

# 桜井浄水場法面对策及び場内道路整備工事

桜井市初瀬

設 計 図 面

奈 良 県 水 道 局



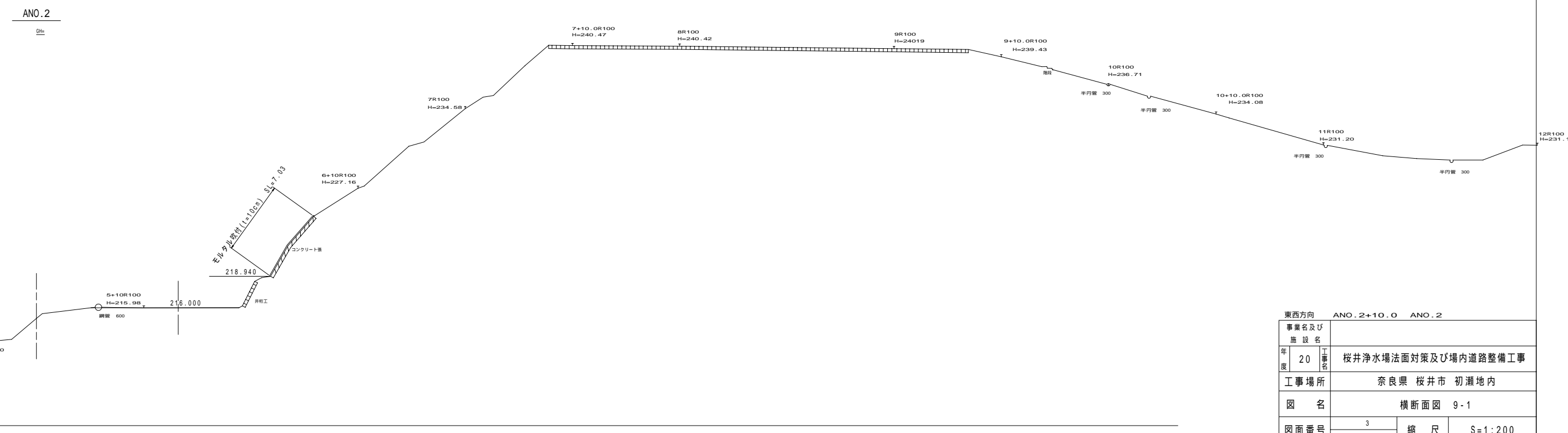
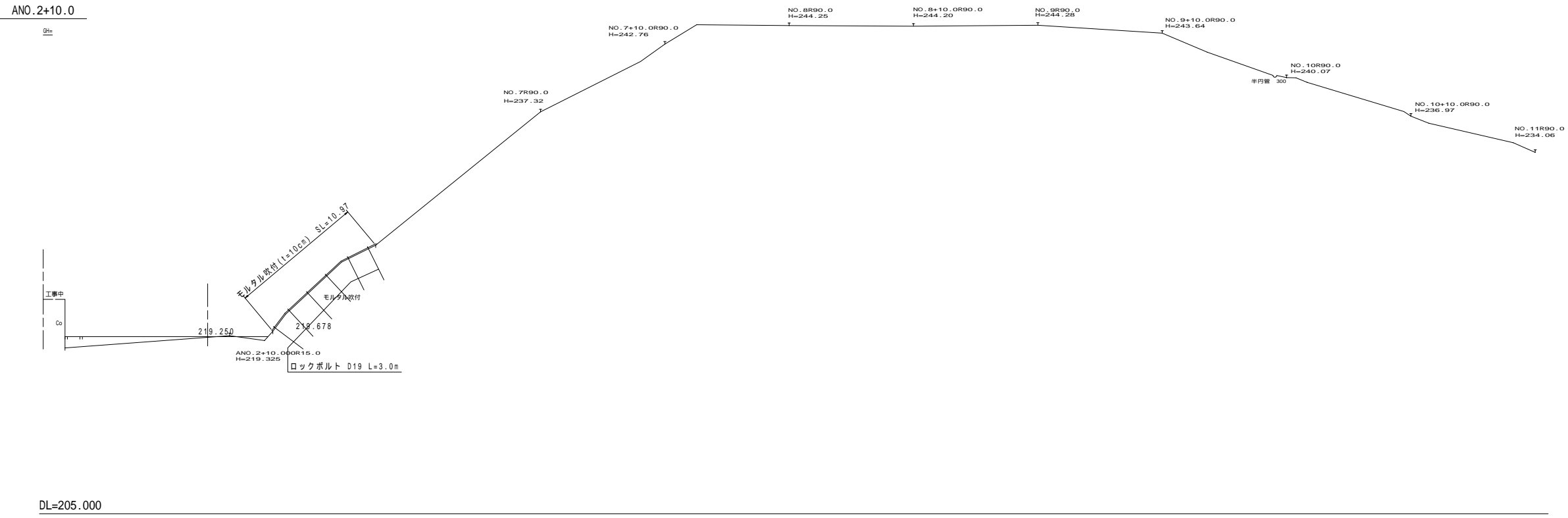
計 画 平 面 図  
 奈良県桜井市初瀬地区  
 縮 尺 1 / 1 0 0 0



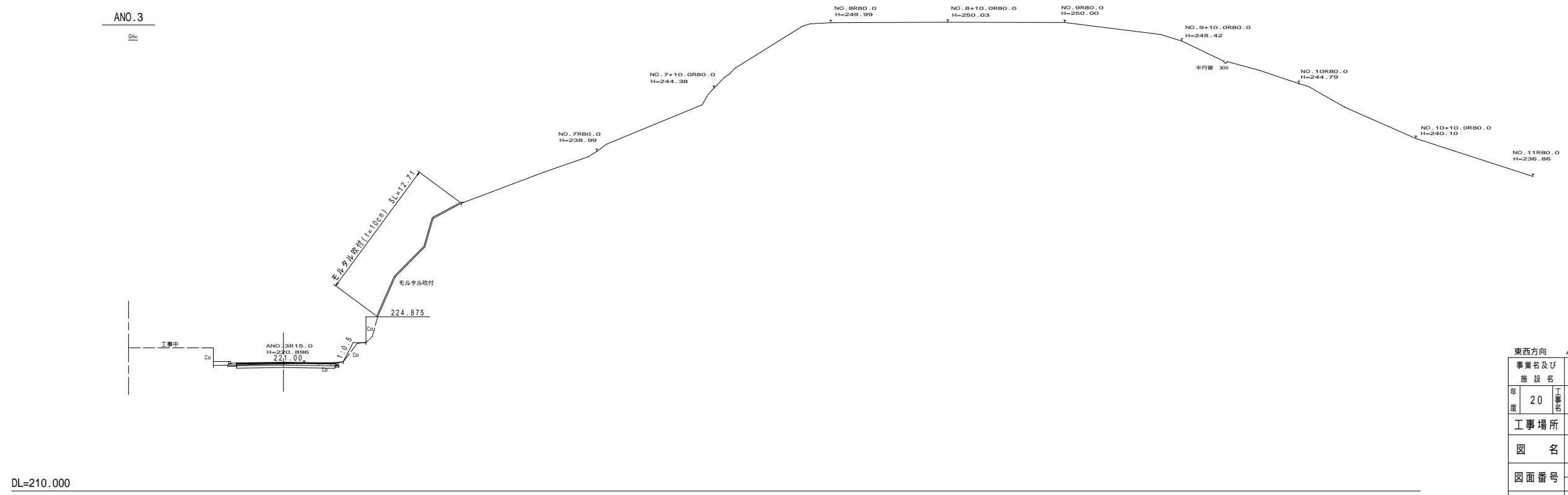
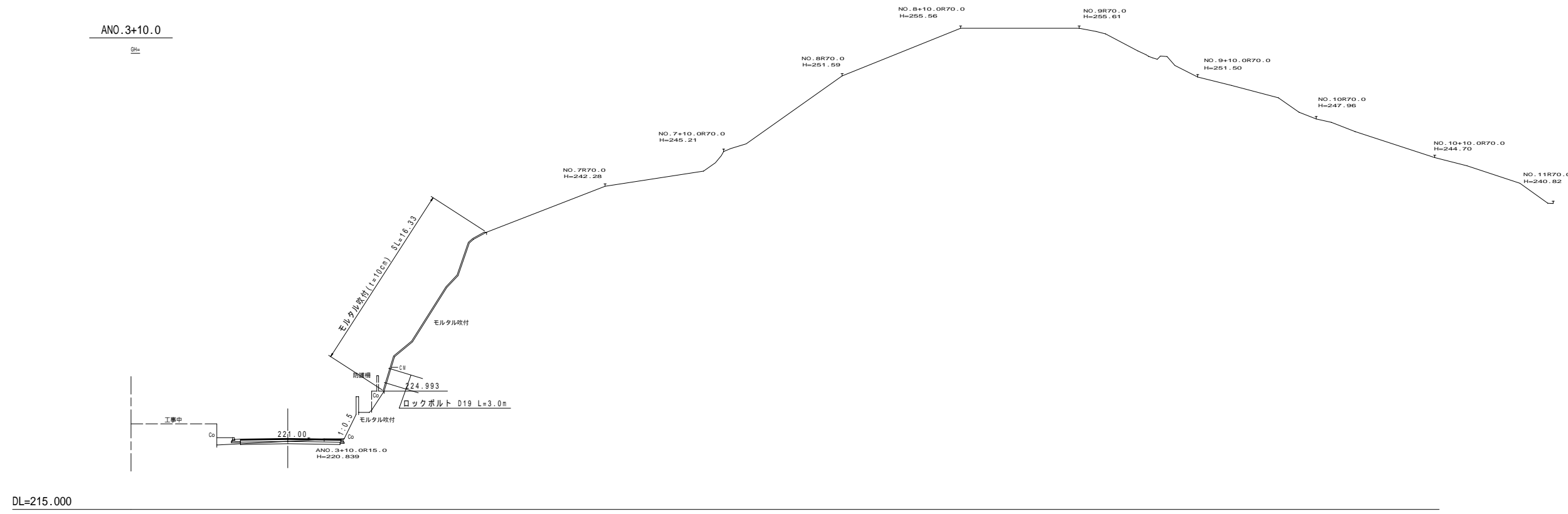
事業名及び 施設名	桜井浄水場法面対策及び場内道路整備工事		
年度	20	工事 内容	奈良県 桜井市 初瀬地内
工事場所	奈良県 桜井市 初瀬地内		
図 名	計画平面図		
図面番号	1 31	縮 尺	S=1:500
事業主体	奈良県 水道局 株式会社三協エンジニア		



横断面図 S = 1 : 200



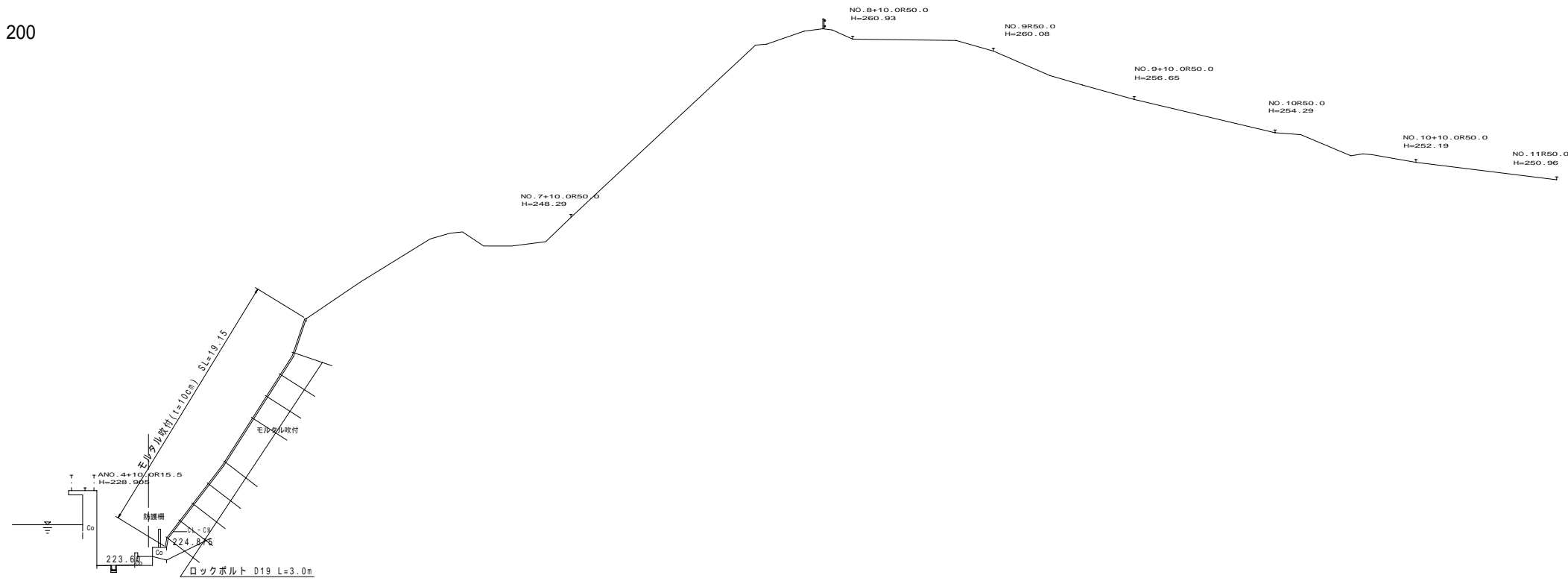
東西方向		ANO.2+10.0	ANO.2
事業名及び施設名	桜井浄水場法面対策及び場内道路整備工事		
年度	20	工事名	桜井浄水場法面対策及び場内道路整備工事
工事場所	奈良県 桜井市 初瀬地内		
図名	横断面図 9-1		
図面番号	3 31	縮尺	S=1:200
事業主体	奈良県水道局		
株式会社三協エンジニア			



事業名及び施設名	ANO.3+10.0 ANO.3	
年度	20	工事名
工事場所	奈良県 桜井市 初瀬地内	
図名	横断面図 9-2	
図面番号	4 31	縮尺
事業主体	奈良県水道局	
株式会社三協エンジニア		

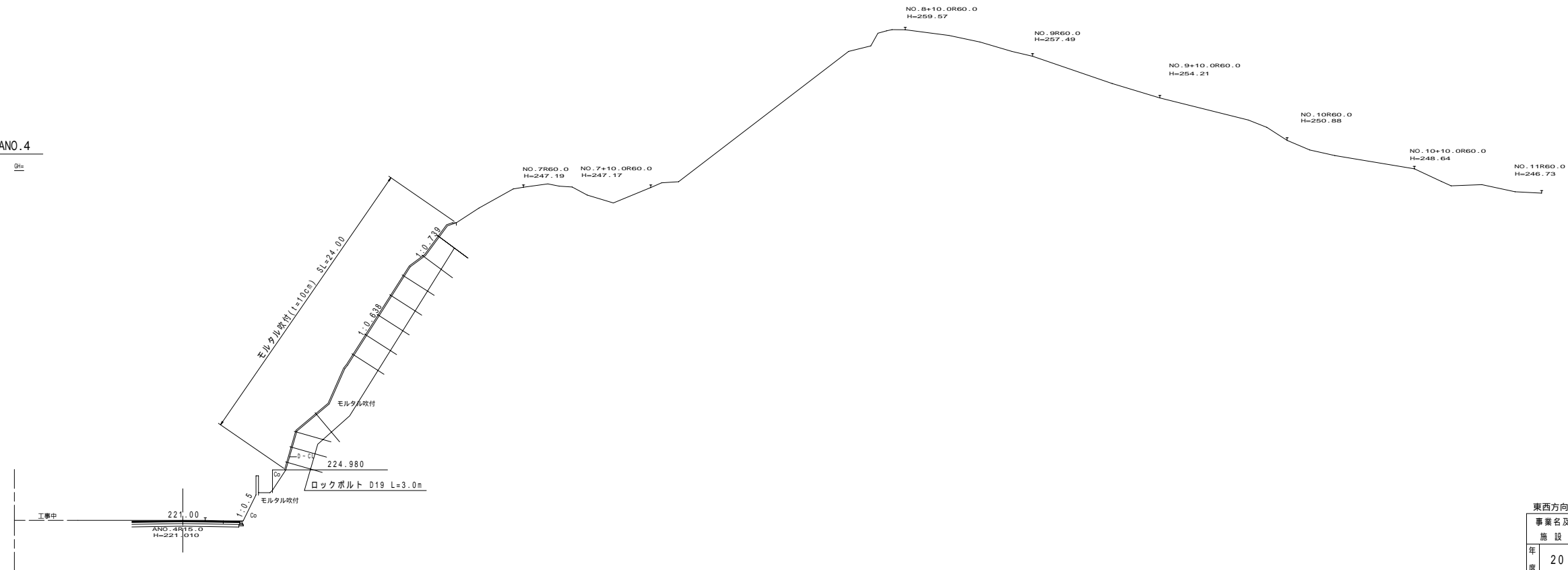
横断面図 S = 1 : 200

ANO.4+10.0



DL=215.000

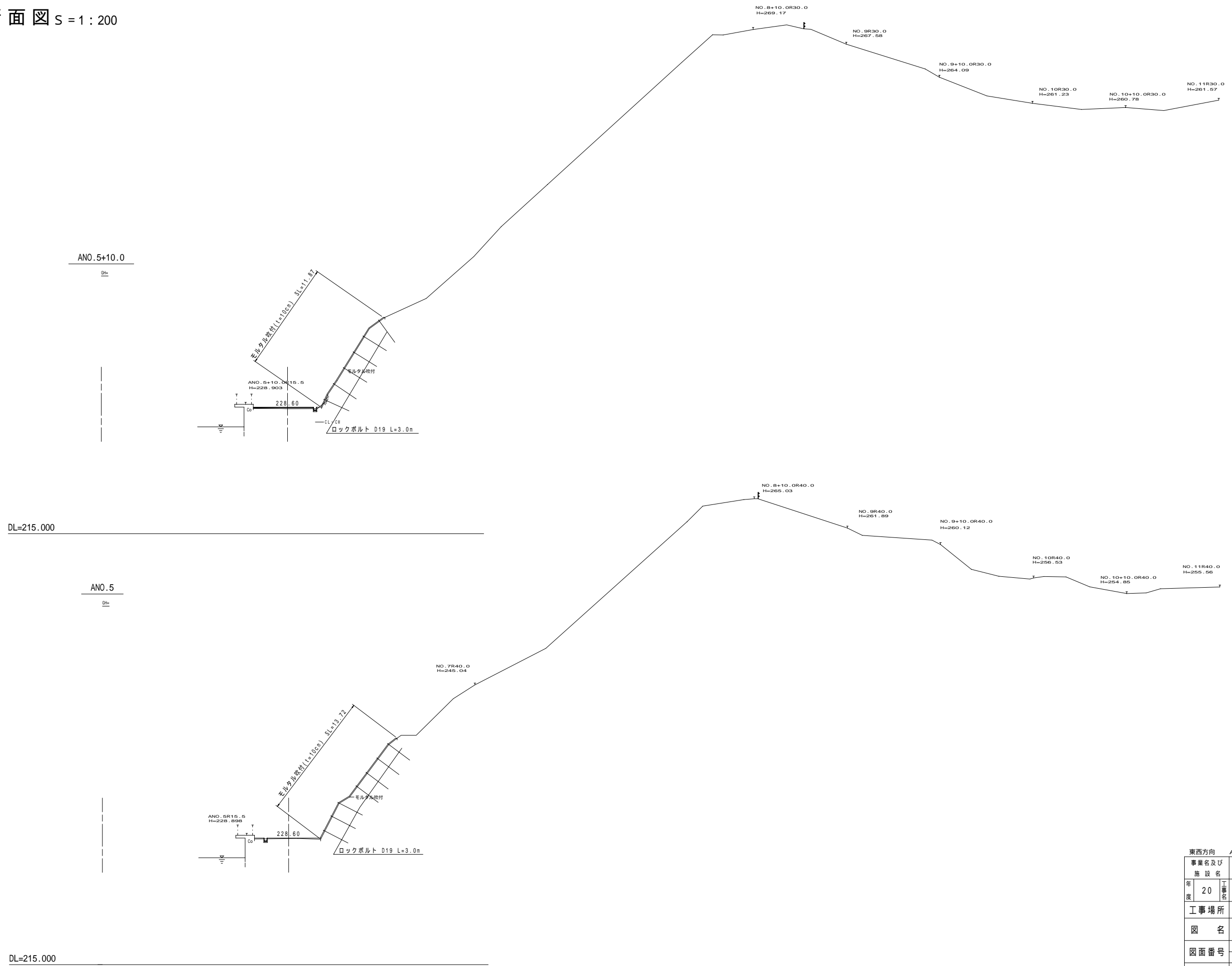
ANO.4



DL=210.000

東西方向		ANO.4+10.0	ANO.4
事業名及び施設名	桜井浄水場法面対策及び場内道路整備工事		
年度	20	工事名	桜井浄水場法面対策及び場内道路整備工事
工事場所	奈良県 桜井市 初瀬地内		
図名	横断面図 9-3		
図面番号	5 31	縮尺	S=1:200
事業主体	奈良県水道局		
株式会社三協エンジニア			

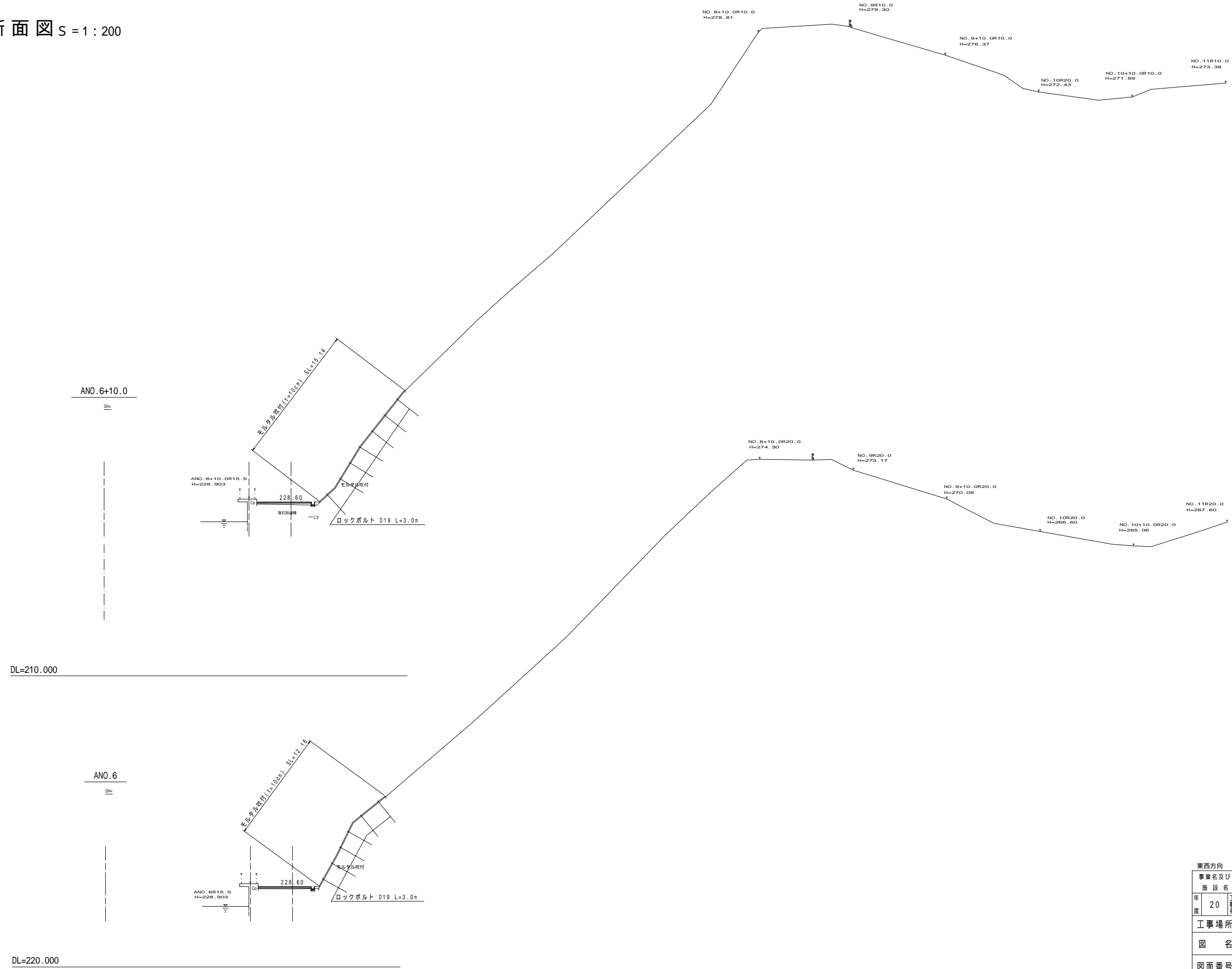
横断面図 S = 1 : 200



東西方向		ANO.5+10.0	ANO.5
事業名及び施設名			
年度	20	工事名	桜井浄水場法面対策及び場内道路整備工事
工事場所	奈良県 桜井市 初瀬地内		
図名	横断面図 9-4		
図面番号	6 31	縮尺	S=1:200
事業主体	奈良県水道局		
株式会社三協エンジニア			



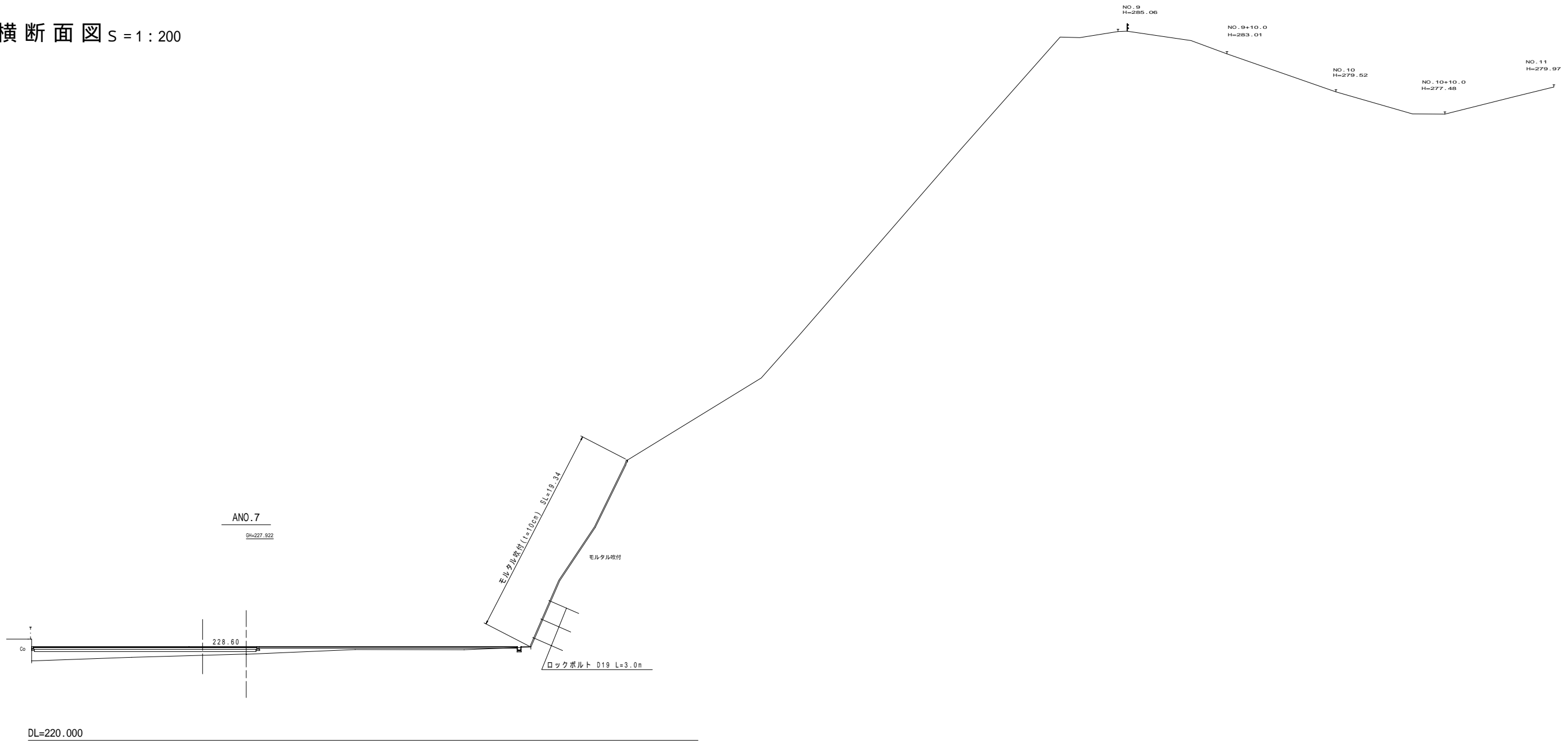
横断面図 S = 1 : 200



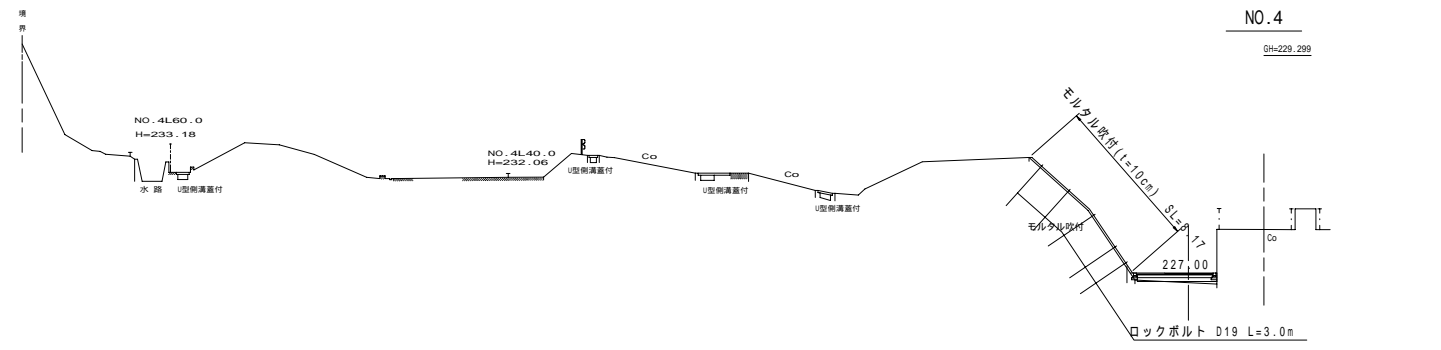
東西方向		ANO.6+10.0	ANO.6
事業名及び施設名	桜井浄水場法面対策及び場内道路整備工事		
年度	20	工事名	桜井浄水場法面対策及び場内道路整備工事
工事場所	奈良県 桜井市 初瀬地内		
図名	横断面図 9-5		
図面番号	7 31	縮尺	S=1:200
事業主体	奈良県水道局		
株式会社三協エンジニア			

横断面図 S = 1 : 200

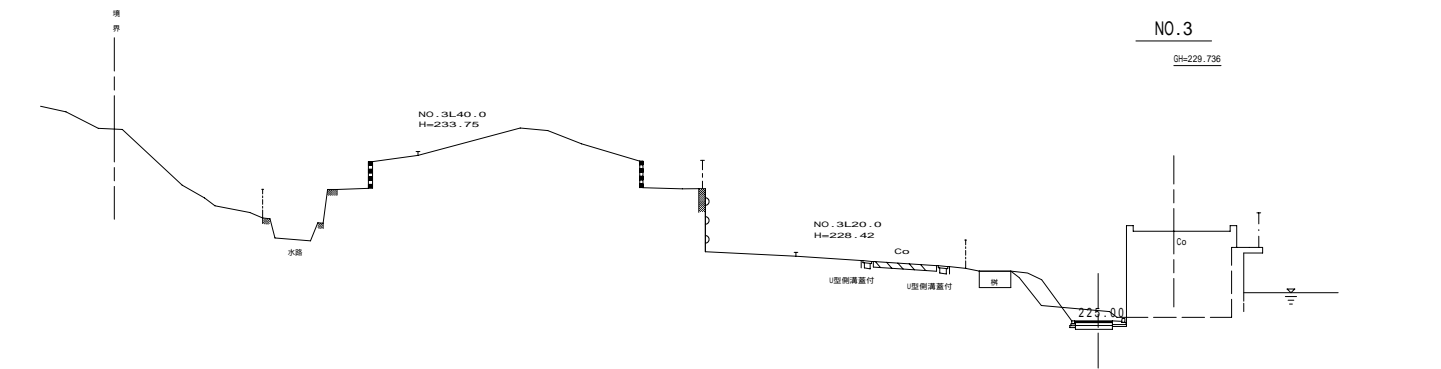
9-6



東西方向		ANO. 7	
事業名及び施設名			
年度	20	工事名	桜井浄水場法面対策及び場内道路整備工事
工事場所	奈良県 桜井市 初瀬地内		
図名	横断面図 9-6		
図面番号	8 31	縮尺	S=1:200
事業主体	奈良県水道局		
株式会社三協エンジニア			

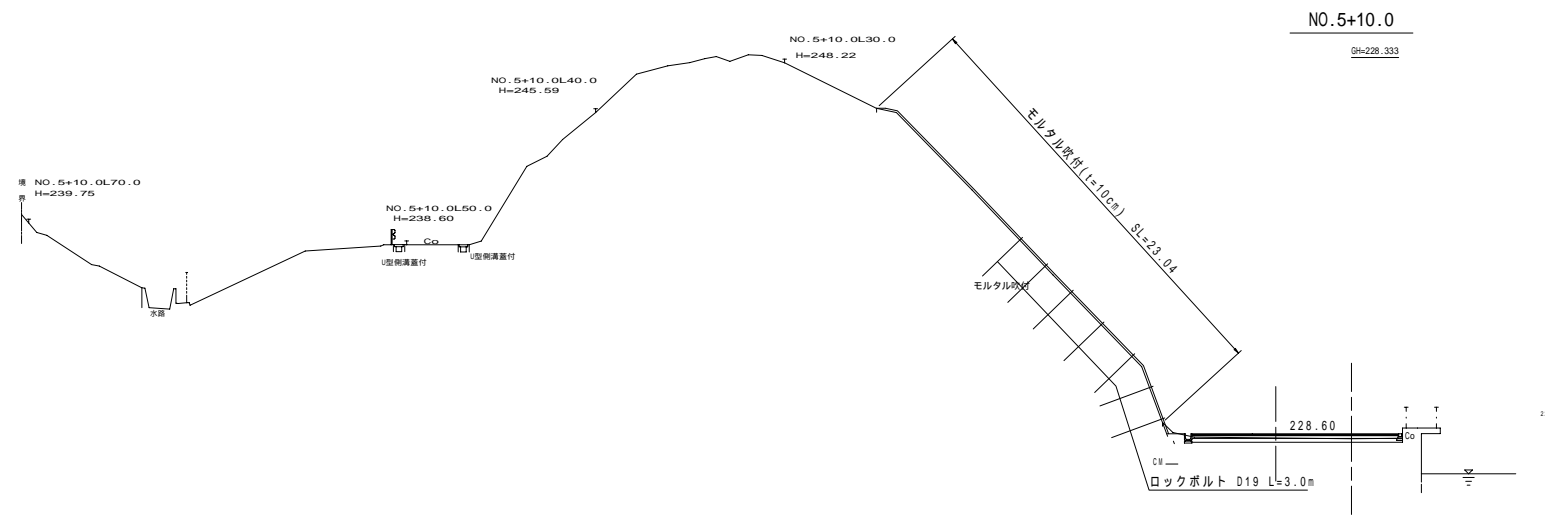


DL=200.000

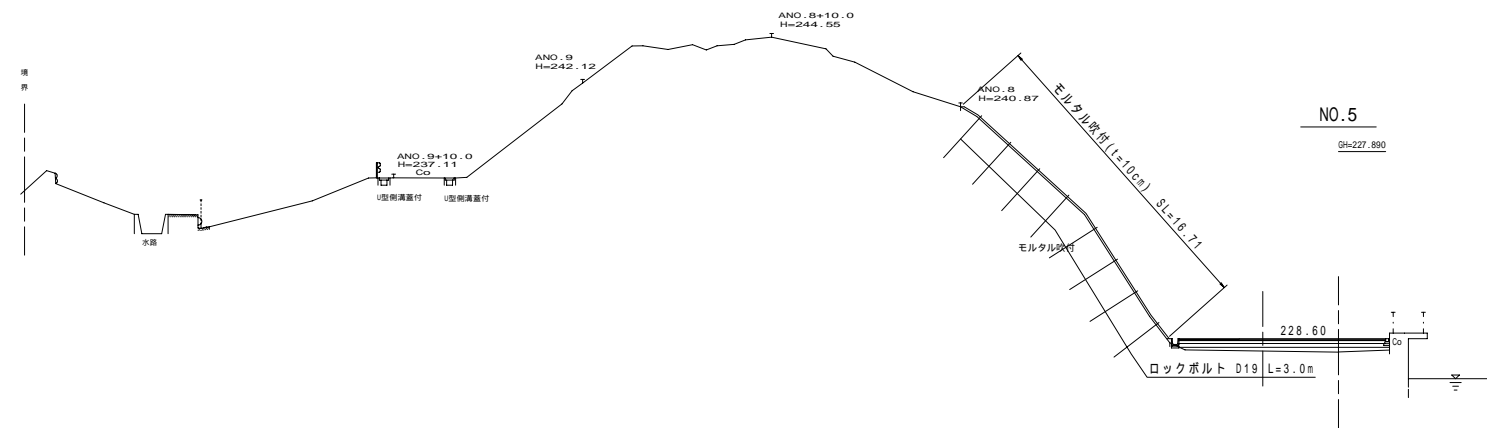


DL=200.000

南北方向		NO.4	NO.3
事業名及び施設名			
年度	20	工事名	桜井浄水場法面対策及び場内道路整備工事
工事場所	奈良県 桜井市 初瀬地内		
図名	横断面図 9-7		
図面番号	9 31	縮尺	S=1:200
事業主体	奈良県水道局		
株式会社三協エンジニア			

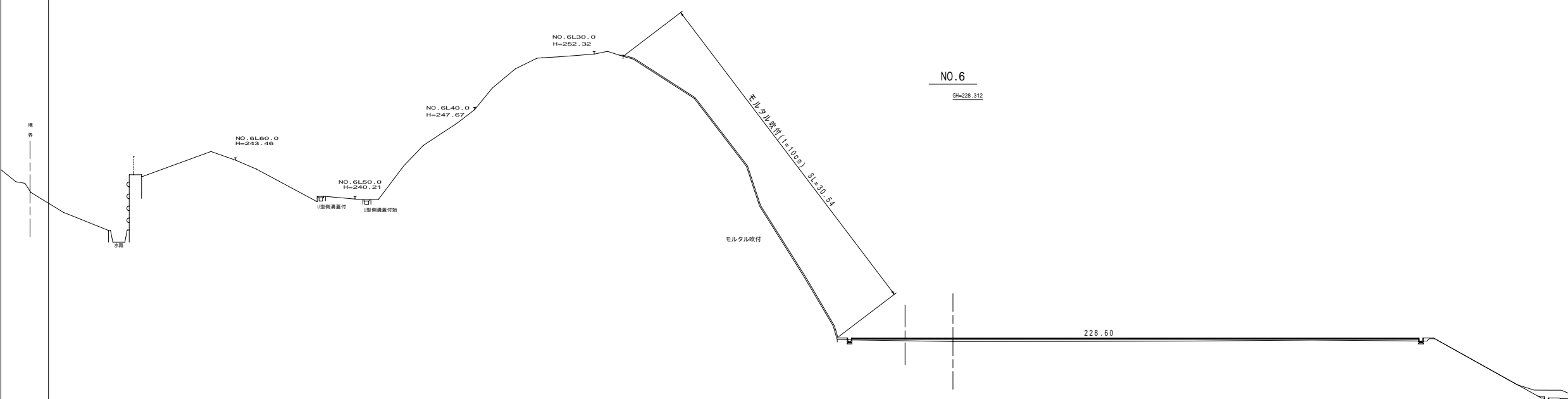


DL=210.000



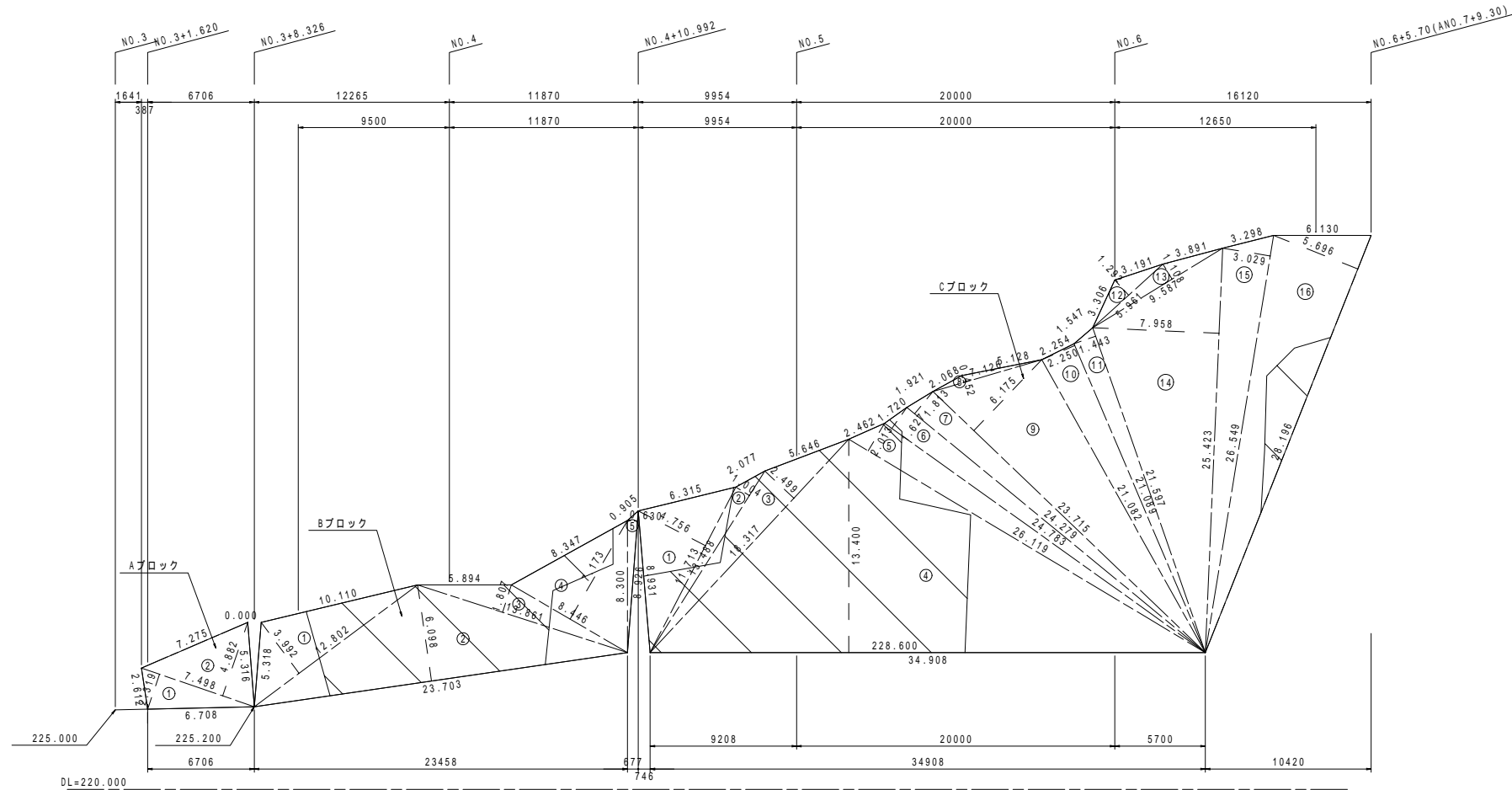
DL=200.000

南北方向		NO. 5+10.0	NO. 5
事業名及び施設名	桜井浄水場法面対策及び場内道路整備工事		
年度	20	工事名	桜井浄水場法面対策及び場内道路整備工事
工事場所	奈良県 桜井市 初瀬地内		
図名	横断面図 9-8		
図面番号	10 31	縮尺	S=1:200
事業主体	奈良県水道局		
株式会社三協エンジニア			



南北方向		NO. 6	
事業名及び施設名	桜井浄水場法面対策及び場内道路整備工事		
年度	20	工事名	桜井浄水場法面対策及び場内道路整備工事
工事場所	奈良県 桜井市 初瀬地内		
図名	横断面図 9-9		
図面番号	11 31	縮尺	S=1:200
事業主体	奈良県水道局		
株式会社三協エンジニア			

# 吹付モルタル展開図(その1) S=1:200



吹付モルタル面積

Aブロック

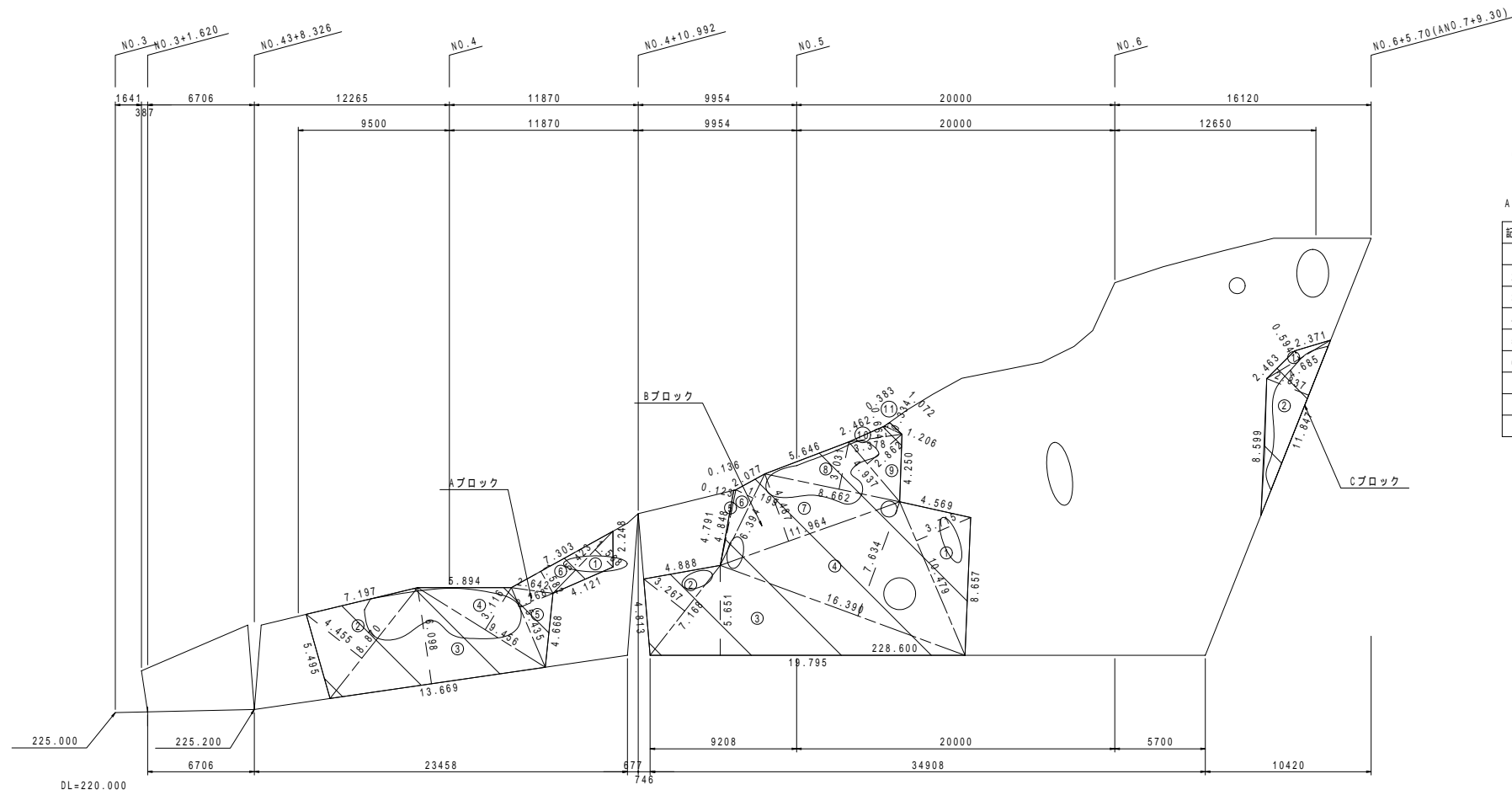
記号	底辺	高さ	倍面積 m <sup>2</sup>
1	7.498	2.319	17.388
2	7.498	4.882	36.605
			倍面積 m <sup>2</sup> 53.993
			面積 m <sup>2</sup> 26.997

Cブロック

記号	底辺	高さ	倍面積 m <sup>2</sup>
1	11.713	4.756	55.707
2	13.488	1.004	13.542
3	18.317	2.499	45.774
4	34.908	13.400	467.767
5	26.119	2.013	52.578
6	24.783	1.627	40.322
7	24.279	1.813	44.018
8	7.126	0.452	3.221
9	23.715	6.175	146.440
10	21.089	2.250	47.450
11	21.597	1.443	31.164
12	5.961	1.292	7.702
13	9.587	1.108	10.622
14	25.423	7.958	202.316
15	26.549	3.029	80.417
16	28.196	5.696	160.604
			倍面積 m <sup>2</sup> 1409.644
			面積 m <sup>2</sup> 704.822

Bブロック

記号	底辺	高さ	倍面積 m <sup>2</sup>
1	12.802	3.992	51.106
2	23.703	6.098	144.541
3	13.861	1.807	25.047
4	8.446	7.173	60.583
5	8.926	0.630	5.623
			倍面積 m <sup>2</sup> 286.900
			面積 m <sup>2</sup> 143.450



CB注入工面積

Aブロック

記号	底辺	高さ	倍面積 m <sup>2</sup>
1	5.423	1.568	8.503
2	8.870	4.455	39.516
3	13.669	6.098	83.354
4	9.456	3.116	29.465
5	5.435	2.268	12.327
6	7.303	1.582	11.553
			倍面積 m <sup>2</sup> 184.718
			面積 m <sup>2</sup> 92.359

Bブロック

記号	底辺	高さ	倍面積 m <sup>2</sup>
1	10.479	3.715	38.929
2	7.168	3.267	23.418
3	19.795	5.651	111.862
4	16.390	7.634	125.121
5	4.848	0.123	0.596
6	6.394	1.199	7.666
7	11.964	4.487	53.682
8	8.662	3.031	26.255
9	4.937	2.862	14.130
10	3.378	0.664	2.243
11	1.206	0.334	0.403
			倍面積 m <sup>2</sup> 404.305
			面積 m <sup>2</sup> 202.153

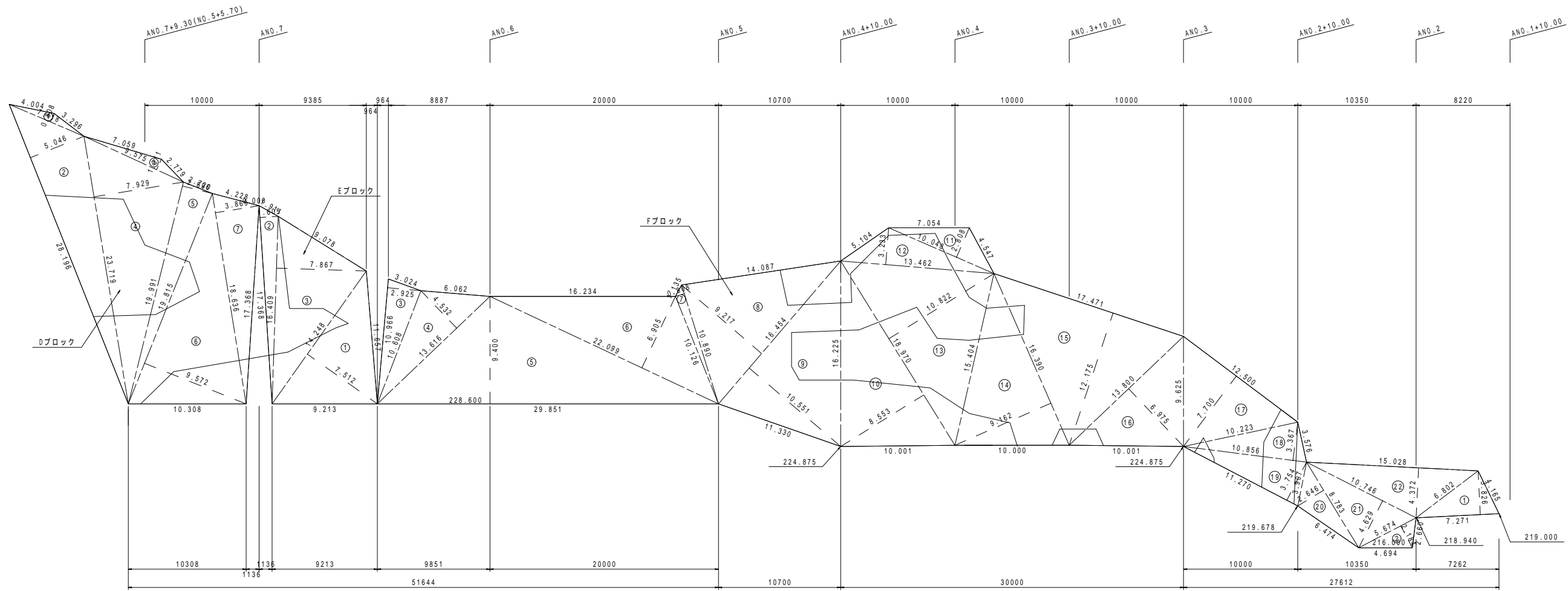
Cブロック

記号	底辺	高さ	倍面積 m <sup>2</sup>
1	4.685	0.594	2.783
2	11.847	2.837	33.610
			倍面積 m <sup>2</sup> 36.393
			面積 m <sup>2</sup> 18.197

注記) は伐開面積を示す

事業名及び施設名	桜井浄水場法面対策及び場内道路整備工事		
年度	20	工事名	奈良県 桜井市 初瀬地内
工事場所	奈良県 桜井市 初瀬地内		
図名	吹付モルタル展開図(その1)		
図面番号	12 31	縮尺	S=1:200
事業主体	奈良県 水道局		
	株式会社三協エンジニア		

# 吹付モルタル展開図(その2) S=1:200



吹付モルタル面積

Dブロック

記号	底辺	高さ	倍面積 m <sup>2</sup>
1	7.118	0.808	5.751
2	28.196	5.046	142.277
3	9.575	1.011	9.680
4	23.719	7.929	188.068
5	19.991	2.696	53.896
6	19.815	9.572	189.669
7	18.636	3.869	72.103
倍面積 m <sup>2</sup>			661.444
面積 m <sup>2</sup>			330.722

Eブロック

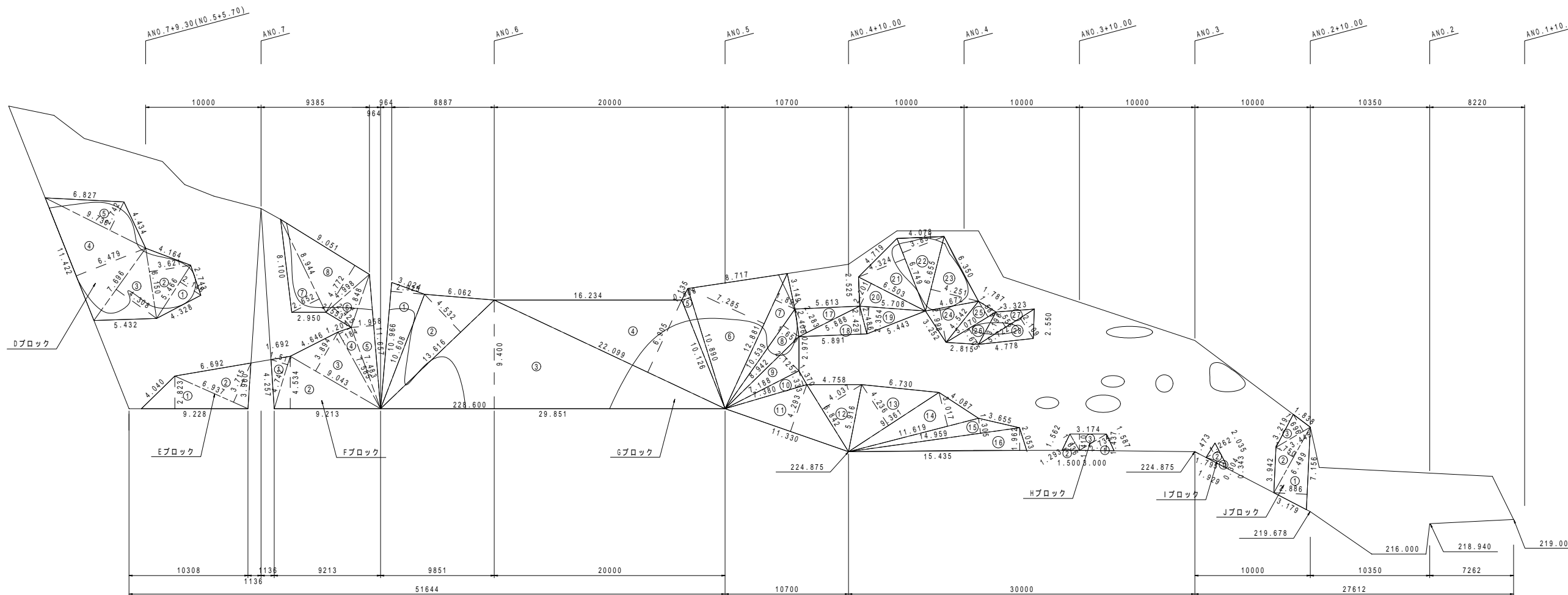
記号	底辺	高さ	倍面積 m <sup>2</sup>
1	14.248	7.512	107.031
2	17.368	1.605	27.876
3	16.409	7.867	129.090
倍面積 m <sup>2</sup>			263.997
面積 m <sup>2</sup>			131.999

Fブロック

記号	底辺	高さ	倍面積 m <sup>2</sup>
1	7.271	3.826	27.819
2	5.674	2.184	12.392
3	10.966	2.925	32.076
4	13.616	4.532	61.708
5	29.851	9.400	280.599
6	22.099	6.905	152.594
7	10.890	0.808	8.799
8	16.454	9.217	151.657
9	16.454	10.551	173.606
10	18.970	8.553	162.250
11	10.048	2.808	28.215
12	13.462	3.233	43.523
13	18.970	10.822	205.293
14	16.390	9.162	150.165
15	17.471	12.175	212.709
16	13.800	6.975	96.255
17	12.500	7.700	96.250
18	10.856	3.367	36.552
19	11.270	3.754	42.308
20	8.783	2.646	23.240
21	10.746	4.629	49.743
22	15.028	4.372	65.702
倍面積 m <sup>2</sup>			2113.455
面積 m <sup>2</sup>			1056.728

事業名及び施設名	桜井浄水場法面対策及び場内道路整備工事		
年度	20	工事名	桜井浄水場法面対策及び場内道路整備工事
工事場所	奈良県 桜井市 初瀬地内		
図名	吹付モルタル展開図(その2)		
図面番号	13 31	縮尺	S=1:200
事業主体	奈良県水道局		
	株式会社三協エンジニア		

吹付モルタル展開図(その3) S=1:200



CB注入工面積

Dブロック

記号	底辺	高さ	倍面積 m <sup>2</sup>
1	5.466	2.146	11.730
2	6.150	3.621	22.269
3	7.696	4.308	33.154
4	11.422	6.479	74.003
5	9.736	2.742	26.696
倍面積 m <sup>2</sup>			167.852
面積 m <sup>2</sup>			83.926

Eブロック

記号	底辺	高さ	倍面積 m <sup>2</sup>
1	9.228	2.823	26.051
2	6.937	3.715	25.771
倍面積 m <sup>2</sup>			51.822
面積 m <sup>2</sup>			25.911

Fブロック

記号	底辺	高さ	倍面積 m <sup>2</sup>
1	4.742	1.511	7.165
2	9.213	4.534	41.772
3	9.043	3.894	35.213
4	7.585	1.184	8.981
5	11.657	1.958	22.824
6	4.998	2.425	12.120
7	8.944	2.652	23.719
8	9.051	4.772	43.191
倍面積 m <sup>2</sup>			194.985
面積 m <sup>2</sup>			97.493

Gブロック

記号	底辺	高さ	倍面積 m <sup>2</sup>
1	10.966	2.925	32.076
2	13.616	4.532	61.708
3	29.851	9.400	280.599
4	22.099	6.905	152.594
5	10.890	0.808	8.799
6	12.881	7.285	93.838
7	12.881	1.897	24.435
8	10.539	1.650	17.389
9	8.942	2.125	19.002
10	7.380	1.333	9.838
11	11.330	4.293	48.640
12	6.842	4.037	27.621
13	9.361	4.236	39.653
14	11.619	3.017	35.055
15	14.959	1.305	19.521
16	15.435	1.962	30.283
17	5.888	2.283	13.442
18	5.891	2.429	14.309
19	5.708	2.354	13.437
20	6.503	2.201	14.313
21	6.749	4.324	29.183
22	6.749	3.857	26.031
23	6.655	4.251	28.290
24	4.672	2.998	14.007
25	5.070	1.589	8.056
26	5.070	1.605	8.137
27	5.722	1.556	8.903
28	5.722	2.109	12.068
倍面積 m <sup>2</sup>			1091.227
面積 m <sup>2</sup>			545.614

Hブロック

記号	底辺	高さ	倍面積 m <sup>2</sup>
1	3.000	1.437	4.311
2	1.636	1.293	2.115
3	3.174	1.410	4.475
倍面積 m <sup>2</sup>			10.901
面積 m <sup>2</sup>			5.451

Iブロック

記号	底辺	高さ	倍面積 m <sup>2</sup>
1	1.929	0.304	0.586
2	2.035	1.262	2.568
倍面積 m <sup>2</sup>			3.154
面積 m <sup>2</sup>			1.577

Jブロック

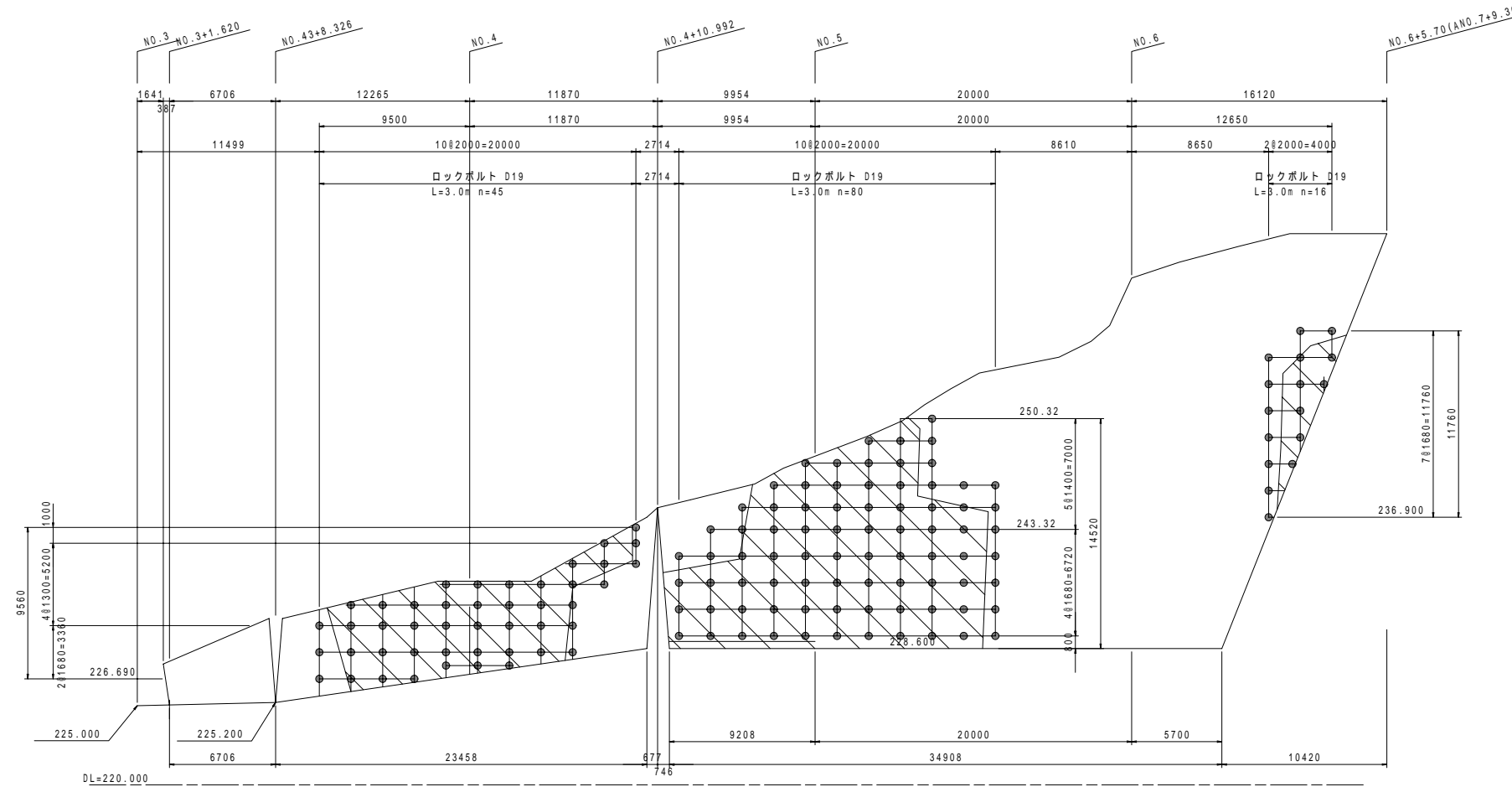
記号	底辺	高さ	倍面積 m <sup>2</sup>
1	7.156	2.886	20.652
2	6.499	1.750	11.373
3	3.445	1.696	5.843
倍面積 m <sup>2</sup>			37.868
面積 m <sup>2</sup>			18.934


注記) は切開面積を示す

事業名及び施設名			
年度	20	工事名	桜井浄水場法面対策及び場内道路整備工事
工事場所	奈良県 桜井市 初瀬地内		
図名	吹付モルタル展開図(その3)		
図面番号	14 31	縮尺	S=1:200
事業主体	奈良県水道局		
	株式会社三協エンジニア		



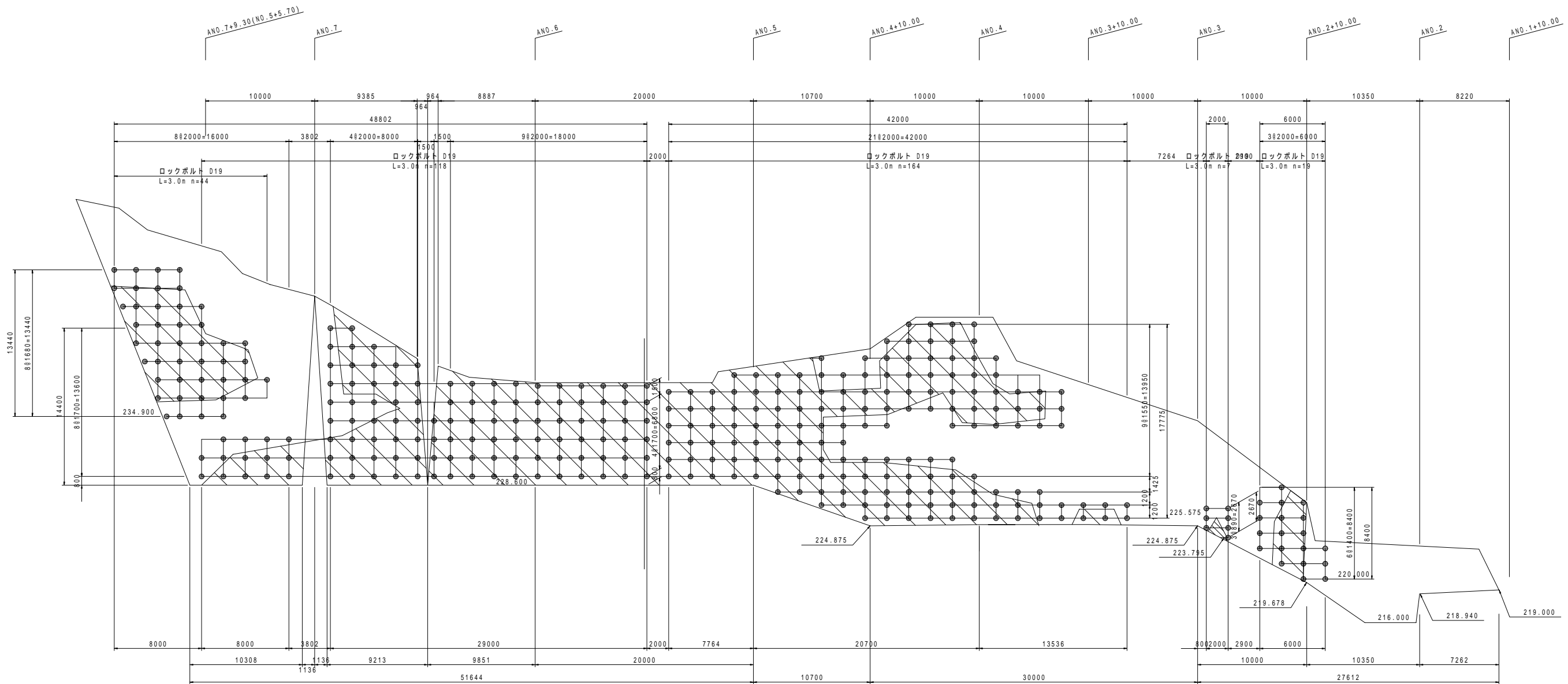
ロックボルト配置図(その1) S=1:200



注記)  はCB注入工範囲を示す

事業名及び施設名			
年度	20	工事名	桜井浄水場法面対策及び場内道路整備工事
工事場所	奈良県 桜井市 初瀬地内		
図名	ロックボルト配置図(その1)		
図面番号	15 31	縮尺	S=1:200
事業主体	奈良県水道局		
	株式会社三協エンジニア		

# ロックボルト配置図(その2) S=1:200

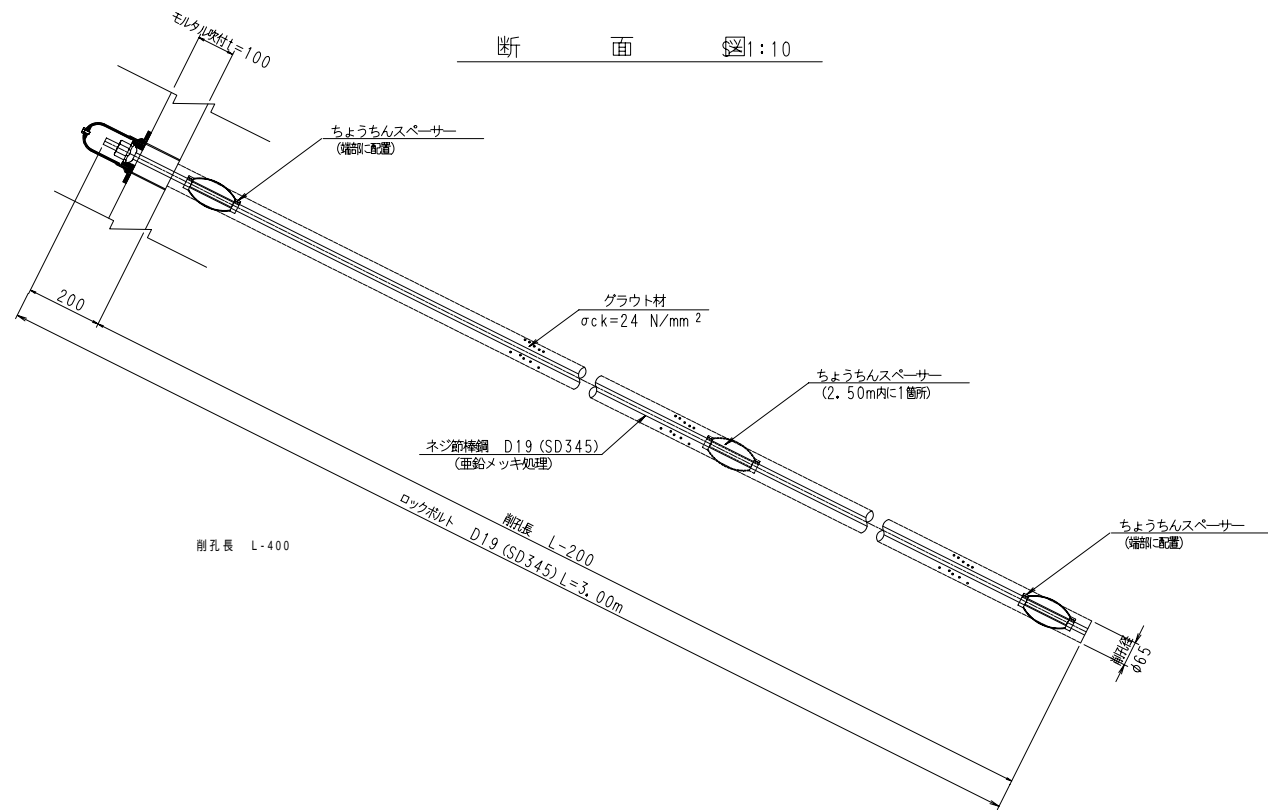


DL=205.000

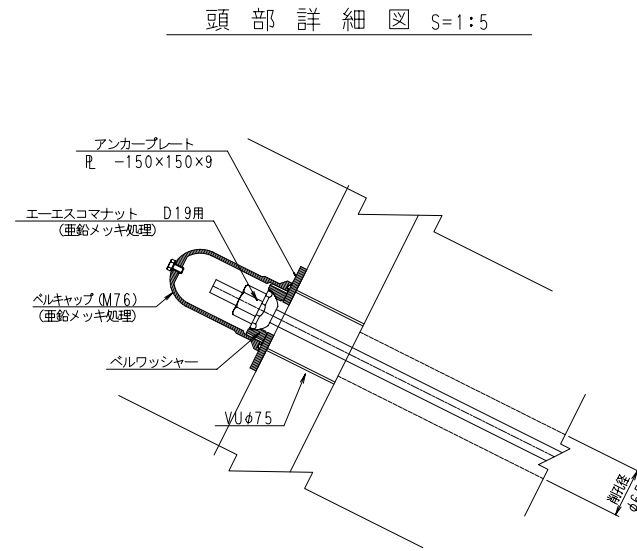
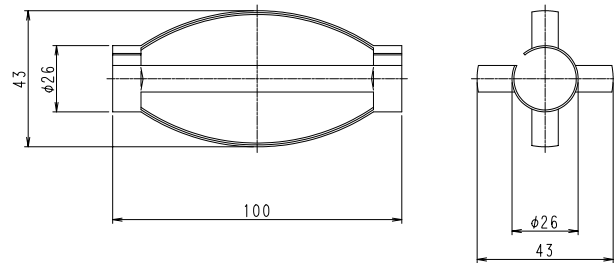
注記) はCB注入範囲を示す

事業名及び施設名			
年度	20	工事名	桜井浄水場法面対策及び場内道路整備工事
工事場所	奈良県 桜井市 初瀬地内		
図名	ロックボルト配置図(その2)		
図面番号	16 31	縮尺	S=1:200
事業主体	奈良県水道局		
	株式会社三協エンジニア		

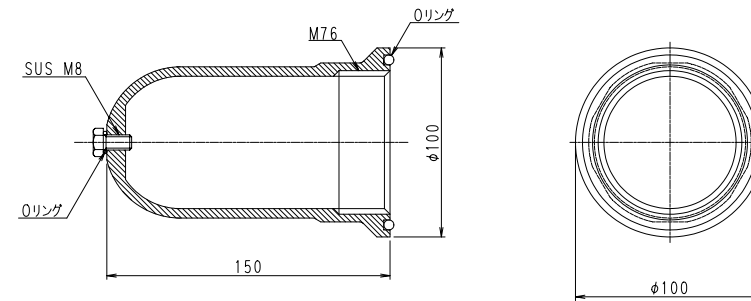
# ロックボルト (D19) 詳細図



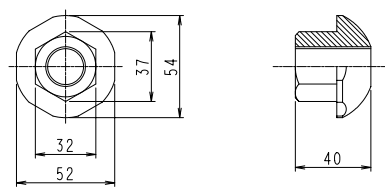
ちょうちんスペーサー 詳細図 S=1:2



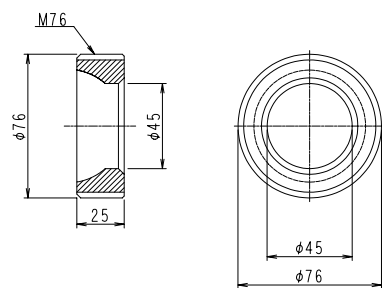
ベルキャップ (M76) S=1:2 (亜鉛メッキ処理)



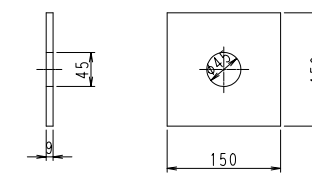
エーエスコマナット (D19用) S=1:2 (亜鉛メッキ処理)



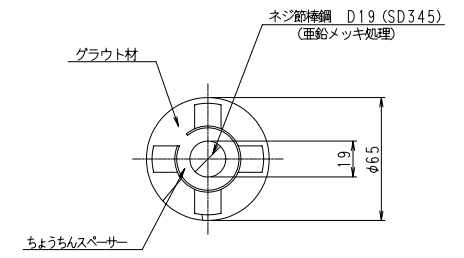
ベルワッシャー S=1:2



アンカープレート S=1:5 (亜鉛メッキ処理)



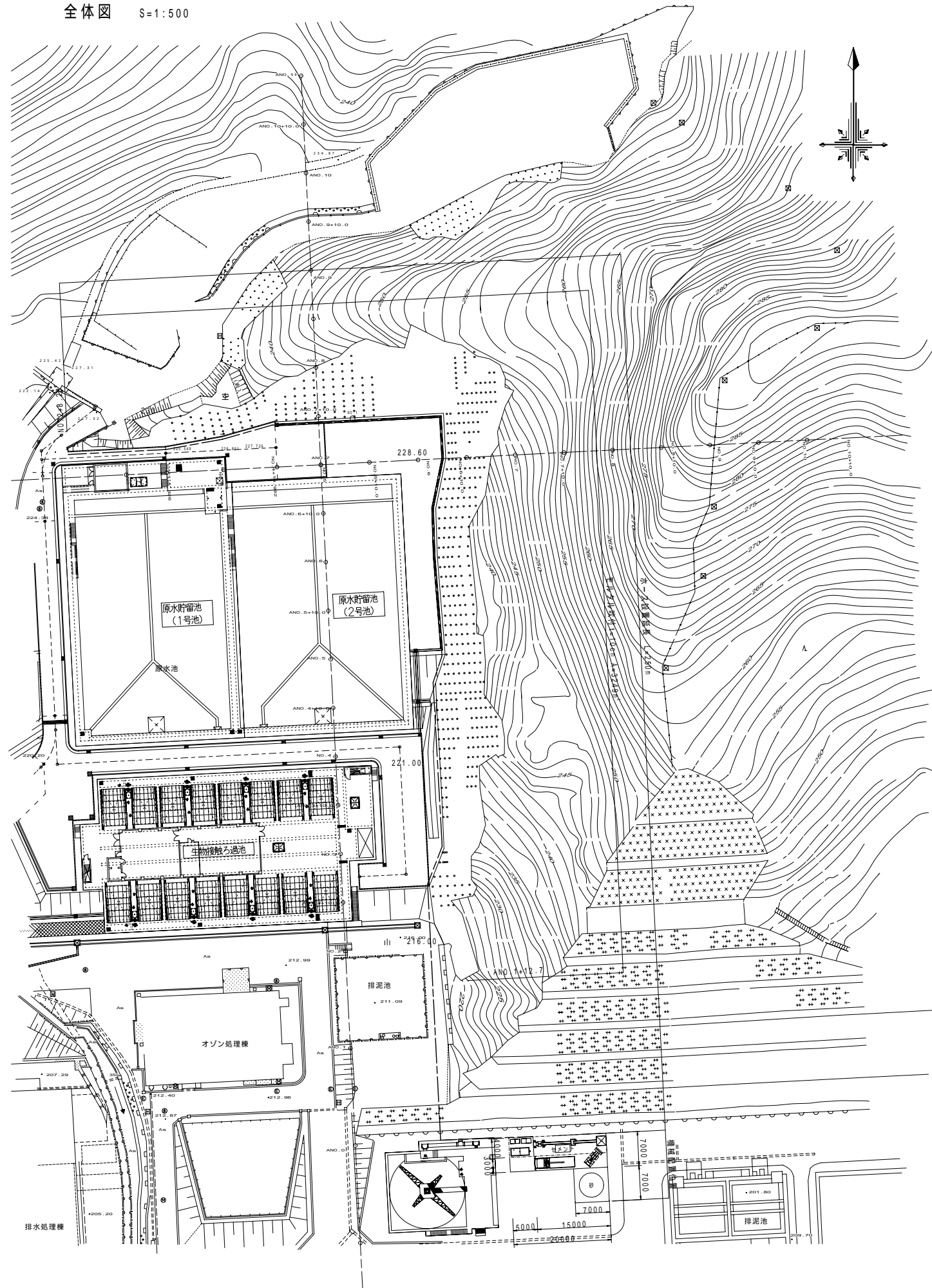
削孔断面図 S=1:2



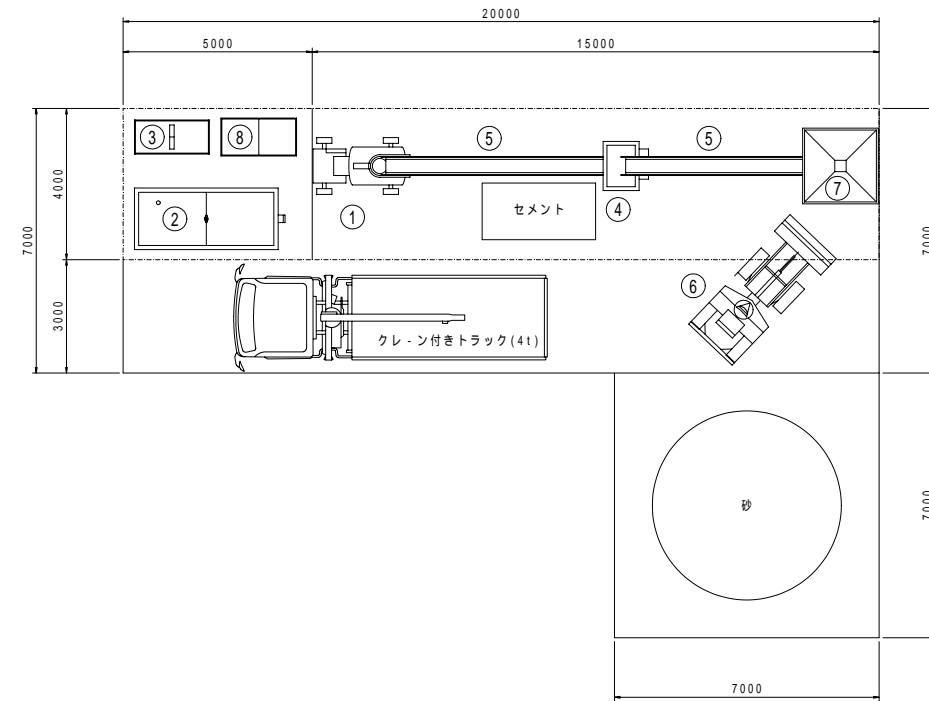
事業名及び施設名	桜井浄水場法面対策及び場内道路整備工事		
年度	20	工事名	奈良県 桜井市 初瀬地内
工事場所	奈良県 桜井市 初瀬地内		
図名	ロックボルト (D19) 詳細図		
図面番号	17 31	縮尺	S=図示
事業主体	奈良県水道局		
	株式会社三協エンジニア		

# 施工機械配置図(参考図)

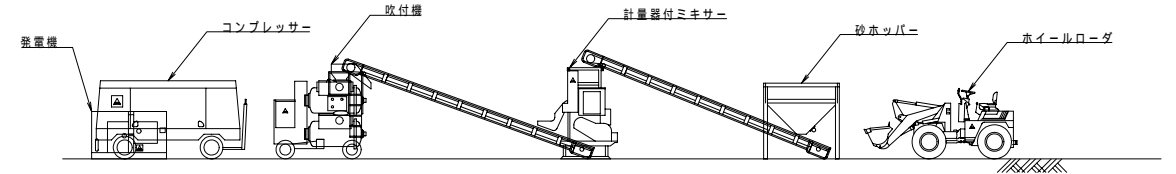
全体図 S=1:500



モルタル吹付施工機械配置平面図 S=1:100



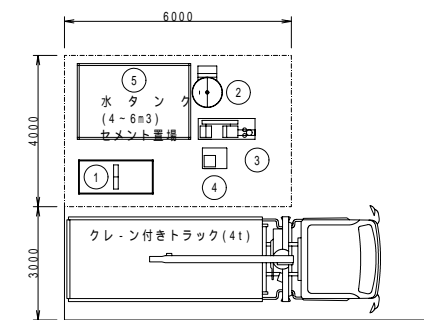
モルタル吹付施工機械配置側面図 S=1:100



モルタル吹付施工機械一覧表

機 械 名	規 格・種 別	数 量	重 量
①	モルタル吹付機	0.8~1.2m <sup>3</sup> /h 8LG-#800AEL	1 台 2,900kg
②	コンプレッサー	18.5m <sup>3</sup> /min	1 台 3,150kg
③	発電機	45KVA	1 台 1,250kg
④	計量器付ミキサー	300kg累加式 KTM-7.5	1 台 1,500kg
⑤	ベルトコンベヤー	7.0m	2 台 200kg
⑥	ホイールローダ	0.4m <sup>3</sup> 級	1 台 2,580kg
⑦	砂ホッパー		1 台 -
⑧	水タンク	2.0~4.0m <sup>3</sup> 級	1 台 -
	ポンプ	小型渦巻き 口径25mm	1 台 -

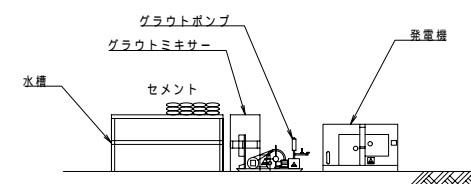
CB注入施工機械配置平面図 S=1:100



CB注入施工機械一覧表

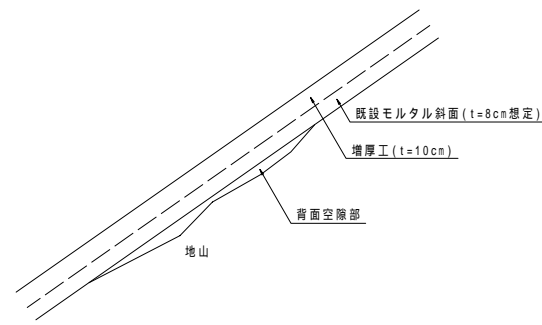
機 械 名	規 格・種 別	数 量	重 量
①	発電機	45KVA	1 台 1,250kg
②	グラウトミキサー	200L 2層式	1 台 360kg
③	グラウトポンプ	MG10h	1 台 300kg
④	流量計		1 台 100kg
⑤	水タンク	4.0~6.0m <sup>3</sup> 級	1 台 -

CB注入施工機械配置側面図 S=1:100

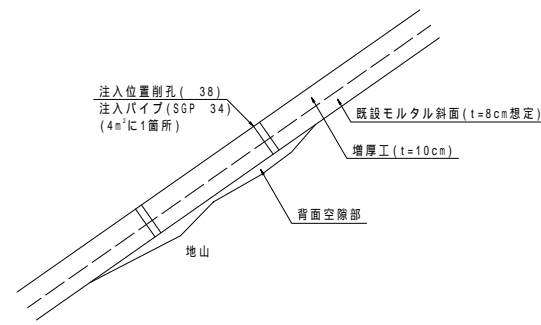


事業名及び施設名	事業名 20年度 桜井浄水場法面対策及び場内道路整備工事		
工事場所	奈良県 桜井市 初瀬地内		
図 名	施工機械配置図(参考図)		
図面番号	18	縮 尺	S=図示
事業主体	31 奈良県水道局		
	株式会社三協エンジニア		

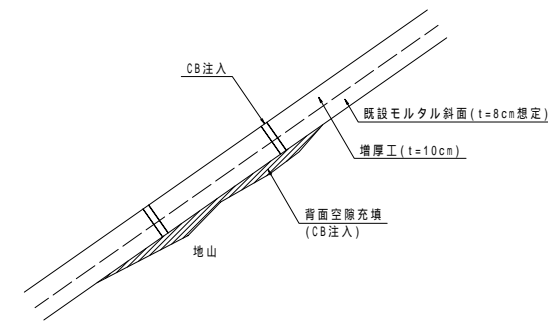
# 施工手順図(参考図)



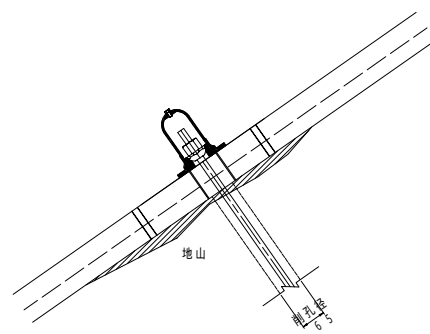
1. 増厚工 (モルタル吹付 t=10cm)



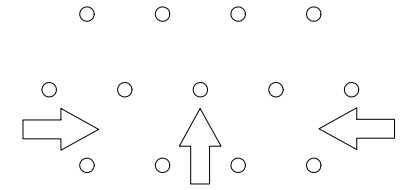
2. 注入パイプ位置削孔(φ38) 4m²に1箇所 千鳥配置  
注入パイプ(SGP25A)設置



3. CB注入(背面空隙充填)  
・既設モルタル斜面への影響から無圧注入を行う。  
・注入孔口にて圧力を計測し、急激な圧力の上昇が確認された時点、または、隣接する注入孔よりCBが流出した時点を目安に作業を行う。  
・設計基準強度は5N/mm<sup>2</sup>、注入速度は1.0L/minを標準とする。



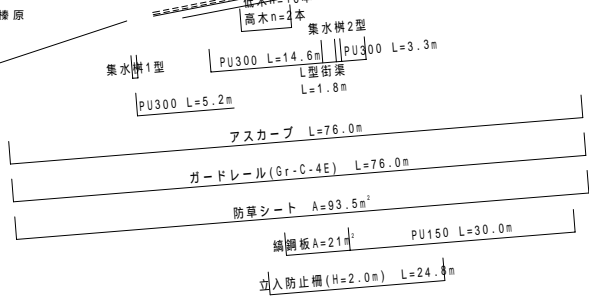
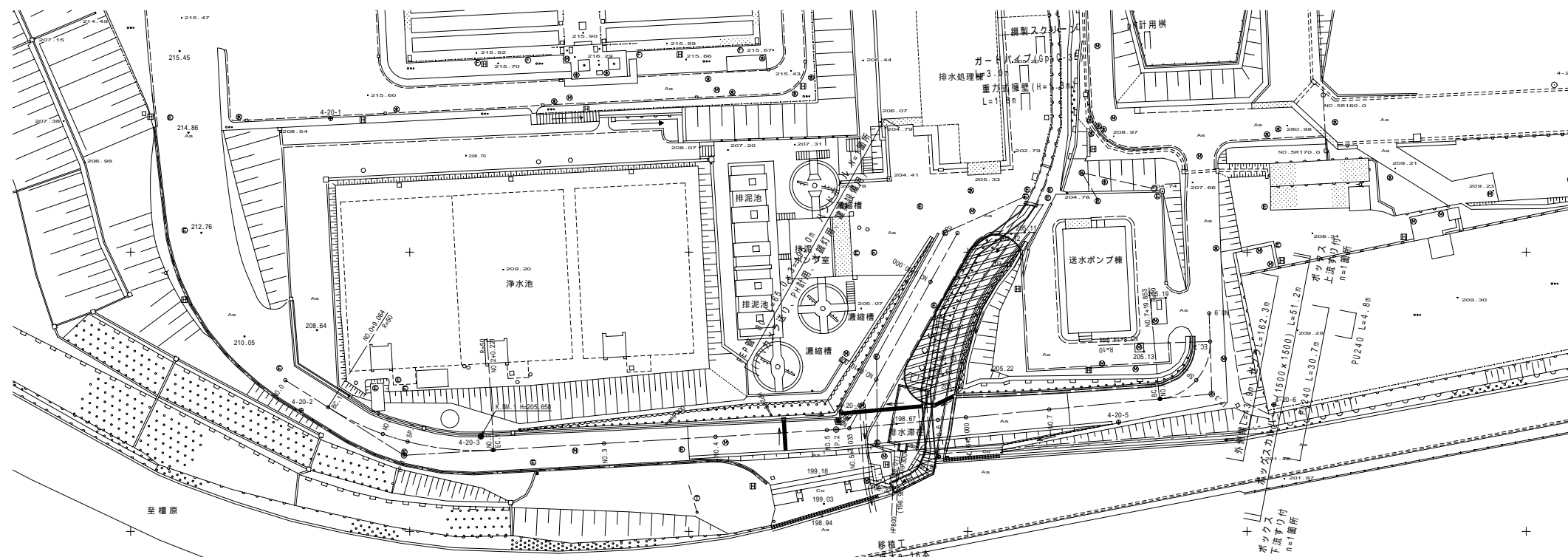
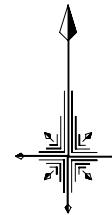
4. ロックボルト削孔(φ65)  
ロックボルト(D19 L=3000)設置



注入順序  
斜面下部から上方へ、また端部から中央部へ行うことを原則とする

事業名及び施設名	桜井浄水場法面対策及び場内道路整備工事		
年度	20	工事名	桜井浄水場法面対策及び場内道路整備工事
工事場所	奈良県 桜井市 初瀬地内		
図名	CB注人工手順図(参考図)		
図面番号	19 31	縮尺	S=図示
事業主体	奈良県水道局		
	株式会社三協エンジニア		

計画平面図 S=1:500  
 奈良県桜井市初瀬地区



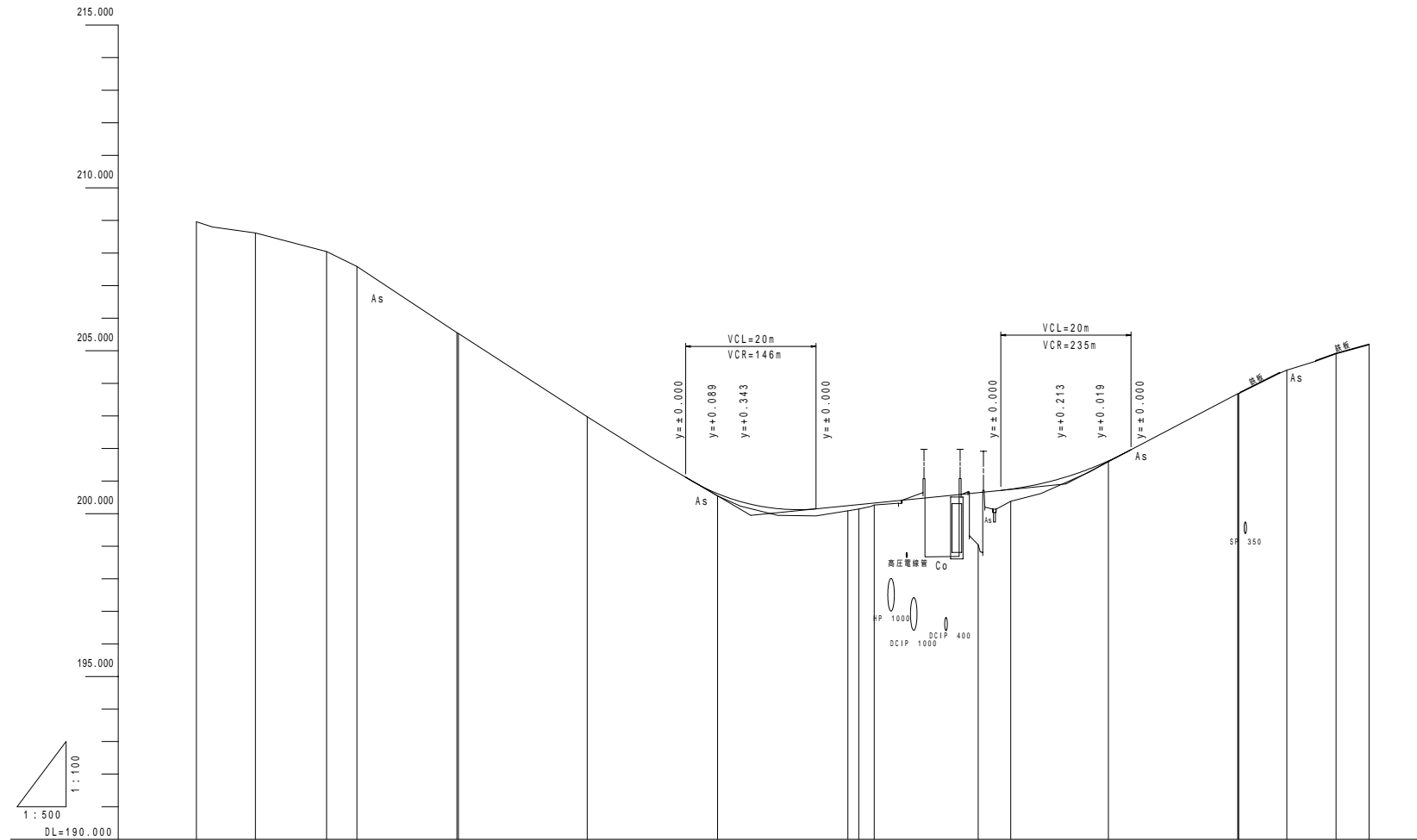
IP	1
IA	35-42-10
R	50.000
TL	16.103
CL	31.157
SL	2.529

IP	2
IA	2-00-29

IP	3
IA	86-28-03
R	10.000
TL	9.402
CL	15.091
SL	3.726

事業名及び施設名	桜井浄水場法面対策及び場内道路整備工事		
年度	20	工事名	
工事場所	奈良県 桜井市 初瀬地内		
図名	計画平面図		
図面番号	20 31	縮尺	S=1:500
事業主体	奈良県水道局 株式会社三協エンジニア		

縦断図 V=1:100, H=1:500

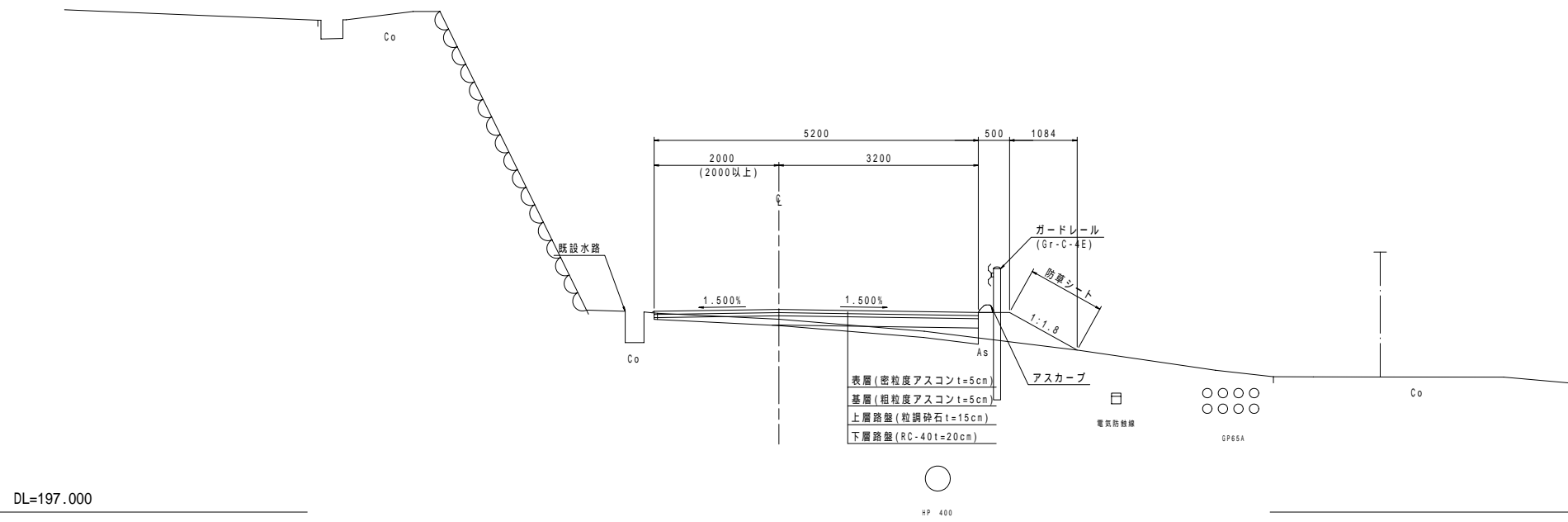


勾配		
盛土	0.070	0.157
切土	0.135	0.061
計画高	201.118	200.244
地盤高	208.959	205.958
追加距離	0.000	40.000
単距離	0.000	15.927
測点	NO.0	NO.2
曲線	<p>IP.1 A=35°42'10" R=50.000 TL=16.103 CL=31.157 SL=2.529</p>	<p>IP.2 A=2°00'29" TL=9.402 CL=18.091 SL=3.726</p>
片勾配		
幅		

事業名及び施設名	桜井浄水場法面対策及び場内道路整備工事		
年度	20	工事名	奈良県 桜井市 初瀬地内
工事場所	奈良県 桜井市 初瀬地内		
図名	縦断図		
図面番号	21	縮尺	V=1:100, H=1:500
事業主体	奈良県水道局		
	株式会社三協エンジニア		

標準断面図 S=1:50

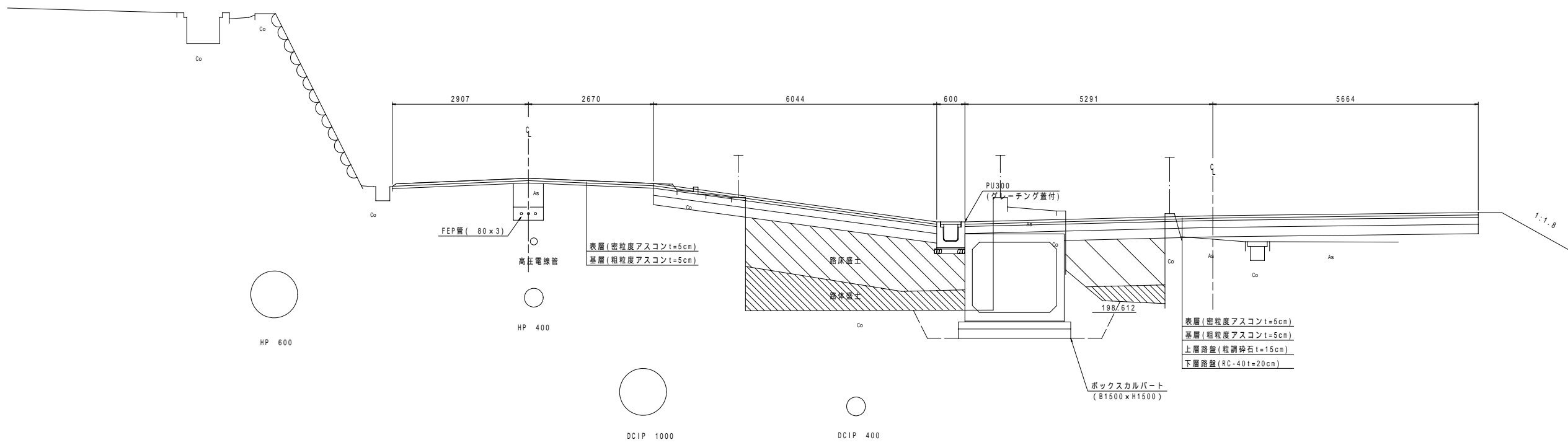
NO.5



DL=197.000

NO.0+10.000

GH=201.478  
FH=201.478



DL=195.000

事業名及び施設名	桜井浄水場法面対策及び場内道路整備工事		
年度	20	工事名	奈良県 桜井市 初瀬地内
工事場所	奈良県 桜井市 初瀬地内		
図名	標準断面図		
図面番号	22 31	縮尺	S=1:50
事業主体	奈良県水道局		
	株式会社三協エンジニア		



横断面図 S = 1 : 100

NO.6

Gh=199.044  
Fh=200.844

掘削(土砂)	0.6
購入土路床盛土(4.0 B)	7.2
流用土路体盛土(1.0 B<2.5)	1.0
流用土路体盛土(4.0 B)	1.8
法面整形(盛土部)	2.0

NO.7

Gh=201.588

掘削(土砂)	0.0
流用土路体盛土(1.0 B<2.5)	0.1
法面整形(盛土部)	0.8

DL=195.000

NO.5

Gh=200.087  
Fh=200.244

掘削(土砂)	0.0
流用土路体盛土(1.0 B<2.5)	0.5
法面整形(盛土部)	1.2

DL=195.000

NO.6+5.000

Gh=200.377  
Fh=200.752

掘削(土砂)	0.0
購入土路床盛土(2.5 B<4.0)	0.5
流用土路体盛土(1.0 B<2.5)	1.1
法面整形(盛土部)	2.1

DL=195.000

NO.4

Gh=200.544  
Fh=200.614

掘削(土砂)	0.0
流用土路体盛土(B<1.0)	0.1
法面整形(盛土部)	0.1

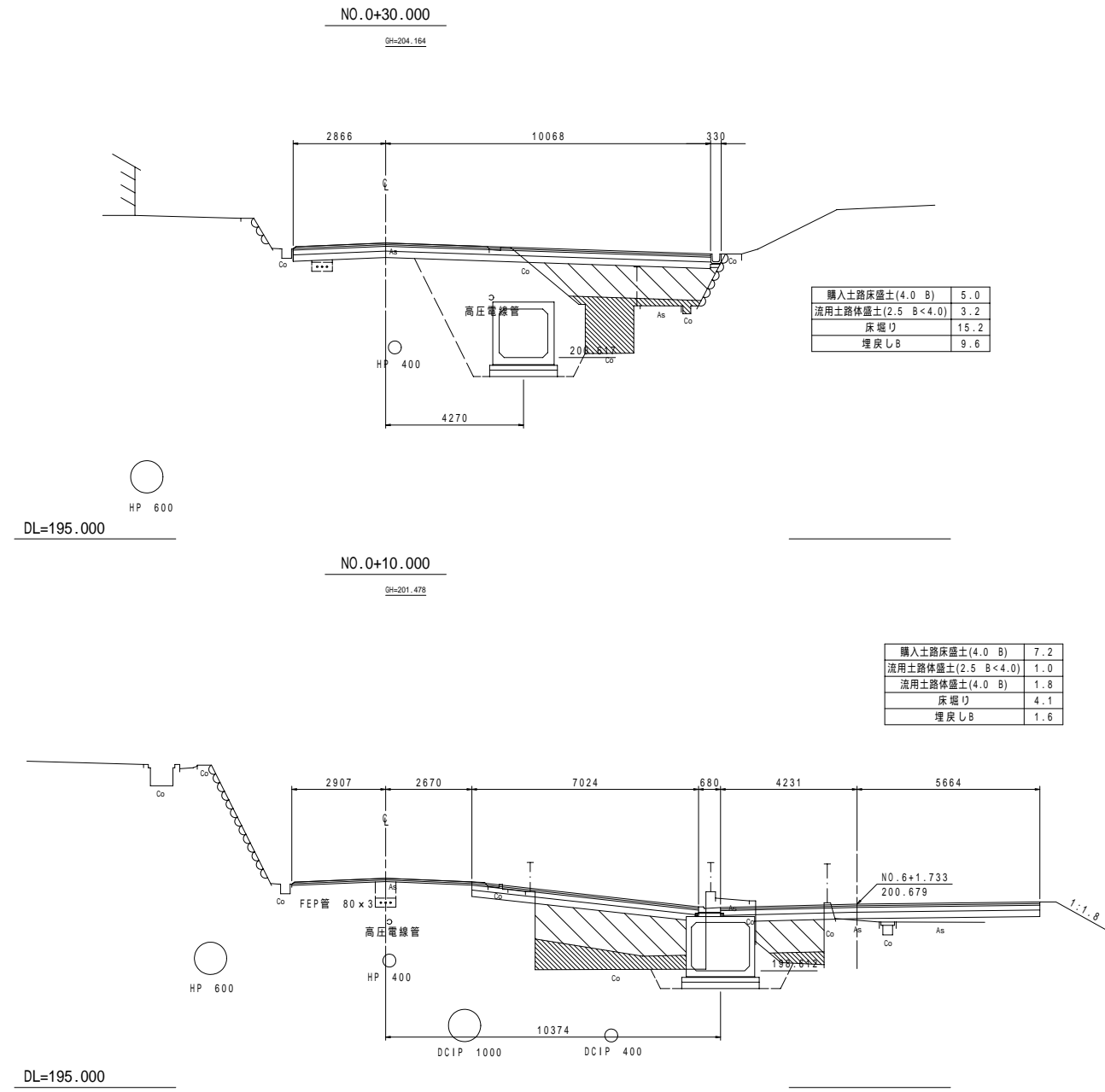
DL=195.000

DL=195.000

路体盛土は流用土を優先的に使用するが不足分は購入土とする

事業名及び施設名	桜井浄水場法面対策及び場内道路整備工事		
年度	20	工事名	桜井浄水場法面対策及び場内道路整備工事
工事場所	奈良県 桜井市 初瀬地内		
図名	横断面図(1)		
図面番号	23 31	縮尺	S=1:100
事業主体	奈良県水道局		
	株式会社三協エンジニア		

横断面図 S=1:100

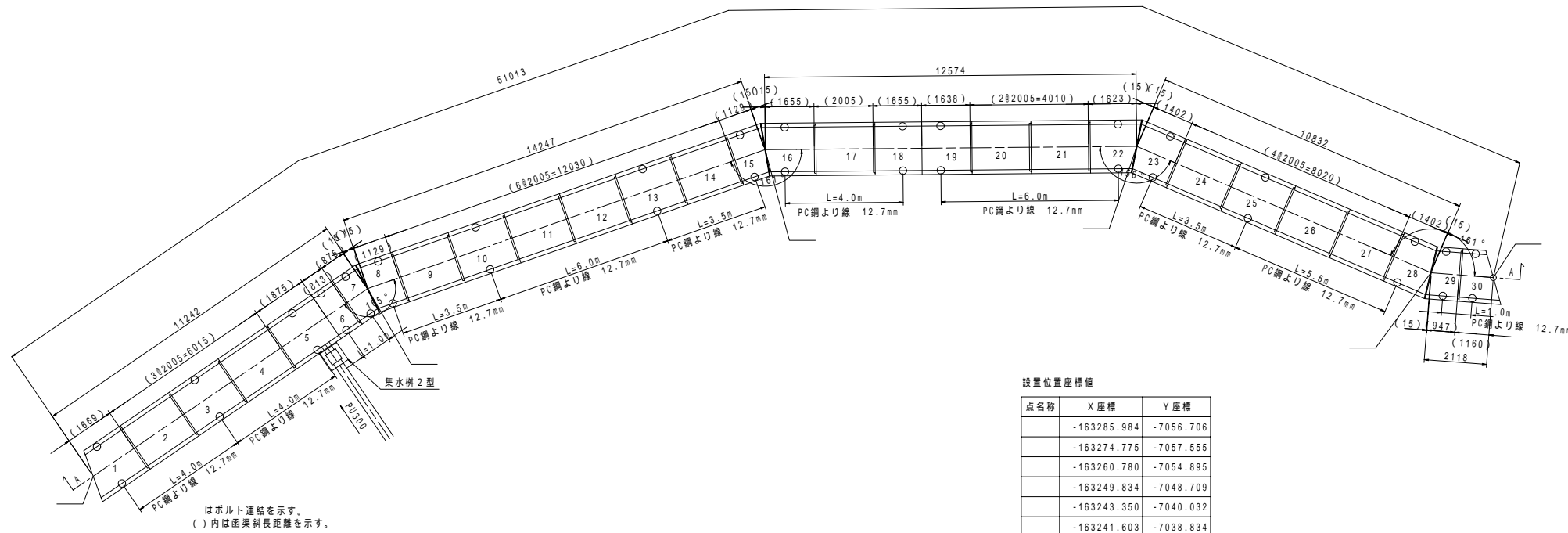


路体盛土は流用土を優先的に使用するが不足分は購入土とする

事業名及び施設名			
年度	20	工事名	桜井浄水場法面対策及び場内道路整備工事
工事場所	奈良県 桜井市 初瀬地内		
図名	横断面図(2)		
図面番号	24 31	縮尺	S=1:100
事業主体	奈良県水道局		
	株式会社三協エンジニア		

# ボックスカルバート詳細図(その1)

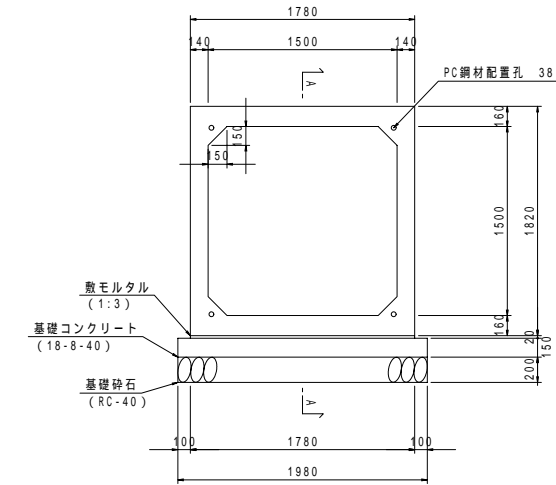
平面図 S=1:100



設置位置座標値

点名称	X座標	Y座標
	-163285.984	-7056.706
	-163274.775	-7057.555
	-163260.780	-7054.895
	-163249.834	-7048.709
	-163243.350	-7040.032
	-163241.603	-7038.834

標準断面図 S=1:30



設計条件 (標準部)

呼び寸法	1.5x1.5x2.0m
活荷重	T-25 (横断)
土被り	ho=1.300~4.000m
活荷重	Q=10.0kN/m <sup>2</sup>
土被り	ho=4.000~4.900m
単位体積重量	鉄筋3/4リ-ト c=24.5kN/m <sup>3</sup>
土砂	s=18.0kN/m <sup>3</sup>
土圧係数	C=0.500

設計条件 (特殊配筋部)

呼び寸法	1.5x1.5x2.0m
活荷重	Q=10.0kN/m <sup>2</sup>
土被り	ho=4.900~5.300m
単位体積重量	鉄筋3/4リ-ト c=24.5kN/m <sup>3</sup>
土砂	s=18.0kN/m <sup>3</sup>
土圧係数	C=0.500

縦方向連結諸元

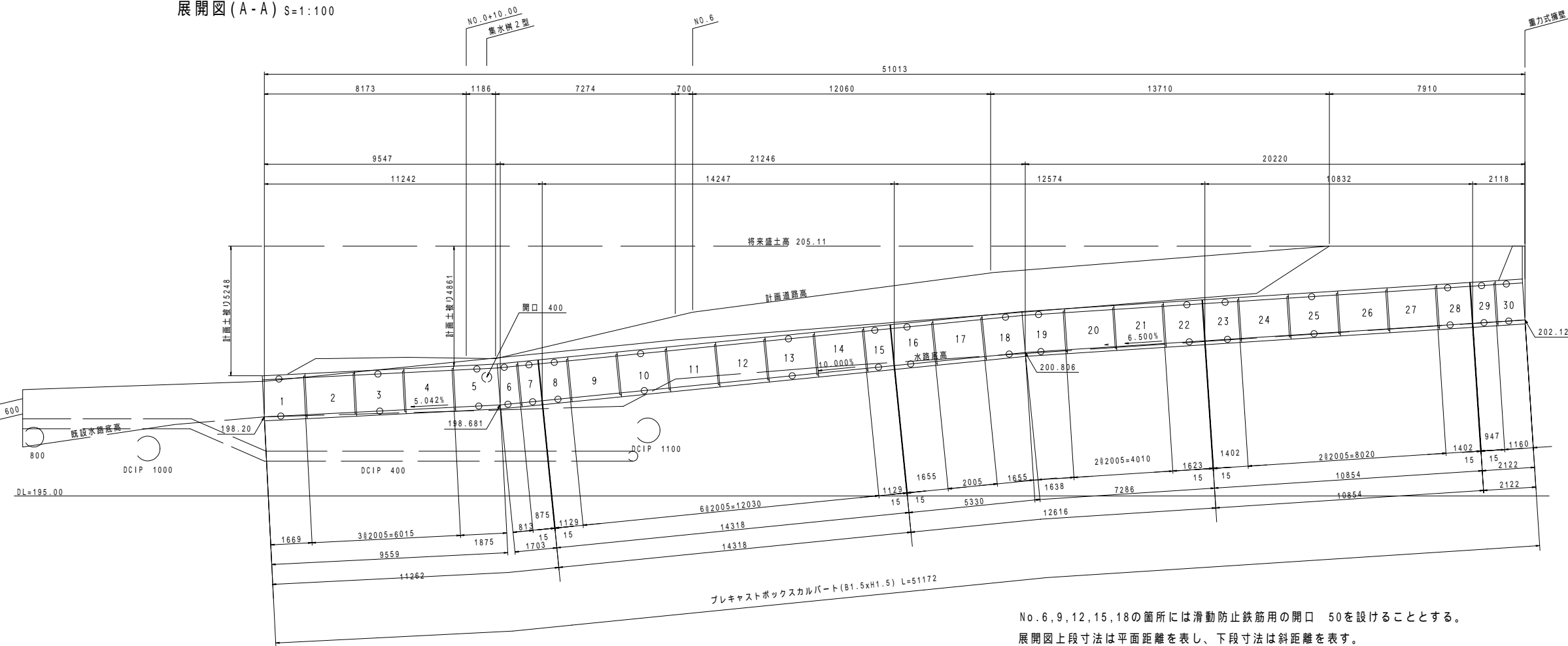
種別	PC鋼より線	12.7mm
記号	S11PR7BN	
最大張力	98kN 以下	
参考張力	80kN 以上	

ブロック間目地幅を5mmとする参考値。

番号	規格	個数	備考
10, 11, 13, 14, 17, 20, 21, 24, 27	標準1500x1500x2000	11.0個	
2, 4	標準1500x1500x2000	3.0個	特殊配筋型
9, 12	標準1500x1500x2000	2.0個	底板開口 50 2箇所
1	斜切1500x1500x1889/1439	1.0個	特殊配筋型
5	斜切1500x1500x1875/1830	1.0個	側壁開口 400
6	斜切1500x1500x812/767	1.0個	底板開口 50 2箇所
7	斜切1500x1500x988/752	1.0個	
8	斜切1500x1500x1242/1006	1.0個	
15	斜切1500x1500x1271/977	1.0個	底板開口 50 2箇所
16	斜切1500x1500x1797/1503	1.0個	
18	斜切1500x1500x1679/1647	1.0個	底板開口 50 2箇所
19	斜切1500x1500x1662/1630	1.0個	
22	斜切1500x1500x1805/1431	1.0個	
23	斜切1500x1500x1584/1210	1.0個	
28	斜切1500x1500x1544/1250	1.0個	
29	斜切1500x1500x1089/795	1.0個	
30	斜切1500x1500x1479/831	1.0個	差筋D13x25本L-500

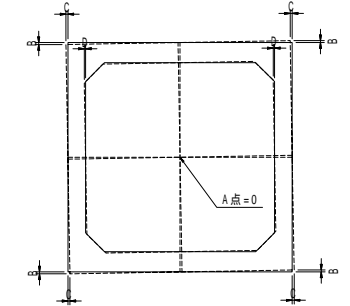
1-4は特殊配筋、5-30は標準配筋とする

展開図(A-A) S=1:100



No.6, 9, 12, 15, 18の箇所には滑動防止鉄筋用の開口 50を設けることとする。  
展開図上段寸法は平面距離を表し、下段寸法は斜距離を表す。

## 縦断勾配+平面斜切について



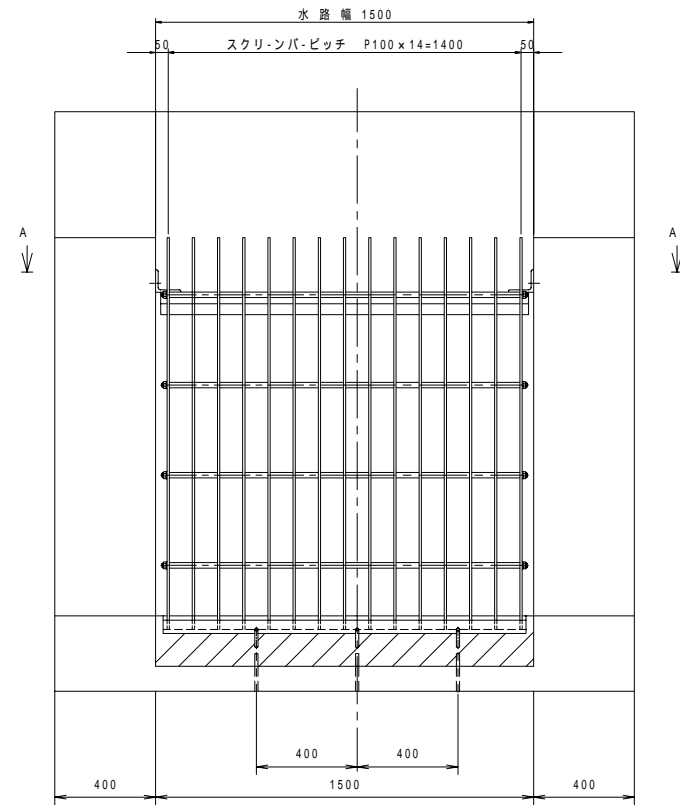
縦断勾配設置区間で、平面斜切を行なうと、左図のように製品中央A点より、B, C, D寸法の差を生じる為、目地間隔、基礎高等は協議の上施工すること。

事業名及び施設名	桜井浄水場法面対策及び場内道路整備工事		
年度	20	工事名	奈良県 桜井市 初瀬地内
工事場所	奈良県 桜井市 初瀬地内		
図名	ボックスカルバート詳細図(その1)		
図面番号	25 31	縮尺	S=図示
事業主体	奈良県 水道局		
	株式会社三協エンジニア		

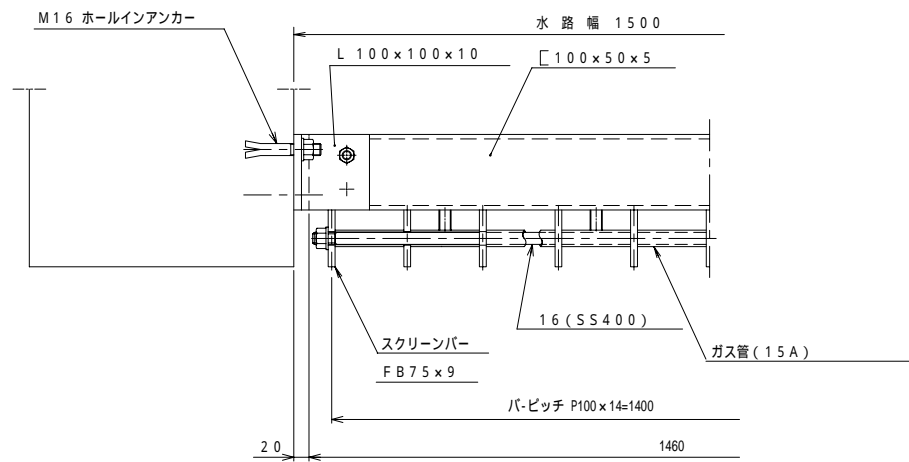


# スクリーン詳細図

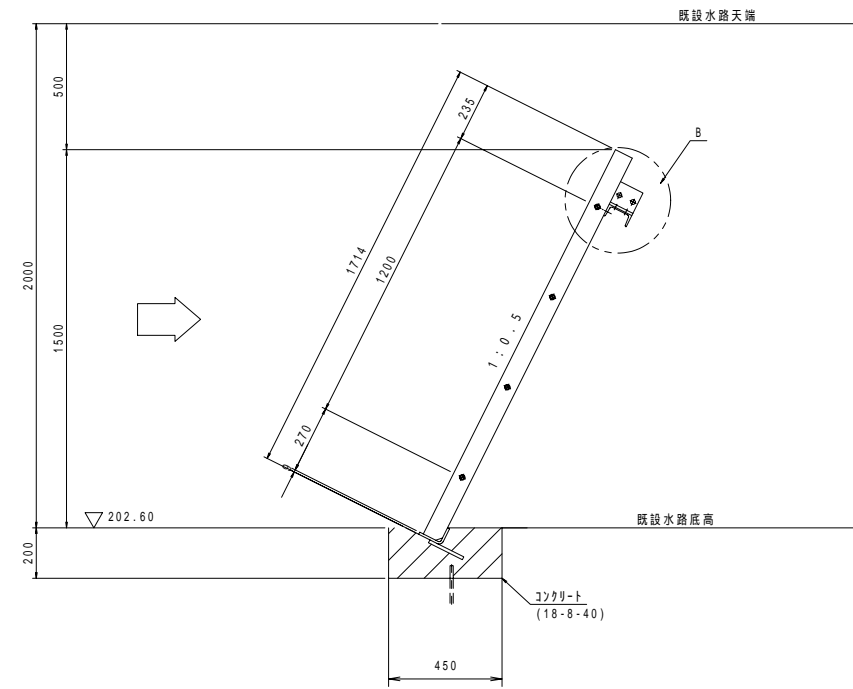
正面図 S=1:15



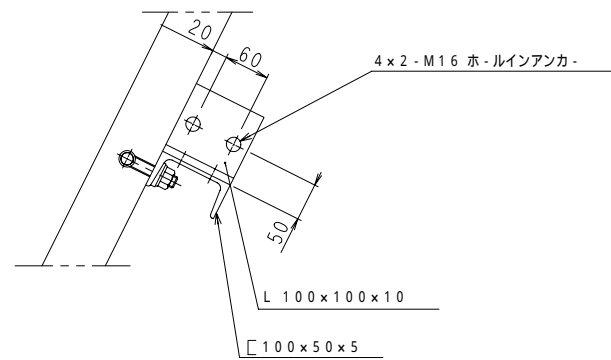
A - A S=1:5



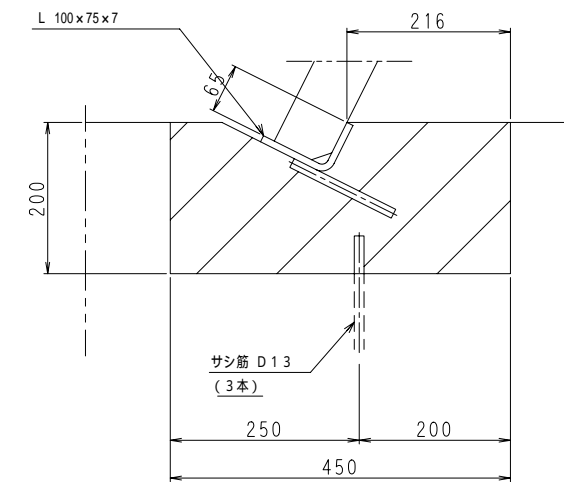
側面図 S=1:15



B 部詳細 S=1:5



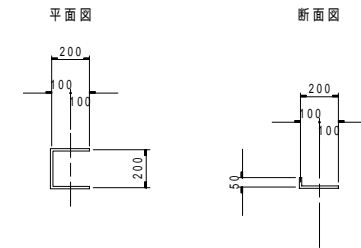
下部詳細 S=1:5



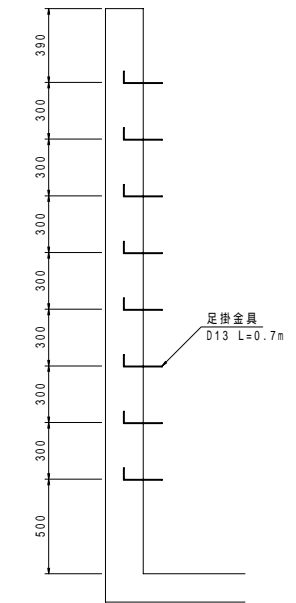
注記

1. 斜線部は二次コンクリート施工部を示します。

足掛金具詳細図



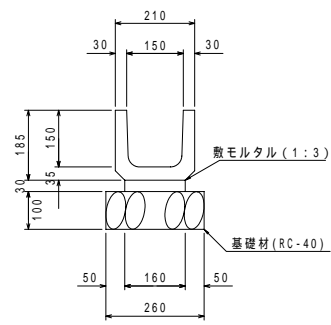
水路配置図



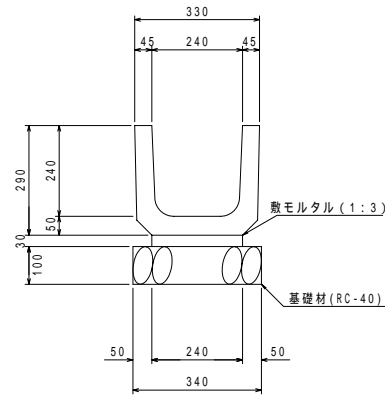
事業名及び施設名	桜井浄水場法面対策及び場内道路整備工事		
年度	20	工事名	桜井浄水場法面対策及び場内道路整備工事
工事場所	奈良県 桜井市 初瀬地内		
図名	スクリーン詳細図		
図面番号	27 31	縮尺	S=図示
事業主体	奈良県水道局		
株式会社三協エンジニア			

# 各種構造物図 (その1)

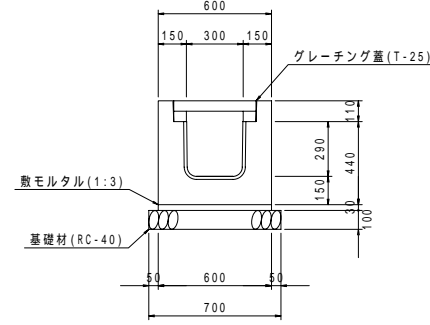
PU150 S=1:10  
(PU1-B150-H150)



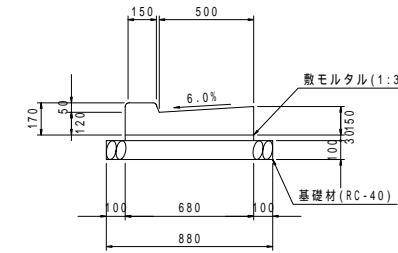
PU240 S=1:10  
(PU1-B240-H240)



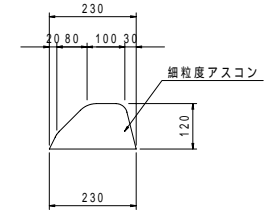
PU300 S=1:20  
(PU4-B300-H300)



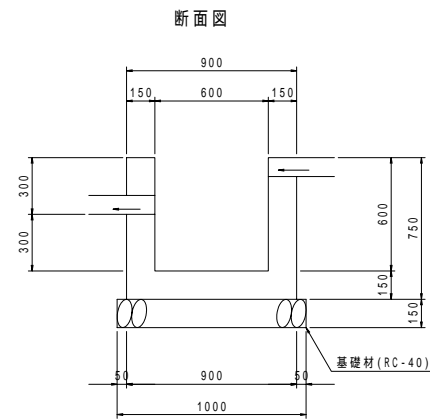
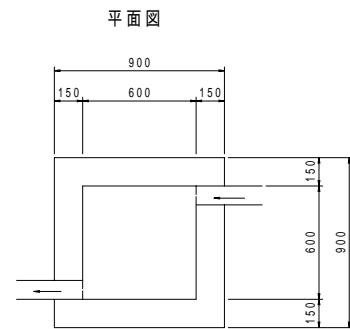
L型街渠 S=1:20



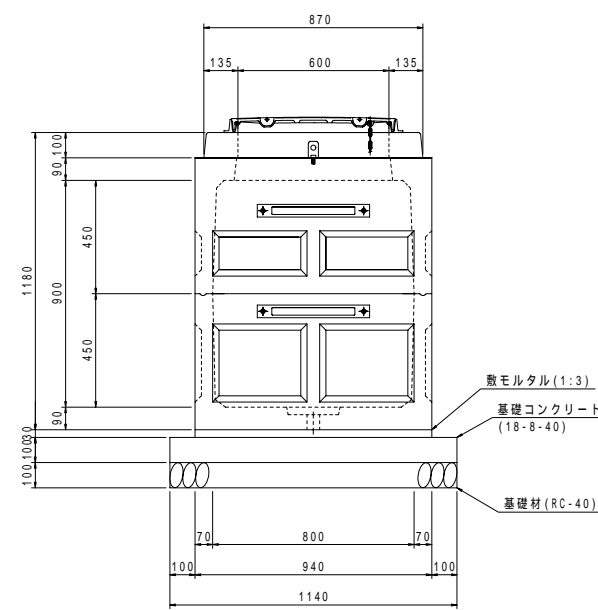
アスカーブ S=1:10



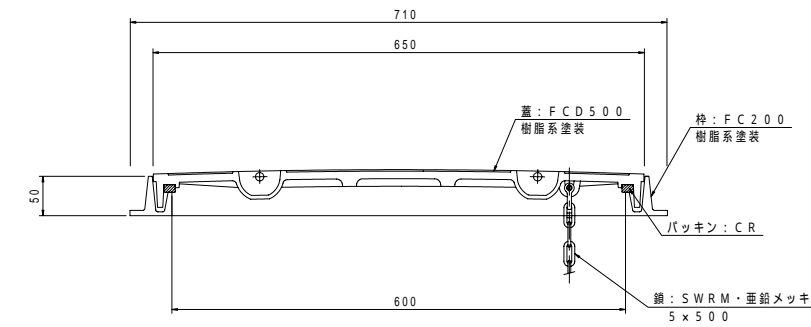
PH計測用柵 S=1:10



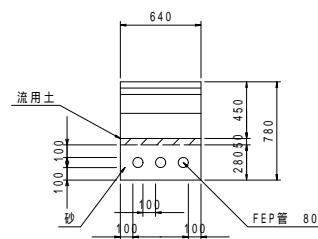
ハンドホール S=1:15



ハンドホール蓋 S=1:5



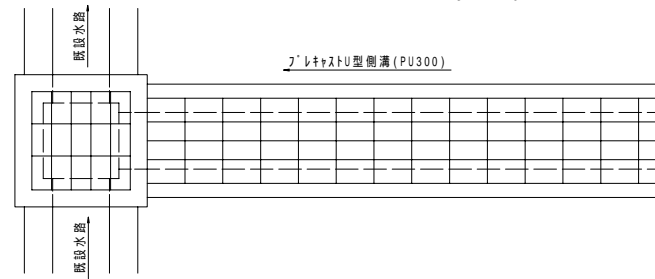
埋設管設置標準図 S=1:30



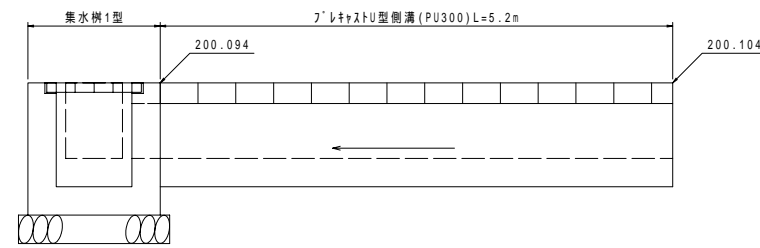
事業名及び施設名	桜井浄水場法面対策及び場内道路整備工事		
年度	20	工事名	桜井浄水場法面対策及び場内道路整備工事
工事場所	奈良県 桜井市 初瀬地内		
図名	各種構造物図 (その1)		
図面番号	28 31	縮尺	S=図示
事業主体	奈良県水道局		
株式会社三協エンジニア			

# 各種構造物図 (その2)

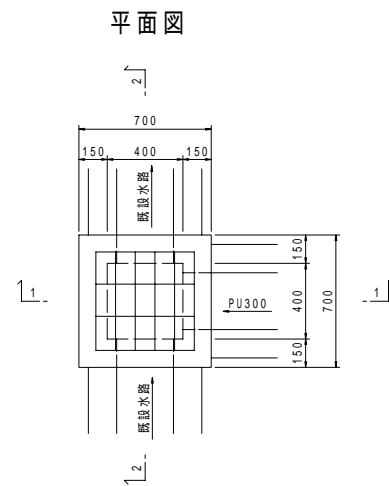
集水樹 1 型付近平面図 S=1:20



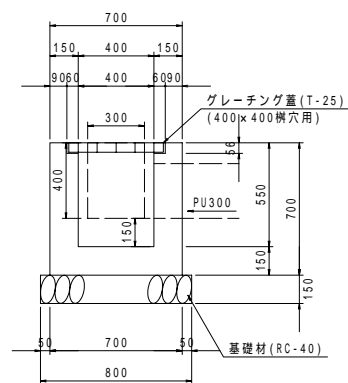
集水樹 1 型付近側面図 S=1:20



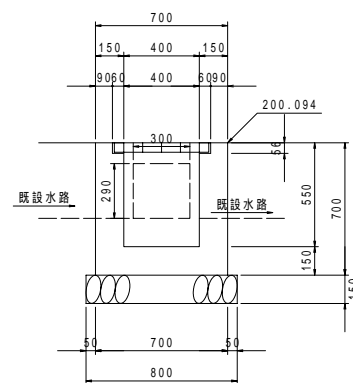
集水樹 1 型 S=1:20



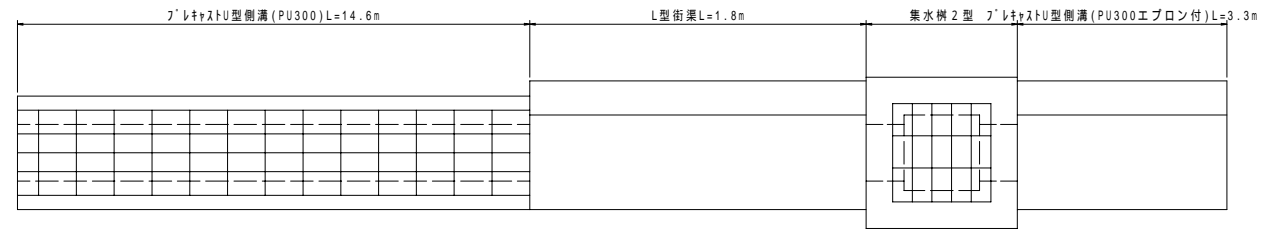
1-1断面図



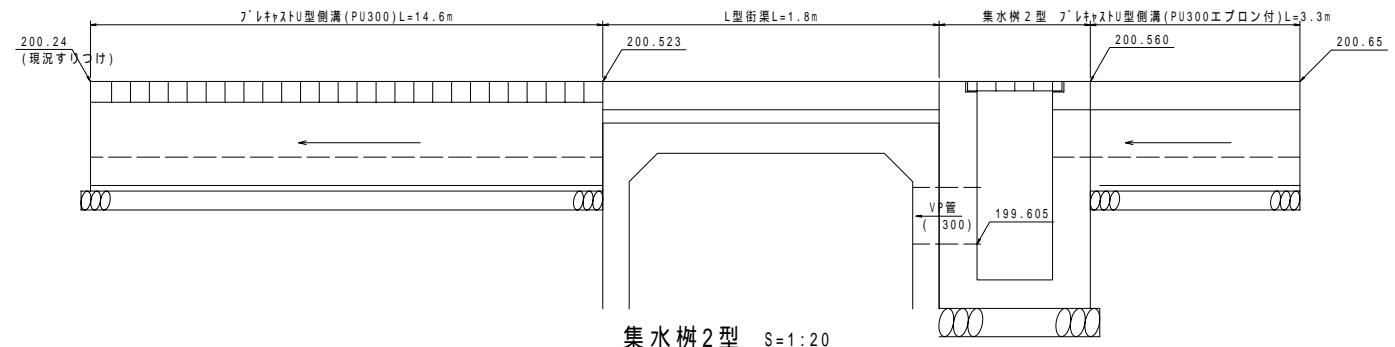
2-2断面図



集水樹 2 型付近平面図 S=1:20

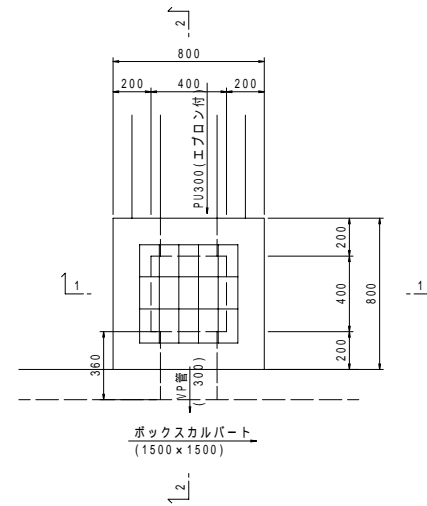


集水樹 2 型付近側面図 S=1:20

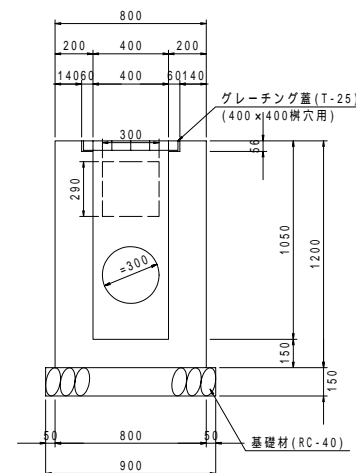


集水樹 2 型 S=1:20

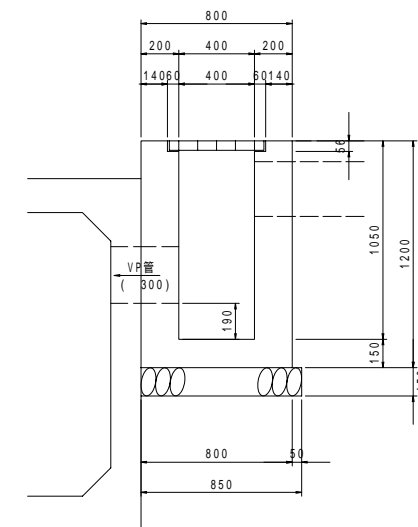
平面図



1-1断面図



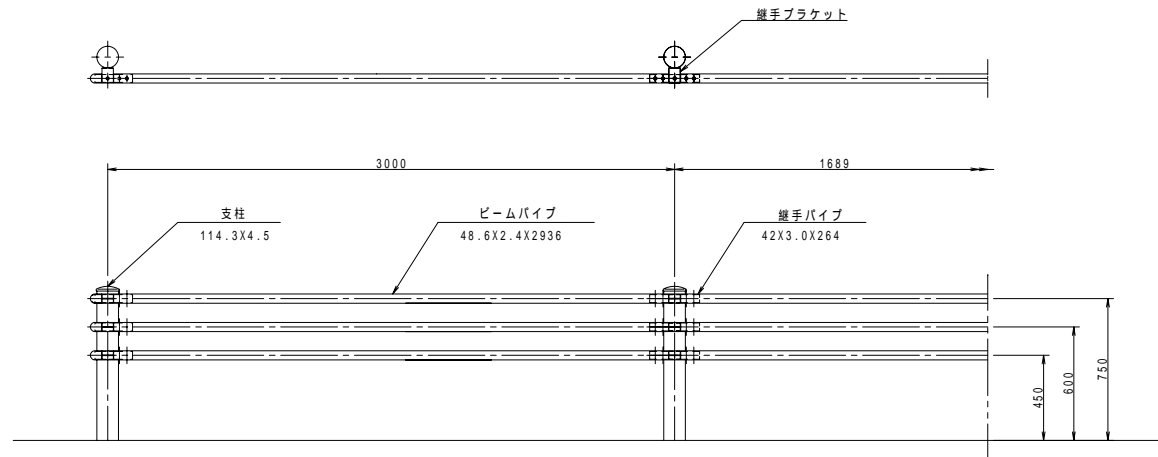
2-2断面図



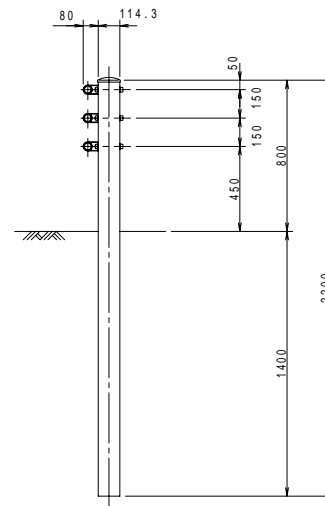
事業名及び施設名	桜井浄水場法面対策及び場内道路整備工事		
年度	20	工事年度	
工事場所	奈良県 桜井市 初瀬地内		
図名	各種構造物図 (その2)		
図面番号	29 31	縮尺	S=1:20
事業主体	奈良県 水道局		
	株式会社三協エンジニア		

# 各種構造物図 (その3)

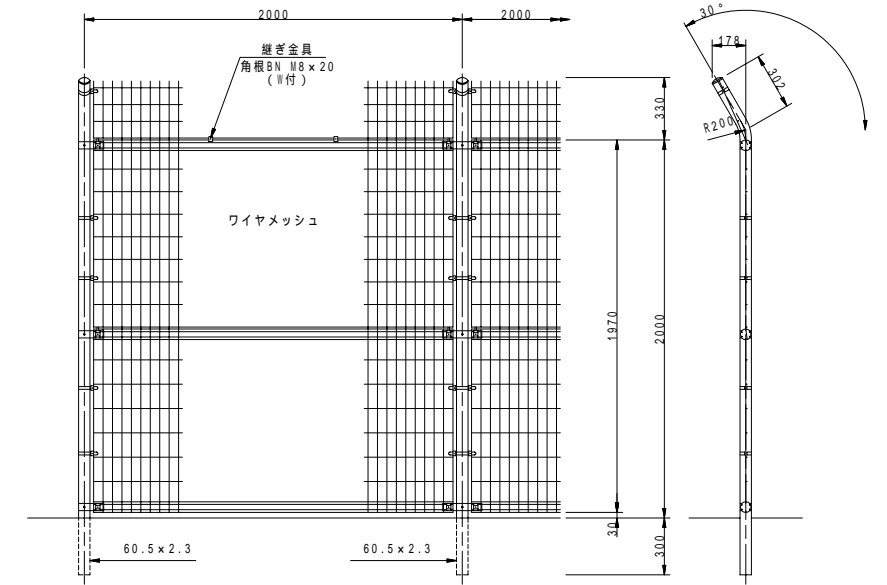
ガードパイプ (Gp-C-3E) S=1:30



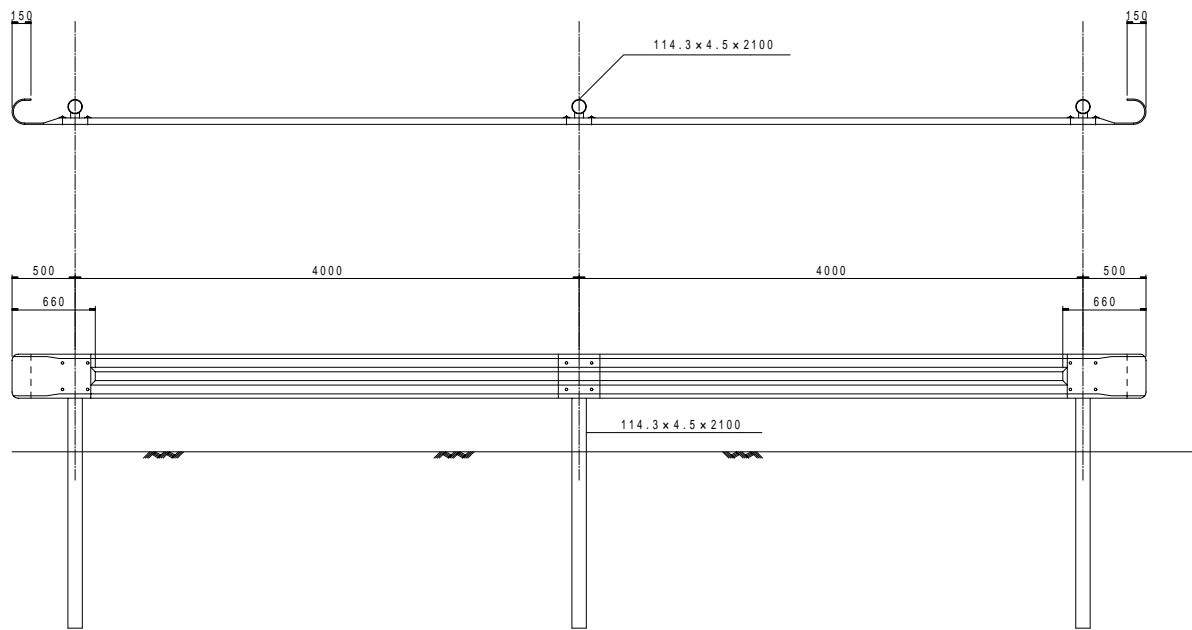
断面図 S=1:20



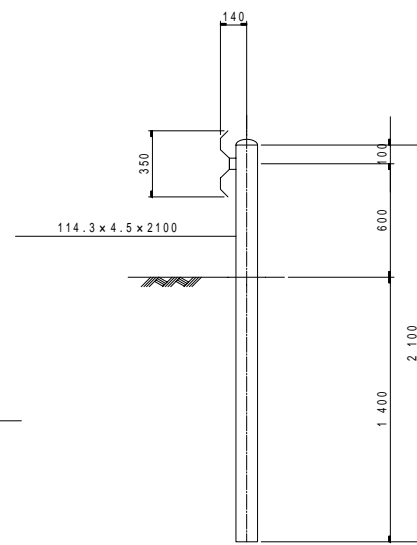
立入防止柵 (H=2.0m) S=1:20



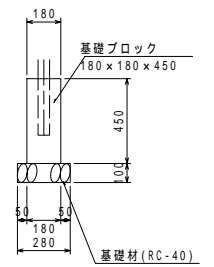
ガードレール (Gr-C-4E) S=1:30



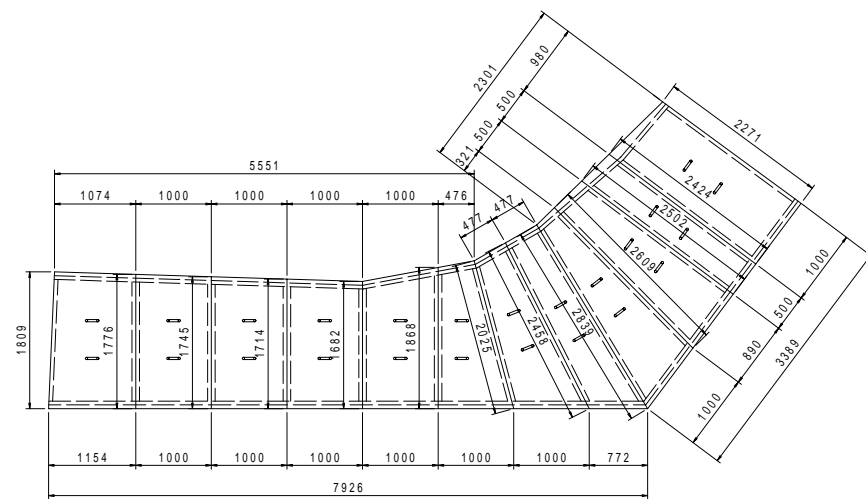
断面図 S=1:20



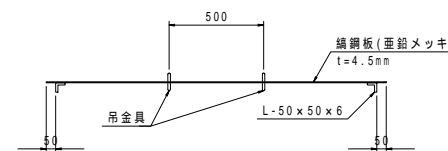
プレキャスト基礎ブロック



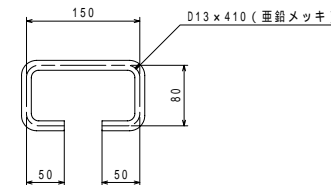
編鋼板展開図 S=1:50



断面図 S=1:20



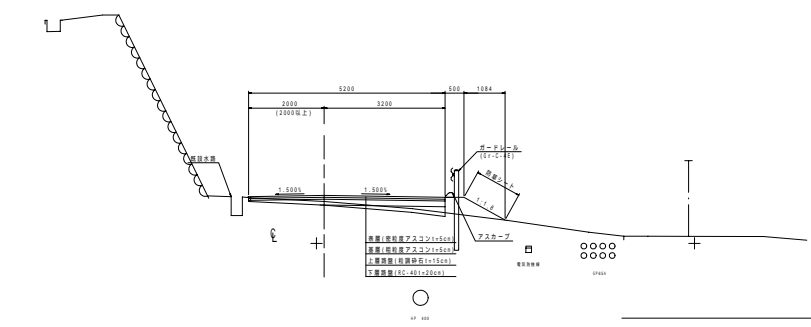
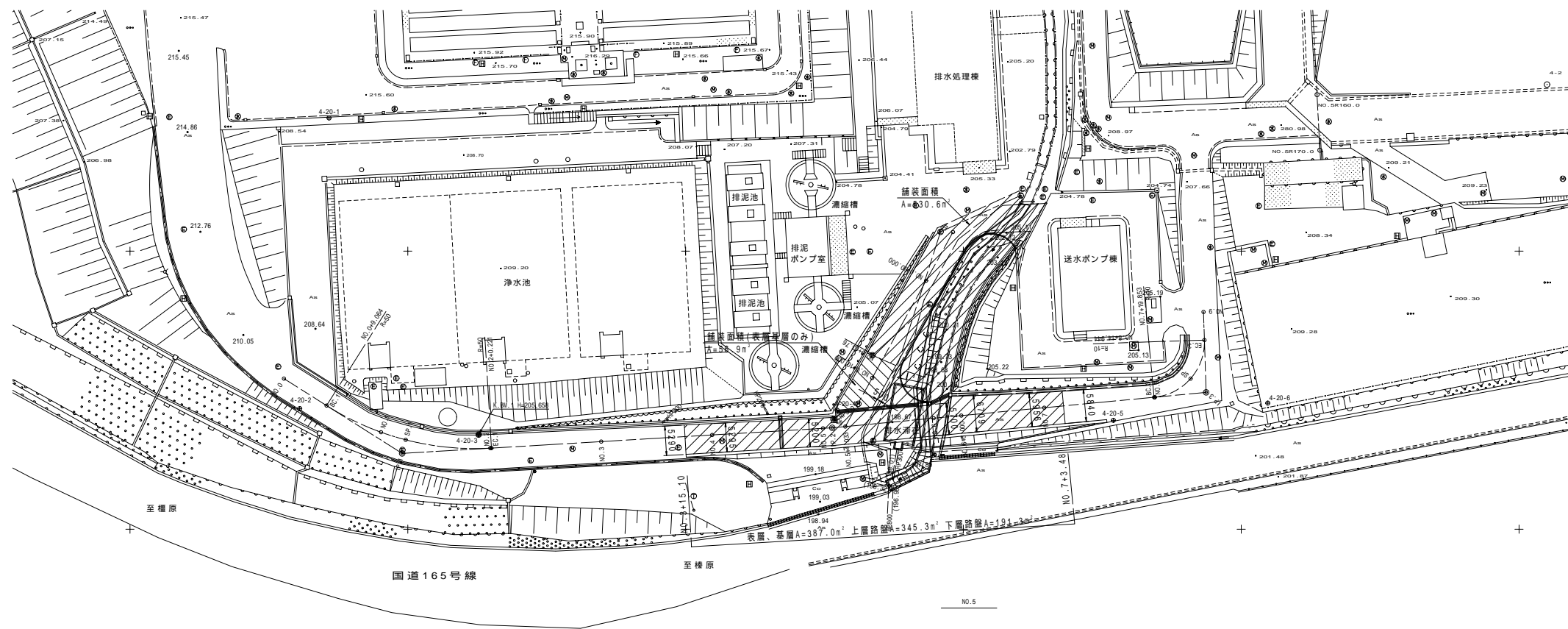
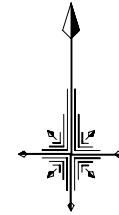
吊金具 S=1:5



事業名及び施設名	桜井浄水場法面対策及び場内道路整備工事		
年度	20	工事名	
工事場所	奈良県 桜井市 初瀬地内		
図名	各種構造物図 (その3)		
図面番号	30	縮尺	S=図示
	31		
事業主体	奈良県水道局		
	株式会社三協エンジニア		



舗装平面図 S=1:500  
 奈良県桜井市初瀬地区



IP	1
IA	35-42-10
R	50.000
TL	16.103
CL	31.157
SL	2.529

IP	2
IA	2-00-29

IP	3
IA	86-28-03
R	10.000
TL	9.402
CL	15.091
SL	3.726

事業名及び施設名	桜井浄水場法面対策及び場内道路整備工事		
年度	20	工事名	奈良県 桜井市 初瀬地区
工事場所	奈良県 桜井市 初瀬地区		
図名	舗装平面図		
図面番号	31	縮尺	S=1:500
事業主体	奈良県 水道局		
	株式会社 三協エンジニア		