



礎石「に四」据付穴と突棒痕跡（北東から）



東塔から出土した軒瓦（奈良時代～明治時代）

**調査の経緯** 国宝薬師寺東塔（以下東塔）は、薬師寺が平城京へ移されてから現在まで伝わる貴重な奈良時代の建造物です。三重塔ですが、各重に裳階とよばれる差し掛けの屋根が取り付く構造は、日本では他に例を見ない建築形式です。

東塔では、平成 21 年 (2009) 7 月から保存修理事業に着手しました。今回の修理はいったん建物をすべて解体し、破損部材の取り替えや補修などをおこなう解体修理です。現状の基壇は、明治時代におこなわれた修理の際に外装を一新し、さらに昭和 27 年 (1952) の修理でも外部の敷石の多くを取り替えています。いずれの際にも本格的な調査はおこなわれませんでした。今回は、建物の解体修理に際して、創建当初の基壇の規模や構造、材料などの分析とともに発掘調査をおこない、基壇外装の旧状の確認および後世の改変履歴をあきらかにし、東塔の変遷の解明を目指しています。あわせて、不同沈下<sup>ふどうちんか</sup>が著しい礎石の沈下原因を解明し、修理方法についての検討材料を得ることも調査の目的ですが、この点は今後の調査であきらかにする予定です。

**調査の成果** 調査は、昨年 7 月から開始し現在も続けていますが、これまでに以下の点があきらかになりました。

**①創建時から現代に至る基壇外装の構造と規模が判明**

東塔の基壇外装については、創建時が切石積基壇（一辺 13.3～13.4 m）でしたが、これが中世(15世紀後半以降)に乱石積基壇（一辺 13.9 m）に改修され、近世に西面のみさらに外側へ切石積基壇を追加し、明治修理時には壇正積基壇（一辺 14.6～14.7 m）へ改装するという、創

建から現在にいたる基壇外装の変遷が判明しました。また基壇は修理のたびに外側へ拡張されたため、結果的に古い基壇外装が壊されることなく残っていました。

**②創建基壇の版築がほぼ完存**

基壇上では、版築に際して棒で突き固めた跡<sup>つきぼうこんせき</sup>（突棒痕跡）や、創建時の工事にかかわるとみられる足場の穴や杭跡など、構築過程がうかがえる遺構を数多く検出しました。こうしたことから、1300 年近く東塔を支えてきた版築による創建基壇が良好に残されていることが判明しました。このほか、裳階柱の礎石は明治時代に据え付け直した形跡が認められる一方、心礎や側柱、四天柱礎石は創建時のまま動いていないこともあきらかになりました。

**③東塔と西塔との共通点と違いがあきらかに**

創建当初の東塔の基壇は、一辺 13.7m の西塔よりわずかに小さいですが大差なく、高さもほぼ同じです。隅丸方形をした一辺 2m 前後もある大型の礎石据付穴や、四面に取り付く階段とその規模など、創建時の東塔・西塔の基壇は共通点が多くみとめられます。東塔と西塔とは、基本的に同一規模・構造に設計され、共通した構築技術を用いて建設されたと考えられます。

一方、創建時の東塔の心礎は西塔と異なる石材の不定形な礎石で、階段は踏石・地覆石とも凝灰岩製で、花崗岩製を使用した西塔とは異なります。また、基壇の地覆石は、分厚い花崗岩で統一された西塔に対し、東塔では複数種の石材を使用しており、厚さも不均一です。このように、東塔の基壇外装は、細部で西塔と異なる特徴をもつこともあきらかになりました。

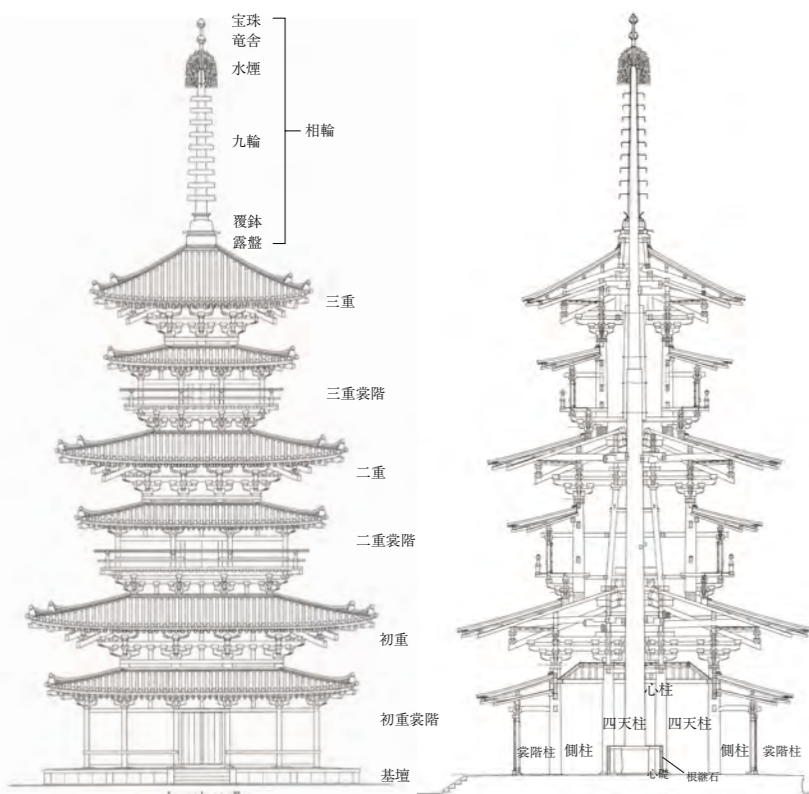


**国宝 薬師寺東塔の発掘調査**

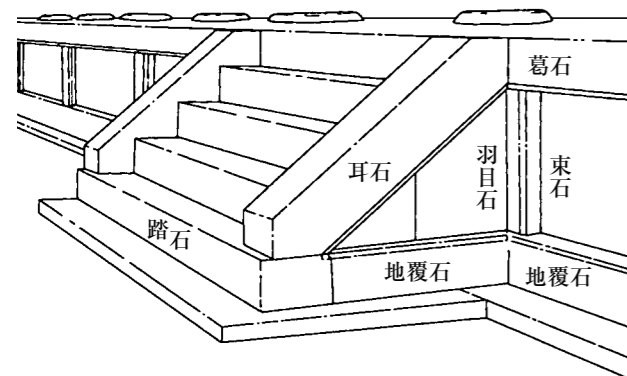
独立行政法人国立文化財機構 奈良文化財研究所  
奈良県立 橿原考古学研究所

**第 4 回 国宝薬師寺東塔保存修理現場見学会**

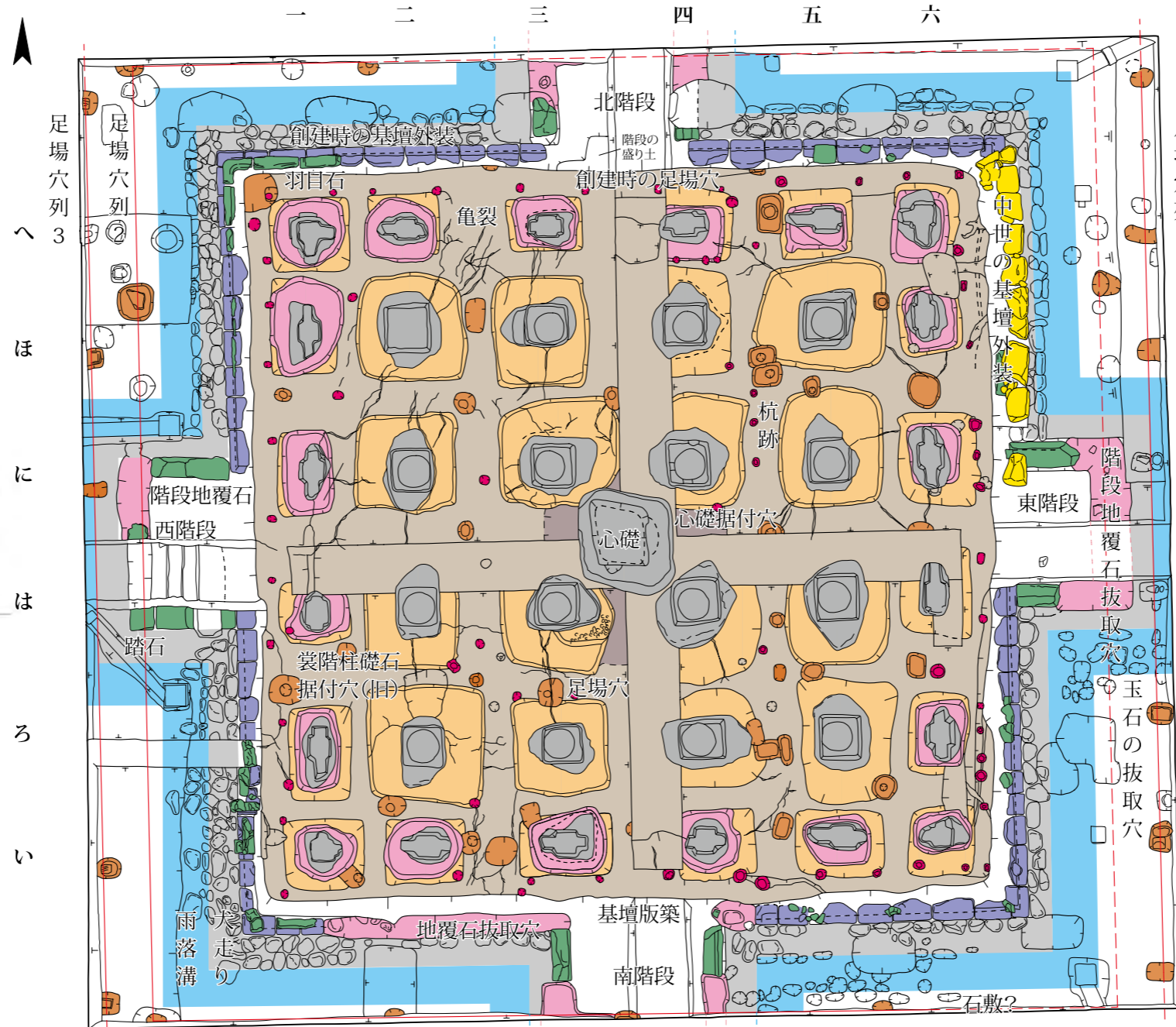
主催：奈良県教育委員会  
協力：法相宗大本山薬師寺



東塔の各部名称

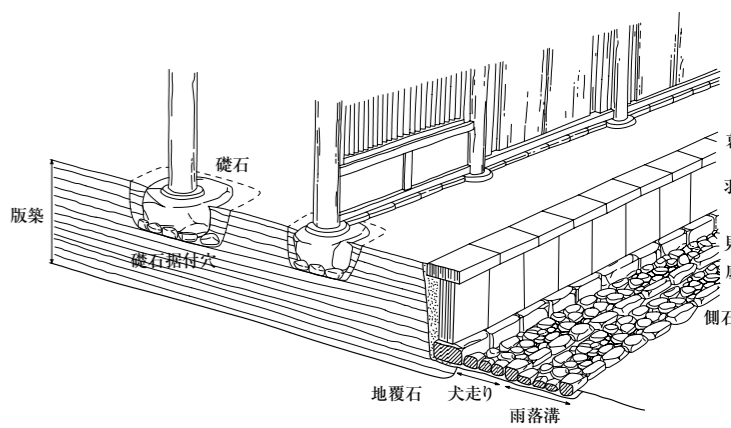


階段の模式図



調査区平面図 (1:100)

- 創建時の礎石据付穴
- 地覆石
- 裳階柱礎石据付穴(新)

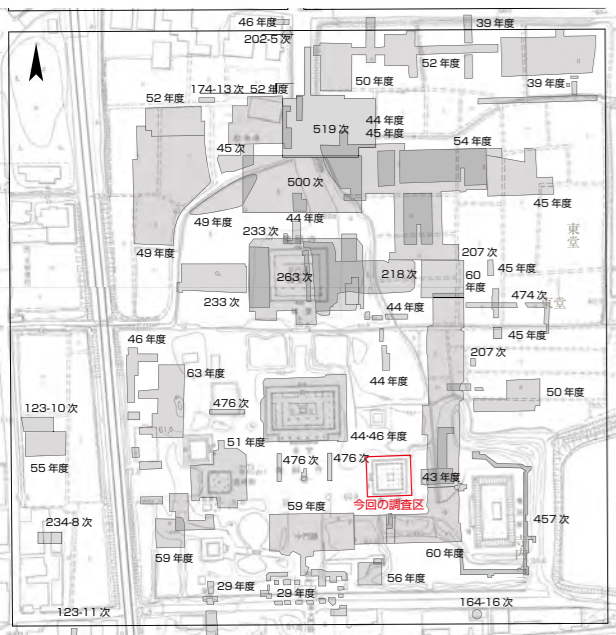


基壇および基壇周辺の模式図



発掘前の基壇外装と敷石を取り外す前の基壇俯瞰 (上が北)

薬師寺におけるこれまでの調査と今回の調査区の位置 (1:3000)



基壇西北隅付近の創建時基壇外装と版築 (北西から)



創建時の玉石敷犬走りと雨落溝 (基壇西北付近 下が北)



中世の基壇外装 (基壇東辺北半 南から)



創建時の基壇俯瞰 (上が北)

