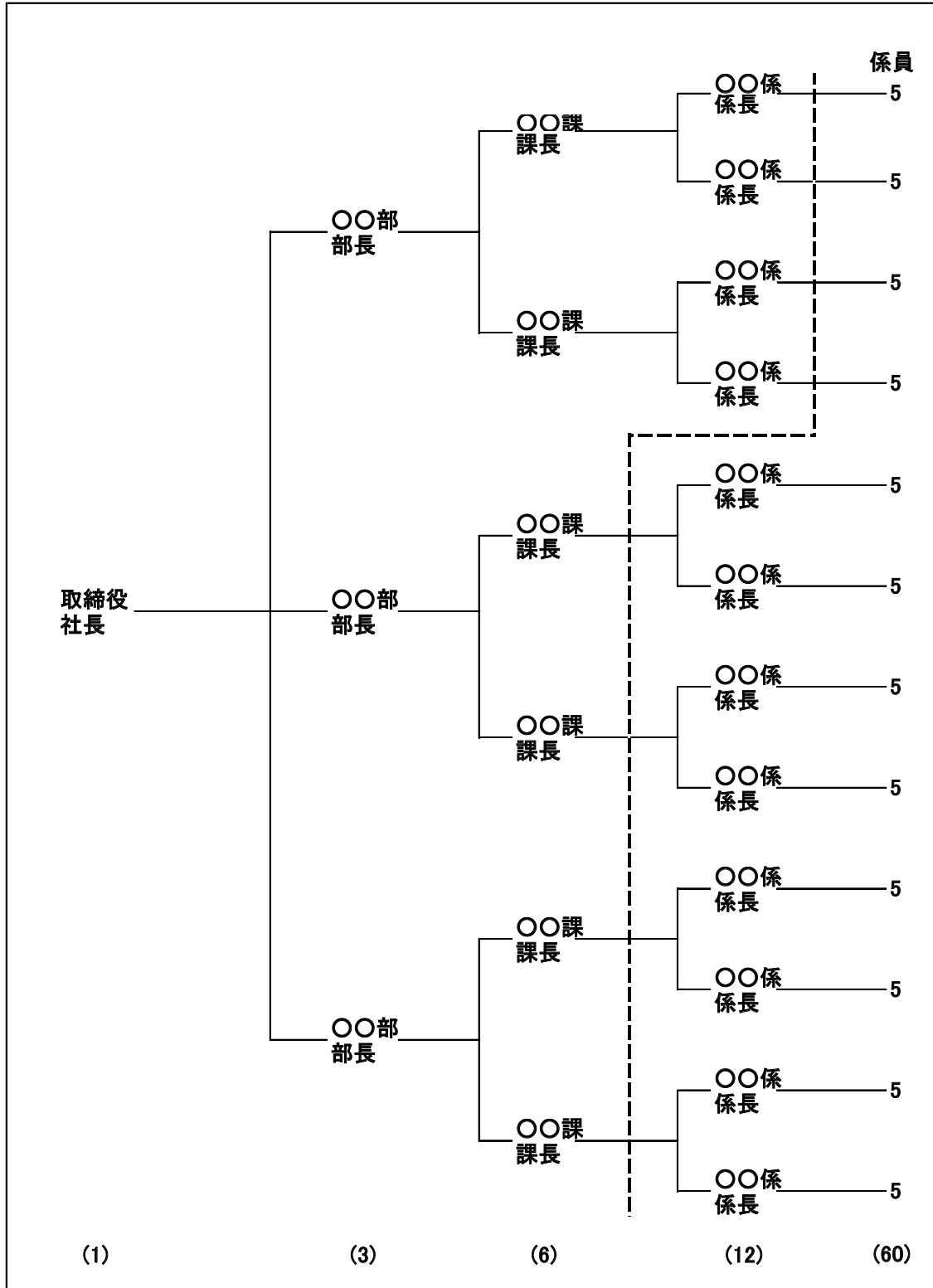


組合員の範囲



※組合員と非組合員の範囲を線にて区分してください。