

薬生発 0602 第 4 号
平成 29 年 6 月 2 日

各都道府県知事 殿



厚生労働省医薬・生活衛生局長
(公 印 省 略)

人工腎臓装置承認基準の改正について

人工腎臓装置承認基準については、「人工腎臓装置承認基準の制定について」（平成 21 年 11 月 20 日付け薬食発第 1120 第 2 号厚生労働省医薬食品局長通知。以下「改正前基準通知」という。）により示してきたところ、今般、日本工業規格が改正されたこと等に伴い、下記のとおり当該承認基準を改正しましたので、御了知の上、貴管内関係団体、関係業者等への周知方お願いします。

なお、本通知の写しを独立行政法人医薬品医療機器総合機構理事長、一般社団法人日本医療機器産業連合会会長、一般社団法人米国医療機器・IVD工業会会長、欧州ビジネス協会医療機器委員会委員長及び医薬品医療機器等法登録認証機関協議会代表幹事宛て送付することとしていることを申し添えます。

記

1. 改正の内容

人工腎臓装置承認基準について、日本工業規格が改正されたこと等に伴い、別添のとおり、技術基準及び基本要件適合性チェックリストの記載整備等の改正をしたこと。

2. 承認基準の不適合品の取扱いについて

本承認基準の「適用範囲」に該当する人工腎臓装置であって、当該承認基準に適合しないものについては、「医療機器の製造販売承認申請について」（平成 26 年 11 月 20 日付け薬食発第 1120 第 5 号厚生労働省医薬食品局長通知。以下

「承認申請通知」という。)における承認基準なし(承認基準不適合)の取扱いとなること。

3. 既承認品の取扱いについて

既に承認を受けている人工腎臓装置のうち、改正後の承認基準に適合しないものについては、承認基準に適合させるための承認事項の一部変更申請を別途行う必要はないものとする。

なお、既承認品に係る今後行われる承認事項の一部変更申請は、変更後の製品が本基準に適合しない場合には、承認申請通知における承認基準なし(承認基準不適合)の取扱いとなることに留意すること。

4. 適用期日

本基準は、本通知の発出日から適用すること。ただし、本通知の発出日において、改正前基準通知に基づく製造販売承認申請中又は承認事項一部変更承認申請中であって、処分がされていないものについては、なお従前の例によること。

人工腎臓装置承認基準

医薬品、医療機器等の品質、有効性及び安全性の確保等に関する法律第二条第五項から第七項までの規定により厚生労働大臣が指定する高度管理医療機器、管理医療機器及び一般医療機器（平成 16 年厚生労働省告示第 298 号。以下「クラス分類告示」という。）別表第 1 第 694 号に規定する透析用監視装置、第 695 号に規定する多人数用透析液供給装置、第 696 号に規定する個人用透析装置、第 697 号に規定する多用途透析装置、第 710 号に規定する血液透析濾過用装置及び第 755 号に規定する血液濾過用装置について、次のように承認基準を定め、平成 29 年 6 月 2 日から適用する。

人工腎臓装置承認基準

1. 適用範囲

クラス分類告示に規定する透析用監視装置、多人数用透析液供給装置、個人用透析装置、多用途透析装置、血液透析濾過用装置及び血液濾過用装置とする。ただし、在宅専用として設計された装置及び吸着剤を用いた透析液再循環型の装置に該当するものは除く。また、持続緩徐式血液濾過等の機能を有するものは除く。

2. 技術基準

別紙 1 に適合すること。

3. 使用目的又は効果

使用目的又は効果は、慢性又は急性腎不全など腎機能が著しく低下した症例に使用すること。

4. 基本要件への適合性

別紙 2 に示す基本要件適合性チェックリストに基づき基本要件への適合性を説明するものであること。

5. その他

構造、使用方法、性能、機能及び安全性が既存の医療機器と明らかに異なる場合については、本基準に適合しないものとする。

人工腎臓装置承認基準における技術基準

1 適用範囲

この基準は、慢性または急性腎不全など腎機能が著しく低下した症例に用いる透析用監視装置、多人数用透析液供給装置、個人用透析装置、多用途透析装置、血液透析濾過用装置及び血液濾過用装置について適用する。ただし、在宅専用として設計された装置及び吸着剤を用いた透析液再循環型の装置に該当するものは除く。また、持続緩徐式血液濾過等の機能を有するものは除く。

2 引用規格

この基準は、次の規格又は基準（以下「規格等」という。）を引用する。

次に掲げる規格等以外であっても、これらの規格等と同等以上の場合には、承認基準への適合を示すために使用することができる。

- ・ JIS T 0601-2-16:2014, 医用電気機器—第 2-16 部:人工腎臓装置の基礎安全及び基本性能に関する個別要求事項
- ・ JIS T 3248:2012, 透析用血液回路
- ・ JIS T 0601-1-2:2012, 医用電気機器—第 1-2 部:安全に関する一般的要求事項—電磁両立性—要求事項及び試験
- ・ 昭和 32 年法律第 177 号, 水道法
- ・ 平成 15 年厚生労働省令第 101 号, 水質基準に関する省令
- ・ JIS K 3823:2012, 限外ろ過モジュールの細菌阻止性能試験方法
- ・ JIS K 3824:2012, 限外ろ過モジュールのエンドトキシン阻止性能試験方法
- ・ JIS T 3210:2011, 滅菌済み注射筒
- ・ 薬食発 1002 第 8 号:平成 26 年 10 月 2 日, 医療機器の添付文書の記載要領の改正について
- ・ JIS T 0993-1:2012, 医療機器の生物学的評価—第 1 部:リスクマネジメントプロセスにおける評価及び試験
- ・ 「2016 年版 透析液水質基準」(一般社団法人日本透析医学会 学術委員会報告, 透析会誌 49(11):697~725, 2016)

3 定義

用語の定義は、JIS T 0601-2-16 を参照する。

この基準で対象とする機器の定義は、次のとおりである。

3.1 透析用監視装置

人工腎臓により血液透析を行う場合に、透析液流量、温度及び静脈圧等をモニタする装置をいう。

3.2 多人数用透析液供給装置

人工腎臓により血液透析を行うために透析液を作製し、二人以上の患者に供給する装置をいう。

3.3 個人用透析装置

一人の患者の血液透析を行うために必要な機能を備えた装置をいう。

3.4 多用途透析装置

血液透析又は血液透析濾過若しくは血液濾過を行うことができる透析用監視装置又は個人用透析装置をいう。

3.5 血液透析濾過用装置

血液透析濾過器で血液を浄化するために用いる装置をいう。通常の血液透析装置に限外濾過量と補液量を制御する機能を組み込んだものである。

3.6 血液濾過用装置

血液濾過器を用いて血液浄化を行うために使用する装置をいう。

3.7 オンライン HDF

多用途透析装置及び血液透析濾過用装置において、透析液をもとに、HDF 治療のための注入に適した補充液を調製する血液透析濾過の手段をいう。

3.8 オンライン HF

多用途透析装置、血液透析濾過用装置及び血液濾過用装置において、透析液をもとに、HF 治療のための注入に適した補充液を調製する血液濾過の手段をいう。

3.9 透析液供給部

所定の透析液（透析液原液を透析用水で希釈して作成されたもの）の供給部をいう。

3.10 透析液回路

所定の透析液を作製した部分から使用前までの透析液が接触する配管系をいう。

3.11 シリンジポンプ

人工腎臓装置を用いた治療に使用する薬剤（血液凝固阻止剤等）を注入するポンプをいう。

3.12 補助機能

治療の準備から終了までの医療従事者の手技又は操作を、予め設定されたプログラムにより補助する機能をいう。なお、各補助機能の起動及び移行は医療従事者の確認を必要とする。

3.13 ダイアライザ

ダイアライザは、血液透析器、血液濾過器、血液透析濾過器の総称として用いる。

4 要求事項

JIS T 0601-2-16（201.4.3、201.12.4.4.104.2、201.12.4.4.105 及び 202 を除く）及び次の事項

に適合すること。

4.1 基本性能

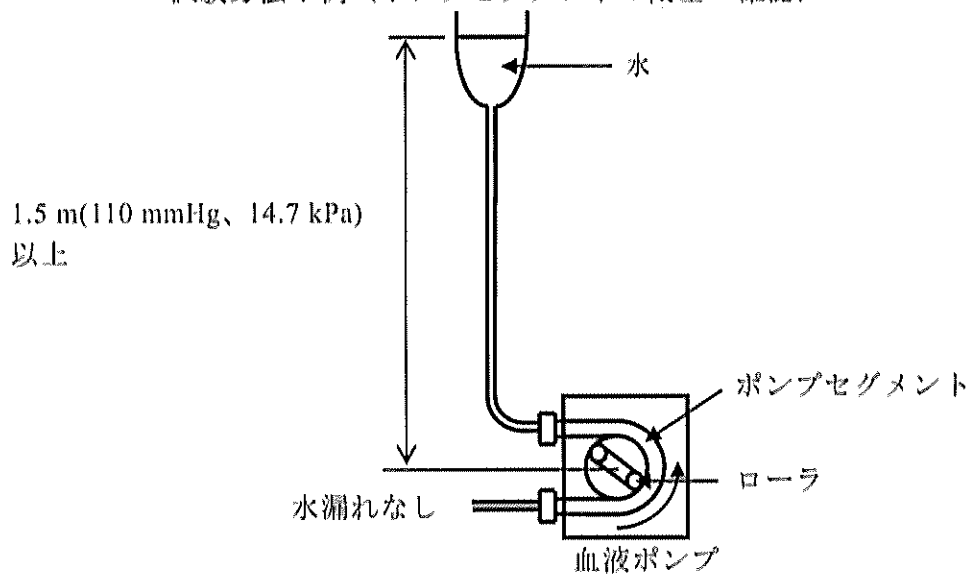
4.1.1 血流量

適用機器：透析用監視装置、個人用透析装置、多用途透析装置、血液透析濾過用装置及び血液濾過用装置に適用する。ただし、ローラポンプを有するものに限る。

試験方法：1) 血液ポンプの血流量を 200 mL/min に設定し、血液ポンプの回転数を測定する。

2) 血液ポンプのローラでポンプセグメントを閉塞できることを確認する。

試験方法：例（ポンプセグメントの閉塞の確認）



判定基準：1) 血液ポンプの回転数の精度は±5%以内であること。

2) 血液ポンプのローラでポンプセグメントを閉塞できること。

備考：ポンプセグメントは JIS T 3248 に適合すること。

ポンプ回転数と血流量は相関し、JIS T 3248 に適合するポンプセグメントを使用することで、所定の血流量が担保できる。

4.1.2 透析液流量

適用機器：透析用監視装置、個人用透析装置、多用途透析装置及び血液透析濾過用装置に適用する。ただし、容量制御方式のポンプを有するものに限る。

試験方法：HD モードにてダイアライザに供給する透析液流量を設定可能な最大値及び最小値に設定し、それぞれの透析液流量を測定する。

透析液の代用液を用いることもできる。

判定基準：透析液流量の精度は±10%以内であること。

4.1.3 正味の体液除去（除水）

適用機器：透析用監視装置、個人用透析装置、多用途透析装置、血液透析濾過用装置

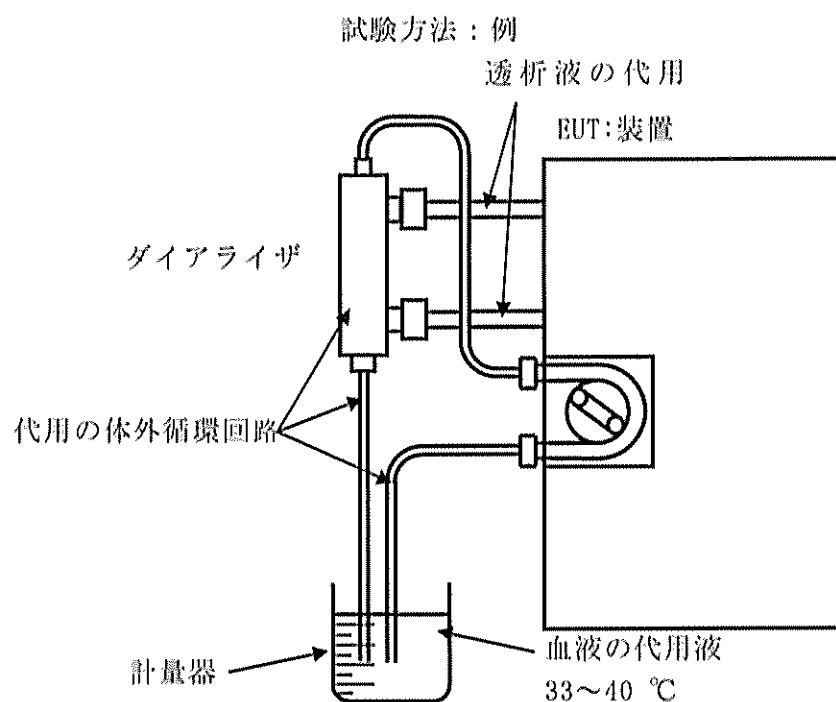
及び血液濾過用装置（透析液を使用して限外濾過を行う場合）に適用する。
試験方法：ダイアライザに供給する透析液流量を 500 mL/min に設定し、設定可能な場合は透析液温度を 37 °C に設定する。

限外濾過速度及び静脈圧を以下の条件に設定する。

- 1) 限外濾過速度を 0.00 L/h、静脈圧を 200 mmHg に設定
- 2) 限外濾過速度を設定可能な最大値、静脈圧を 200 mmHg に設定
- 3) 限外濾過速度を設定可能な最大値、静脈圧を 20 mmHg に設定

限外濾過による血液の代用液の変化量を測定する。変化量の測定は、重量でも体積でもよい。

代用の体外循環回路、血液及び透析液の代用液を用いることもできる。計量器は代用の体外循環回路を兼ねることもできる。



判定基準：限外濾過の精度はすべての条件で±50 mL/h 以内であること。

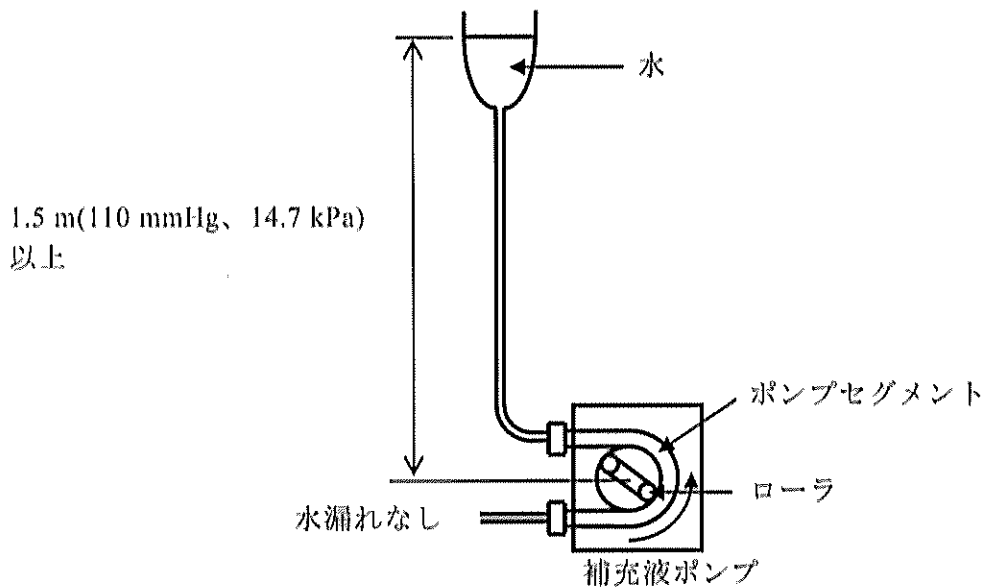
4.1.4 補充液流量

適用機器：多用途透析装置、血液透析濾過用装置及び血液濾過用装置に適用する。

試験方法：(1) ローラポンプの場合

- 1) 補充液ポンプの補充液流量を設定可能な最大値及び最小値（0.0 L/h を除く）に設定し、補充液ポンプの回転数又は補充液流量を測定する。
- 2) 補充液ポンプのローラでポンプセグメントを閉塞できることを確認する。

試験方法：例（ポンプセグメントの閉塞の確認）



(2) ローラポンプ以外の場合

- 1) 設定可能な場合は補充液温度を 37 °C に設定する。
- 2) 補充液流量を設定可能な最大値及び最小値(0.0 L/h を除く)に設定し、流量を測定する。
- 3) 補充液注入ラインが閉塞できることを確認する。

判定基準：(1) ローラポンプの場合

- 1) 補充液ポンプの回転数の精度は±5%以内、又は補充液流量の精度が±10%以内であること。
- 2) 補充液ポンプのローラでポンプセグメントを閉塞できること。

備考：単回使用のポンプセグメントは JIS T 3248 に適合すること。
ポンプ回転数と補充液流量は相関し、JIS T 3248 に適合するポンプセグメントを使用することで、所定の補充液流量が担保できる。

(2) ローラポンプ以外の場合

- 1) 補充液流量の精度は±10%以内であること。
- 2) 補充液注入ラインが閉塞できること。

4.1.5 透析（運転）時間

適用機器：透析用監視装置、個人用透析装置、多用途透析装置、血液透析濾過用装置及び血液濾過用装置に適用する。

試験方法：製造販売業者が指定した透析時間の定義に基づき、透析時間を測定する。

判定基準：透析時間の精度は、製造販売業者の指定した許容範囲内であること。

4.1.6 透析液の組成

適用機器：多人数用透析液供給装置、個人用透析装置、多用途透析装置（透析液作製機能を有する場合）及び血液透析濾過用装置（透析液作製機能を有する場合）

に適用する。

試験方法：透析液濃度を設定し、濃度の安定後、供給する透析液濃度を測定する。(例：
温度補償法 (25℃) により、導電率を測定する方法)

透析液原液の代用液を用いることもできる。

判定基準：透析液濃度の精度は、±3%以内であること。

4.1.7 透析液温度

適用機器：透析用監視装置、個人用透析装置、多用途透析装置及び血液透析濾過用装置に適用する。

試験方法：透析液温度を 37℃ に設定し、温度の安定後、供給する透析液温度を測定する。

透析液の代用液を用いることもできる。

判定基準：透析液温度の精度は、±0.8℃以内であること。

4.1.8 補充液温度 (透析液をもとに調整した補充液を使用する場合)

適用機器：補充液を透析液用ヒータで加温する多用途透析装置、血液透析濾過用装置及び血液濾過用装置に適用する。

試験方法：補充液温度 (透析液温度) を 37℃ に設定し、温度の安定後、供給する補充液温度を測定する。

補充液温度の代用液を用いることもできる。

判定基準：補充液温度の精度は、±0.8℃以内であること。

4.1.9 補充液用ヒータの表面温度 (市販の補充液を使用する場合)

適用機器：補充液を補充液用ヒータで加温する多用途透析装置、血液透析濾過用装置及び血液濾過用装置に適用する。

試験方法：補充液用ヒータの設定温度を 37℃ に設定し、温度の安定後、補充液用ヒータの表面温度を測定する。

補充液の代用液を用いることもできる。

判定基準：補充液用ヒータの表面温度の精度は、+1/-2℃以内であること。

4.2 不正確な出力

4.2.1 透析液への漏血

適用機器：透析用監視装置、個人用透析装置、多用途透析装置、血液透析濾過用装置及び血液濾過用装置に適用する。

試験方法：ヘマトクリット 32±2% の新鮮な全血又は牛血 0.3 mL を 37℃ の透析液 1 L に入れた液を用いた機能試験によって確認する。透析液流量を設定可能な最大値に設定する。

なお、光電式漏血検出器の試験方法は、相関性のある代用液又は光学フィルタなどを用いてもよい。

判定基準：保護システムによって、次の安全な状態を達成すること。

- － 聴覚及び視覚アラーム信号が作動する。
- － 透析液への更なる血液損失を防止する。

4.2.2 気泡混入

適用機器：透析用監視装置、個人用透析装置、多用途透析装置、血液透析濾過用装置及び血液濾過用装置に適用する。ただし、静脈側ドリップチャンバの下流部で気泡を検出する構造を有するものに限る。

試験方法：1) ポーラス気泡混入

最大血流量で流れている体外循環回路において大気圧下で 1 mL の容量の単独気泡を検出部の体外循環回路内を通過させる。

2) 連続的な気泡混入

最大血流量で流れている体外循環回路において大気圧下で 0.3 mL/min の流量の連続的な気泡を検出部の体外循環回路内を通過させる。

備考：1 mL 及び 0.3 mL/min は JIS T 0601-2-16 附属書 AA の 201.12.4.4.105 に記載の「0.03 mL/(kg・min)以下のエアの持続注入及び 0.1 mL/kg の大量瞬時注入は、危険状態ではないと判断している。」の最低体重を 10 kg として計算した値である。

判定基準：保護システムによって、次の安全な状態を達成すること。

- － 聴覚及び視覚アラーム信号が作動する。
- － 単一故障状態下において、動脈側及び静脈側血液回路を介しての更なる気泡混入を防止する。

4.3 IT ネットワークに組み込むことを意図する PEMS

JIS T 0601-2-16 の 201.14.13 の適合性は次の試験により確認すること。

試験方法：1) 正常なデータの送受信に関する試験

- － 装置と他の機器とを IT ネットワーク経由で接続し、データの送受信が可能な状態にする。
- － IT ネットワーク経由で他の機器から装置へ正常なデータを送信する。
- － 装置から IT ネットワーク経由で他の機器へ正常なデータを送信する。

2) 異常なデータの送受信に関する試験

- － 装置と他の機器とを IT ネットワーク経由で接続し、データの送受信が可能な状態にする。
- － IT ネットワーク経由で他の機器から装置へ異常なデータを送信する。
- － 装置から IT ネットワーク経由で他の機器へ異常なデータを送信する。

判定基準：各データの送受信において、装置の動作は製造販売業者が規定する動作であること。

4.4 電磁両立性

JIS T 0601-2-16 の 202 に適合すること。その際、IEC 60601-1-2 に代えて JIS T 0601-1-2 を用いてもよい。

4.5 生物学的安全性

透析液供給部及び透析液回路は、JIS T 0993-1 により適合性を評価すること。

4.6 溶出物試験

透析液供給部及び透析液回路は、次の溶出物試験に適合すること。

4.6.1 共通事項

ここで規定する試験は、特に規定がない限り、日本薬局方（以下「日局」という）の通則及び試薬並びに試液及び標準液を準用する。

4.6.2 溶出物試験 1

透析用監視装置、多人数用透析液供給装置、個人用透析装置、多用途透析装置、血液透析濾過用装置及び血液濾過用装置に適用する。

この試験は、適用機器を製造販売業者が指示する洗浄消毒方法で消毒し、次に透析液回路の容積の約 5 倍に相当する量の水水道水（水道法（昭和 32 年法律第 177 号）第 4 条に基づく水質基準に適合する水をいう。以下、同じ。）で洗浄した後、この液を捨てる。新たに水道水を透析液回路に満たし、36～40℃で 6 時間循環（循環できないものは静置）させた後、透析液回路の水をとり、それを試験液とし、次の試験を行ったとき、これに適合しなければならない。

a) 外観

試験液は、無色透明で肉眼で異物を認めない。

b) 銅、亜鉛、鉛、六価クロム及びカドミウム

水質基準に関する省令（平成 15 年厚生労働省令第 101 号）の別表で規定する方法によって試験を行ったとき、表 1 に適合しなければならない。

表 1—溶出物試験 1

	単位 mg/L
銅	1.0 以下
亜鉛	1.0 以下
鉛	0.01 以下
六価クロム	0.05 以下
カドミウム	0.003 以下

4.6.3 溶出物試験 2

透析用監視装置、多人数用透析液供給装置、個人用透析装置、多用途透析装置、血液透析濾過用装置及び血液濾過用装置の新規部材に適用する。溶出物試験 2 は、溶出物試験 1 とともに実施する。

この試験は、透析液供給部及び透析液回路の合成樹脂の材料部材、又は製品から切り出した材料を各約 15 g（又は表裏表面積として各約 200 cm²）ずつとり、約 2 cm²（又は約 2 cm）に切断し、それぞれを、あらかじめ煮沸後冷却した水 150 mL を入れた容器中に入れ、70±5℃で 1 時間加温し、冷却後内容液をとり、水を加えて 150 mL として、これを試験液とする。空試験液には、あらかじめ煮沸後冷却した水を用いる。試験液及び空試験液は、次の事項に適合しなければならない。ただし、エンドトキシン捕捉フィルタの中空系接着部分は、溶出物試験 3 で実施する。

a) 外観

試験液は、ほとんど無色透明で、肉眼で異物を認めない。

b) 泡立ち

試験液 5 mL を内径約 15 mm、長さ約 200 mm の共栓試験管に入れ、3 分間激しく振り混ぜたとき、生じた泡は 3 分以内にほとんど消失する。

c) pH

試験液及び空試験液 20 mL ずつをとり、これに塩化カリウム 1.0 g を水に溶かして 1000 mL とした液 1.0 mL ずつを加え、両液の pH を測定したとき、その差は 1.5 以下である。

d) 過マンガン酸カリウム還元性物質

試験液 20 mL を共栓三角フラスコにとり、0.002 mol/L 過マンガン酸カリウム液 20.0 mL 及び希硫酸 1 mL を加え、3 分間煮沸し、冷却後、これによう化カリウム 0.10 g を加えて密栓し、振り混ぜて 10 分間放置した後 0.01 mol/L チオ硫酸ナトリウム液で滴定する（指示薬：でんぷん試液 5 滴）。別に空試験液 20.0 mL を用い、同様に操作する。試験液と空試験液との 0.002 mol/L 過マンガン酸カリウム液の消費量の差は 1.0 mL 以下である。

e) 蒸発残留物

試験液 20 mL をとり、水浴上で蒸発乾固し、残留物を 105 °C で 1 時間乾燥したとき、その量は 1.0 mg 以下である。

f) 紫外線吸収スペクトル

試験液につき、空試験液を対照として、紫外可視吸光度測定法によって試験を行い、波長 220～240 nm の区間及び 241～350 nm のそれぞれの区間で最大吸光度を測定する。波長 220～240 nm の区間の吸光度は 0.08 以下、波長 241～350 nm の区間の吸光度は 0.05 以下である。

4.6.4 溶出物試験 3

エンドトキシン捕捉フィルタの中空糸接着部分に適用する。溶出物試験 3 は、溶出物試験 1 とともに実施する。

この試験は、エンドトキシン捕捉フィルタの 1 本分の中空糸接着部分を切り取り、約 1 cm 角の大きさに細断する。これに水 200 mL を加え、40 °C で 2 時間緩やかに振とう、加温する。冷却後、上澄液 1.0 mL をとり、水を加えて正確に 50 mL とする。この液を試験液とし、水を対照として、層長 10 mm で波長 240～280 nm における吸光度を目局の吸光度測定法によって測定したとき、その吸光度は 0.05 以下でなければならない。

4.7 透析液を体内に意図して注入する装置

超純粋透析液又はオンライン補充液を調製する場合には、「2016 年版 透析液水質基準」に適合すること。

また、エンドトキシン捕捉フィルタは、少なくとも使用前及び製造販売業者によって定義された使用方法による交換期間後において、以下の阻止性能を確認すること。

4.7.1 細菌阻止性能

試験方法：JIS K 3823 に準じ、LRV を確認する。

4.7.2 エンドトキシン阻止性能

試験方法：JIS K 3824 に準じ、LRV を確認する。

4.8 シリンジポンプ

適用機器：透析用監視装置、個人用透析装置、多用途透析装置、血液透析濾過用装置及び血液濾過用装置に適用する。

試験方法：シリンジポンプの注入速度を設定可能な最大注入速度に設定し、注射筒の押子を押す部分の時間あたりの移動距離を測定する。

判定基準：注射筒の押子を押す部分の移動距離の精度は±5%以内であること。

備考：注射筒は JIS T 3210 に適合すること。

移動距離と注入液量は相関し、JIS T 3210 に適合する注射筒を使用することで、所定の注入液量が担保できる。

4.9 補助機能

4.9.1 プライミング

適用機器：プライミングの補助機能を搭載している透析用監視装置、個人用透析装置、多用途透析装置、血液透析濾過用装置及び血液濾過用装置に適用する。

試験方法：プライミングに用いる送液ポンプの流量を設定可能な最大値に設定し、送液ポンプの回転数又は送液量を測定する。

判定基準：プライミングに用いる送液ポンプの回転数の精度が±5%以内又は送液量の精度が±10%以内であること。

4.9.2 脱血

適用機器：脱血の補助機能を搭載している透析用監視装置、個人用透析装置、多用途透析装置、血液透析濾過用装置及び血液濾過用装置に適用する。

試験方法：脱血に用いるポンプの流量を設定可能な最大値に設定し、脱血に用いるポンプの回転数又は脱血量を測定する。

判定基準：脱血に用いるポンプの回転数の精度が±5%以内又は脱血量の精度が±10%以内であること。

4.9.3 補液

適用機器：補液の補助機能を搭載している透析用監視装置、個人用透析装置、多用途透析装置、血液透析濾過用装置及び血液濾過用装置に適用する。

試験方法：補液に用いるポンプの流量を設定可能な最大値に設定し、補液に用いるポンプの回転数又は補液量を測定する。

判定基準：補液に用いるポンプの回転数の精度が±5%以内又は補液量の精度が±10%以内であること。

4.9.4 返血

適用機器：返血の補助機能を搭載している透析用監視装置、個人用透析装置、多用途透析装置、血液透析濾過用装置及び血液濾過用装置に適用する。

試験方法：返血に用いるポンプの流量を設定可能な最大値に設定し、返血に用いるポンプの回転数又は返血量を測定する。

判定基準：返血に用いるポンプの回転数の精度が±5%以内又は返血量の精度が±10%以内であること。

5 表示、附属文書

5.1 表示

5.1.1 銘板

銘板には次に掲げる事項を記載すること。

- (1) 製造販売業者の氏名及び住所
- (2) 名称（一般的名称及び販売名）
- (3) 製造番号
- (4) 高度管理医療機器及び特定保守管理医療機器
- (5) 承認番号
- (6) 定格電源周波数（Hz）及び定格電源電圧（V）
- (7) 電源入力（A, VA 又は W）
- (8) 電撃に対する保護の形式

なお、JIS T 0601-2-16 の 201.7 に記載された要求事項であって、機器又は機器の外側に表示することとされているものの内、上記以外のものについては、銘板に記載できる場合は銘板に表示してもよい。

5.1.2 機器の外部、内部の表示

JIS T 0601-2-16 に適合すること。

5.2 附属文書

- (1) 装置に添付文書及び取扱説明書を添付すること。
- (2) 添付文書は、平成 26 年 10 月 2 日付け薬食発 1002 第 8 号「医療機器の添付文書の記載要領の改正について」に基づいて記載すること。
- (3) JIS T 0601-2-16 に適合すること。
- (4) 製造販売業者による情報提供

この基準を適用する透析用監視装置、個人用透析装置、多用途透析装置、血液透析濾過用装置及び血液濾過用装置の使用時に起こりうる透析液の水質、ダイアライザ及び血液回路内の微小な塵、膜の保護剤、充填液及び空気の残留並びに不十分な置換による不具合の発生を未然に防ぐために、以下の点について製造販売業者から情報提供を行うこと。

- 1) 透析液の水質は、「2016 年版 透析液水質基準」を遵守すること。その旨を添付文書により注意喚起すること。
- 2) 治療開始前にダイアライザ及び血液回路はそれぞれの指示に従って洗浄及びプライミングを実施すること。洗浄及びプライミングに使用した液は、排液すること。その旨を添付文書等により注意喚起すること。

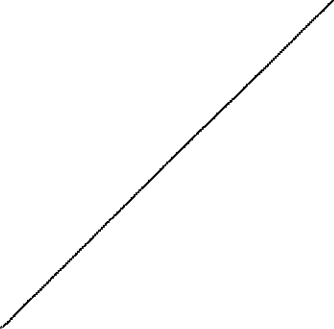
基本要件適合性チェックリスト（人工腎臓装置承認基準）

第一章 一般的な要求事項

基本要件	当該機器への 適用・不適用	適合の方法	特定文書の確認
<p>（設計）</p> <p>第一条 医療機器（専ら動物のために使用されることが目的とされているものを除く。以下同じ。）は、当該医療機器の意図された使用条件及び用途に従い、また、必要に応じ、技術知識及び経験を有し、並びに教育及び訓練を受けた意図された使用者によって適正に使用された場合において、患者の臨床状態及び安全を損なわないよう、使用者（当該医療機器の使用に関して専門的知識を要する場合にあつては当該専門的知識を有する者に限る。以下同じ。）及び第三者（当該医療機器の使用に当たって安全や健康に影響を受ける者に限る。第四条において同じ。）の安全や健康を害することがないよう、並びに使用の際に発生する危険性の程度が、その使用によって患者の得られる有用性に比して許容できる範囲内にあり、高水準の健康及び安全の確保が可能なように設計及び製造されていなければならない。</p>	適用	<p>要求項目を包含する認知された基準に適合することを示す。</p> <p>認知された規格に従ってリスク管理が計画・実施されていることを示す。</p>	<p>医療機器及び体外診断用医薬品の製造管理及び品質管理の基準に関する省令（平成 16 年厚生労働省令第 169 号）</p> <p>JIS T 14971：「医療機器—リスクマネジメントの医療機器への適用」</p>
<p>（リスクマネジメント）</p> <p>第二条 医療機器の設計及び製造に係る製造販売業者又は製造業者（以下「製造販売業者等」という。）は、最新の技術に立脚して医療機器の安全性を確保しなければならない。危険性の低減が要求される場合、製造販売業者等は各危害についての残存する危険性が許容される範囲内にあると判断されるように危険性を管理しなければならない。この場合において、製造販売業者等は次の各号に掲げる事項を当該各号の順序に従い、危険性の管理に適用しなければならない。</p> <p>一 既知又は予見し得る危害を識別し、意図された使用方法及び予測し得る誤使用に起因する危険性を評価すること。</p> <p>二 前号により評価された危険性を本質的な安全設計及び製造を通じて、合理的に実行可能な限り除去すること。</p> <p>三 前号に基づく危険性の除去を行った</p>	適用	認知された規格に従ってリスク管理が計画・実施されていることを示す。	JIS T 14971：「医療機器—リスクマネジメントの医療機器への適用」

<p>後に残存する危険性を適切な防護手段（警報装置を含む。）により、合理的に実行可能な限り低減すること。</p> <p>四 第二号に基づく危険性の除去を行った後に残存する危険性を示すこと。</p>			
<p>(医療機器の性能及び機能)</p> <p>第三条 医療機器は、製造販売業者等の意図する性能を発揮できなければならない、医療機器としての機能を発揮できるように設計及び製造されなければならない。</p>	適用	要求項目を包含する認知された基準に適合することを示す。	医療機器及び体外診断用医薬品の製造管理及び品質管理の基準に関する省令（平成 16 年厚生労働省令第 169 号）
<p>(製品の有効期間又は耐用期間)</p> <p>第四条 製造販売業者等が設定した医療機器の製品の有効期間又は耐用期間内において当該医療機器が製造販売業者等の指示に従って、通常の使用条件の下で発生しうる負荷を受け、かつ、製造販売業者等の指示に従って適切に保守された場合に、医療機器の特性及び性能は、患者、使用者及び第三者の健康及び安全を脅かす有害な影響を与える程度に劣化等による悪影響を受けるものであってはならない。</p>	適用	<p>要求項目を包含する認知された基準に適合することを示す。</p> <p>認知された規格に従ってリスク管理が計画・実施されていることを示す。</p>	<p>医療機器及び体外診断用医薬品の製造管理及び品質管理の基準に関する省令（平成 16 年厚生労働省令第 169 号）</p> <p>JIS T 14971:「医療機器－リスクマネジメントの医療機器への適用」</p>
<p>(輸送及び保管等)</p> <p>第五条 医療機器は、製造販売業者等の指示及び情報に従った条件の下で輸送及び保管され、かつ意図された使用方法で使用された場合において、その特性及び性能が低下しないよう設計、製造及び包装されていなければならない。</p>	適用	<p>要求項目を包含する認知された基準に適合することを示す。</p> <p>認知された規格に従ってリスク管理が計画・実施されていることを示す。</p>	<p>医療機器及び体外診断用医薬品の製造管理及び品質管理の基準に関する省令（平成 16 年厚生労働省令第 169 号）</p> <p>JIS T 14971:「医療機器－リスクマネジメントの医療機器への適用」</p>
<p>(医療機器の有効性)</p> <p>第六条 医療機器の既知又は予測することができる全ての危険性及び不具合は、通常の使用条件の下で、合理的に実行可能な限り低減され、当該医療機器の意図された有効性と比較した場合に受容できるものでなければならない。</p>	適用	<p>リスク分析を行い、便益性を検証する。</p> <p>便益性を検証するために、認知された基準の該当する項目に適合することを示す。</p>	<p>JIS T 14971:「医療機器－リスクマネジメントの医療機器への適用」</p> <p>人工臓器装置承認基準における技術基準</p> <p>4.1 基本性能</p> <p>4.8 シリンジポンプ</p> <p>4.9 補助機能</p>

第二章 設計及び製造要求事項

(医療機器の化学的特性等)			
<p>第七条 医療機器は、使用材料の選定について、必要に応じ、次の各号に掲げる事項について注意が払われた上で、設計及び製造されていなければならない。</p> <p>一 毒性及び可燃性</p> <p>二 使用材料と生体組織、細胞及び体液との間の適合性</p> <p>三 硬度、摩耗及び疲労度等</p>	<p>適用</p> <p>適用</p> <p>適用</p>	<p>認知された基準・規格の該当する項目に適合することを示す。</p> <p>認知された基準の該当する項目に適合することを示す。</p> <p>認知された規格の該当する項目に適合することを示す。</p>	<p>人工腎臓装置承認基準における技術基準 4.5 生物学的安全性 4.6 溶出物試験</p> <p>JIS T 0601-2-16:2014「医用電気機器—第 2-16 部:人工腎臓装置の基礎安全及び基本性能に関する個別要求事項」 201.11 過度の温度及び他のハザードに関する保護</p> <p>人工腎臓装置承認基準における技術基準 4.5 生物学的安全性 4.6 溶出物試験</p> <p>JIS T 0601-2-16:2014「医用電気機器—第 2-16 部:人工腎臓装置の基礎安全及び基本性能に関する個別要求事項」 201.11.6.6 ME 機器及び ME システムの清掃及び消毒</p>
<p>2 分析機器等（専ら疾病の診断に使用されることが目的とされている医療機器のうち、人の身体に直接使用されることのないものをいう。以下同じ。）は、必要に応じ、当該分析機器等に使用材料と検体及び分析の対象となる物（生体組織、細胞、体液、微生物等を含む。）との間の不適合により生じる性能の低下を考慮し、設計及び製造されていなければならない。</p>	<p>不適用</p>	<p>分析機器等ではない。</p>	
<p>3 医療機器は、その使用目的に応じ、当該医療機器の輸送、保管及び使用に携わる者及び患者に対して汚染物質及び残留物質（以下「汚染物質等」という。）が及ぼす危険性を最小限に抑えるように設計、製造及び包装されていなければならない。また、汚染物質等に接触する生体組織、接触時間及び接触頻度について注意が払われていなければならない。</p>	<p>適用</p>	<p>認知された基準の該当する項目に適合することを示す。</p>	<p>人工腎臓装置承認基準における技術基準 4.5 生物学的安全性 4.6 溶出物試験</p>
<p>4 医療機器は、通常の使用手順の中で当該医療機器と同時に使用される物質又はガ</p>	<p>適用</p>	<p>認知された規格の該当する項目に適合することを示す。</p>	<p>JIS T 0601-2-16:2014「医用電気機器—第 2-16 部:人工腎臓</p>

<p>スと安全に併用できるよう設計及び製造されていなければならない。また、医療機器の用途が医薬品の投与である場合、当該医療機器は、当該医薬品の承認内容及び関連する基準に照らして適切な投与が可能であり、その用途に沿って当該医療機器の性能が維持されるよう、設計及び製造されていなければならない。</p>	不適用	<p>医薬品の投与を意図した機器ではない。</p>	<p>装置の基礎安全及び基本性能に関する個別要求事項 201.11 過度の温度及び他のハザードに関する保護</p>
<p>5 医療機器がある物質を必須な要素として含有し、当該物質が単独で用いられる場合に医薬品に該当し、かつ、当該医療機器の性能を補助する目的で人体に作用を及ぼす場合、当該医療機器（当該物質を含む。）の安全性、品質及び性能は、当該医療機器の使用目的に照らし、適正に検証されなければならない。</p>	不適用	<p>医薬品を含有する機器ではない。</p>	/
<p>6 医療機器は、当該医療機器から溶出又は漏出する物質が及ぼす危険性が合理的に実行可能な限り、適切に低減するよう設計及び製造されていなければならない。特に発がん性、変異原性又は生殖毒性を有する物質には特別な注意を払わなければならない。</p>	適用	<p>認知された基準の該当する項目に適合することを示す。</p>	<p>人工腎臓装置承認基準における技術基準 4.5 生物学的安全性 4.6 溶出物試験</p>
<p>7 医療機器は、当該医療機器自体及びその目的とする使用環境に照らして、偶発的にある種の物質がその医療機器へ侵入する危険性又はその医療機器から浸出することにより発生する危険性を、合理的に実行可能な限り、適切に低減できるよう設計及び製造されていなければならない。</p>	適用	<p>認知された規格の該当する項目に適合することを示す。</p>	<p>JIS T 0601-2-16:2014「医用電気機器—第 2-16 部:人工腎臓装置の基礎安全及び基本性能に関する個別要求事項」 201.11 過度の温度及び他のハザードに関する保護 201.13.2.6 液体の漏れ</p>
(微生物汚染等の防止)			
<p>第八条 医療機器及び当該医療機器の製造工程は、患者、使用者及び第三者（当該医療機器の使用に当たって感染の危険性がある者に限る。以下この条において同じ。）に対する感染の危険性がある場合、これらの危険性を、合理的に実行可能な限り、適切に除去又は低減するよう、次の各号を考慮して設計されていなければならない。</p> <p>一 取扱いを容易にすること。</p>	適用	<p>認知された規格の該当する項目に適合することを示す。</p>	<p>JIS T 0601-2-16:2014「医用電気機器—第 2-16 部:人工腎臓装置の基礎安全及び基本性能に関する個別要求事項」 201.7.9.2.12 清掃、消毒及び滅菌 201.11.6.6 ME 機器及び ME システムの清掃及び消毒</p>
<p>二 必要に応じ、使用中の医療機器から</p>	不適用	<p>微生物を封入した機器では</p>	

<p>の微生物漏出又は曝露を、合理的に実行可能な限り、適切に低減すること。</p> <p>三 必要に応じ、患者、使用者及び第三者による医療機器又は検体への微生物汚染を防止すること。</p>	適用	<p>ない。</p> <p>認知された規格の該当する項目に適合することを示す。</p>	<p>JIS T 0601-2-16:2014 「医用電気機器—第 2-16 部:人工腎臓装置の基礎安全及び基本性能に関する個別要求事項」</p> <p>201.7.9.2.12 清掃, 消毒及び滅菌</p> <p>201.11.6.6 ME 機器及び ME システムの清掃及び消毒</p>
<p>2 医療機器に組み込まれた動物由来の組織、細胞及び物質（以下「動物由来組織等」という。）は、当該動物由来組織等の使用目的に応じて獣医学的に管理及び監視された動物から採取されなければならない。製造販売業者等は、動物由来組織等を採取した動物の原産地に関する情報を保持し、動物由来組織等の処理、保存、試験及び取扱いにおいて、患者、使用者及び第三者に対する最適な安全性を確保し、かつ、ウイルスその他の感染性病原体対策のため、妥当性が確認されている方法を用いて、当該医療機器の製造工程においてそれらの除去又は不活化を図ることにより安全性を確保しなければならない。ただし、分析機器等であって、使用に当たりウイルスその他の感染性病原体が必要なもの又はそれらの除去若しくは不活化により性能が低下するものについては、この限りでない。</p>	不適用	動物由来の原料又は材料を組み入れた機器ではない。	
<p>3 医療機器に組み込まれたヒト由来の組織、細胞及び物質（以下「ヒト由来組織等」という。）は、適切な入手先から入手されたものでなければならない。製造販売業者等は、ドナー又はヒト由来の物質の選択、ヒト由来組織等の処理、保存、試験及び取扱いにおいて、患者、使用者及び第三者に対する最適な安全性を確保し、かつ、ウイルスその他の感染性病原体対策のため、妥当性が確認されている方法を用いて、当該医療機器の製造工程においてそれらの除去又は不活化を図ることにより安全性を確保しなければならない。ただし、分析機器等であって、使用に当たりウイルスその他の感染性病原体が必要なもの又はそれらの除去若しくは不活化により性能が低下するものについては、この限りでない。</p>	不適用	ヒト由来の原料又は材料を組み入れた機器ではない。	
<p>4 製造販売業者等は、医療機器に組み込まれた微生物由来組織等（微生物由来の細胞</p>	不適用	微生物由来の原料又は材料を組み入れた機器ではない。	

及び物質をいう。)の処理、保存、試験及び取扱いにおいて、患者、使用者及び第三者に対する最適な安全性を確保し、かつ、ウイルス及びその他の感染性病原体対策のため、妥当性が確認されている方法を用いて、当該医療機器の製造工程においてそれらの除去又は不活化を図ることにより安全性を確保しなければならない。ただし、分析機器等であって、使用に当たりウイルスその他の感染性病原体が必要なもの又はそれらの除去若しくは不活化により性能が低下するものについては、この限りでない。			
5 特別な微生物学的状態にあることを表示した医療機器は、販売時及び製造販売業者等により指示された条件で輸送及び保管する時に当該医療機器の特別な微生物学的状態を維持できるように設計、製造及び包装されていなければならない。	不適用	特別な微生物学的状態にある機器ではない。	
6 滅菌状態で出荷される医療機器は、再使用が不可能である包装がなされるよう設計及び製造されなければならない。当該医療機器の包装は適切な手順に従って、包装の破損又は開封がなされない限り、販売された時点で無菌であり、製造販売業者によって指示された輸送及び保管条件の下で無菌状態が維持され、かつ、再使用が不可能であるようにされてなければならない。	不適用	滅菌状態で出荷される機器ではない。	
7 滅菌又は特別な微生物学的状態にあることを表示した医療機器は、妥当性が確認されている適切な方法により滅菌又は特別な微生物学的状態にするための処理が行われた上で製造され、必要に応じて滅菌されていなければならない。	不適用	滅菌又は特別な微生物学的状態にある機器ではない。	
8 滅菌を施さなければならない医療機器は、適切に管理された状態で製造されなければならない。	不適用	滅菌を施さなければならない機器ではない。	
9 非滅菌医療機器の包装は、当該医療機器の品質を落とさないよう所定の清浄度を維持するものでなければならない。使用前に滅菌を施さなければならない医療機器の包装は、微生物汚染の危険性を最小限に抑え得るようなものでなければならない。この場合の包装は、滅菌方法を考慮した適切なものでなければならない。	不適用	使用前に滅菌を施さなければならない機器ではない。	
10 同一又は類似製品が、滅菌及び非滅菌の両方の状態で販売される場合、両者は、包装及びラベルによってそれぞれが区別できるようにしなければならない。	不適用	滅菌及び非滅菌の両方の状態で販売される機器ではない。	

(使用環境に対する配慮)			
<p>第九条 医療機器が、他の医療機器、体外診断用医薬品その他の装置等と併用される場合は、当該医療機器と当該装置等が安全に接続され、かつ、当該併用により当該医療機器及び当該装置等の性能が損なわれないようにしなければならない。</p>	適用（併用される場合）	認知された規格の該当する項目に適合することを示す。	JIS T 0601-2-16:2014「医用電気機器—第 2-16 部:人工腎臓装置の基礎安全及び基本性能に関する個別要求事項」 201.7.9.2.14 附属品, 組合せ機器及び使用材料 201.16 ME システム
<p>2 前項の場合の使用上の制限事項は、医療機器に添付する文書又はその容器若しくは被包(第十七条において「添付文書等」という。)に記載されていなければならない。</p>	適用（併用される場合）	認知された基準の該当する項目に適合することを示す。	医療機器の添付文書の記載要領の改正について(菓食発1002第8号:平成26年10月2日) 人工腎臓装置承認基準における技術基準 5 表示、附属文書
<p>3 医療機器は、使用者が操作する液体又はガスの移送のための接続部又は機械的に結合される接続部について、不適切な接続から生じる危険性を最小限に抑えられるよう、設計及び製造されていなければならない。</p>	適用	認知された規格の該当する項目に適合することを示す。	JIS T 0601-2-16:2014「医用電気機器—第 2-16 部:人工腎臓装置の基礎安全及び基本性能に関する個別要求事項」 201.15.4.1 コネクタの構造
<p>4 医療機器は、その使用に当たって患者、使用者及び第三者（医療機器の使用に当たって次の各号に掲げる危険性がある者に限る。）に生じる次の各号に掲げる危険性が、合理的かつ適切に除去又は低減されるように設計及び製造されなければならない。</p> <p>一 物理的及び人間工学的特性に関連した傷害の危険性</p> <p>二 医療機器の意図された使用目的における人間工学的特性、人的要因及びその使用環境に起因した誤使用の危険性</p> <p>三 通常の状態で使用中に接触する可能性のある原材料、物質及びガスとの同時使用に関連する危険性</p> <p>四 通常の使用条件の下で、曝露された物質、液体又はガスと接触して使用す</p>	適用	認知された規格の該当する項目に適合することを示す。	JIS T 0601-2-16:2014「医用電気機器—第 2-16 部:人工腎臓装置の基礎安全及び基本性能に関する個別要求事項」 201.9 ME 機器及びME システムの機械的ハザードに関する保護
	適用	認知された規格の該当する項目に適合することを示す。	JIS T 0601-2-16:2014「医用電気機器—第 2-16 部:人工腎臓装置の基礎安全及び基本性能に関する個別要求事項」 201.12 制御及び計器の精度並びに危険な出力に対する保護
	適用	認知された規格に従ってリスク管理が計画・実施されていることを示す。	JIS T 14971:「医療機器—リスクマネジメントの医療機器への適用」
	適用	認知された規格に従ってリスク管理が計画・実施されて	JIS T 14971:「医療機器—リスクマネジメントの医療機器へ

ることに関する危険性		いることを示す。	の適用」
五 プログラムと当該プログラムの実行環境との間で発生しうる干渉に関する危険性	適用 (他のプログラムと併用する場合)	認知された規格の該当する項目に適合することを示す。	JIS T 0601-2-16:2014 「医用電気機器—第 2-16 部:人工腎臓装置の基礎安全及び基本性能に関する個別要求事項」 201.14.13 ネットワーク・データ結合による PEMS の他の機器への接続
六 物質が偶然に医療機器に侵入する危険性	適用	認知された規格の該当する項目に適合することを示す。	JIS T 0601-2-16:2014 「医用電気機器—第 2-16 部:人工腎臓装置の基礎安全及び基本性能に関する個別要求事項」 201.11.6.3 ME 機器及び ME システムへのこぼれ
七 検体を認識する危険性	不適用	検体を取り扱う機器ではない。	
八 研究又は治療のために通常使用される他の医療機器又は体外診断用医薬品と相互干渉する危険性	適用	認知された規格の該当する項目に適合することを示す。	JIS T 0601-2-16:2014 「医用電気機器—第 2-16 部:人工腎臓装置の基礎安全及び基本性能に関する個別要求事項」 201.16 ME システム
九 保守又は校正が不可能な場合、使用材料が劣化する場合又は測定若しくは制御の機構の精度が低下する場合などに発生する危険性	不適用	保守又は校正が可能な機器である。	
5 医療機器は、通常の使用及び単一の故障状態において、火災又は爆発の危険性を最小限度に抑えるよう設計及び製造されていないと認められる。可燃性物質又は爆発誘因物質とともに使用される（これらの物質に曝露し、又はこれらの物質と併用される場合を含む。）ことが意図されている医療機器については、細心の注意を払って設計及び製造しなければならない。	適用	認知された規格の該当する項目に適合することを示す。	JIS T 0601-2-16:2014 「医用電気機器—第 2-16 部:人工腎臓装置の基礎安全及び基本性能に関する個別要求事項」 201.11 過度の温度及び他のハザードに関する保護 201.13 危険状態及び故障状態 201.15 ME 機器の構造
6 医療機器は、意図する性能を発揮するために必要な調整、校正及び保守が安全に実施できるよう設計及び製造されていないと認められる。	適用	認知された規格の該当する項目に適合することを示す。	JIS T 0601-2-16:2014 「医用電気機器—第 2-16 部:人工腎臓装置の基礎安全及び基本性能に関する個別要求事項」 201.15 ME 機器の構造
7 医療機器は、すべての廃棄物の安全な処理を容易にできるように設計及び製造されていないと認められる。	適用	認知された規格に従ってリスク管理が計画・実施されていることを示す。	JIS T 14971: 「医療機器—リスクマネジメントの医療機器への適用」
(測定又は診断機能に対する配慮)			
第十条 測定機能を有する医療機器及び診	適用	認知された規格の該当する	JIS T 0601-2-16:2014 「医用電

<p>専用医療機器（専ら疾病の診断に使用されることが目的とされている医療機器をいう。）は、当該医療機器の使用目的に照らし、適切な科学的及び技術的方法に基づいて、十分な正確性、精度及び安定性を有するよう、設計及び製造されていなければならない。正確性の限界は、製造販売業者等によって示されなければならない。</p>		項目に適合することを示す。	<p>気機器—第 2-16 部:人工腎臓装置の基礎安全及び基本性能に関する個別要求事項</p> <p>201. 12 制御及び計器の精度並びに危険な出力に対する保護</p>
<p>2 分析機器等は、適切な科学的及び技術的方法に基づいて、その性能が使用目的に合致するように、設計及び製造されていなければならない。設計に当たっては、感度、特異性、正確性に係る真度及び精度（反復性及び再現性を含む。）並びに既知の干渉要因の管理及び検出限界に適切な注意を払わなければならない。また、その性能は、製造販売業者等が設定する当該医療機器の有効期間又は耐用期間内において維持されなければならない。</p>	不適用	分析機器等ではない。	
<p>3 分析機器等の性能が校正器又は標準物質の使用に依存している場合、これらの校正器又は標準物質に割り当てられている値の遡及性は、利用可能な標準的な測定方法又は高次の標準物質を用いて保証されなければならない。</p>	不適用	分析機器等ではない。	
<p>4 測定装置、モニタリング装置又は表示装置の目盛りは、当該医療機器の使用目的に応じ、人間工学的な観点から設計されなければならない。</p>	適用	認知された規格の該当する項目に適合することを示す。	<p>JIS T 0601-2-16:2014 「医用電気機器—第 2-16 部:人工腎臓装置の基礎安全及び基本性能に関する個別要求事項</p> <p>201. 12 制御及び計器の精度並びに危険な出力に対する保護</p> <p>201. 15 ME 機器の構造</p>
<p>5 数値で表現された値については、可能な限り標準化された一般的な単位を使用し、医療機器の使用者に理解されるものでなければならない。</p>	適用	認知された規格の該当する項目に適合することを示す。	<p>JIS T 0601-2-16:2014 「医用電気機器—第 2-16 部:人工腎臓装置の基礎安全及び基本性能に関する個別要求事項</p> <p>201. 7. 4. 3 計測の単位</p>
<p>(放射線に対する防衛)</p>			
<p>第十一条 医療機器(分析機器等を除く。)は、その使用目的に沿って、治療及び診断のために適正な水準の放射線の照射を妨げることなく、患者、使用者及び第三者(医療機器の使用に当たって放射線被曝の危険性がある者に限る。第六項において同じ。)への放射線被曝が、合理的に実行可能な限り適切に低減するよう、設計、製造及び包装されていなければならない。</p>	不適用	放射線を照射する機器ではない。	
<p>2 分析機器等は、その使用目的に沿って、測定等のために、適正な水準の放射線の放</p>	不適用	分析機器等ではない。	

射を妨げることなく、患者、使用者及び第三者（分析機器等の使用に当たって放射線被曝の危険性がある者に限る。）への放射線被曝が、合理的に実行可能な限り適切に低減するよう、設計、製造及び包装されていなければならない。			
3 医療機器の放射線出力について、医療上その有用性が放射線の照射に伴う危険性を上回ると判断される特定の医療目的のために、障害発生の恐れ又は潜在的な危害が生じる水準の可視又は不可視の放射線が照射されるよう設計されている場合においては、線量が使用者によって制御できるように設計されていなければならない。当該医療機器は、関連する可変パラメータの許容される公差内で再現性が保証されるよう設計及び製造されていなければならない。	不適用	放射線を照射する機器ではない。	
4 医療機器が、障害発生のおそれがある水準又は潜在的な危害が生じる水準の可視又は不可視の放射線を照射する場合には、照射を確認するための視覚的表示又は聴覚的警報を、合理的に実行可能な限り具備していなければならない。	不適用	放射線を照射する機器ではない。	
5 分析機器等は、照射する放射線の特性及び線量を合理的に実行可能な限り適切に制御又は調整できるよう、設計及び製造されていなければならない。	不適用	分析機器等ではない。	
6 医療機器は、意図しない二次放射線又は散乱線による患者、使用者及び第三者への被曝を、合理的に実行可能な限り低減するよう設計及び製造されていなければならない。	不適用	放射線を照射する機器ではない。	
7 放射線を照射する医療機器の取扱説明書には、照射する放射線の性質、患者及び使用者に対する防護手段、誤使用の防止法並びに据付中の固有の危険性の排除方法について、詳細な情報が記載されていなければならない。	不適用	放射線を照射する機器ではない。	
8 電離放射線を照射する医療機器は、合理的に実行可能な限り、その使用目的に照らして、照射する放射線の線量、幾何学的及びエネルギー分布又は線質を変更及び制御できるよう、設計及び製造されなければならない。	不適用	電離放射線を照射する機器ではない。	
9 電離放射線を照射する診断用医療機器は、患者及び使用者の電離放射線の被曝を最小限に抑え、所定の診断目的を達成するため、適切な画像又は出力信号の質を高め	不適用	電離放射線を照射する機器ではない。	

るよう設計及び製造されていなければならない。			
10 電離放射線を照射する治療用医療機器は、照射すべき線量、ビームの種類及びエネルギー並びに必要な応じ放射線ビームのエネルギー分布を確実にモニタリングし、かつ制御できるよう設計及び製造されていなければならない。	不適用	電離放射線を照射する機器ではない。	
(プログラムを用いた医療機器に対する配慮)			
第十二条 プログラムを用いた医療機器(医療機器プログラム又はこれを記録した記録媒体たる医療機器を含む。以下同じ。)は、その使用目的に照らし、システムの再現性、信頼性及び性能が確保されるよう設計されていなければならない。また、システムに一つでも故障が発生した場合、当該故障から生じる可能性がある危険性を、合理的に実行可能な限り除去又は低減できるよう、適切な手段が講じられていなければならない。	適用	認知された基準・規格の該当する項目に適合することを示す。	人工腎臓装置承認基準における技術基準 4.3 IT ネットワークに組み込むことを意図する PEMS JIS T 0601-2-16:2014 「医用電気機器—第 2-16 部:人工腎臓装置の基礎安全及び基本性能に関する個別要求事項」 201.14 プログラマブル電気医用システム (PEMS)
2 プログラムを用いた医療機器については、最新の技術に基づく開発のライフサイクル、リスクマネジメント並びに当該医療機器を適切に動作させるための確認及び検証の方法を考慮し、その品質及び性能についての検証が実施されていなければならない。	適用	認知された基準・規格の該当する項目に適合することを示す。	JIS T 14971: 「医療機器—リスクマネジメントの医療機器への適用」 JIS T 2304: 「医療機器ソフトウェア—ソフトウェアライフサイクルプロセス」
(能動型医療機器及び当該能動型医療機器に接続された医療機器に対する配慮)			
第十三条 能動型医療機器は、当該能動型医療機器の一つでも故障が発生した場合、当該故障から生じる可能性がある危険性を、合理的に実行可能な限り適切に除去又は低減できるよう、適切な手段が講じられていなければならない。	適用	認知された基準・規格の該当する項目に適合することを示す。	人工腎臓装置承認基準における技術基準 4.2 不正確な出力 JIS T 0601-2-16:2014 「医用電気機器—第 2-16 部:人工腎臓装置の基礎安全及び基本性能に関する個別要求事項」 201.12 制御及び計器の精度並びに危険な出力に対する保護 201.13 危険状態及び故障状態
2 内部電源医療機器の電圧等の変動が、患者の安全に直接影響を及ぼす場合、電力供給状況を判別する手段が講じられていなければならない。	不適用	内部電源を有する機器ではない。	
3 外部電源医療機器で、停電が患者の安全に直接影響を及ぼす場合、停電による電力供給不能を知らせる警報システムが内蔵されていなければならない。	適用	認知された規格の該当する項目に適合することを示す。	JIS T 0601-2-16:2014 「医用電気機器—第 2-16 部:人工腎臓装置の基礎安全及び基本性能に関する個別要求事項」 201.11.8 ME 機器への電源供給又は電源(商用)の中断

			201.12 制御及び計器の精度並びに危険な出力に対する保護
4 患者の臨床パラメータの一つ以上をモニタに表示する医療機器は、患者が死亡又は重篤な健康障害につながる状態に陥った場合、それを使用者に知らせる適切な警報システムが具備されていなければならない。	適用	認知された規格の該当する項目に適合することを示す。	JIS T 0601-2-16:2014「医用電気機器—第 2-16 部:人工腎臓装置の基礎安全及び基本性能に関する個別要求事項」 201.12 制御及び計器の精度並びに危険な出力に対する保護
5 医療機器は、通常の使用環境において、当該医療機器又は他の製品の作動を損なうおそれのある電磁的干渉の発生リスクを合理的に実行可能な限り低減するよう、設計及び製造されていなければならない。	適用	認知された規格に従ってリスク管理が計画・実施されていることを示す。 認知された基準・規格の該当する項目に適合することを示す。	JIS T 14971:「医療機器—リスクマネジメントの医療機器への適用」 人工腎臓装置承認基準における技術基準 4.4 電磁両立性 JIS T 0601-1-2:「医用電気機器—第 1-2 部:安全に関する一般的要求事項—電磁両立性—要求事項及び試験」
6 医療機器は、意図された方法で操作できるように、電磁的妨害に対する十分な内在的耐性を維持するように設計及び製造されていなければならない。	適用	認知された規格に従ってリスク管理が計画・実施されていることを示す。 認知された基準・規格の該当する項目に適合することを示す。	JIS T 14971:「医療機器—リスクマネジメントの医療機器への適用」 人工腎臓装置承認基準における技術基準 4.4 電磁両立性 JIS T 0601-1-2:「医用電気機器—第 1-2 部:安全に関する一般的要求事項—電磁両立性—要求事項及び試験」
7 医療機器は、製造販売業者等の指示に基づき正常に据付けられ、及び保守され、かつ、通常の使用条件下又は当該医療機器の一つでも故障が発生した状態で使用される場合において、患者、使用者及び第三者（医療機器の使用に当たって偶発的に感電するおそれがある者に限る。）が偶発的に感電するおそれを合理的に実行可能な限り防止できるよう、設計及び製造されていなければならない。	適用	認知された規格の該当する項目に適合することを示す。	JIS T 0601-2-16:2014「医用電気機器—第 2-16 部:人工腎臓装置の基礎安全及び基本性能に関する個別要求事項」 201.8 ME 機器の電氣的ハザードに関する保護 201.13 危険状態及び故障状態
(機械的危険性に対する配慮)			
第十四条 医療機器は、動作抵抗、不安定性及び可動部分に関連する機械的危険性から、患者、使用者及び第三者（医療機器の使用に当たって機械的危険性がある者に限る。以下この条において同じ。）を防護するよう設計及び製造されていなければ	適用	認知された規格の該当する項目に適合することを示す。	JIS T 0601-2-16:2014「医用電気機器—第 2-16 部:人工腎臓装置の基礎安全及び基本性能に関する個別要求事項」 201.9 ME 機器及び ME システムの機械的ハザードに関する保

ならない。			護 201.13 危険状態及び故障状態 201.15 ME 機器の構造
2 分析機器等は、可動部分に起因する危険性又は破壊、分離若しくは物質の漏出に起因する危険性がある場合には、その危険を防止するための、適切な仕組みが組み込まれていなければならない。	不適用	分析機器等ではない。	
3 医療機器は、振動発生が仕様上の性能の一つである場合を除き、特に発生源における振動抑制のための技術進歩や既存の技術に照らして、医療機器自体から発生する振動に起因する危険性を合理的に実行可能な限り最も低い水準に抑えられるよう設計及び製造されていなければならない。	適用	認知された規格の該当する項目に適合することを示す。	JIS T 0601-2-16:2014 「医用電気機器—第 2-16 部:人工腎臓装置の基礎安全及び基本性能に関する個別要求事項」 201.9 ME 機器及び ME システムの機械的ハザードに関する保護
4 医療機器は、雑音発生が仕様上の性能の一つである場合を除き、特に発生源における雑音抑制のための技術進歩や既存の技術に照らして、医療機器自体から発生する雑音に起因する危険性を、合理的に実行可能な限り最も低い水準に抑えるよう設計及び製造されていなければならない。	適用	認知された規格の該当する項目に適合することを示す。	JIS T 0601-2-16:2014 「医用電気機器—第 2-16 部:人工腎臓装置の基礎安全及び基本性能に関する個別要求事項」 201.9 ME 機器及び ME システムの機械的ハザードに関する保護
5 使用者又は第三者が操作しなければならない電気、ガス又は水圧式若しくは空圧式のエネルギー源に接続する端末及び接続部は、可能性のある全ての危険性が最小限に抑えられるよう、設計及び製造されていなければならない。	適用	認知された規格の該当する項目に適合することを示す。	JIS T 0601-2-16:2014 「医用電気機器—第 2-16 部:人工腎臓装置の基礎安全及び基本性能に関する個別要求事項」 201.15.4.1 コネクタの構造
6 医療機器は、使用前又は使用中に接続することが意図されている特定部分の誤接続の危険性について、合理的に実行可能な限り最も低い水準に抑えられるよう設計及び製造されていなければならない。	適用	認知された規格の該当する項目に適合することを示す。	JIS T 0601-2-16:2014 「医用電気機器—第 2-16 部:人工腎臓装置の基礎安全及び基本性能に関する個別要求事項」 201.15.4.1 コネクタの構造
7 医療機器のうち容易に触れることのできる部分（意図的に加熱又は一定温度を維持する部分を除く。）及びその周辺部は、通常の使用において、潜在的に危険な温度に達することのないようにしなければならない。	適用	認知された規格の該当する項目に適合することを示す。	JIS T 0601-2-16:2014 「医用電気機器—第 2-16 部:人工腎臓装置の基礎安全及び基本性能に関する個別要求事項」 201.11 過度の温度及び他のハザードに関する保護
(エネルギー又は物質を供給する医療機器に対する配慮)			
第十五条 患者にエネルギー又は物質を供給する医療機器は、患者及び使用者の安全を保証するため、供給量の設定及び維持ができるよう設計及び製造されていなければならない。	適用	認知された基準・規格の該当する項目に適合することを示す。	人工腎臓装置承認基準における技術基準 4.1 基本性能 4.7 透析液を体内に意図して注入する装置 4.8 シリンジポンプ 4.9 補助機能 JIS T 0601-2-16:2014 「医用電

			気機器—第 2-16 部:人工腎臓装置の基礎安全及び基本性能に関する個別要求事項 201.12 制御及び計器の精度並びに危険な出力に対する保護
2 医療機器には、危険が及ぶ恐れのある不適正なエネルギー又は物質の供給を防止又は警告する手段が具備され、エネルギー源又は物質の供給源からの危険量のエネルギーや物質の偶発的な放出を可能な限り防止する適切な手段が講じられていなければならない。	適用	認知された基準・規格の該当する項目に適合することを示す。	人工腎臓装置承認基準における技術基準 4.2 不正確な出力 JIS T 0601-2-16:2014「医用電気機器—第 2-16 部:人工腎臓装置の基礎安全及び基本性能に関する個別要求事項」 201.12 制御及び計器の精度並びに危険な出力に対する保護 201.15 ME 機器の構造
3 医療機器には、制御器及び表示器の機能が明確に記載されていなければならない。操作に必要な指示を医療機器に表示する場合、或いは操作又は調整用のパラメータを視覚的に示す場合、これらの情報は、使用者（医療機器の使用にあたって患者の安全及び健康等に影響を及ぼす場合に限り、患者も含む。）にとって、容易に理解できるものでなければならない。	適用	認知された規格の該当する項目に適合することを示す。	JIS T 0601-2-16:2014「医用電気機器—第 2-16 部:人工腎臓装置の基礎安全及び基本性能に関する個別要求事項」 201.12 制御及び計器の精度並びに危険な出力に対する保護
(一般使用者が使用することを意図した医療機器に対する配慮)			
第十六条 一般使用者が使用することを意図した医療機器（医療機器のうち、自己検査医療機器又は自己投薬医療機器その他のその使用に当たり専門的な知識を必ずしも有しない者が使用することを意図したものをいう。以下同じ。）は、当該医療機器の使用者が利用可能な技能及び手段並びに通常生じ得る使用者の技術及び環境の変化の影響に配慮し、用途に沿って適正に操作できるように設計及び製造されていなければならない。	不適用	一般使用者が使用することを意図した機器ではない。	
2 一般使用者が使用することを意図した医療機器は、当該医療機器の使用、検体の使用（検体を使用する当該医療機器に限る。）及び検査結果の解釈に当たって、使用者が誤使用する危険性を合理的に実行可能な限り低減するように設計及び製造されていなければならない。	不適用	一般使用者が使用することを意図した機器ではない。	
3 一般使用者が使用することを意図した医療機器については、合理的に実行可能な限り、製造販売業者等が意図したように機能することを使用者が検証できる手順を定めておかなければならない。	不適用	一般使用者が使用することを意図した機器ではない。	

(添付文書等による利用者への情報提供)			
第十七条 製造販売業者等は、医療機器が製造販売される際に、使用者の医療機器に関する訓練及び知識の程度を考慮し、当該医療機器の添付文書等により、製造販売業者名、安全な使用方法及びその性能を確認するために必要な情報を、使用者が容易に理解できるように提供しなければならない。	適用	認知された基準の該当する項目に適合することを示す。	医療機器の添付文書の記載要領の改正について(菓食発1002第8号:平成26年10月2日) 人工腎臓装置承認基準における技術基準 5 表示、附属文書
(性能評価及び臨床試験)			
第十八条 医療機器の性能評価を行うために収集されるすべてのデータは、医薬品、医療機器等の品質、有効性及び安全性の確保等に関する法律(昭和三十五年法律第百四十五号)その他関係法令の定めるところに従って収集されなければならない。	適用	認知された基準に従ってデータが収集されたことを示す。	医療機器の製造販売承認申請について 第2の1(菓食発1120第5号:平成26年11月20日)
2 臨床試験は、医療機器の臨床試験の実施の基準に関する省令(平成十七年厚生労働省令第三十六号)に従って実行されなければならない。	不適用	臨床試験を必要とする機器ではない。	/
3 医療機器は、第一項及び第二項に定めるもののほか、医療機器の製造販売後の調査及び試験の実施の基準に関する省令(平成十七年厚生労働省令第三十八号)及び医薬品、医薬部外品、化粧品、医療機器及び再生医療等製品の製造販売後安全管理の基準に関する省令(平成十六年厚生労働省令第百三十五号)に基づき、当該医療機器に応じて必要とされる試験成績及びデータその他の記録により継続的に評価されなければならない。	適用(該当する場合) 適用	認知された基準に従ってデータが収集されたことを示す。 認知された基準に従って実施されることを示す。	医療機器の製造販売後の調査及び試験の実施の基準に関する省令(平成17年厚生労働省令第38号) 医薬品、医薬部外品、化粧品、医療機器及び再生医療等製品の製造販売後安全管理の基準に関する省令(平成16年厚生労働省令第135号)