

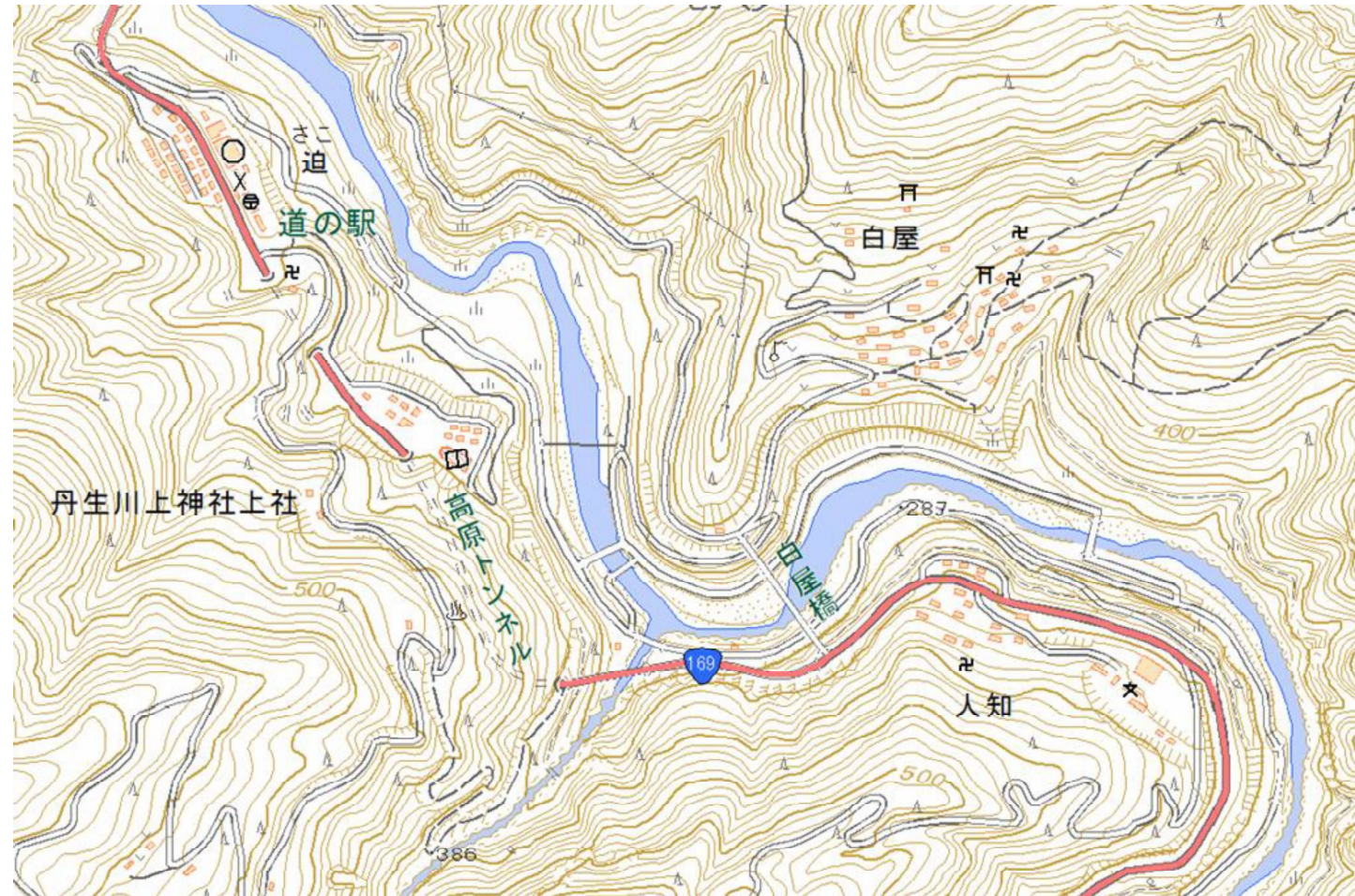
## (2) トンネルの状況



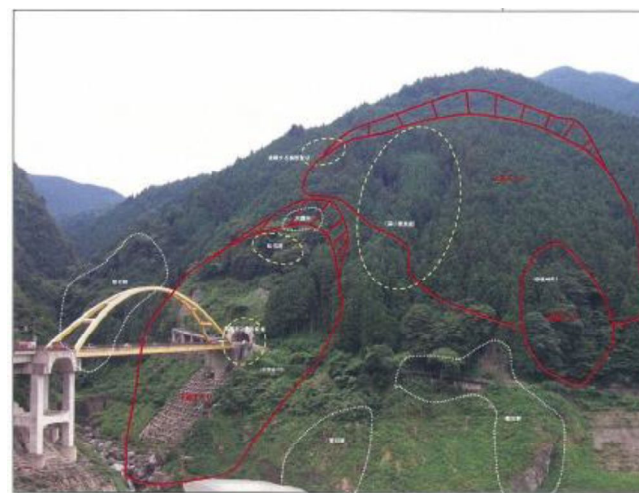
# 【トンネルの概要】

トンネル名	高原トンネル			
トンネル延長	495m			
竣工年	平成8年			
施工法	NATM			
路線名	国道169号			
所在地	(自) 吉野郡川上村迫			
	(至) 吉野郡川上村迫			
本 体 工	既設 対策工	なし		
	照明	60箇所		
附 属 物	ジェットファン	なし		
	標識	1		
	内装版	あり		
代 表 的 な 変 状	総合判定	B1		
	変状判定	B1(目地部の閉合ひび割れ)		
	総スパン数	55 (PS、PE含む)		
	判定	H25 (ストック点検)		H25 (定期点検)
S		25	I	25
B3		24	II b	13
B2		4	II a	17
B1		2	III	0
A		0	IV	0
2A		0	※ストック点検結果を置き換え。	
3A		0		
主な変状 (H25点検時)	<ul style="list-style-type: none"> <li>横断方向目地部のうき <span style="border: 1px solid black; padding: 2px;">II a</span></li> <li>横断方向目地部の段差 <span style="border: 1px solid black; padding: 2px;">II a</span></li> <li>目地部の閉合ひび割れ <span style="border: 1px solid black; padding: 2px;">II a</span></li> </ul>			

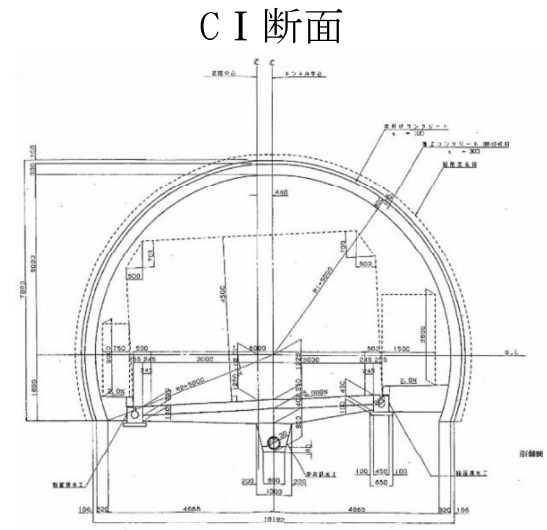
位置図・標準断面図



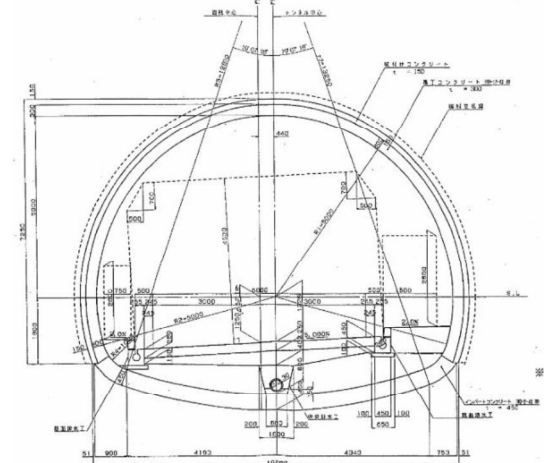
位置図



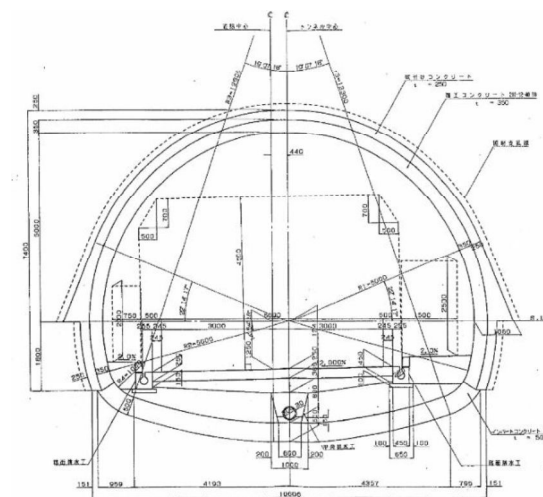
迫地区遠景 (右岸より撮影) および主な地表面特徴



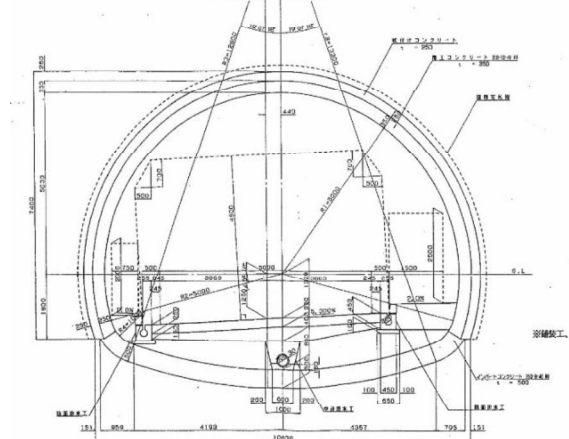
DI、DI-1、DI-2断面



DIIIa(w)-1断面



DIIIa(F)-4断面

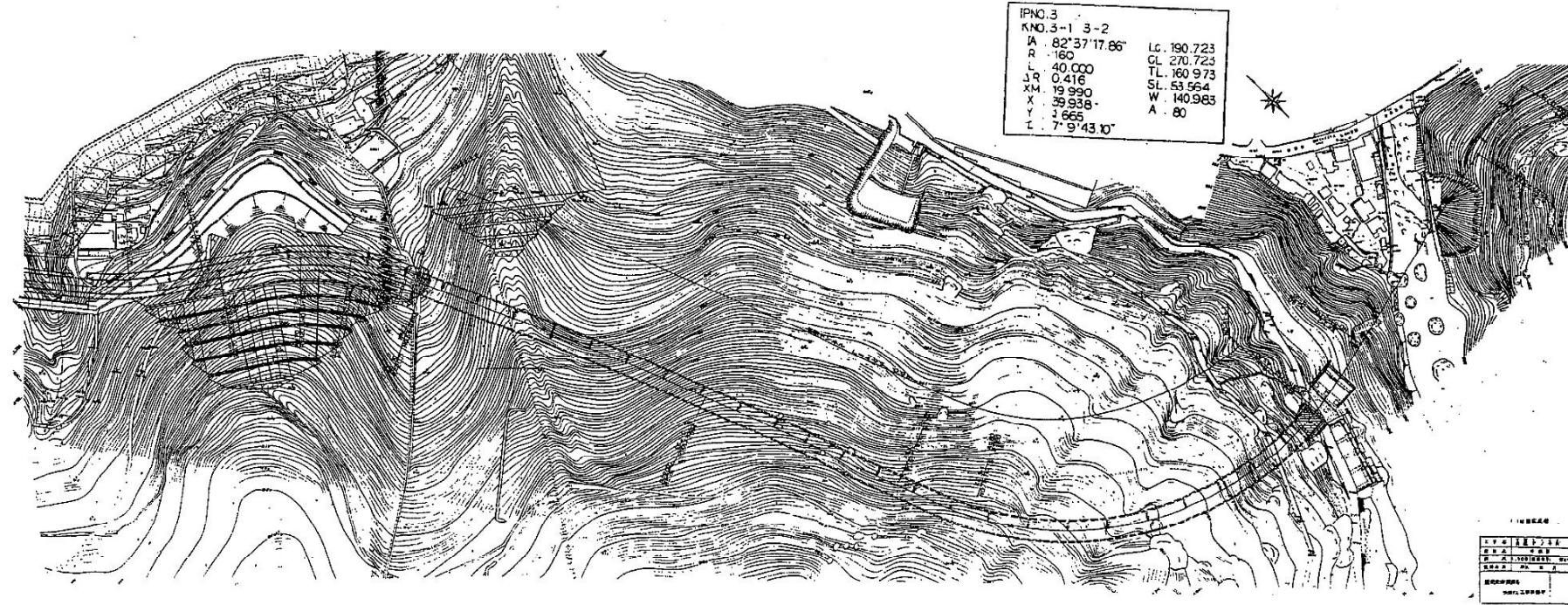




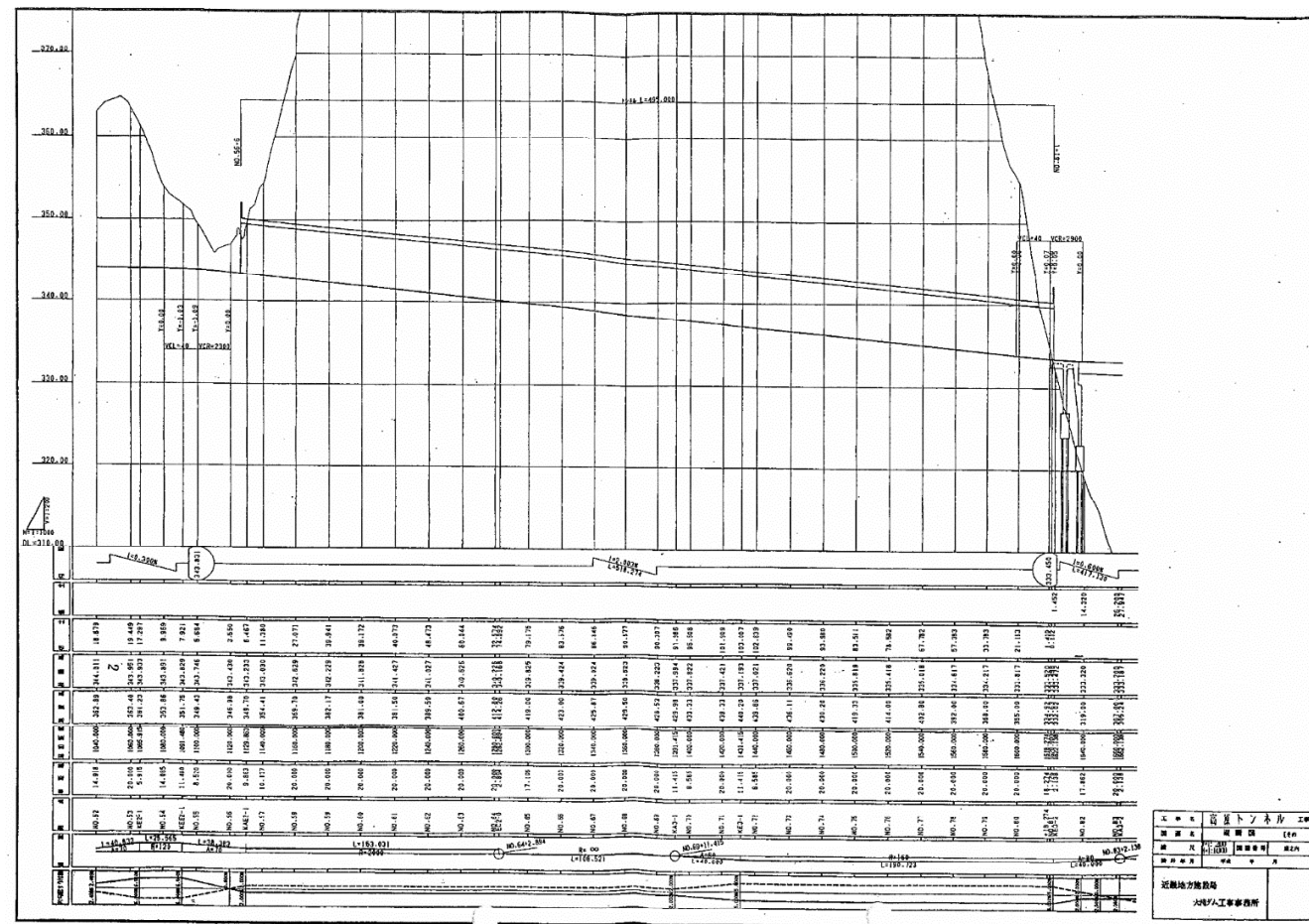
# 高原トンネル平面図・縦断図

平面図

S=1/2000

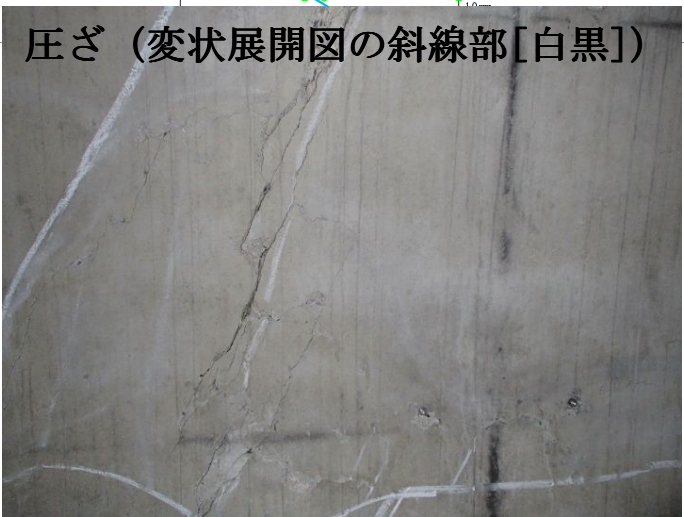
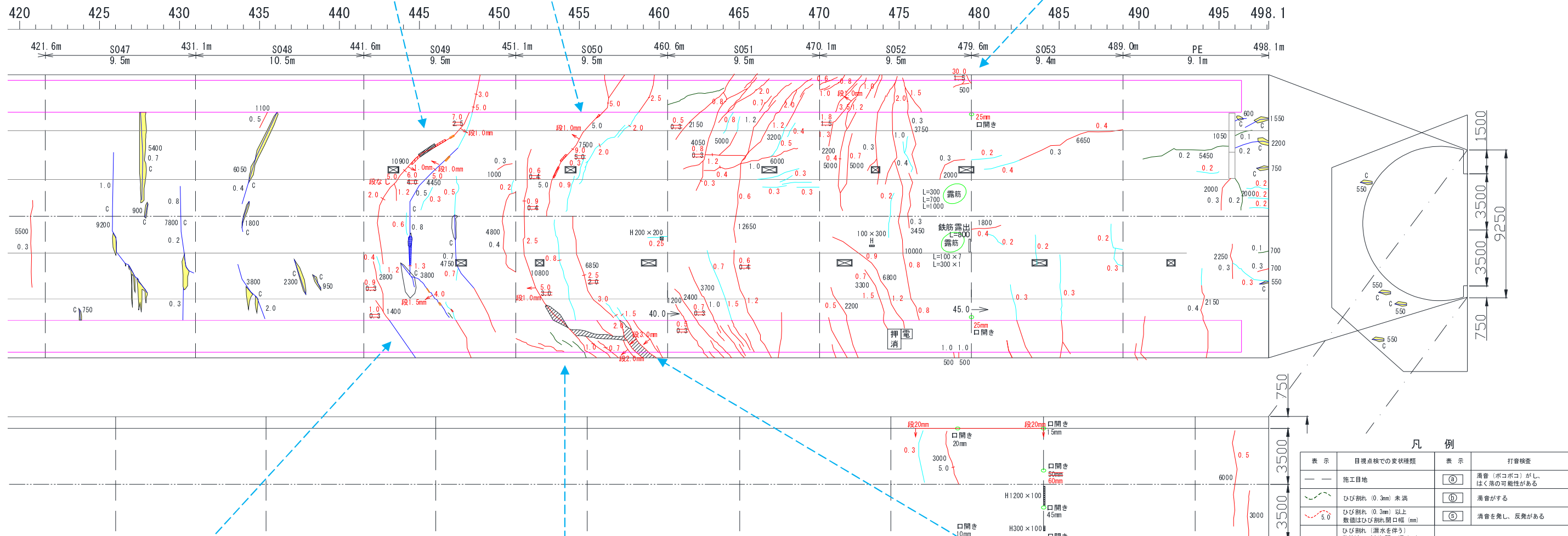


縦断図





# 【トンネルの変状】 パネル撤去後

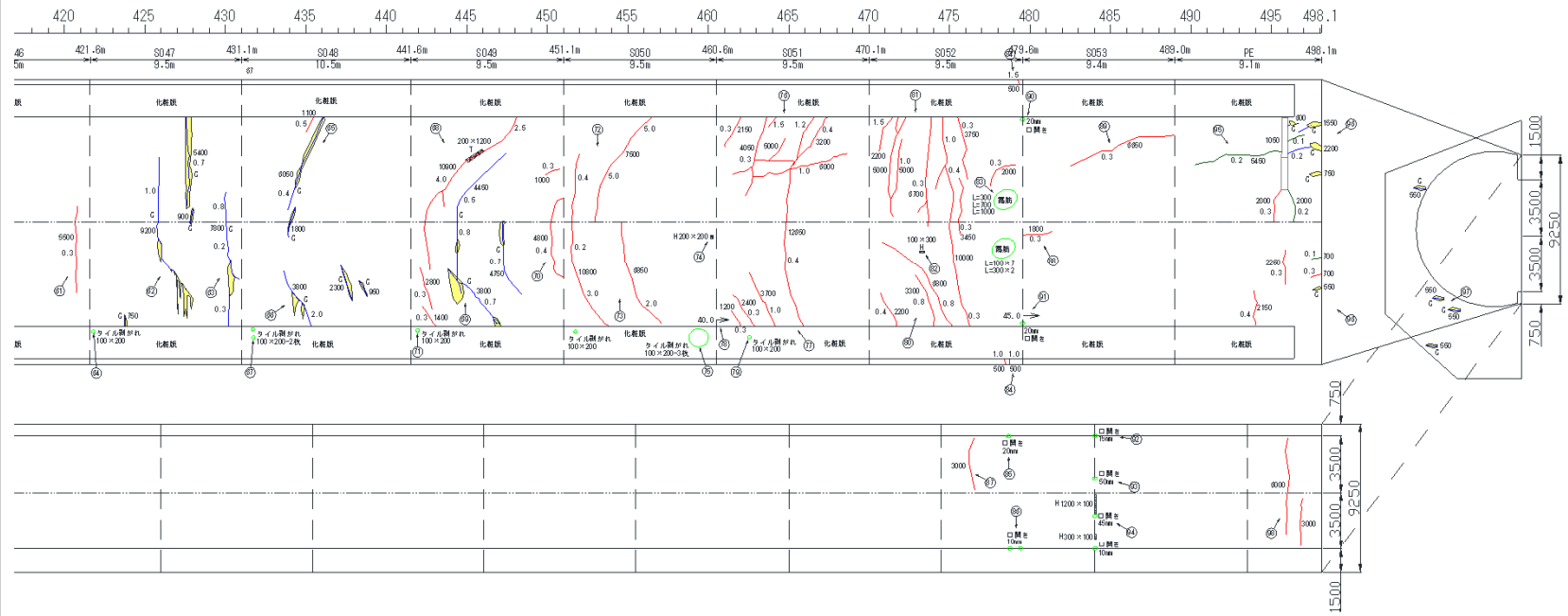


凡 例

表示	目視点検での変状種類	表示	打音検査
---	施工目地	Ⓐ	異常 (ボコボコ) がし、はく落の可能性
---	ひび割れ (0.3mm) 未満	Ⓑ	滴音がする
5.0	ひび割れ (0.3mm) 以上 数値はひび割れ開口幅 (mm)	Ⓒ	滴音を発し、反発がある
5.0	ひび割れ (漏水を伴う) 数値はひび割れ開口幅 (mm)		
5.0	漏水状況の分類 A=落下、B=滴下、C=しみ		
5.0	段差 矢印側突出、数値は段差 (mm)		
5.0	漏水 (漏れている部分)		
5.0	遊離石灰		
5.0	骨材の露出 (豆板部)		
5.0	うき		
5.0	はく落 (はく落跡)		
5.0	はく落 (叩き落し跡)		
5.0	漏水 (漏水量 リットル/分)		
5.0	その他の変状		
5.0	漏水防止工 (導水工)		
5.0	漏水防止工 (導水種)		
5.0	対策工 (繊維シート接着工)		
5.0	対策工 (鋼板接着工)		
5.0	新規のひび割れ		

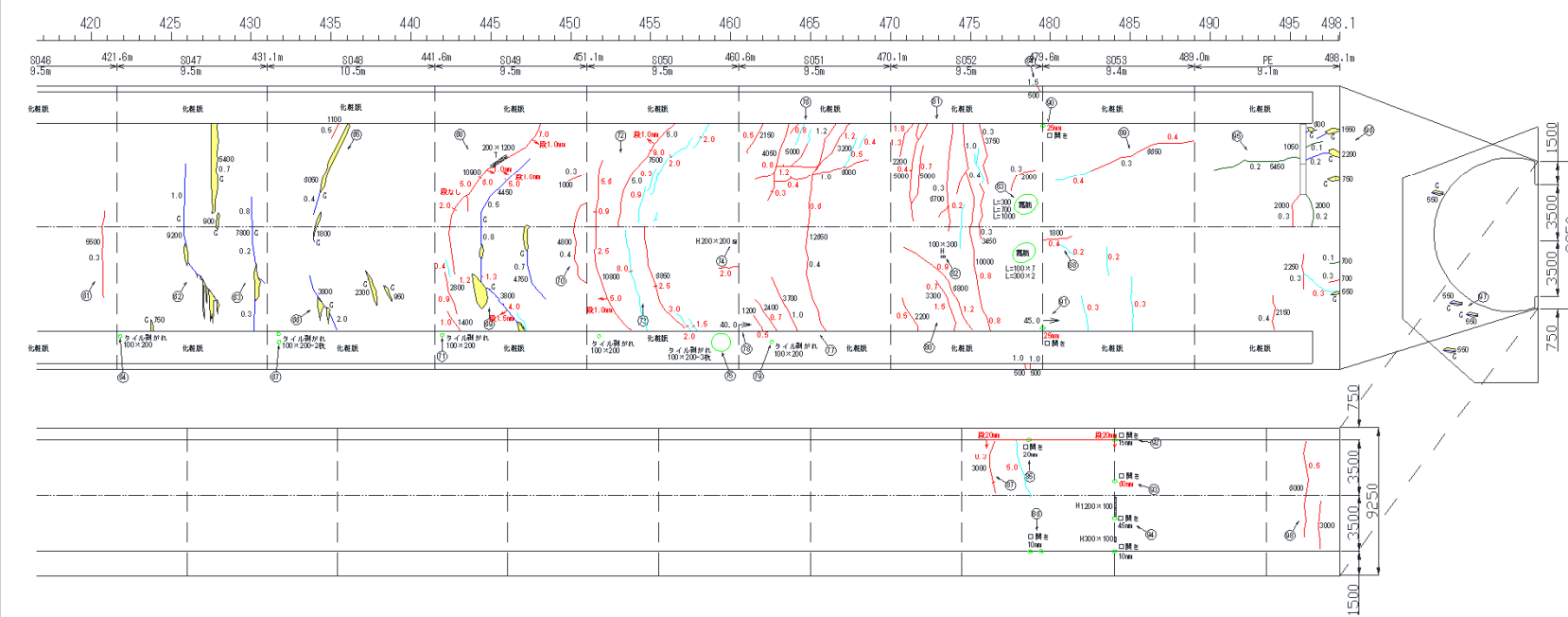
# 【トンネルの変状展開図の対比】

過年度点検結果(H25)



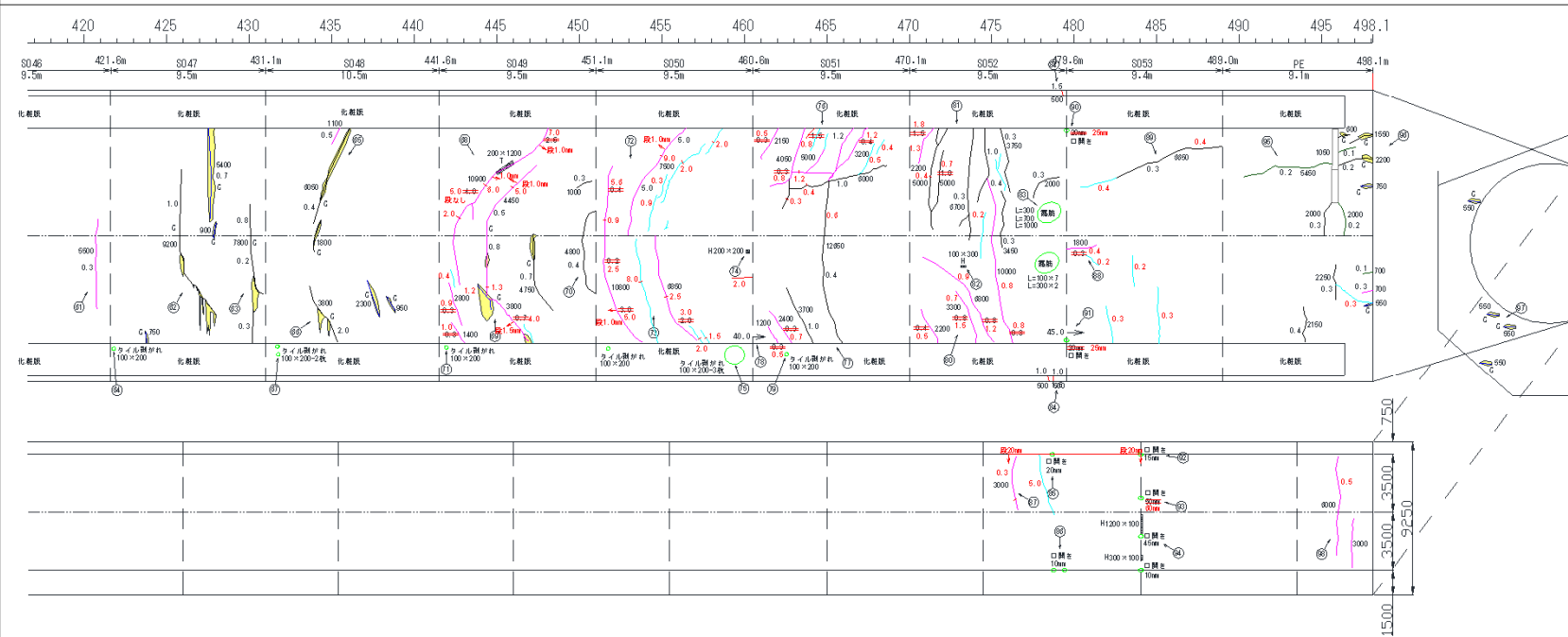
凡例参照

点検結果



凡例参照

新旧重ね図



- ・水色  
新規ひび割れ
- ・ピンク  
進行性あり
- ・黒  
進行性なし

## 凡例

表示	目視点検での変状種類
---	施工目地
~~~~	ひび割れ (0.3mm) 未満
~~~~ 5.0	ひび割れ (0.3mm) 以上 数値はひび割れ開口幅 (mm)
A 5.0	ひび割れ (漏水を伴う) 数値はひび割れ開口幅 (mm) 漏水状況の分類 A=流下、B=滴水、C=にじみ
→ 5.0	段差 矢印側突出、数値は段差 (mm)
■	漏水 (濡れている部分)
■	遊離石灰
■	骨材の露出 (豆板部)
U	うき
H	はく落 (はく落跡)
I	はく落 (叩き落とし跡)
⑤ (0.5)	漏水 (漏水量 リットル/分)
○	その他の変状
	漏水防止工 (導水工)
	漏水防止工 (導水樋)
■	対策工 (繊維シート接着工)
□	対策工 (鋼板接着工)
ホ	対策工 (ひび割れ注入工)

表示	打音検査
Ⓐ	濁音 (ボコボコ) がし、 はく落の可能性がある
Ⓑ	濁音がする
Ⓒ	清音を発し、反発がある