

## 2. 提出書類の様式

監	第	4	号								
平	成	12	年	4	月	3	日				
公	契	第	64	号	の	1					
平	成	21	年	8	月	20	日	改	正		
公	契	第	35	号							
技	第	69	号								
平	成	23	年	6	月	7	日	改	正		
公	契	第	88	号							
技	第	182	号								
建	指	第	49	号							
平	成	24	年	10	月	26	日	改	正		
公	契	第	84	号							
技	第	252	号								
建	指	第	81	号							
平	成	27	年	3	月	20	日	改	正		
建	契	第	30	号							
平	成	31	年	4	月	8	日	一	部	改	正
建	契	第	184	号							
令	和	3	年	3	月	31	日	改	正		

## 工 事 関 係 書 類 一 覧

様式No.	様 式 名	備 考
1 (1)	現場代理人等通知書	2-3
1 (2)	経歴書	2-4
1 (3)	現場代理人等変更通知書	2-5
2	請負代金内訳書	2-6
3 (1)	工程表	2-7
3 (2)	変更工程表	2-8
4	建設業退職金共済制度の掛金収納書	2-9
5 (1)	工事（事業）請負代金請求書	2-10
5 (2)	前払金請求書	2-11
5 (3)	工事（事業）部分払（年度精算）請求書	2-12
7	品質証明員通知書	2-13
8 (1)	施工体制台帳	2-14
8 (2)	施工体制台帳《下請負人に関する事項》	2-16
8 (3)	施工体制台帳 再下請通知書	2-18
8 (4)	施工体制台帳《再下請負関係》	2-20
8 (5)	工事作業所災害防止協議会兼施工体系図	2-22
8 (6)	作業員名簿	2-23
9	工事打合せ簿	2-25
1 0	材料確認書	2-26
1 1	段階確認書	2-27
1 2	確認・立会依頼書	2-28
1 4	工事履行報告書	2-29
1 5	中間前払金認定請求書	2-30
1 6	指定部分完成通知書	2-31
1 7	指定部分引渡書	2-32
1 8	工事出来高内訳書	2-33
1 9	請負工事既済部分検査請求書	2-34
2 0	修補完了報告書	2-35
2 1	修補完了届	2-36
2 2	部分使用承諾（協議）書	2-37
2 3	工期延期届	2-38
2 4	支給品受領書	2-39
2 5	支給品精算書	2-40
2 7	土木工事請負日誌	2-41
2 8	現場発生品調書	2-42
2 9	完成通知書	2-43
3 0	引渡書	2-44
3 1-1	出来形管理図表	2-45
3 1-2	出来形可否判定総括表	2-46
3 2	品質管理図表	2-47
3 3	品質証明書	2-48
3 4 (1)	創意工夫	2-49
3 4 (2)	創意工夫（説明資料）	2-50
	工事関係書類一覧表（事前協議用）	2-51
	施工計画書の記載例	2-53

様式－1(1)

## 現場代理人等通知書

年月日:

(発注者)

殿

(受注者)

印

年 月 日 付けをもって請負契約を締結した 工事に  
ついて建設工事請負契約書第10条に基づき現場代理人等を下記のとおり定めたので  
別紙経歴書を添えて通知します。

記

現場代理人氏名

主任技術者又は  
監理技術者氏名※

専門技術者氏名

※「資格者証(写し)」を添付する。

年月日：

# 経 歴 書

(現場代理人等氏名)

印

現 住 所

生 年 月 日

\*最 終 学 歴

資格及び資格番号

\*職 歴

\*工 事 経 歴

---

\*は、必要により記載する。

年月日:

(発注者) 殿

(受注者) 印

## 現場代理人等変更通知書

工事名

年 月 日 付けで通知した上記工事の現場代理人及び技術者を下記のとおり  
変更したいので、別紙経歴書を添え、建設工事請負契約書第10条にもとづき通知します。

記

現場代理人等変更年月日	
変更する現場代理人等区分	

旧現場代理人等氏名	新現場代理人等氏名
変 更 事 由	

※「資格者証(写し)」を添付する。

- (注) 1. 新現場代理人等の記入内容は様式-1に準ずる。
2. 変更する現場代理人等区分には、下記から該当する区分を記載する
- ・現場代理人
  - ・主任技術者
  - ・監理技術者
  - ・専門技術者



様式－3(1)

# 工 程 表

年月日：

(発注者) 殿

工事名  
 工期自 至 (受注者) 印

工 種	月			月			月			月			月			月			
	日	1	11	21	1	11	21	1	11	21	1	11	21	1	11	21	1	11	21

記載要領 1 工種は工事数量総括表の工種を記載する。(工種以外でも必要なものは、記載する。)  
 2 予定工程は黒実線をもって表示する。

様式－3 (2)

# 変 更 工 程 表

年月日：

(発注者) 殿

工事名  
工期自  
変更工期自

至  
至

(受注者)

印

工 種	月			月			月			月			月			
	日	1	11	21	1	11	21	1	11	21	1	11	21	1	11	21

- 記載要領
- 1 工種は工事数量総括表の工種を記載する。(工種以外でも必要なものは、記載する。)
  - 2 当初契約の工程は黒実線をもって表示する。また、変更契約の工程は下段に黒点線もしくは赤実線をもって表示する。



## 建設業退職金共済制度の掛金収納書

年月日：

(発注者)

殿

(受注者)

印

### 建設業退職金共済組合証紙購入報告

下記のとおり証紙を購入したので当該掛金収納書を添付して報告します。

工事名		工 期	
契約年月日		契約金額	
共済証紙購入金額	¥		
<div style="border: 1px dashed black; width: 80%; margin: 0 auto; padding: 10px;"> <p style="text-align: center;">掛金収納書を貼る (契約者から発注者用)</p> </div>			

(注) 添付する掛け金収納書は中小企業主に雇われる場合は赤色、  
大手事業主に雇われる場合は青色

## 工 事（事業）請負代金請求書

金 円也

ただし  
請負代金額 円

そのうち  
前払金 円  
中間前払金 円  
部分払金 円

差引金 円

- |   |          |        |
|---|----------|--------|
| 1 | 工事名（事業名） | 工事（事業） |
| 2 | 工事番号 第   | 号      |
| 3 | 工事場所 市 町 | 地内     |
|   | 郡 村      |        |

年 月 日請負契約を締結した上記工事（事業）の引渡しが完了したので、頭書の金額を請求します。

年 月 日

殿

受注者 住所（所在地）

氏名（名 称）

印

金融機関名	
支店名	
預金種別	
口座番号	
口座名義人（カナ）	

# 前 払 金 請 求 書

(前払金・中間前払金) (注)

金 円 也

ただし下記工事(事業) (前払金・中間前払金) (注)

- |   |          |               |
|---|----------|---------------|
| 1 | 工事名(事業名) | 工事(事業)        |
| 2 | 工事番号 第 号 |               |
| 3 | 工事場所     | 市 町 地内<br>郡 村 |
| 4 | 請負代金額 金  | 円             |

上記のとおり請求します。

年 月 日

殿

受注者 住所(所在地)

氏名(名称)

印

注 ( )内は、いずれかを○で囲むこと。

金融機関名	
支店名	
預金種別	
口座番号	
口座名義人(カナ)	

工 事 (事業) 部 分 払 (年度精算) 請 求 書

金 円

ただし

請負代金額 円

そのうち

支払済額 前 払 金 円

中間前払金 円

部分払金 円

今回支払額 円

差引残金 円

1 工事名 (事業名) 工事 (事業)

2 工事番号 第 号

3 工事場所 市 町 地内  
郡 村

年 月 日請負契約を締結した上記工事 (事業) の一部について、出来形の確認を受けたので、建設工事請負契約書第 条の規定に基づき部分払をされたく請求します。

年 月 日

殿

受注者 住所 (所在地)

氏名 (名 称) 印

金融機関名	
支店名	
預金種別	
口座番号	
口座名義人 (カナ)	

## 品質証明員通知書

年月日:

(発注者) 殿

(受注者)

印

年 月 日 付けをもって請負契約を締結した 工事の  
品質証明員を下記のとおり定めたので、資格及び経歴を添えて通知します。

記

品質証明員氏名

生年月日

資格

経歴

工事名	職名	工期	従事期間
計			

※「資格者証(写し)」を添付する。

# 施 工 体 制 台 帳

[会社名・事業者ID] \_\_\_\_\_

[事務所名・現場ID] \_\_\_\_\_

建設業の許可	許可業種	許可番号			許可(更新)年月日
	工事業	大臣 知事	特定 一般	第 号	年 月 日
	工事業	大臣 知事	特定 一般	第 号	年 月 日

工事名称及び工事内容					
発注者名及び住所	〒				
工期	自	年	月	日	契約日
	至	年	月	日	年 月 日

契約営業所	区分	名 称	住 所
	元請契約		
	下請契約		

健康保険等の加入状況	保険加入の有無	健康保険		厚生年金保険		雇用保険	
		加入 未加入 適用除外	加入 未加入 適用除外	加入 未加入 適用除外	加入 未加入 適用除外		
	事業所整理記号等	区 分	営業所の名称	健康保険	厚生年金保険	雇用保険	
		元請契約					
	下請契約						

発注者の監督員名	権限及び意見 申出方法
----------	----------------

監督員名	権限及び意見 申出方法
現場代理人名	権限及び意見 申出方法
監理技術者名 主任技術者名	専任 非専任 資格内容
監理技術者 補佐名	資格内容
専 門 技術者名	専 門 技術者名
資格内容	資格内容
担 当 工事内容	担 当 工事内容

一号特定技能外国人の 従事の状況(有無)	有 無	外国人建設就労者の 従事の状況(有無)	有 無	外国人技能実習生の 従事の状況(有無)	有 無
-------------------------	-----	------------------------	-----	------------------------	-----

(記入要領)

- 1 上記の記載事項が発注者との請負契約書や下請負契約書に記載ある場合は、その写しを添付することにより記載を省略することができる。
- 2 監理技術者又は主任技術者の配置状況について「専任・非専任」のいずれかに○印を付けること。
- 3 専門技術者には、土木・建築一式工事を施工する場合等でその工事に含まれる専門工事を施工するために必要な主任技術者を記載する。(監理技術者が専門技術者としての資格を有する場合は専門技術者を兼ねることができる。)
- 4 健康保険等の加入状況の記入要領は次の通り。
  - ① 各保険の適用を受ける営業所について、届出を行っている場合には「加入」、行っていない場合(適用を受ける営業所が複数あり、そのうち一部について行っていない場合を含む)は「未加入」に○印を付けること。元請契約又は下請契約に係る全ての営業所で各保険の適用が除外される場合は「適用除外」に○を付けること。
  - ② 元請契約欄には元請契約に係る営業所について、下請契約欄には下請契約に係る営業所について記載すること。なお、元請契約に係る営業所と下請契約に係る営業所が同一の場合には、下請契約の欄に「同上」と記載すること。
  - ③ 健康保険の欄には、事業所整理記号及び事業所番号(健康保険組合にあっては組合名)を記載すること。一括適用の承認に係る営業所の場合は、本店の整理記号及び事業所番号を記載すること。
  - ④ 厚生年金保険の欄には、事業所整理記号及び事業所番号を記載すること。一括適用の承認に係る営業所の場合は、本店の整理記号及び事業所番号を記載すること。
  - ⑤ 雇用保険の欄には、労働保険番号を記載すること。継続事業の一括の認可に係る営業所の場合は、本店の労働保険番号を記載すること。
- 5 一号特定技能外国人の従事の状況について  
一号特定技能外国人(出入国管理及び難民認定法(昭和二十六年政令第三百十九号)別表第一の二の表の特定技能一号の在留資格を決定された者。)が当該建設工事に従事する場合は「有」、従事する予定がない場合は「無」を○で囲むこと。
- 6 外国人建設就労者の従事の状況について  
出入国管理及び難民認定法(昭和二十六年政令第三百十九号)別表第一の五の表の上欄の在留資格を決定された者であって、国土交通大臣が定めるもの(以下「外国人建設就労者」という。)が建設工事に従事する場合は「有」、従事する予定がない場合は「無」に○印を付けること。
- 7 外国人技能実習生の従事の状況について  
出入国管理及び難民認定法(昭和二十六年政令第三百十九号)別表第一の二の表の技能実習の在留資格を決定された者(以下「外国人技能実習生」という。)が当該建設工事に従事する場合は「有」、従事する予定がない場合は「無」に○印を付けること。
- 8 次の①～③の書類を添付すること。(建設業法施行規則第14条の2第2項)
  - ①発注者と作成建設業者の請負契約及び作成建設業者と下請負人の下請契約に係る当初契約及び変更契約の契約書面の写し
  - ②主任技術者又は監理技術者が主任技術者資格又は監理技術者資格を有する事を証する書面及び当該主任技術者又は監理技術者が作成建設業者に雇用期間を特に限定することなく雇用されている者であることを証する書面又はこれらの写し
  - ③専門技術者をおく場合は、その者が主任技術者資格を有することを証する書面及びその者が作成建設業者に雇用期間を特に限定することなく雇用されている者であることを証する書面又はこれらの写し

様式－8(2)

《参考》

施工体制台帳 様式例-2

<<下請負人に関する事項>>

会社名・事業者ID		代表者名	
住所 電話番号	〒 (TEL — — )		
工事名称 及び 工事内容			
工期	自 年 月 日 至 年 月 日	契約日	年 月 日

建設業の許可	施工に必要な許可業種	許可番号		許可(更新)年月日
	工事業	大臣 特定 知事 一般	第 号	年 月 日
	工事業	大臣 特定 知事 一般	第 号	年 月 日

健康保険等の加入状況	保険加入の有無	健康保険		厚生年金保険		雇用保険	
		加入 未加入 適用除外	加入 未加入 適用除外	加入 未加入 適用除外	加入 未加入 適用除外		
	事業所整理記号等	営業所の名称	健康保険	厚生年金保険	雇用保険		

現場代理人名	
権限及び意見申出方法	
※主任技術者名	専任 非専任
資格内容	

安全衛生責任者名	
安全衛生推進者名	
雇用管理責任者名	
※専門技術者名	
資格内容	
担当工事内容	

一号特定技能外国人の従事の状況(有無)	有 無	外国人建設就労者の従事の状況(有無)	有 無	外国人技能実習生の従事の状況(有無)	有 無
---------------------	-----	--------------------	-----	--------------------	-----



※ [主任技術者、専門技術者の記入要領]

- 1 主任技術者の配置状況について[専任・非専任]のいずれかに○印を付すること。
- 2 専門技術者には、土木・建築一式工事を施工の場合等でその工事に含まれる専門工事を施工するために必要な主任技術者を記載する。(一式工事の主任技術者が専門工事の主任技術者としての資格を有する場合は専門技術者を兼ねることができる。) 複数の専門工事を施工するために複数の専門技術者を要する場合は適宜欄を設けて全員を記載する。
- 3 主任技術者の資格内容(該当するものを選んで記入する)
  - (1)経験年数による場合
    - 1)大学卒[指定学科] 3年以上の実務経験
    - 2)高校卒[指定学科] 5年以上の実務経験
    - 3)その他 10年以上の実務経験
  - (2)資格等による場合
    - 1)建設業法「技術検定」
    - 2)建築士法「建築士試験」
    - 3)技術士法「技術士試験」
    - 4)電気工事士法「電気工事士試験」
    - 5)電気事業法「電気主任技術者国家試験等」
    - 6)消防法「消防設備士試験」
    - 7)職業能力開発促進法「技能検定」

※ [健康保険等の加入状況の記入要領]

- 1 下請契約に係る営業所以外の営業所で再下請契約を行う場合には、事業所整理記号等の欄を「下請契約」と「再下請契約」の区分に分けて、各保険の事業所整理記号等を記載すること。
- 2 各保険の適用を受ける営業所について、届出を行っている場合には「加入」、行っていない場合(適用を受ける営業所が複数あり、そのうち一部について行っていない場合を含む)は「未加入」に○印を付けること。下請契約又は再下請契約に係る全ての営業所で各保険の適用が除外される場合は「適用除外」に○を付けること。
- 3 健康保険の欄には、事業所整理記号及び事業所番号(健康保険組合にあっては組合名)を記載すること。一括適用の承認に係る営業所の場合は、本店の整理記号及び事業所番号を記載すること。
- 4 厚生年金保険の欄には、事業所整理記号及び事業所番号を記載すること。一括適用の承認に係る営業所の場合は、本店の整理記号及び事業所番号を記載すること。
- 5 雇用保険の欄には、労働保険番号を記載すること。継続事業の一括の認可に係る営業所の場合は、本店の労働保険番号を記載すること。

※ [一号特定技能外国人の従事状況の記入要領]

一号特定技能外国人(出入国管理及び難民認定法(昭和二十六年政令第三百十九号)別表第一の二の表の特定技能一号の在留資格を決定された者。)が当該建設工事に従事する場合は「有」、従事する予定がない場合は「無」を○で囲むこと。

※ [外国人建設就労者の従事状況の記入要領]

出入国管理及び難民認定法(昭和二十六年政令第三百十九号)別表第一の五の表の上欄の在留資格を決定された者であって、国土交通大臣が定めるもの(以下「外国人建設就労者」という。)が建設工事に従事する場合は「有」、従事する予定がない場合は「無」に○印を付けること。

※ [外国人技能実習生の従事状況の記入要領]

出入国管理及び難民認定法(昭和二十六年政令第三百十九号)別表第一の二の表の技能実習の在留資格を決定された者(以下「外国人技能実習生」という。)が当該建設工事に従事する場合は「有」、従事する予定がない場合は「無」に○印を付けること。

様式－8(3)

《参考》

施工体制台帳 様式例-3

年月日：

## 再 下 請 通 知 書

直近上位  
注文者名

\_\_\_\_\_

【報告下請負業者】

住 所

\_\_\_\_\_

元請名称・ 事業者ID	
----------------	--

会社名・  
事業者ID

\_\_\_\_\_

代表者名

\_\_\_\_\_

<<自社に関する事項>>

工事名称 及び 工事内容					
工 期	自	年	月	日	注文者との
	至	年	月	日	契 約 日
					年 月 日

建設業の 許 可	施工に必要な許可業種	許可番号		許可（更新）年月日
	工事業	大臣 特定 知事 一般	第 号	年 月 日
	工事業	大臣 特定 知事 一般	第 号	年 月 日

健康保険 等の加入 状況	保険加入 の有無	健康保険		厚生年金保険		雇用保険	
		加入 未加入 適用除外	加入 未加入 適用除外	加入 未加入 適用除外	加入 未加入 適用除外		
	事業所 整理記号等	営業所の名称	健康保険	厚生年金保険	雇用保険		

監督員名	
権限及び 意見申出方法	
現場代理人名	
権限及び 意見申出方法	
※主任技術者名	専 任 非専任
資 格 内 容	

安全衛生責任者名	
安全衛生推進者名	
雇用管理責任者名	
※専門技術者名	
資 格 内 容	
担当工事内容	

一号特定技能外国人の 従事の状況（有無）	有 無	外国人建設就労者の 従事の状況（有無）	有 無	外国人技能実習生の 従事の状況（有無）	有 無
-------------------------	-----	------------------------	-----	------------------------	-----

※ [主任技術者、専門技術者の記入要領]

- 1 主任技術者の配置状況について[専任・非専任]のいずれかに○印を付すること。
- 2 専門技術者には、土木・建築一式工事を施工の場合等でその工事に含まれる専門工事を施工するために必要な主任技術者を記載する。(一式工事の主任技術者が専門工事の主任技術者としての資格を有する場合は専門技術者を兼ねることができる。) 複数の専門工事を施工するために複数の専門技術者を要する場合は適宜欄を設けて全員を記載する。
- 3 主任技術者の資格内容(該当するものを選んで記入する)
  - (1)経験年数による場合
    - 1)大学卒[指定学科] 3年以上の実務経験
    - 2)高校卒[指定学科] 5年以上の実務経験
    - 3)その他 10年以上の実務経験
  - (2)資格等による場合
    - 1)建設業法「技術検定」
    - 2)建築士法「建築士試験」
    - 3)技術士法「技術士試験」
    - 4)電気工事士法「電気工事士試験」
    - 5)電気事業法「電気主任技術者国家試験等」
    - 6)消防法「消防設備士試験」
    - 7)職業能力開発促進法「技能検定」

※ [健康保険等の加入状況の記入要領]

- 1 下請契約に係る営業所以外の営業所で再下請契約を行う場合には、事業所整理記号等の欄を「下請契約」と「再下請契約」の区分に分けて、各保険の事業所整理記号等を記載すること。
- 2 各保険の適用を受ける営業所について、届出を行っている場合には「加入」、行っていない場合(適用を受ける営業所が複数あり、そのうち一部について行っていない場合を含む)は「未加入」に○印を付けること。下請契約又は再下請契約に係る全ての営業所で各保険の適用が除外される場合は「適用除外」に○を付けること。
- 3 健康保険の欄には、事業所整理記号及び事業所番号(健康保険組合にあつては組合名)を記載すること。一括適用の承認に係る営業所の場合は、本店の整理記号及び事業所番号を記載すること。
- 4 厚生年金保険の欄には、事業所整理記号及び事業所番号を記載すること。一括適用の承認に係る営業所の場合は、本店の整理記号及び事業所番号を記載すること。
- 5 雇用保険の欄には、労働保険番号を記載すること。継続事業の一括の認可に係る営業所の場合は、本店の労働保険番号を記載すること。

※ [一号特定技能外国人の従事状況の記入要領]

一号特定技能外国人(出入国管理及び難民認定法(昭和二十六年政令第三百十九号)別表第一の二の表の特定技能一号の在留資格を決定された者。)が当該建設工事に従事する場合は「有」、従事する予定がない場合は「無」を○で囲むこと。

※ [外国人建設就労者の従事状況の記入要領]

出入国管理及び難民認定法(昭和二十六年政令第三百十九号)別表第一の五の表の上欄の在留資格を決定された者であつて、国土交通大臣が定めるもの(以下「外国人建設就労者」という。)が建設工事に従事する場合は「有」、従事する予定がない場合は「無」に○印を付けること。

※ [外国人技能実習生の従事状況の記入要領]

出入国管理及び難民認定法(昭和二十六年政令第三百十九号)別表第一の二の表の技能実習の在留資格を決定された者(以下「外国人技能実習生」という。)が当該建設工事に従事する場合は「有」、従事する予定がない場合は「無」に○印を付けること。

様式－8(4)

《参考》

施工体制台帳 様式例-4

<<再下請負関係>>

再下請業者及び再下請契約関係について次にとおり報告いたします。

会社名・事業者ID		代表者名	
住所 電話番号	〒 (TEL — — )		
工事名称 及び 工事内容			
工期	自 年 月 日 至 年 月 日	契約日	年 月 日

建設業の許可	施工に必要な許可業種	許可番号		許可(更新)年月日
	工事業	大臣 特定 知事 一般	第 号	年 月 日
	工事業	大臣 特定 知事 一般	第 号	年 月 日

健康保険等の加入状況	保険加入の有無	健康保険		厚生年金保険		雇用保険	
		加入 未加入 適用除外	加入 未加入 適用除外	加入 未加入 適用除外	加入 未加入 適用除外		
	事業所整理記号等	営業所の名称	健康保険	厚生年金保険	雇用保険		

現場代理人名	
権限及び意見申出方法	
※主任技術者名	専任 非専任
資格内容	

安全衛生責任者名	
安全衛生推進者名	
雇用管理責任者名	
※専門技術者名	
資格内容	
担当工事内容	

一号特定技能外国人の従事の状況(有無)	有 無	外国人建設就労者の従事の状況(有無)	有 無	外国人技能実習生の従事の状況(有無)	有 無
---------------------	-----	--------------------	-----	--------------------	-----

※ [主任技術者、専門技術者の記入要領]

- 1 主任技術者の配置状況について[専任・非専任]のいずれかに○印を付すること。
- 2 専門技術者には、土木・建築一式工事を施工の場合等でその工事に含まれる専門工事を施工するために必要な主任技術者を記載する。(一式工事の主任技術者が専門工事の主任技術者としての資格を有する場合は専門技術者を兼ねることができる。) 複数の専門工事を施工するために複数の専門技術者を要する場合は適宜欄を設けて全員を記載する。
- 3 主任技術者の資格内容(該当するものを選んで記入する)
  - (1)経験年数による場合
    - 1)大学卒[指定学科] 3年以上の実務経験
    - 2)高校卒[指定学科] 5年以上の実務経験
    - 3)その他 10年以上の実務経験
  - (2)資格等による場合
    - 1)建設業法「技術検定」
    - 2)建築士法「建築士試験」
    - 3)技術士法「技術士試験」
    - 4)電気工事士法「電気工事士試験」
    - 5)電気事業法「電気主任技術者国家試験等」
    - 6)消防法「消防設備士試験」
    - 7)職業能力開発促進法「技能検定」

※ [健康保険等の加入状況の記入要領]

- 1 下請契約に係る営業所以外の営業所で再下請契約を行う場合には、事業所整理記号等の欄を「下請契約」と「再下請契約」の区分に分けて、各保険の事業所整理記号等を記載すること。
- 2 各保険の適用を受ける営業所について、届出を行っている場合には「加入」、行っていない場合(適用を受ける営業所が複数あり、そのうち一部について行っていない場合を含む)は「未加入」に○印を付けること。下請契約又は再下請契約に係る全ての営業所で各保険の適用が除外される場合は「適用除外」に○を付けること。
- 3 健康保険の欄には、事業所整理記号及び事業所番号(健康保険組合にあっては組合名)を記載すること。一括適用の承認に係る営業所の場合は、本店の整理記号及び事業所番号を記載すること。
- 4 厚生年金保険の欄には、事業所整理記号及び事業所番号を記載すること。一括適用の承認に係る営業所の場合は、本店の整理記号及び事業所番号を記載すること。
- 5 雇用保険の欄には、労働保険番号を記載すること。継続事業の一括の認可に係る営業所の場合は、本店の労働保険番号を記載すること。

※ [一号特定技能外国人の従事状況の記入要領]

一号特定技能外国人(出入国管理及び難民認定法(昭和二十六年政令第三百十九号)別表第一の二の表の特定技能一号の在留資格を決定された者。)が当該建設工事に従事する場合は「有」、従事する予定がない場合は「無」を○で囲むこと。

※ [外国人建設就労者の従事状況の記入要領]

出入国管理及び難民認定法(昭和二十六年政令第三百十九号)別表第一の五の表の上欄の在留資格を決定された者であって、国土交通大臣が定めるもの(以下「外国人建設就労者」という。)が建設工事に従事する場合は「有」、従事する予定がない場合は「無」に○印を付けること。

※ [外国人技能実習生の従事状況の記入要領]

出入国管理及び難民認定法(昭和二十六年政令第三百十九号)別表第一の二の表の技能実習の在留資格を決定された者(以下「外国人技能実習生」という。)が当該建設工事に従事する場合は「有」、従事する予定がない場合は「無」に○印を付けること。

### 工事作業所災害防止協議会兼施工体系図

発注者名	
工事名称	

工期	自	年	月	日
	至	年	月	日

元請名・事業者ID	
監督員名	
監理技術者名 主任技術者名	
監理技術者補佐名	
専門技術者名	
担当工事内容	
専門技術者名	
担当工事内容	

元方安全衛生管理者	
-----------	--

会長	統括安全衛生責任者
----	-----------

書記	
----	--

副会長	△△建設(株)
-----	---------

工事	会社名・事業者ID	
	代表者名	
	許可番号	
	一般/特定の別	一般/特定
	安全衛生責任者	
	主任技術者	
	特定専門工事の該当	有・無
	専門技術者	
担当工事内容		
工期	年月日～年月日	

工事	会社名・事業者ID	
	代表者名	
	許可番号	
	一般/特定の別	一般/特定
	安全衛生責任者	
	主任技術者	
	特定専門工事の該当	有・無
	専門技術者	
担当工事内容		
工期	年月日～年月日	

工事	会社名・事業者ID	
	代表者名	
	許可番号	
	一般/特定の別	一般/特定
	安全衛生責任者	
	主任技術者	
	特定専門工事の該当	有・無
	専門技術者	
担当工事内容		
工期	年月日～年月日	

工事	会社名・事業者ID	
	代表者名	
	許可番号	
	一般/特定の別	一般/特定
	安全衛生責任者	
	主任技術者	
	特定専門工事の該当	有・無
	専門技術者	
担当工事内容		
工期	年月日～年月日	

工事	会社名・事業者ID	
	代表者名	
	許可番号	
	一般/特定の別	一般/特定
	安全衛生責任者	
	主任技術者	
	特定専門工事の該当	有・無
	専門技術者	
担当工事内容		
工期	年月日～年月日	

工事	会社名・事業者ID	
	代表者名	
	許可番号	
	一般/特定の別	一般/特定
	安全衛生責任者	
	主任技術者	
	特定専門工事の該当	有・無
	専門技術者	
担当工事内容		
工期	年月日～年月日	

工事	会社名・事業者ID	
	代表者名	
	許可番号	
	一般/特定の別	一般/特定
	安全衛生責任者	
	主任技術者	
	特定専門工事の該当	有・無
	専門技術者	
担当工事内容		
工期	年月日～年月日	

工事	会社名・事業者ID	
	代表者名	
	許可番号	
	一般/特定の別	一般/特定
	安全衛生責任者	
	主任技術者	
	特定専門工事の該当	有・無
	専門技術者	
担当工事内容		
工期	年月日～年月日	

工事	会社名・事業者ID	
	代表者名	
	許可番号	
	一般/特定の別	一般/特定
	安全衛生責任者	
	主任技術者	
	特定専門工事の該当	有・無
	専門技術者	
担当工事内容		
工期	年月日～年月日	

工事	会社名・事業者ID	
	代表者名	
	許可番号	
	一般/特定の別	一般/特定
	安全衛生責任者	
	主任技術者	
	特定専門工事の該当	有・無
	専門技術者	
担当工事内容		
工期	年月日～年月日	

工事	会社名・事業者ID	
	代表者名	
	許可番号	
	一般/特定の別	一般/特定
	安全衛生責任者	
	主任技術者	
	特定専門工事の該当	有・無
	専門技術者	
担当工事内容		
工期	年月日～年月日	

工事	会社名・事業者ID	
	代表者名	
	許可番号	
	一般/特定の別	一般/特定
	安全衛生責任者	
	主任技術者	
	特定専門工事の該当	有・無
	専門技術者	
担当工事内容		
工期	年月日～年月日	

工事	会社名・事業者ID	
	代表者名	
	許可番号	
	一般/特定の別	一般/特定
	安全衛生責任者	
	主任技術者	
	特定専門工事の該当	有・無
	専門技術者	
担当工事内容		
工期	年月日～年月日	

工事	会社名・事業者ID	
	代表者名	
	許可番号	
	一般/特定の別	一般/特定
	安全衛生責任者	
	主任技術者	
	特定専門工事の該当	有・無
	専門技術者	
担当工事内容		
工期	年月日～年月日	

工事	会社名・事業者ID	
	代表者名	
	許可番号	
	一般/特定の別	一般/特定
	安全衛生責任者	
	主任技術者	
	特定専門工事の該当	有・無
	専門技術者	
担当工事内容		
工期	年月日～年月日	

工事	会社名・事業者ID	
	代表者名	
	許可番号	
	一般/特定の別	一般/特定
	安全衛生責任者	
	主任技術者	
	特定専門工事の該当	有・無
	専門技術者	
担当工事内容		
工期	年月日～年月日	

(注)一次下請負人となる警備会社については、  
商号又は名称、現場責任者名、工期を記入する。

# 作業員名簿

( 年 月 日作成)

事業所の名称

・現場ID

所長名

本書面に記載した内容は、作業員名簿として安全衛生管理や労働災害発生時の緊急連絡・対応のために元請負業者に提示することについて、記載者本人は同意しています。

一次会社名  
・事業者ID

元請  
確認欄

提出日

年 月 日

( 次)会社名  
・事業者ID

番号	ふりがな	職種	※	生年月日	健康保険	建設業退職金 共済制度	教育・資格・免許			入場年月日
	氏名			年金保険	中小企業退職金 共済制度		雇入・職長 特別教育	技能講習	免許	受入教育 実施年月日
	技能者ID			雇用保険						年月日
				年 月 日						年 月 日
				歳						年 月 日
				年 月 日						年 月 日
				歳						年 月 日
				年 月 日						年 月 日
				歳						年 月 日
				年 月 日						年 月 日
				歳						年 月 日
				年 月 日						年 月 日
				歳						年 月 日
				年 月 日						年 月 日
				歳						年 月 日
				年 月 日						年 月 日
				歳						年 月 日
				年 月 日						年 月 日
				歳						年 月 日
				年 月 日						年 月 日
				歳						年 月 日

(記載要領)

(注) 1. ※印欄には次の記号を入れる。

- ⑧ …現場代理人    ⑨ …作業主任者（(注) 2.）    ⑩ …女性作業員    ⑪ …18歳未満の作業員  
⑫ …主任技術者    ⑬ …職 長    ⑭ …安全衛生責任者    ⑮ …能力向上教育  
⑯ …外国人技能実習生    ⑰ …外国人建設就労者 ⑱特 …1号特定技能外国人 ⑲ …危険有害業務・再発防止教育

(注) 2. 作業主任者は作業を直接指揮する義務を負うので、同時に施工されている他の現場や、同一現場においても他の作業個所との作業主任者を兼務することは、法的に認められていないので、複数の選任としなければならない。

(注) 3. 各社別に作成するのが原則だが、リース機械等の運転者は一緒でもよい。

(注) 4. 資格・免許等の写しを添付すること。

(注) 5. 健康保険欄には、左欄に健康保険の名称（健康保険組合、協会けんぽ、建設国保、国民健康保険）を記載。上記の保険に加入しておらず、後期高齢者である等により、国民健康保険の適用除外である場合には左欄に「適用除外」と記載。

(注) 6. 年金保険欄には、左欄に年金保険の名称（厚生年金、国民年金）を記載。各年金の受給者である場合は、左欄に「受給者」と記載。

(注) 7. 雇用保険欄には右欄に被保険者番号の下4けたを記載。（日雇労働被保険者の場合には左欄に「日雇保険」と記載）事業主である等により雇用保険の適用除外である場合には左欄に「適用除外」と記載。

(注) 8. 建設業退職金共済制度及び中小企業退職金共済制度への加入の有無については、それぞれの欄に「有」又は「無」と記載。

(注) 9. 安全衛生に関する教育の内容（例：雇入時教育、職長教育、建設用リフトの運転の業務に係る特別教育）については「雇入・職長特別教育」欄に記載。

(注) 10. 建設工事に係る知識及び技術又は技能に関する資格（例：登録〇〇基幹技能者、〇級〇〇施工管理技士）を有する場合は、「免許」欄に記載。

(注) 11. 記載事項の一部について、別紙を用いて記載しても差し支えない。







## 段 階 確 認 書 施 工 予 定 表

年月日：

特記仕様書第 条に基づき、下記のとおり施工段階の予定時期を報告いたします。

工事名 受注者名：  
現場代理人名等： 印

種 別	細 別	確認時期項目	施工予定時期	記 事

年月日：

## 通 知 書

下記種別について、段階確認を行う予定であるので通知します。

監督職員名：

確認種別	確認細別	確認時期項目	確認時期予定日	確認実施日等

年月日：

## 確 認 書

上記について、段階確認を実施し確認した。

監督職員名： 印

## 確認 ・ 立会依頼書

主任 監督員	一般 監督員	一般 監督員

現場 代理人	主任 (監理) 技術者

### 確認 ・ 立会事項

工事名 \_\_\_\_\_ 年月日： \_\_\_\_\_

下記について 確認 ・ 立会 されたく提出します。

記

工 種		
場 所		
資 料		
希 望 日 時		時

確認立会員		
実施日時		時
記 事		

# 工 事 履 行 報 告 書

工事名			
工期	～		
日付	(      月分)		
月 別	予定工程 % ( ) は工程変更後	実施工程 %	備 考
(記事欄)			

主任 監督員	一 般 監督員	一 般 監督員

現 場 代理人	主 任 (監理) 技術者

年月日：

(発注者)

殿

(受注者)

印

## 中間前払金認定請求書

建設工事請負契約書第34条第4項に基づき、下記工事の中間前払金の認定を請求します。

記

契 約 日

工 事 名

工 期 自  
至

工 事 場 所

請 負 代 金 額            ¥

---

(注) 債務負担行為に基づく契約の場合は請負代金額欄の下段に各年度の出来高予定額を記入すること。

【記載例】

(出来高予定額)	〇〇年度	¥	△△△
	{		{
	□□年度	¥	×××

年月日：

(発注者)

殿

(受注者)

印

## 指 定 部 分 完 成 通 知 書

下記工事の指定部分は、 年 月 日 をもって完成したので建設工事  
請負契約書第31条第1項に基づき通知します。

記

工事名

工 期 自 至

請負代金額 円

指定部分工期 自 至

指定部分に対する請負代金額 円

---

(注) 債務負担行為に基づく契約の場合は請負代金額欄の下段に各年度の  
出来高予定額を記入すること。

【記載例】

(出来高予定額)	〇〇年度	円	△△△
	}	}	
	□□年度	円	×××

年月日：

(発注者)

殿

(受注者)

印

## 指 定 部 分 引 渡 書

下記工事の指定部分を建設工事請負契約書第38条第1項に基づき引渡します。

工 事 名	
指 定 部 分	
全 体 工 期	自 至
指定部分に係る工期	自 至
請 負 代 金 額	¥
指定部分に係る請負代金額	¥
指定部分に係る検査年月日	





年月日：

(発注者)

殿

(受注者)

印

## 請負工事既済部分検査請求書

建設工事請負契約書第37条第2項により既済部分検査(第 回)を請求します。

記

工 事 名	
工 期	自
	至

年月日：	
監督職員（職氏名）	殿
	（現場代理人氏名） 印
年 月 日 の（ ） 検査において、修補指示 されました部分につきましては、下記のとおり完了しましたので報告します。	
<b>修補完了報告書</b>	
工事名	
検査職員の修補指示箇所及び修補内容	

---

（注）本文（ ）内には検査種類を記入する。

年 月 日

(発注者)

殿

(受注者)

印

## 修 補 完 了 届

年 月 日の ( ) 検査において、指示されました  
修補部分については、下記のとおり完了しましたのでお届けいたします。

記

工 事 名

契 約 額

工 事 場 所

契 約 年 月 日

期 限 年 月 日

完 了 年 月 日

修補、改造箇所及び補修内容

-----  
(注) 本文 ( ) 内には検査種類を記入する。

年月日：

受信者：「受注者名」又は『発注者名』  
殿

発信者：「発注者名」又は『受注者名』  
印

## 工事の部分使用について

標記について、下記のとおり部分使用することを、建設工事請負契約書第33条第1項に基づき、（ 協議 ・ 承諾 ）する。

### 記

1. 使用目的
2. 使用部分
3. 使用期間 自  
至
4. 使用者
5. その他

- 
- (注) 1. (協議・承諾) には、いずれかに印をつける。  
2. 協議の場合は、受信者を「受注者名」、発信者を「発注者名」として、発注者が作成する。  
3. 承諾の場合は、受信者を『発注者名』、発信者を『受注者名』として、受注者が作成する。

年月日：

(発注者)

殿

(受注者名)

印

## 工期延期届

建設工事請負契約書第21条による工期の延長を下記のとおり請求します。

記

工 事 名	
契 約 月 日	
工 期	自 至
延 長 工 期	自 至
理 由	

(注)

- 1 必要により下記書類を添付すること。
  - a 工程表（契約当初工程と現在迄の実際の工程及び延長工程の3工程を対象させ、詳細に記入）
  - b 天候表、気温表、湿度表、雨量表、積雪表、風速表等工期中と過去の平均とを対照し最寄气象台等の証明等をうけること。
  - c 写真、図面等
- 2 理由は詳細に記入すること。

# 支 給 品 受 領 書

(発注者)

殿

年月日:

受注者 (住所)

(氏名)  
(現場代理人氏名)

印

下記のとおり支給品を受領しました。

記

工 事 名					契 約 年 月 日	
品 目	規 格	単 位	数 量			備 考
			前 回 まで	今 回	累 計	

# 支 給 品 精 算 書

年月日:

(発注者)

殿

受注者 (住所)

(氏名)

(現場代理人氏名)

印

下記のとおり支給品を精算します。

記

工 事 名				契 約 年 月 日		
品 目	規 格	単 位	数 量			備 考
			支 給 数 量	使 用 数 量	残 数 量	
※ 主任監督員 証 明 欄	上記精算について調査したところ事実と相違ないことを証明する。					※物品管理簿登記
	年月日:					
	(職氏名)					印

(注) ※は主任監督員が記入する。



## 土 木 工 事 請 負 日 誌

工事名		受注者名	
工事箇所		現場代理人名	
工期	年 月 日 ~ 年 月 日	主任(監理)技術者名	

月	日	曜日	天 候	気 温 (°C)	雨 量 (mm)	水 位 (m)	作業員の出勤状況		作業の実施内容	監督職員による指示事項など 特記事項	備考
							職 種	人 数			
		月									
		火									
		水									
		木									
		金									
		土									
		日									



年月日：

(発注者)

殿

(受注者)

印

## 完 成 通 知 書

下記工事は 年 月 日 をもって完成したので建設工事請負契約書  
第31条第1項に基づき通知します。

記

1. 工 事 名
2. 請負代金額 円
3. 契約年月日
4. 工 期 自 至

---

(注) 本文の年月日は実際に完成した年月日を記載する

様式－30

年月日：

(発注者)

殿

(受注者)

印

## 引 渡 書

下記工事を建設工事請負契約書第31条第4項に基づき引渡します。

1. 工事名
2. 請負代金額 円
3. 検査年月日

様式- 3 1-1

出来形管理図表

工種 \_\_\_\_\_

種別 \_\_\_\_\_

測定者 \_\_\_\_\_ 印

測 点												略 図
設計 値と の 差												
測定項目				測定項目				測定項目				
規格値				規格値				規格値				
測点又は区別	設計値	実測値	差	測点又は区別	設計値	実測値	差	測点又は区別	設計値	実測値	差	
平均値												
最大値												
最小値												
最多値												
データ数												
標準偏差												

出来形合否判定総括表

工 種

測点

種 別

合否判定結果

測定項目		規格値	判定	測点
天端 標高較差	平均値			
	最大値(差)			
	最小値(差)			
	データ数			
	評価面積			
	棄却点数			
法面 標高較差	平均値			
	最大値(差)			
	最小値(差)			
	データ数			
	評価面積			
	棄却点数			

様式-32

品質管理図表

工種 \_\_\_\_\_

種別 \_\_\_\_\_

測定者 \_\_\_\_\_ 印

測 点												略 図
設計 値と の 差												
測定項目				測定項目				測定項目				
規格値				規格値				規格値				
測点又は区別	設計値	実測値	差	測点又は区別	設計値	実測値	差	測点又は区別	設計値	実測値	差	
平均値												
最大値												
最小値												
最多値												
データ数												
標準偏差												

年月日：

# 品質証明書

工事名： \_\_\_\_\_

品質証明記事				
品質証明事項	実施日	箇所	品質証明員氏名 印	記事

社内検査した結果、建設工事請負契約書、図面、仕様書、その他関係図書に示された品質を確保していることを確認したので報告します。

受注者 住所

氏名



創意工夫・社会性等に関する実施状況

工 事 名	受注者名	
項 目	評価内容	実施内容
<input type="checkbox"/> 創意工夫  自ら立案実施した創意工夫や技術力	<input type="checkbox"/> 施工	<ul style="list-style-type: none"> <li>・施工に伴う器具、工具、装置等の工夫</li> <li>・コンクリート二次製品等の代替材の適用</li> <li>・施工方法の工夫、施工環境の改善</li> <li>・仮設備計画の工夫</li> <li>・施工管理の工夫</li> <li>・ICT(情報通信技術)の活用 等</li> </ul>
	<input type="checkbox"/> 品質	<ul style="list-style-type: none"> <li>・土工、設備、電気の品質向上の工夫</li> <li>・コンクリートの材料、打設、養生の工夫</li> <li>・鉄筋、コンクリート二次製品等使用材料の工夫</li> <li>・配筋、溶接作業等の工夫 等</li> </ul>
	<input type="checkbox"/> 安全衛生	<ul style="list-style-type: none"> <li>・安全衛生教育・講習会・パトロール等の工夫</li> <li>・仮設備の工夫</li> <li>・作業環境の改善</li> <li>・交通事故防止の工夫</li> <li>・環境保全の工夫 等</li> </ul>
<input type="checkbox"/> 社会性等  地域社会や住民に対する貢献	<input type="checkbox"/> 地域への貢献等	<ul style="list-style-type: none"> <li>・周辺環境への配慮</li> <li>・現場環境の周辺地域との調和</li> <li>・地域住民とのコミュニケーション</li> <li>・災害時など地域への支援・行政などによる救援活動への協力 等</li> </ul>

1. 該当する評価内容の項目の□にレマークを記入してください。
2. 具体的内容の説明として、写真・ポンチ絵等を別紙説明資料に整理する

創意工夫・社会性等に関する実施状況

工 事 名			
項 目		評 価 内 容	
提 案 内 容			
(説明)			
(添付図)			

説明資料は簡潔に作成するものとし、必要に応じて別葉とする

工事関係書類一覧表（事前協議用）

作成時期	工事関係書類				工事関係書類の様式(案) (様式No)	書類作成者		受注者書類作成の位置付け					工事書類作成媒体の事前協議		備考	
	種別	No.	書類名称	書類作成の根拠		発注者	受注者	提出		提示		その他		電子☆		紙◎
								監督職員	契約担当課	受注者保管	監督職員へ連絡	監督職員へ納品				
工事着手前	契約図書	1	工事請負契約書	—	—	○							—	◎		
		2	共通仕様書	—	—	○										
		3	特記仕様書	—	—	○										
		4	発注図面	—	—	○										
		5	現場説明書	—	—	○										
		6	質問回答書	—	—	○										
		7	工事数量総括表	—	—	○										
	契約関係書類	8	現場代理人等通知書	工事請負契約書第10条1項	様式-1		○		○					—	◎	
		9	請負代金内訳書	工事請負契約書第3条1項 共通仕様書3-1-1-2 入札条件(工事請負用)	様式-2		○		○					—	◎	設計金額5千万円以上の工事
		10	工程表	工事請負契約書第3条1項	様式-3		○		○					—	◎	
		11	建設業退職金共済制度の掛金収納書	共通仕様書1-1-1-40-5	様式-4		○		○					—	◎	提出できない事情がある場合は理由を書面で提出する。
		12	建設業退職金共済制度の証紙受払簿	建退共済制度の普及徹底に関する措置について(H11.3.31付建設省厚契発第22号)	—		○			○				—	◎	共済証紙の購入状況を把握するため、関係資料とともに提出を求めることがある。
		13	請求書(前払金)	工事請負契約書第34条1項	様式-5		○		○					—	◎	
	その他	14	品質証明員通知書	共通仕様書3-1-1-8-(5)	様式-7		○	○								奈良県においては平成31年3月時点で品質証明制度は導入されていない。
		15	再生資源利用計画書 —建設資材搬入工事用—	共通仕様書1-1-1-18-5	—		○	○								該当する建設資材を搬入する予定がある場合に作成し、施工計画書へ含めて提出する。
		16	再生資源利用促進計画書 —建設副産物搬出工事用—	共通仕様書1-1-1-18-6	—		○	○								該当する建設副産物を搬出する予定がある場合に作成し、施工計画書へ含めて提出する。
1 施工計画	① 施工計画	17	施工計画書	共通仕様書1-1-1-4-1	—		○	○							重要な変更が生じた場合(工期や数量等の軽微な変更以外)には、その都度当該工事に着手する前に、変更施工計画書を監督職員に提出する。	
		18	設計図書の照査確認資料	共通仕様書1-1-1-3-2	—		○	○								契約書18条第1項1～5号に該当する事実がある場合は監督職員に提出する。(契約書18条第1項の範囲を超えないこと)
		19	工事測量成果表 (仮BM及び多角点の設置)	共通仕様書1-1-1-37-1	—		○	○								
		20	工事測量結果 (設計図書との照合)	—	—		○	○								設計図書と差異が生じた場合は監督職員に提出する。
2 施工体制	② 施工体制	21	施工体制台帳	共通仕様書1-1-1-10-1	様式-8		○	○							工事を施工するために、下請契約を締結した工事において、提出しなければならない。(H27.3.30付国官技第325号、国営整第292号)	
		22	施工体系図	共通仕様書1-1-1-10-2	様式-8		○	○								
3 施工状況	③ 施工管理	23	工事打合せ簿(指示)	共通仕様書1-1-1-2-15	様式-9	○										
		24	工事打合せ簿(協議)	共通仕様書1-1-1-2-17	様式-9		○	○								
		25	工事打合せ簿(承諾)	共通仕様書1-1-1-2-16	様式-9		○	○								
		26	工事打合せ簿(提出)	共通仕様書1-1-1-2-18	様式-9		○	○								
		27	工事打合せ簿(報告)	共通仕様書1-1-1-2-20	様式-9		○	○								
		28	工事打合せ簿(通知)	共通仕様書1-1-1-2-21	様式-9		○	○								
		29	関係機関協議資料	共通仕様書1-1-1-35-3	—		○		○							許可後の資料については、提示とする。ただし、監督職員から請求があった場合は提出する。
		30	近隣協議資料	共通仕様書1-1-1-35	—		○		○							監督職員から請求があった場合は提出する。
		31	材料確認書	共通仕様書2-1-2-4	様式-10		○	○								設計図書で指定した材料がある場合に提出する。
		32	材料納入伝票	共通仕様書2-1-2-1	—		○		○							設計図書で指定した材料や監督職員から請求があった場合は提出する。
		33	段階確認書	共通仕様書3-1-1-6-6	様式-11		○	○								
		34	確認・立会依頼書	共通仕様書3-1-1-6-1	様式-12		○	○								
		35	休日・夜間作業届	共通仕様書1-1-1-36-2	—		○				○					事前に理由を監督職員に連絡する。ただし、現道の工事については「提出」とする。
④ 安全管理	36	安全教育訓練実施資料	共通仕様書1-1-1-26-10	—		○			○						監督職員へ実施内容の提示のみで提出不要。	
	37	工事事故速報	共通仕様書1-1-1-29	様式1 (事故速報)		○	○			○					事故が発生した場合、直ちに連絡するとともに、事故の概要を「事故速報【様式1】」により速やかに報告する。(H28.10.19付技第134号)	
	38	工事一時中止願	共通仕様書1-1-1-29	様式2 (工事一時中止願)		○	○								工事を一時中止する必要がある場合、「工事打合せ簿」を基に、「工事一時中止願【様式2】」を提出する。(H28.10.19付技第135号)	
	39	工事事故報告書	共通仕様書1-1-1-29	様式3 (事故報告書)		○	○								事故報告は「工事打合せ簿」を基に、「事故報告書【様式3】」と「事故報告書類」を提出するほか、SAS(建設工事事故データベースシステム)登録対象事故については、これにより作成して提出する。(H28.10.19付技第135号)	
⑤ 工程管理	40	工事履行報告書	工事請負契約書第11条 共通仕様書1-1-1-24	様式-14		○	○								工程の進捗状況を把握するため、実施工程表の提示を求めることがある。	
	⑥ 品質管理	41	材料品質証明資料	共通仕様書2-1-2-1	—		○	○								
契約関係書類	中間前払金	42	中間前払金認定請求書	工事請負契約書第34条4項	様式-15		○		○				—	◎		
		43	請求書(中間前払金)	工事請負契約書第34条3項	様式-5		○		○				—	◎		
	完済部分検査	44	指定部分完成通知書	工事請負契約書第38条1項	様式-16		○		○				—	◎		
		45	指定部分引渡書	工事請負契約書第38条1項	様式-17		○		○				—	◎		
		46	請求書(指定部分完済払金)	工事請負契約書第38条1項	様式-5		○		○				—	◎		
	既済部分検査	47	出来高内訳書	工事請負契約書第37条2項 共通仕様書1-1-1-21-2	様式-18		○	○					—	◎		
		48	請負工事既済部分検査請求書	工事請負契約書第37条2項	様式-19		○		○				—	◎		
	修補	49	出来高内訳書	工事請負契約書第37条2項 共通仕様書1-1-1-21-2	様式-18		○	○					—	◎		
		50	請求書(部分払金)	工事請負契約書第37条5項	様式-5		○		○				—	◎		
	部分使用	51	修補完了報告書	工事請負契約書第31条1項 共通仕様書1-1-1-20	様式-20		○	○					—	◎		
		52	修補完了届	工事請負契約書第31条6項 共通仕様書1-1-1-20	様式-21		○		○				—	◎		
	53	部分使用承諾書	工事請負契約書第33条1項 共通仕様書1-1-1-22-1	様式-22		○		○				—	◎	部分使用がある場合に提出する。		
	54	工期延期届	工事請負契約書第18条～22	様式-23		○		○				—	◎	工期延長が発生する場合に提出する。		
	支給品	55	支給品受領書	工事請負契約書第15条3項	様式-24		○		○				—	◎	支給品を受領した場合に提出する。	
56		支給品精算書	共通仕様書1-1-1-16-3	様式-25		○		○				—	◎	支給品がある場合に提出する。		
57	現場発生品調書	共通仕様書1-1-1-17	様式-28		○		○				—	◎	現場発生品がある場合に提出する。			
その他	58	出来形報告書 (数量内訳書、出来形図)	共通仕様書3-1-1-7	—		○	○					—	◎	中間技術検査、既済部分検査等の際に提出する。		
	59	産業廃棄物管理票(マニフェスト)	共通仕様書1-1-1-18-2 共通仕様書1-1-1-45-3	—		○		○				—	◎	産業廃棄物を搬出した場合に提示する。		
	60	産業廃棄物 運搬業者、処分業者との契約書の写し	共通仕様書1-1-1-18-3	—		○	○					—	◎	産業廃棄物の処理を委託する場合に提出する。また監督職員から請求があった場合は原本を提示する。		
	61	産業廃棄物受入施設発生の受入時の計量伝票の写し	共通仕様書1-1-1-45-3	—		○	○					—	◎	産業廃棄物を搬出した場合に提出する。また監督職員から請求があった場合は原本を提示する。		

## 工事関係書類一覧表（事前協議用）

作成時期	工事関係書類				工事関係書類の様式(案) (様式No)	書類作成者		受注者書類作成の位置付け					工事書類作成媒体の事前協議		備考	
	種別	No.	書類名称	書類作成の根拠		発注者	受注者	提出		提示	その他		電子☆	紙◎		
								監督職員	契約担当課	受注者保管	監督職員へ連絡	監督職員へ納品				
工事完成時	契約関係書類	62	完成通知書	工事請負契約書第31条1項	様式-29		○		○				—	◎		
		63	引渡書	工事請負契約書第31条4項	様式-30		○		○				—	◎		
		64	請求書(完成代金)	工事請負契約書第32条1項	様式-5		○		○				—	◎		
	工事書類	65	出来形管理図表	共通仕様書1-1-1-23-8	様式-31		○	○								施工中は提示とし、工事完成時に提出とする。 出来形の測定位置が分かるように略図を記載する。
		66	出来形合否判定総括表	共通仕様書1-1-1-23-8	様式-31		○	○								施工中は提示とし、工事完成時に提出とする。
		67	品質管理図表	共通仕様書1-1-1-23-8	様式-32		○	○								施工中は提示とし、工事完成時に提出とする。 品質の測定位置が分かるように略図を記載する。
		68	品質証明書	共通仕様書3-1-1-8-(1)	様式-33		○	○								奈良県においては平成31年3月時点で品質証明制度は導入されていない。
		69	工事写真	共通仕様書1-1-1-23-8	—		○	○								工事写真の撮影にあたっては、写真管理基準(案)を適用する。
		70	総合評価実施報告書	総合評価落札方式の実施について (H12.9.20付建設省厚発第30号)	—		○	○								総合評価落札方式を適用して契約した場合に提出する。
		71	創意工夫・社会性等に関する実施状況(説明資料)	共通仕様書3-1-1-16	様式-34		○	○								自ら立案実施した創意工夫や地域社会への貢献として、評価できる項目を実施すれば提出できる。
	72	土木工事請負日誌		様式-27		○	○									
	工事完成図書	73	工事完成図	共通仕様書1-1-1-19 共通仕様書3-1-1-9	—		○	○				○				
		その他	74	再生資源利用実施書 -建設資材搬入工事用-	共通仕様書1-1-1-18-7	—		○	○							
75	再生資源利用促進実施書 -建設副産物搬出工事用-		共通仕様書1-1-1-18-7	—		○	○								該当する建設副産物を搬出した場合に作成して提出する。	
76	その他監督職員が指示した書類			—		○	○									
完工後	その他	77	低入札価格調査 (間接工事費等諸経費動向調査票)	共通仕様書1-1-1-12-5-(3)	—	○	○		○				—	◎	「低入札価格調査制度」の調査対象工事の場合に工事完成後速やかに提出する。	

※ 工事着手前に「発注者へ提出、提示する書類の種類」、「紙と電子の別」を受注者間で協議を行うこと。  
 ※ 情報共有システムを用いる場合は、共通仕様書1-1-1-2 25を参照。

## 施工計画書の作成（例）

〇〇年〇〇月〇〇日

総括監督員 殿

住所 ◇◇◇◇◇◇◇◇  
受注者 ▼▼▼▼  
氏名 △△△△△△△ 印

## 施工計画書（記載例）

下記の工事について、別紙のとおり施工計画書を提出します。

工 事 名 : △△△△△△△△△  
工 事 番 号 : ○○○○○○○○  
路 線・河川名 : △△△△△△△△△  
施 工 場 所 : ◇◇◇◇◇◇◇

※施工計画書等を提出する際には、「工事打合せ簿」を表紙とする。

## 添 付 書 類

1	工事概要	.....△
2	計画工程表	.....△
3	現場組織表	.....△
4	指定機械	.....△
5	主要船舶・機械	.....△
6	主要資材	.....△
7	施工方法 (主要機械、仮設備計画、工事用地等を含む)	.....△
8	施工管理計画	.....△△
9	安全管理	.....△△
10	緊急時の体制及び対応	.....△△
11	交通管理	.....△△
12	環境対策	.....△△
13	現場作業環境の整備	.....△△
14	再生資源の利用の促進と建設副産物の適正処理方法	.....△△
15	その他	.....△△

## 1. 工事概要

[工事概要記載例]

1) 工 事 名: ○○○○○工事

2) 工事番号: 第○○-○○号

3) 路線・河川名: 一級河川○○○川(県道○○○線)

4) 施工場所: ○○○市○○町○○地内

5) 工 期: 自 ○○年○○月○○日  
至 ○○年○○月○○日

6) 請負金額 ￥ ○○○, ○○○, ○○○ 円

発注者 ○○○事務所

TEL ○○○-○○○-○○○○

受注者 ○○○建設株式会社

所在地 ○○市○○○町△△-△△番地

TEL ○○○-○○○-○○○○

7) 工事内容

[工事内容記載例]

工 種	種 別	細 別	規 格	単 位	数 量	摘 要
擁壁工	現場打擁壁工			式	1	
		逆T式擁壁工	24N-8-25(高炉)	m <sup>3</sup>	100	

※工事内容には、工事費内訳書の工種、種別等を記載する。

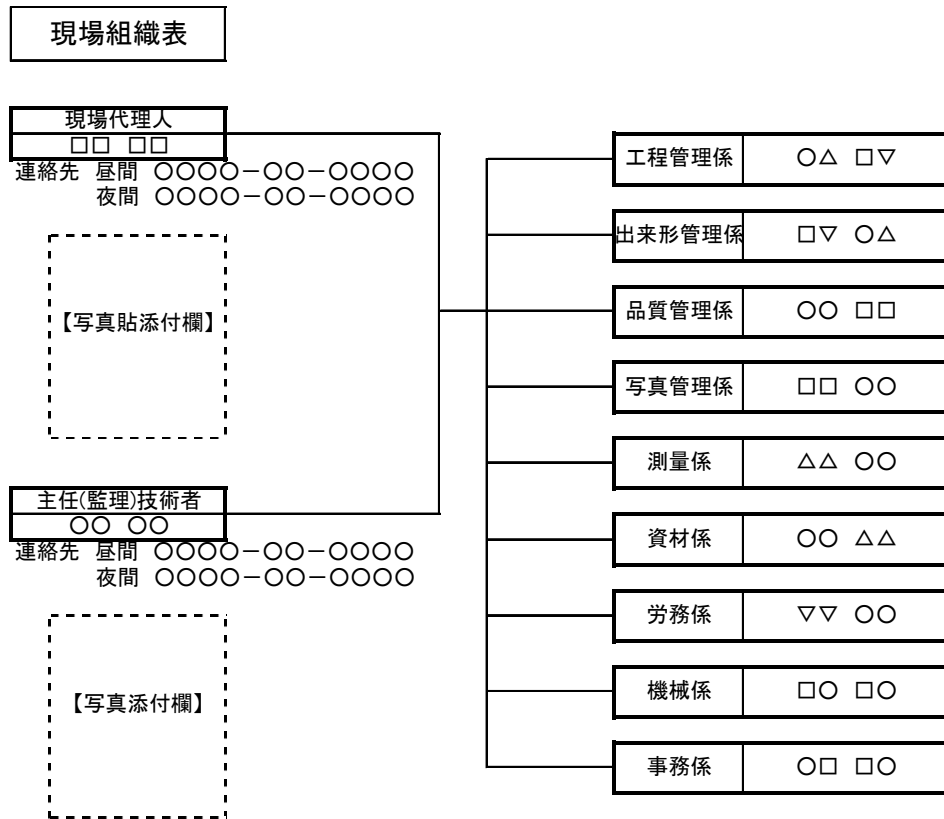




### 3. 現場組織表

現場組織表は、現場における組織の編成及び命令系統並びに業務分担がわかるように記載し、監理(主任)技術者、専門技術者を置く工事についてはそれを記載する。

[現場組織表記載例]



#### 4. 指定機械

工事に使用する機械で、設計図書で指定されている機械(騒音振動、排ガス規制、標準操作等)について記載する。

[指定機械使用計画記載例]

機 械 名	規 格	台数	使用工種	備 考
バックホウ	0.6 m <sup>3</sup>	1	土工	排ガス対策型(自社)
ダンプトラック	10 t	5	土工	排ガス対策型(リース)

#### 5. 主要機械

工事に使用する機械で、設計図書で指定されている機械(騒音振動、排ガス規制、標準操作等)以外の主要なものを記載する。

#### 6. 主要資材

工事に使用する指定材料及び主要資材について、品質証明方法及び材料確認時期等について記載する。資材搬入時期と計画工程表が整合していること。

[主要資材計画記載例]

機 械 名	規 格	予定数量	製造業者	品質証明	備 考
異形棒鋼	SD345 D16	50.8t	〇〇製鉄	ミルシート	JIS
生コンクリート	N21-8	880m <sup>3</sup>	(株)〇〇レミコン	配合計画書	マル適
アスファルト	密粒度	80t	〇〇アスコン(株)		

## 7. 施工方法

施工方法は、次のような内容を記載する。

### 1) 「主要な工種」毎の作業フロー

該当工種における作業フローを記載し、各作業段階における以下の事項について記述する。

### 2) 施工実施上の留意事項及び施工方法

工事箇所の作業環境(周辺の土地利用状況、自然環境、近接状況等)や主要な工種の施工実施時期(降雨時期、出水・濁水時期等)等について記述する。

これを受けて施工実施上の留意事項及び施工方法の要点、制約条件(施工時期、作業時間、交通規制、自然保護等)、関係機関との調整事項について記述する。

また、準備として工事に使用する基準点や地下埋設物、地上障害物に関する防護方法について記述する。

### 3) 該当工事における使用予定機械を記載する。

### 4) その他

工事全体に共通する仮設備の構造、配置計画等について位置図、概略図等を用いて具体的に記述する。その他、間接的設備として仮設建物、材料、機械等の仮置き場、プラント等の機械設備、運搬路(仮設道路、仮橋、現道補修等)、仮排水、安全管理に関する仮設備等(工事標示板、安全看板等)について記述する。

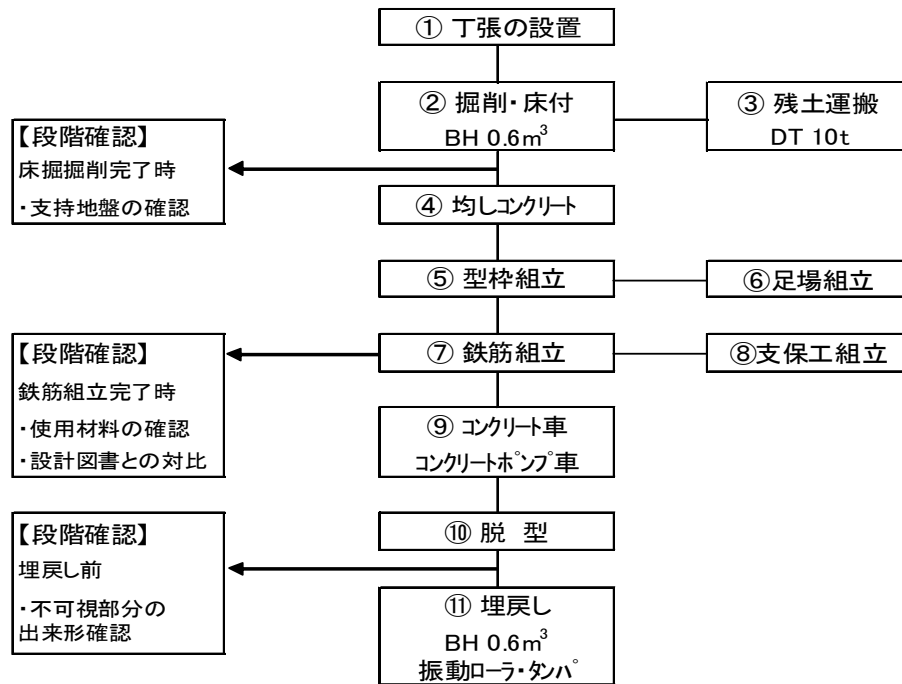
### 5) 記載対象

- ① 主要な工種
- ② 通常の施工方法により難しいもの(例: 新技術による施工等)
- ③ 設計図書で指定された工法
- ④ 共通仕様書に記載されていない特殊工法
- ⑤ 施工条件明示項目で、その対応が必要とされている項目
- ⑥ 特殊な立地条件での施工や関係機関及び第三者対応が必要とされている施工等
- ⑦ 共通仕様書において、監督職員の「承諾」を得て施工するもののうち、事前に記述できるもの及び施工計画書に記述することとなっている事項
- ⑧ 指定仮設又は重要な仮設工に関するもの

[施工計画書に記載する事項記載例]

共通仕様書関係条項						条名称	記載を要する事項
編	章	節	条	項	号		
10	3	3	1	2		一般事項	原寸、工作、溶接、仮組立に関する事項について記載する。

[作業フロー(重力式擁壁)の記載例]



② 作業では、No,5付近に、NTTの回線ケーブルが埋設されているので、試掘を実施し確認のうえ作業を行う。

③ 運搬路に一部通路があるので、作業時間帯の確認を行う。

④ 型枠応力計算で使用部材及び方法を確認する。

⑤ 組立方法の周知徹底と作業主任者による直接の作業指揮

⑥ 作業手順の確認

組立方法の周知徹底と作業主任者による直接の作業指揮

⑦ コンクリート打設高は、○ m 1回とする。

⑧ コンクリート強度の確認

脱型に必要なコンクリート強度を圧縮強度試験により推定し、強度を確認後脱型する。

(留意点)

a) 指定仮設または、重要な仮設工に関するもの、また、応力計算等によって安全を確認できるものは記述する。

b) 作業フローの記述及び留意事項や施工方法の要点を解りやすく記述する。

c) 「共通仕様書、特記仕様書において、「承諾を必要とする事項」及び「施工計画書に記載すべき事項と指定された事項」、「重点安全対策の具体的な実施方法」について記述する。また、次の間接的設備について記載する。

- ・監督職員詰所、現場事務所、作業員宿舎、倉庫等の仮設建物
- ・材料、機械等の仮置場
- ・工事施工上に必要なプラント等の機械設備
- ・運搬路(仮道路、仮橋、現道補修等)
- ・仮排水
- ・工事表示板、安全看板、立入防止柵、安全管理に関する仮設備

## 8. 施工管理計画

施工管理計画については、設計図書(「土木工事施工管理基準」「土木工事写真管理基準」)等に基づき、その管理方法について記述する。

### 1) 工程管理

ネットワーク、バーチャート等の管理方法のうち、何を使用し管理するかを記述する。

### 2) 出来形管理

該当工事の出来形管理は、「土木工事施工管理基準」等により記述する。

また、該当工種がないものについては、あらかじめ監督職員と協議して定める。

[出来形管理計画表記載例]

工種	種別	規格値	社内管理基準値 (設定する時に 記述する)	測定基準	適用
〇〇	〇-〇〇	〇〇	〇〇〇〇〇〇	測定延長〇〇mに1ヶ所 No.〇 合計〇点	

(留意点)

- ① 必要な工種が記載されているか。
- ② 施工規模に見合った測定箇所、頻度となっているか。
- ③ 不可視部の対応は検討されているか。
- ④ 基準にないものの適用は妥当か(監督職員と協議が必要)。

### 3) 品質管理

該当工事の品質管理は、「土木工事施工管理基準」等により記述する。

該当工事で行う品質管理の「試験項目」(試験)について、次のような品質管理計画表を作成する。

[品質管理計画表記載例]

工種	種別	試験項目	種類	数量	試験基準	試験回数	規格値	社内管理基準値 (設定する時に 記述する)	適用
盛土	盛土材料	〇〇試験	〇	〇	〇回/m <sup>3</sup>	〇回	〇〇	〇〇	

(留意点)

- ① 必要な工種が記述されているか。
- ② 施工規模に見合った試験回数になっているか。
- ③ 基準にないものの適用は妥当か(受注者と監督職員で協議が必要)。
- ④ 管理方法や処理は妥当か。
- ⑤ 適切な試験方法か。

#### 4) 写真管理

該当工事の写真管理は、「土木工事写真管理基準」等により記述する。

[写真管理計画表記載例]

工 種	形状寸法	撮影項目	撮影時期	撮影頻度	適 用
〇〇〇	〇-〇〇	(施工状況) 床堀、砕石基礎、 コンクリート打設 (出来形管理) 砕石基礎 厚さ、幅 本体 厚さ、幅、高さ	各施工中  締固め後  型枠取り外し後	各1回 No.〇〇  100mに1回 No.〇〇	

#### (留意事項)

写真管理基準の「撮影箇所一覧表」の適用について、次の事項に留意する。

- ①撮影項目、撮影頻度等が工事内容により不適切な場合は、監督職員と協議により追加削減するものとする。
- ②施工状況等の写真については、監督職員との協議の上、ビデオ等の活用ができるものとする。
- ③不可視となる出来形部分については、出来形寸法(上墨寸法含む)が確認できるよう、特に注意して撮影するものとする。
- ④撮影箇所がわかりにくい場合には、写真と同時に見取り図等を添付する。
- ⑤撮影箇所一覧表に記載のない工種については、監督職員と協議して取扱を定めるものとする。

#### 5) 段階確認

契約図書で定められた段階確認項目についての計画を記述する。

[段階確認記載例]

種 別	確認項目	確認方法	確認時期(頻度)	確認予定時期	摘 要
矢板工	鋼矢板	〇〇	打 込 時	〇〇月〇〇日	
			打込完了時	〇〇月〇〇日	

#### 6) 品質証明

社内検査を行う場合は、該当工事において行う社内検査項目、検査方法、検査段階について記述する。

## 9. 安全管理

安全管理に必要な各々の責任者や安全管理についての活動方針について記述する。

また、事故発生時における関係機関や被災者宅等への連絡方法や救急病院等についても記述する。記述が必要な項目は次のとおり。

### 1) 工事安全管理対策

- ①安全管理組織(安全協議会の組織等も含む)
- ②危険物を使用する場合は、保管及び取り扱いについて
- ③その他必要事項

### 2) 第三者施設安全管理対策

家屋、商店、鉄道、ガス、電気、電話、水道等の第三者施設と近接して工事を行う場合の対策

工事現場における架空線等上空施設については、事前の現地調査の実施(種類、位置等)について記載する。

### 3) 工事安全教育及び訓練についての活動計画

毎月行う安全教育・訓練の内容を記述する。

(留意点)

- ①安全管理組織において、現場パトロールの体制や保安員の明記が必要。
- ②関係法令、指針を参考に記述する。
- ③作業主任者の配置が必要な作業については、作業名及び作業主任者の氏名等を記述する。

※ 参考主な法令等は以下のとおり

- ・労働安全衛生法
- ・土木工事安全施工技術指針
- ・建設機械施工安全技術指針
- ・建設工事公衆災害防止対策要綱
- ・建設機械施工安全マニュアル

[安全教育・訓練計画記載例]

月	主な作業内容	安全・訓練内容
1月	準備工、仮設工	・該当工事内容等の周知徹底 ・避難訓練及び担架の使用方法 ・ビデオによる安全教育
2月	〇〇工、××工	・作業手順の周知、徹底(現場にて再確認) ・車両系建設機械の危険防止について

労働安全衛生法で定められた責任者について各記述する。

[安全管理組織記載例]



[安全管理活動記載例]

名 称	場 所	参加予定者	頻 度
朝 礼	現場	現場作業従事者	毎 日
安全巡視	現場	安全巡視員	毎 日

[危険物記載例]

名 称	適 用 法 規	使用予定量
導火線及び雷管	火薬類取締法	〇〇m及び〇〇個
ダイナマイト	火薬類取締法	〇〇kg

◇作業主任者

建設現場で危険な作業を行なう場合、作業員を直接指揮、監督し、使用する資材や機材を点検するために、労働安全衛生法により各現場に「作業主任者」を配置しなければならない。(以下、作業主任者を選任すべき主な作業)

[免許・資格等一覧表記載例]

名 称	氏 名	登 録 番 号
地山の掘削作業主任者	〇〇 〇〇	第〇〇〇〇〇号
土止め支保工作業主任者	〇〇 〇〇	第〇〇〇〇〇号
型枠支保工作業主任者	〇〇 〇〇	第〇〇〇〇〇号
足場の組立て等作業主任者	〇〇 〇〇	第〇〇〇〇〇号
玉掛け作業	〇〇 〇〇	第〇〇〇〇〇号
ガス溶接作業主任者	〇〇 〇〇	第〇〇〇〇〇号
アーク溶接作業主任者	〇〇 〇〇	第〇〇〇〇〇号

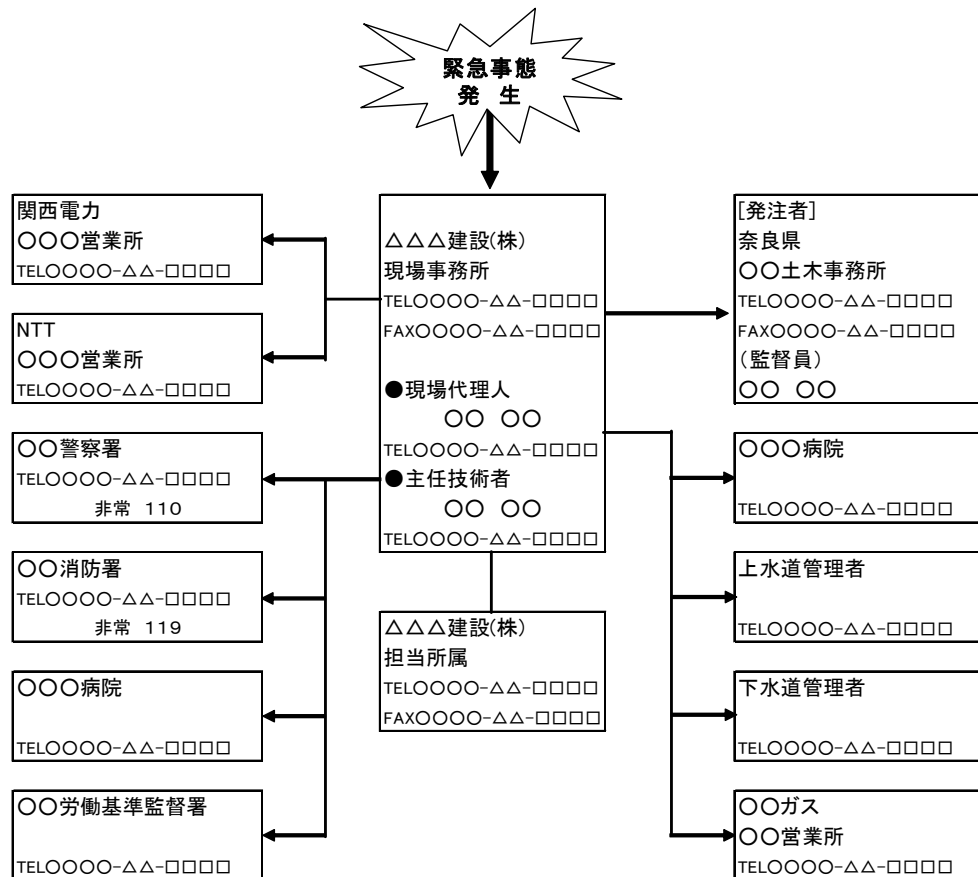
- 作業主任者の選任が必要なものについては必ず記載すること。
- 共通仕様書等で作業や試験従事者について、資格の確認を求められているものについては、技能講習者修了証等の写しを添付すること。



## 10. 緊急時の体制及び対応

大雨、強風等の異常気象又は地震、水質事故、工事事務所などが発生した場合に対する組織体制及び連絡系統を記述する。

また、必要に応じて現場内のパトロールを行い、工事区域及び周辺の監視あるいは連絡を行い安全を確保する。



## 11. 交通管理

工事に伴う交通処理及び交通対策について共通仕様書第1編1-1-32(交通安全管理)によって記述する。

迂回路を設ける場合には、迂回路の図面及び安全施設、案内標識の配置図並びに交通誘導員等の配置について記述する。

また、具体的な保安施設配置計画、市道及び出入口対策、主要材料の搬入・搬出経路、積載超過運搬防止対策等について記述する。

## 12. 環境対策

工事現場周辺の生活環境の保全と、円滑な工事施工を図ることを目的として、環境保全対策について関係法令に準拠して次のような項目の対策計画を記述する。

- 1) 騒音、振動対策
- 2) 水質汚濁対策
- 3) ゴミ、粉じんの処理
- 4) 事業損失防止対策( 家屋調査、地下水観測等)
- 5) 産業廃棄物の対応
- 6) その他

## 13. 現場作業環境の整備

現場作業環境の整備に関して、次のような項目の計画を記述する。

- 1) 仮設関係
- 2) 安全関係
- 3) 営繕関係
- 4) イメージアップ対策の内容(イメージアップ経費が計上されている場合)
- 5) その他

## 14. 再生資源の利用の促進と建設副産物の適正処理方法

再生資源利用の促進に関する法律に基づき、次のような項目について記述する。

- 1) 再生資源利用計画書
- 2) 再生資源利用促進計画書
- 3) 指定副産物搬出計画(マニフェスト等)

## 15. その他

その他重要な事項について、必要により記述する。

- 1) 官公庁への手続き(警察、市町村等)
- 2) 地元への周知
- 3) 休日及び就業時間
- 4) 総合評価落札方式における技術提案(内容を具体的に記述する。)