

〈資 料〉

CLCS工法により作製した切妻屋根小屋

柳川靖夫・和田 博・鬼木俊也*・割沢隆昌*

CLCS工法により、床面積が約3畳大の切妻屋根の小屋を、十津川村ホテル昴の郷敷地内に設置した。小屋に使用した木材はすべてスギ材であり、主として地元産材を使用して試作した。試作に要した日数は、基礎工程とフレームの組立工程、およびドアと3カ所の窓取り付け工程を除いて、4人の作業で計4日間であり、実作業時間は約21時間であった。切妻屋根の組立作業は、片流れ屋根より容易であった。材料費は約31万円であり、ほぼ同じ床面積の片流れ屋根の小屋より、材料費は実質上低下した。

1. はじめに

CLCS工法 (Coupled Lumber Construction with Surface Treated Steel) は、接着性を高めるため表面が処理された鋼板 (以下表面処理鋼板という) を接合部に用い、接着接合により作製した枠材 (以下フレームとする) を基本構成単位とした工法である¹⁾。フレームを金具等により緊結して箱状とし、床および屋根を取り付ける。壁の設計は自由度が高く、窓やドアを任意の位置に取り付けることができる。また壁板をはめ込み式とすることにより、劣化した壁板を容易に交換することができる。当センターでは同工法を用いて、床面積が約1~3畳大の片流れ屋根の小屋を試作し、作業性やコストについて

検討を加えてきた²⁾。今回、屋根を切妻とした場合の作業性やコスト、および小屋を実用に供した際の問題点を検討するため、「十津川村ホテル昴の郷」の敷地内に、同工法を使用して床面積が約6.2㎡の小屋を試作した。試作した小屋は、ホテル宿泊客が帯同してきた犬等のペットを保管するための、「ペットハウス」として使用されている。

2. 材料および方法

図1に、試作した小屋 (ペットハウス) の形状を示す。床面の幅は2,150mm、長さは3,190mmであり、全長 (屋根の長さ) は4130mm、高さは2,580mmとした。妻面に扉を

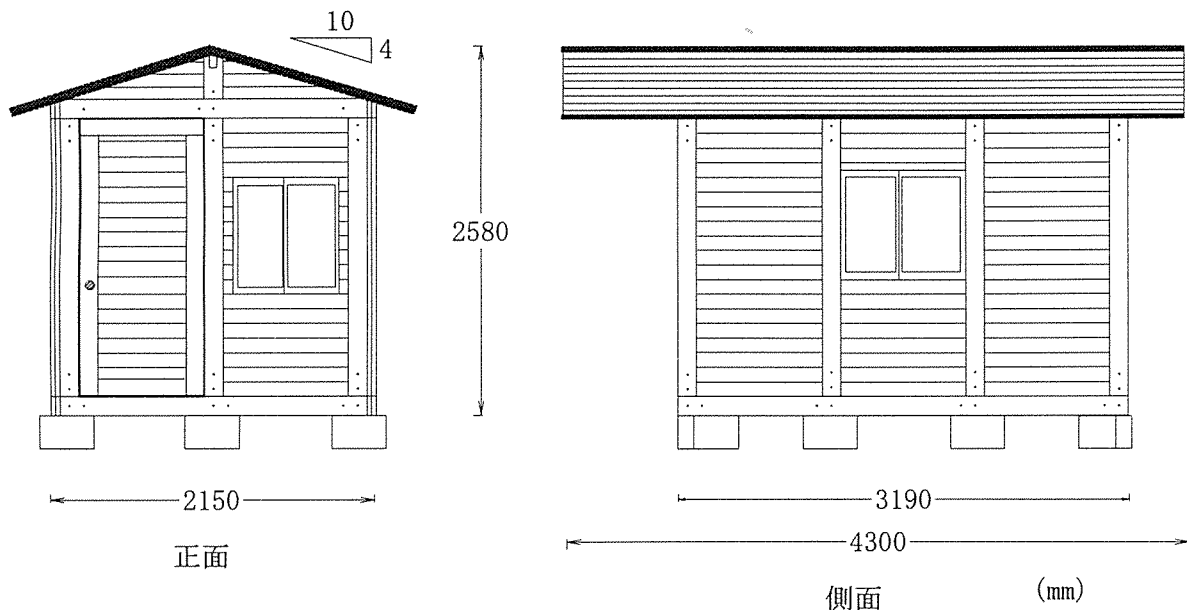


図1 作成した切妻屋根小屋 (ペットハウス) の形状

*: 住友金属建材株式会社

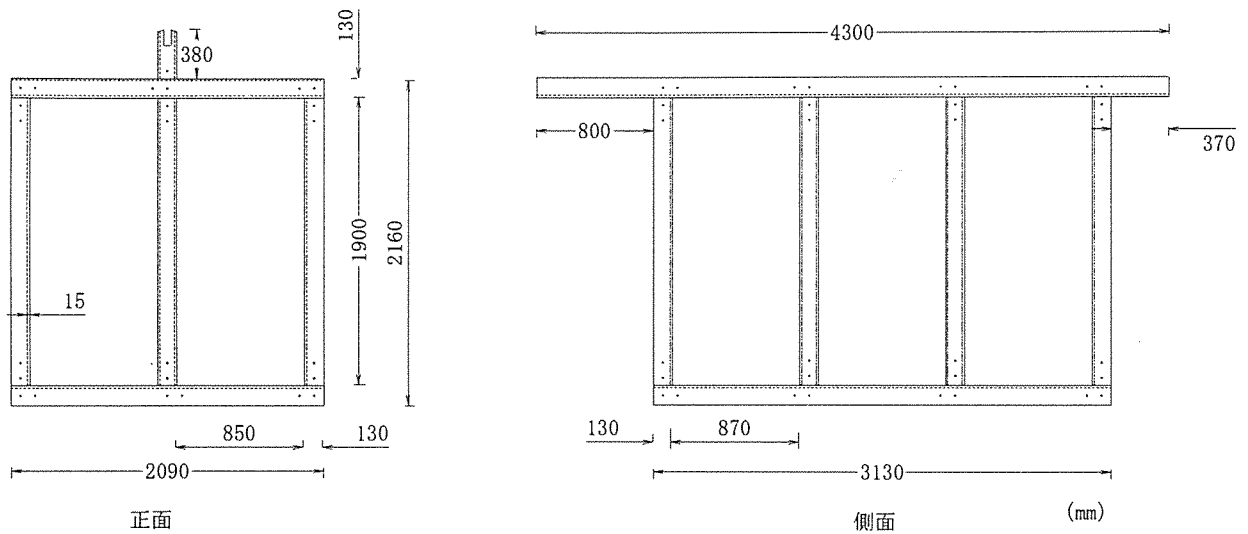


図2 フレームの形状

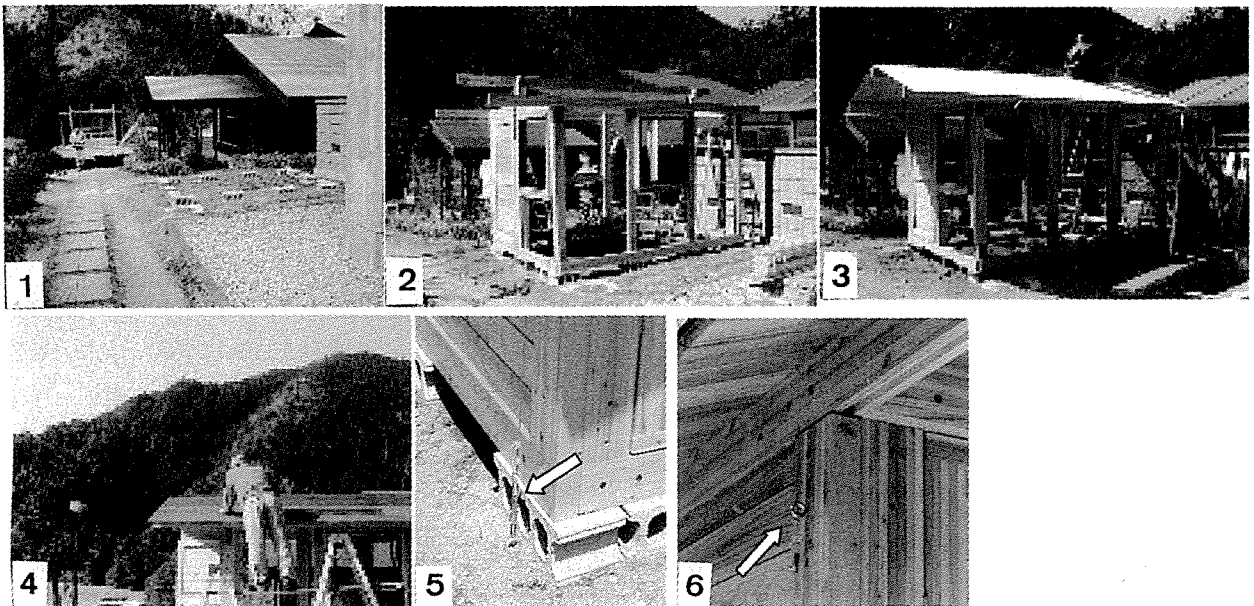


図3 小屋作製の各段階

- 1：小屋作製予定地と基礎 2：フレーム組 3：屋根工事（下地） 4：屋根工事（仕上げ）
5：鋼製杭とターンバックルを用いた小屋の固定（地面） 6：小屋の固定（建物）

設け、窓は妻面および両側面にそれぞれ1カ所ずつ、計3カ所設けた。木材はすべてスギ材を使用し、主として地元産材を使用した。

図2に、フレームの形状を示す。フレームはスギ集成材および表面処理鋼板とで構成され、両妻面、両側面の計4つを作製した。スギ集成材は6プライとし、十津川産スギ材およびレゾルシノール系樹脂接着剤を使用して製造した。所定の長さに鋸断後、幅130mm、厚さ32mmに加工し、壁板はめ込みのため、両側面あるいは片側面に溝切り加工を行った。接合部には、厚さ3.2mmの表面処理鋼板を使用した。スギ集成材をプレーナ加工後、表面

処理鋼板および集成材に一液型ポリウレタン接着剤（コニシ（株）製、パネルボンドKU）を塗布し、貼り合わせ、ボルト締めにより圧縮して24時間以上保持した。

屋根はアスファルトシングル葺きとし、アスファルトルーフィング、厚さ5mmのスギ合板、厚さ20mmのスギ本ざね加工板材を下地として用いた。床は火打金物（Zマーク表示）を四隅に取り付け、スギ根太材を500mm間隔で設置した。床材および壁材には、厚さ20mmのスギ本ざね加工板材を使用した。

屋根材料を除くすべての部材を仮組みし、不具合を訂正した後、これらを解体して試作現場に搬入した。なお

ドアおよび窓は、あらかじめフレームの所定位置に取り付けたまま搬入した。

試作場所はホテル本館の入口に隣接しており、幅200mm、長さ400mm、厚さ150mmのコンクリートブロックを適宜設置して基礎とした。現場での組立順序は、以下のとおりとした。

- ①フレームの組立 → ②屋根の組立 → ③床の組立 → ④壁板のはめ込み → ⑤細部の仕上げ → ⑥外面の塗装（耐候性クリア塗料）

3. 結果および考察

図3①～④に、小屋試作の各段階での状況を示す。①は試作予定地の様子で、基礎であるコンクリートブロックが設置されている。②は、L型金具を使用してフレームを組立て、棟木を取り付けた状態である。ここまでで、基本構造に関する工程は完了する。なお小屋束の補強と棟木を支えるため、妻面フレームの中央柱内側に、幅130mm、厚さ50mmのスギ材を固定した。

③および④には、屋根工事の様子を示した。まずスギ板材を棟木および側面フレームの桁に固定した後、スギ合板をその上に敷き詰めて固定した(③)。アスファルトルーフィングはステイプラーで固定し、アスファルトシングルは接着剤とアルミ釘とで固定した(④)。

屋根工事終了までに要した時間は、4人の作業で2日間にわたり、実作業時間では約12時間であった。

床工事、壁板のはめ込み、壁板塗装、細部の仕上げには、同じく4人で約2日間を要した（実作業時間は約9時間）。したがって、ここまでの実作業時間は4人作業で延べ21時間であった。なお今回の試作では、CLCS工法による小屋をキット製品として販売することを想定して、基本的な作業時間を把握することとした。そのため、設置場所や木工事の習熟の具合により、作業時間が大きく変動すると考えられる工程や、オプション的な工程は作業時間より除外した。例えば基礎工程については、さまざまな施工方法や設置場所により、作業時間が大きく異なることが予想される。ドアや窓についてはオプションと考えられ、また取り付け箇所数や取り付け方法、あるいは取り付け作業に従事する者の木工事習熟具合により、作業時間は大きく変動しよう。フレーム組立工程に関しては、同小屋をキットとして製品化する場合、フレーム組立て済みの状態で販売する形態が考えられるため、作業時間より除外した。

小屋本体は、基礎であるコンクリートブロックに固定されていないことから、図3⑤および⑥に示すとおり、鋼製杭を建物四隅に近接して打ち込み、ワイヤーとターンバックルとを使用して、建物と杭を緊結した。なお平成16年は台風の襲来数が多く、ホテル昴の郷でも露天風呂の東屋の屋根が飛ばされるなどの被害を受けた。しかし、隣接して建てられたペットハウスには目立った被害は認められなかった。

表1に、小屋試作に要した材料費の内訳を示す。材料

表1 小屋作製に要した材料費の内訳

使用材料	寸法 (幅×厚さ×長さmm)	単価	数量	金額(円)
集成材	130×30	130,000円/m ³	0.512m ³	66,560
スギ板材(床・壁・屋根)	120×20	100,000円/m ³	0.728m ³	72,800
その他スギ材	—	60,000円/m ³	0.204m ³	12,240
スギ合板	900×5×1800	500円/枚	10枚	5,000
窓	—	11,000円/枚	3セット	33,000
表面処理鋼板	—	750円/枚, 990円/枚	26枚, 2枚	21,480
金具等	—	—	一式	21,000
屋根材料	—	—	一式	24,000
基礎ブロック	—	230円/個	15個	3,450
ポリウレタン接着剤	—	850円/個	4個	3,400
アスファルトシングル接着剤	—	2,000円/缶	4缶	8,000
その他資材	—	—	一式	5,000
塗料	—	7,000円/kg	5kg	35,000

費は310,930円であり、この内木材には156,600円を要し、総額に占める割合は約50%であった。その他の主な材料が原価に占める割合は、屋根材料（接着剤を含む）が約10%、表面処理鋼板が約7%、金具が約7%、塗料が約11%であった。建物価格を低下させるには、木材価格を低下させる必要があると考えられ、この点については、前報²⁾ではより安価な間伐材の使用を示唆している。しかし今回の小屋はホテル施設の一部と考えられることから、外観および室内の審美性を考慮して、そのような間伐材や小径材の使用は避けた。

片流れ屋根の小屋の材料費は約28万円であり、切妻屋根では約3万円高くなった。これは、今回材料費に塗料(35,000円)を計上したためである。これを除外した場合、片流れ屋根では窓が2カ所であったのに対し今回は3カ所としたことから、むしろ材料費は低下したことになる。これは、切妻屋根とすることにより一方の屋根を高くする必要がなくなり、フレームでの集成材および表面処理鋼板の使用数量が減少したためと考えられる。

切妻屋根および片流れ屋根の組立作業をそれぞれ比較すると、切妻屋根の長所として、①最大屋根高さが片流れ屋根より低いので作業がしやすい、②片流れ屋根では、一方の屋根を高くするために背の高いフレームが必要であり、このフレームは上部が重いため不安定で、取り扱いやフレームの組立に困難が伴ったが、切妻屋根ではそのような問題はなかったこと、等があげられる。切妻屋根の問題点としては、①片流れ屋根では、屋根板を順次並べて固定するだけで屋根下地を構成できたものの、切妻屋根では、棟木を挟んで屋根板を2方向に配置せねばならず、その分作業が増加したこと、②屋根上部、棟の始末に工夫が必要であったこと、等が挙げられる。一方今回の試作に係わった関係者らは、いずれもが外観は切妻屋根の方がより好ましいと述べている。先に記した切妻屋根の作業上の問題に関しても、重大な欠点として捉えるほどの事項ではないと考えられ、また切妻屋根の方が組み立てが容易で実質価格が低かったことから、片流

れ屋根より市場に受け入れられやすい製品となろう。

図4①～②に、完成した小屋（ペットハウス）を示す。①は近景、②はペット保管用檻の設置状況である。ホテル関係者によると、今までのところ利用上の問題は発生していない。この点に関しては、経年による劣化状況を把握することが重要であると考えられることから、引き続き調査を続ける予定である。

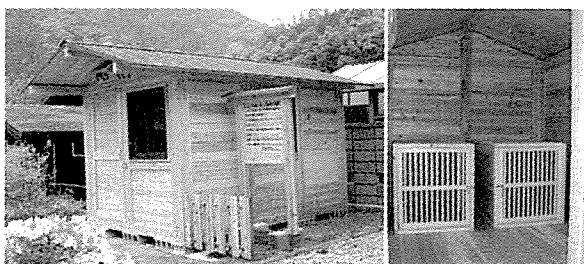
謝辞

集成材の製造および加工にご協力いただいたトリスマ集成(株)・取締役開発部長・藪岡貞治氏、および小屋の組立にご協力いただいた関係者各位に深く感謝します。

引用文献

- 1) 和田 博他 4名：表面処理金属を用いた接着接合によるスギ合わせばり簡易工法(CLCS工法)の開発(第1報)：合わせばり接合部の引張および曲げ強さ、奈良県森林技術センター研究報告. 31, 13-19 (2001)
- 2) 和田 博他 6名：表面処理金属を用いた接着接合によるスギ合わせばり簡易工法(CLCS工法)の開発(第4報)：床面積3畳で2棟連結すれば6畳になる建物の試作および材料費について、奈良県森林技術センター研究報告. 33, 55-59 (2004)

(2004年12月28日受理)



①近景

②ペット保管用檻

図4 完成したペットハウス