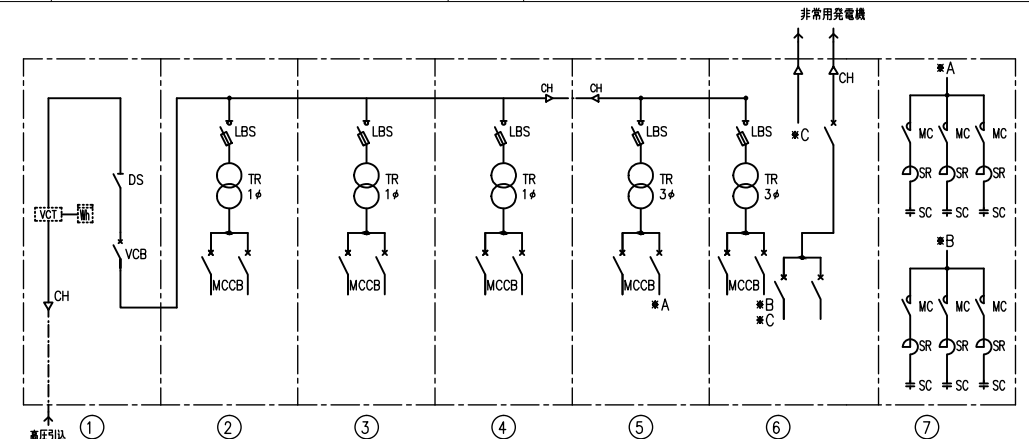
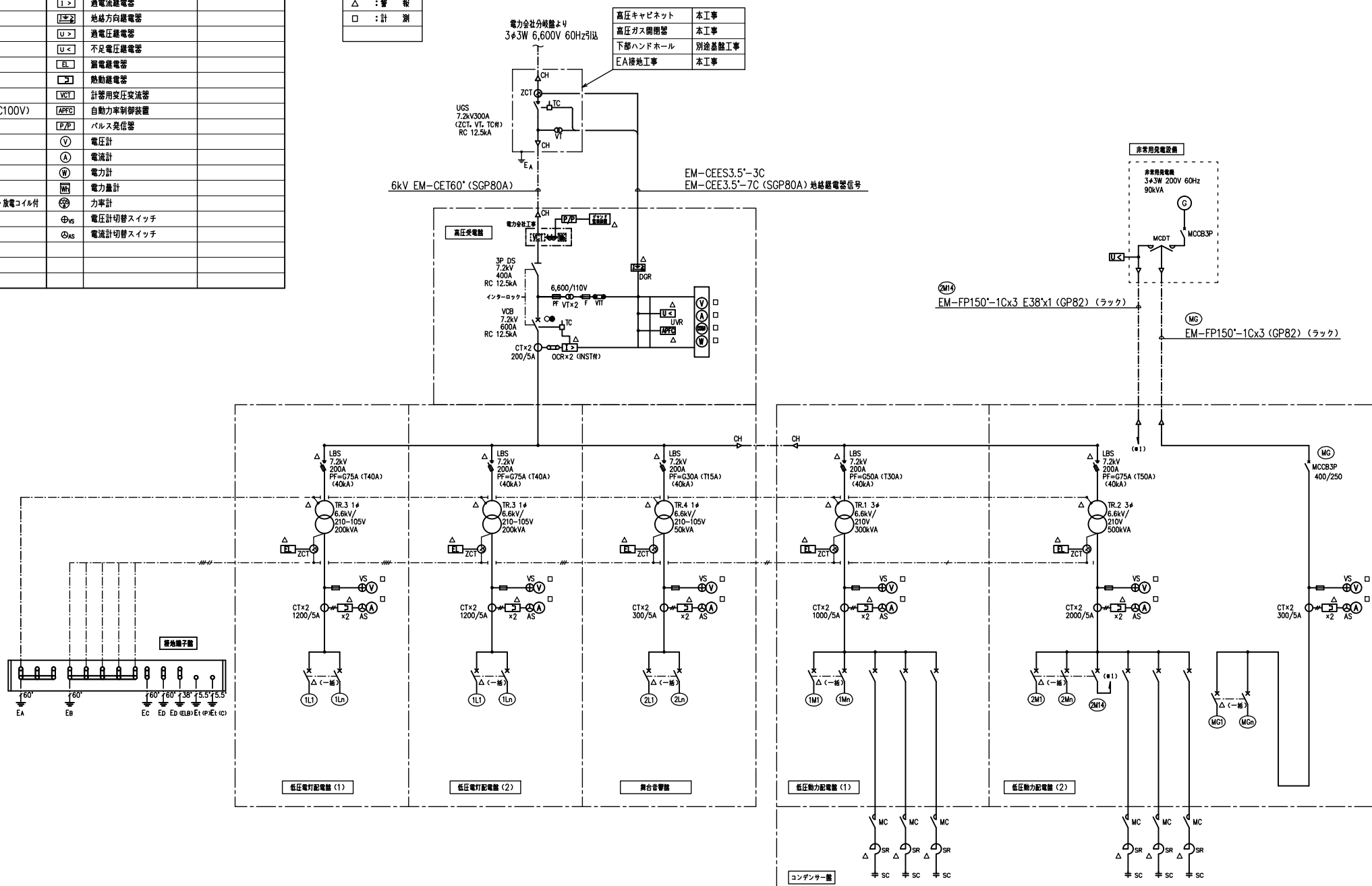


凡 例			
記号	名称	備考	
UGS	高圧ガス開閉器		
ZCT	零相変流器		
ZPD	コンデンサ形零相基準入力装置		
VT	計器用変圧器		
CT	計器用変流器		
VTT	試験用電圧端子		
CTT	試験用電流端子		
VCB	真空遮断器 (電動バネ操作)	作電源 (DC100V)	
DS	断路器		
LBS	交流負荷開閉器		
MCCB	配線用遮断器		
TR	変圧器 (ダイヤ温度計付)		
SR	直列リアクトル		
SC	進相コンデンサ	放電抵抗付属・放電コイル付	
MC	電磁接触器		
DTMC	双投形電磁接触器		
PF	限流ヒューズ (固定形)		
F	ヒューズ		
CH	ケーブルヘッド		

中央監視リスト	
○●	: 操作状態
△	: 警 報
□	: 計 測



器具リスト		
器具記号	器具名称	寸法 (W×D×H)
①	高圧受電盤	900×2000×2350
②	低圧電灯配電盤 (1)	900×2000×2350
③	低圧電灯配電盤 (2)	900×2000×2350
④	舞台音響盤	800×2000×2350
⑤	低圧動力配電盤 (1)	1000×2400×2350
⑥	低圧動力配電盤 (2)	1400×2400×2350
⑦	コンデンサ盤	800×2400×2350

受変電設備仕様					
記号	項目	内容	備考		
受電方法	受電電圧	6kV			
	周波数	60Hz			
	受電種別	1回線受電			
	区分開閉器	高圧ガス開閉器			
受電盤	配電盤形式	キュービクル式配電盤			
	主遮断装置	VCB	手動操作		
低圧配電	定格遮断電流	12.5kA			
	面数	1面			
	配電盤形式	キュービクル式配電盤			
	面数	6面			
変圧器	容量 (kVA)	200 50 300 500			
	絶縁種別	(トリアクチュアル) (トリアクチュアル)			
	電圧 (V)	210-105 210 210			
	台数	2台 1台 1台 1台			
コンデンサ	直列リアクトル	乾式 6%×6			
	コンデンサ	234V 三相 乾式 25.5kvar×3, 19.1kvar×3			
その他	設置場所 (屋内)・低圧配電盤は内部点検空間を設ける				
【故障表示項目】					
項目	表示	配電盤		中央監視	備考
		計測	警報		
高圧受電盤	高圧地絡継電器	○			○
	真空遮断機	○			○ VCB状態表示
	不足電圧継電器	○			○
	電力		○		○
	過電流継電器	○			○
	自動力率制御	○			○
	電圧	○			○
	電流	○			○
	力率	○			○
	デマンド監視	○			○
低圧電灯配電盤 (1)	高圧交流負荷開閉器 (PF溶断)	○			○
	低圧電磁電器	○			○
	熱動継電器	○			○
	配線用遮断器トリップ	○			○ (一括)
低圧電灯配電盤 (2)	配線用遮断器トリップ	○			○ (一括)
	電圧	○			○
	電流	○			○
	高圧交流負荷開閉器 (PF溶断)	○			○
動力配電盤 (1)	低圧電磁電器	○			○
	熱動継電器	○			○
	配線用遮断器トリップ	○			○ (一括)
	直列リアクトル	○×3			○×3
動力配電盤 (2)	直列リアクトル	○×3			○×3
	電圧	○			○
	電流	○			○
	高圧交流負荷開閉器 (PF溶断)	○			○
コンデンサ盤	低圧電磁電器	○			○
	熱動継電器	○×2			○×2
	配線用遮断器トリップ	○			○ (一括)
	直列リアクトル	○×3			○×3
非常用発電機	電圧	○×2			○×2
	電流	○×2			○×2

- 【特記事項】
- コンデンサバンク毎に切替スイッチ (自動・手動・切) 及び投入表示を盤表面に設ける。
 - 直列リアクトルの異常により、コンデンサ投入用電磁開閉器で切り離す。
 - 自動力率制御装置は無効電力検出方式とし、サイクリックに順次投入して力率制御を行う。
 - 低圧側不足電圧継電器の信号を非常用発電機設備に送る。
 - 各表示ランプはLEDとする。
 - MCCBは警報接点とする。
 - 絶縁ゴムマットを配電盤前敷設すること。(600W×8000L×10t) ×2枚



株式会社 アル・アイ・エー
大府府知事登録 (ヌ) 第4544号
建築士登録
1級建築士293291号 中尾 武史

事務所登録	図面	受変電設備 単線結線図	図面番号	E-021
1級建築士293291号 中尾 武史	縮尺	1:1	コード	-

配電盤リスト							
変圧器番号	幹線番号	負荷名称	容量 (kVA)	開閉器 MCB			備考
				P	AF	AT	
低圧電灯 配電盤(1) AC1φ3W 6.6kV/210-105V Tr200kVA 一般照明用	1L1	W-1L-1, W-1L-2	40.0	3	225	200	
	1L2	W-1S-2	35.0	3	225	200	店舗1
	1L3	W-1S-1	22.0	3	225	125	店舗2
	1L4	W-2L-1, W-2L-2	31.4	3	225	175	
	1L5	W-2OA-1	27.9	3	225	150	
	1L6	W-2S-1	35.0	3	225	200	店舗3
	1L7	W-3LM-1	21.4	3	225	125	
	1L8	W-B1LM-1	5.3	3	50	50	
	1L9	LGR	0.1	2	50	20	
	1L10	キュービクル内	0.1	2	50	20	
	1L11	予備		3	50	20	
	1L12	予備		3	225	225	
	1L13	予備		3	100	100	
	合計			215.0			
低圧電灯 配電盤(2) AC1φ3W 6.6kV/210-105V Tr200kVA 一般照明用	2L1	E-B1L-1, E-1LM-1	23.3	3	225	150	
	2L2	E-1L-2	34.7	3	225	200	
	2L3	E-1L-2	33.5	3	225	175	
	2L4	E-1LM-3	18.4	3	225	125	
	2L5	E-1L-4	10.2	3	100	75	展示室1
	2L6	E-2L-1	16.9	3	225	125	
	2L7	E-2L-2	33.1	3	225	175	
	2L8	E-2LM-3, E-3L-1	18.7	3	225	125	
	2L9	E-2L-4, E-2L-5	7.0	3	100	75	情報広場、展示室2
	2L10	E-2S-1	23.0	3	225	125	店舗4
	2L11	展 2L-1	18.6	3	100	100	展示室2
	2L12	演出照明分電盤	20.0	3	100	100	
	2L13	予備		3	225	225	
	2L14	予備		3	100	100	
合計			257.4				
舞台音響盤 AC1φ3W 6.6kV/210-105V Tr500kVA 舞台音響	3L1	E-2L-6 (舞台音響盤)	10.0	3	50	50	
	3L2	予備		3	225	225	
	3L3	予備		3	100	100	
合計			10.0				

変圧器番号	幹線番号	負荷名称	容量 (kW)	開閉器 MCB			備考
				P	AF	AT	
低圧動力 配電盤(1) AC3φ3W 6.6kV/210V Tr300kVA 一般動力	1M1	W-B1LM-1, W-1LM-2	13.4	3	100	100	
	1M2	給水ポンプ制御盤	16.5	3	225	125	
	1M3	W-1S-2	40.0 kVA	3	225	125	店舗1
	1M4	W-1S-1	23.0 kVA	3	100	100	店舗2
	1M5	EV1	6.0 kVA	3	50	50	
	1M6	W-2S-1	40.0 kVA	3	225	125	店舗3
	1M7	W-3LM-1, W-3M-1	15.11	3	225	125	
	1M8	予備		3	225	225	
	1M9	予備		3	100	100	
	合計			45.01			109.0 kVA
低圧動力 配電盤(2) AC3φ3W 6.6kV/210V Tr500kVA 一般・非常動力	2M1	E-B1M-1	38.75	3	225	225	
	2M2	E-B1M-2, E-1M-1, E-1LM-1, E-1LM-3	33.25	3	225	200	
	2M3	EV2	6.0 kVA	3	50	50	
	2M4	EV3	6.0 kVA	3	50	50	
	2M5	EV4	10.0 kVA	3	100	75	
	2M6	EV5	5.0 kVA	3	50	40	
	2M7	E-2M-1, E-2LM-3	10.3	3	100	75	
	2M8	E-2S-1	25.0 kVA	3	100	100	店舗4
	2M9	舞台用物機	6.0 kVA	3	50	50	
	2M10	E-3M-1	134.94	3	600	600	
	2M11	E-3M-1	43.9	3	225	225	
	2M12	E-3M-1	40.71	3	225	225	
	2M13	E-3M-1	43.9	3	225	225	
	2M14	非常用発電機	90.0 kVA	3	400	250	
	2M15	予備		3	225	225	
	2M16	予備		3	100	100	
小計			345.75			58.0 kVA	
GAC3φ3W 210V	MG	防災負荷	90.0 kVA	3	400	250	
	MG1	消火ポンプ制御盤	7.5	3	100	100	
	MG2	E-3M-1 (排煙ファン)	22.0	3	225	150	
	MG3	予備		3	225	225	
MG4	予備		3	100	100		
小計			29.5				
合計			368.67			58.0 kVA	

盤記号	盤名称	寸法 (WxDxH)
①	高圧受電盤	900x2000x2350
②	低圧電灯配電盤(1)	900x2000x2350
③	低圧電灯配電盤(2)	900x2000x2350
④	舞台音響盤	800x2000x2350
⑤	低圧動力配電盤(1)	1000x2400x2350
⑥	低圧動力配電盤(2)	1400x2400x2350
⑦	コソデッカー盤	800x2400x2350
⑧	接地端子盤	
⑨	共用分電盤 (W-3LM-1)	

