

特別管理産業廃棄物処理計画実施状況報告書

2022 年 6 月 23 日

奈良県知事 殿

提出者

住 所 奈良県奈良市大森町48

氏 名 関西電力送配電株式会社
奈良支社 支社長 谷原 武

電話番号 0742-27-8916

廃棄物の処理及び清掃に関する法律第12条の2第11項及び奈良県産業廃棄物処理計画作成指導要綱第6の規定に基づき、令和3年度の特別管理産業廃棄物処理計画の実施状況を報告します。

事業場の名称	関西電力送配電株式会社 広陵変電所
事業場の所在地	北葛城郡広陵町大字古寺字アラケ125番地の1
事業の種類	電気業
特別管理産業廃棄物処理計画における計画期間	令和3年4月1日～令和4年3月31日

特別管理産業廃棄物処理計画における目標値

項目	目標値	項目	目標値
排出量	51 t	全処理委託量	51 t
自ら再生利用を行う特別管理産業廃棄物の量	t	優良認定処理業者への処理委託量	51 t
自ら熱回収を行う特別管理産業廃棄物の量	t	再生利用業者への処理委託量	t
自ら中間処理により減量する特別管理産業廃棄物の量	t	認定熱回収業者への処理委託量	t
自ら埋立処分を行う特別管理産業廃棄物の量	t	認定熱回収業者以外の熱回収を行う業者への処理委託量	t

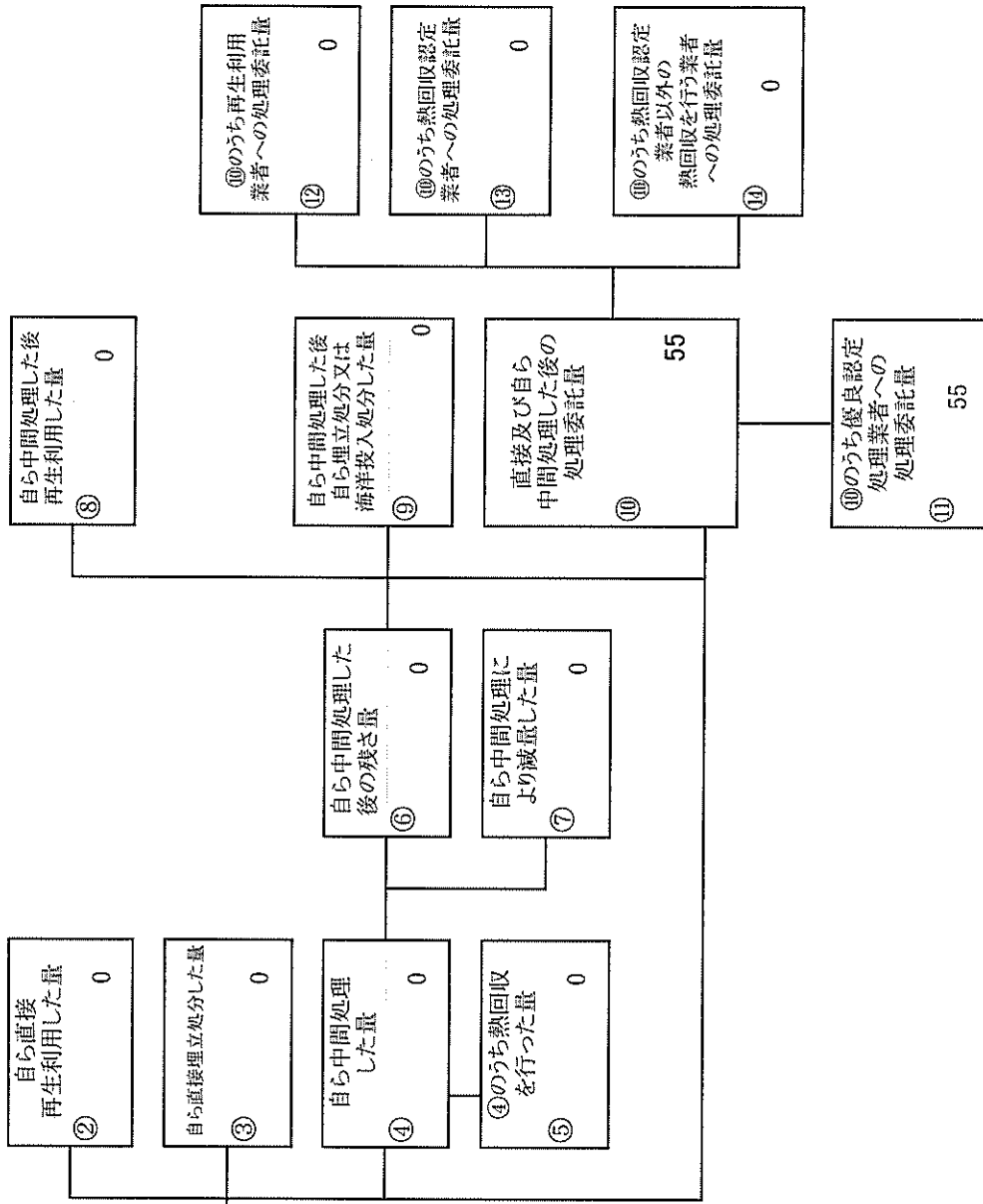
電子情報処理組織の使用に関する事項

特別管理産業廃棄物排出量 (ポリ塩化ビフェニル廃棄物を除く。)	前々年度	t
	前年度	t
(電子情報処理組織の使用に関して実施した取組)		

※事務処理欄

(特別管理産業廃棄物の種類： PCB汚染物)

計画の実施状況



項目	実績値
① 排出量	55
②+⑧ 自ら再生利用を行った量	0
⑤ 自ら熱回収を行った量	0
⑦ 自ら中間処理により減量した量	0
③+⑨ 自ら埋立処分又は海洋投入処分を行った量	0
⑩ 全処理委託量	55
① 優良認定処理業者への処理委託量	55
② 再生利用業者への処理委託量	0
③ 熱回収認定業者への処理委託量	0
④ 熱回収認定業者以外の熱回収を行う業者への処理委託量	0