

特別管理産業廃棄物処理計画実施状況報告書

令和4年 6月 9日

奈良県知事 殿

提出者

住所 奈良県橿原市四条町840番地

氏名 公立大学法人 奈良県立医科大学
理事長 細井 裕司

電話番号 0744-22-3051(代表)

廃棄物の処理及び清掃に関する法律第12条の2第11項及び奈良県産業廃棄物処理計画作成指導要綱第6の規定に基づき、令和3年度の特別管理産業廃棄物処理計画の実施状況を報告します。

事業場の名称	公立大学法人 奈良県立医科大学
事業場の所在地	奈良県橿原市四条町840番地
事業の種類	医療業
特別管理産業廃棄物処理計画における計画期間	令和3年4月1日 ~ 令和4年3月31日

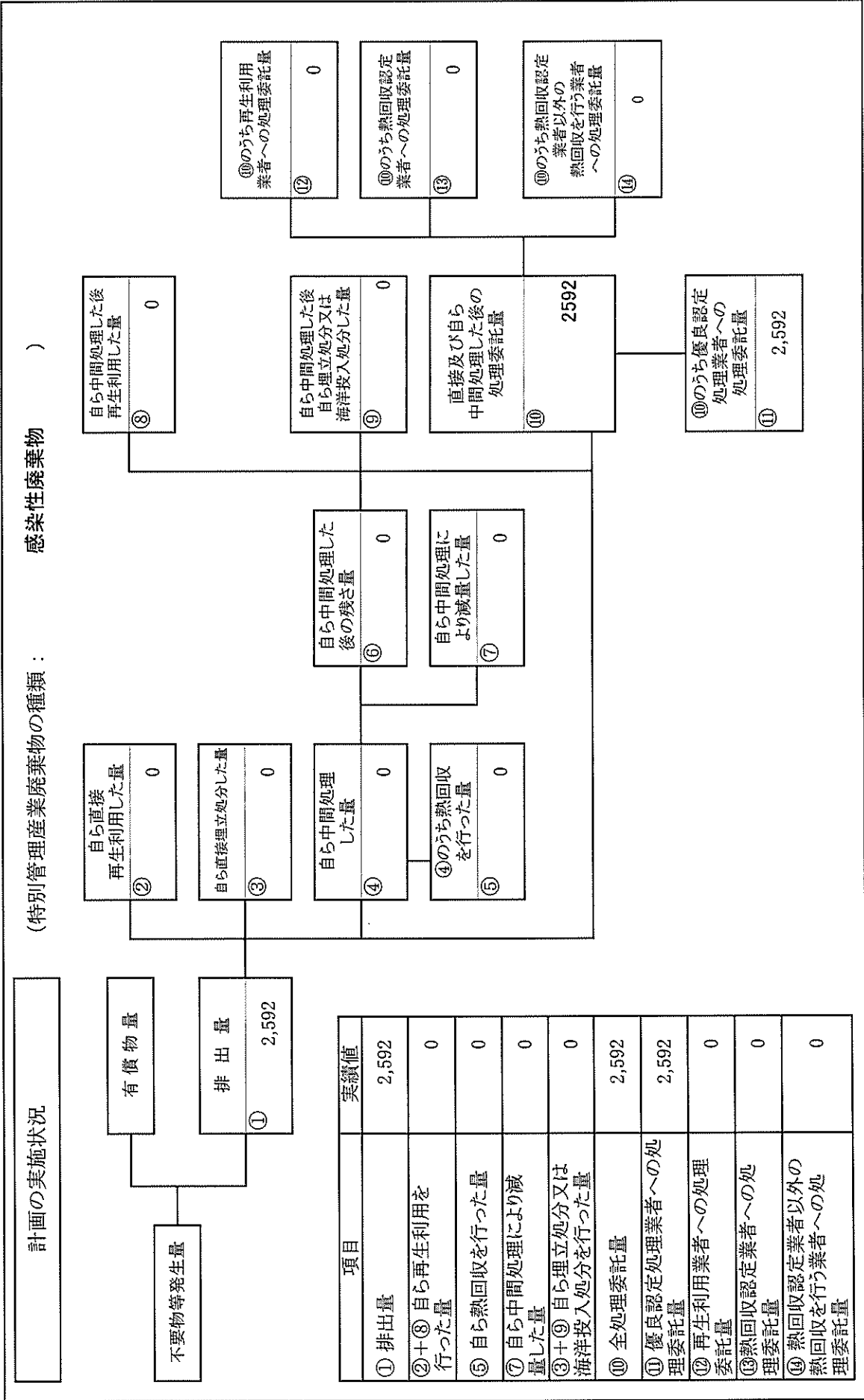
特別管理産業廃棄物処理計画における目標値

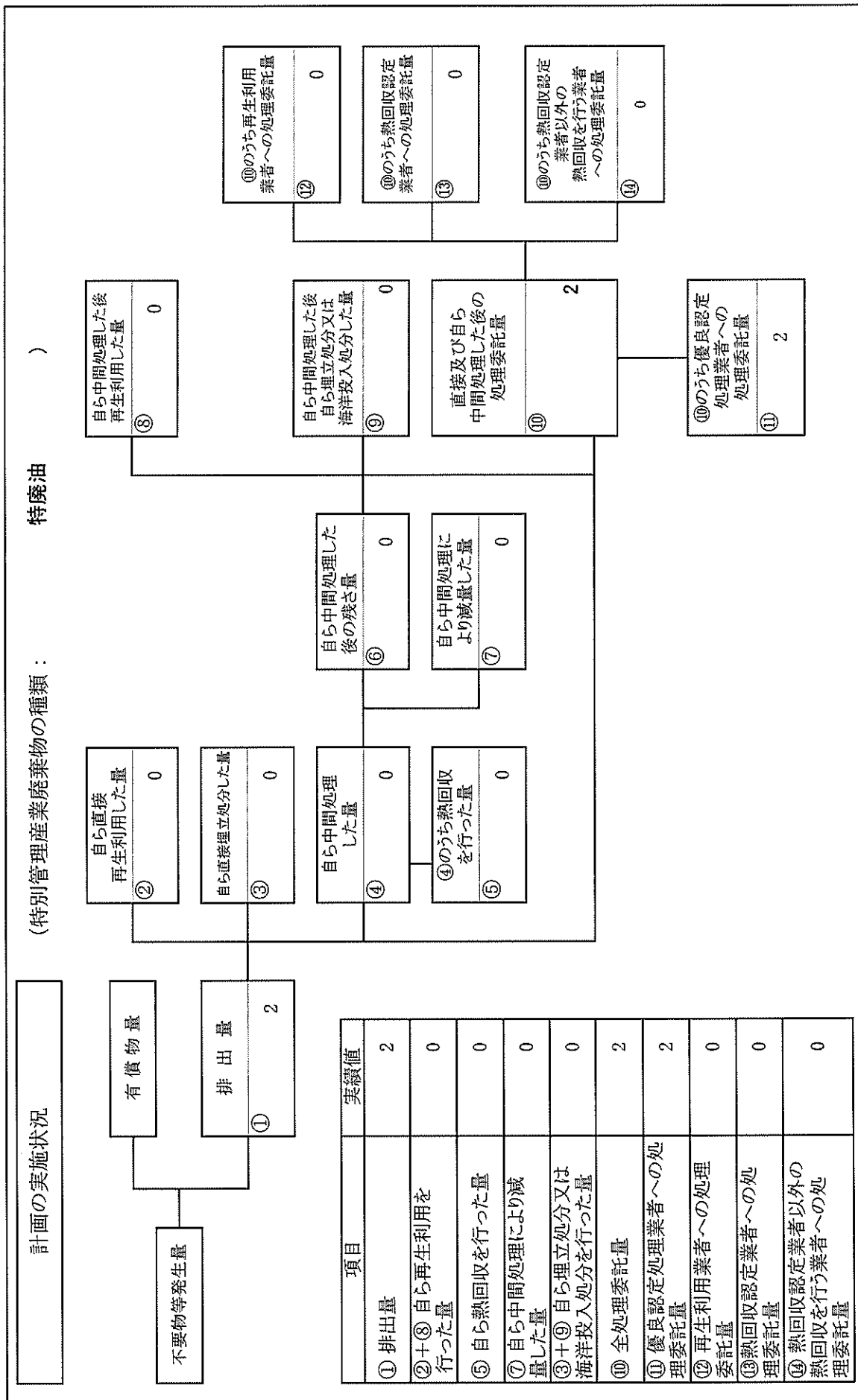
項目	目標値	項目	目標値
排出量	2,605.37 t	全処理委託量	2,605.37 t
自ら再生利用を行う特別管理産業廃棄物の量	0 t	優良認定処理業者への処理委託量	2,605.37 t
自ら熱回収を行う特別管理産業廃棄物の量	0 t	再生利用業者への処理委託量	0 t
自ら中間処理により減量する特別管理産業廃棄物の量	0 t	認定熱回収業者への処理委託量	0 t
自ら埋立処分を行う特別管理産業廃棄物の量	0 t	認定熱回収業者以外の熱回収を行う業者への処理委託量	0 t

電子情報処理組織の使用に関する事項

特別管理産業廃棄物排出量 (ポリ塩化ビフェニル廃棄物を除く。)	前々年度	t
	前年度	t
(電子情報処理組織の使用に関して実施した取組)		

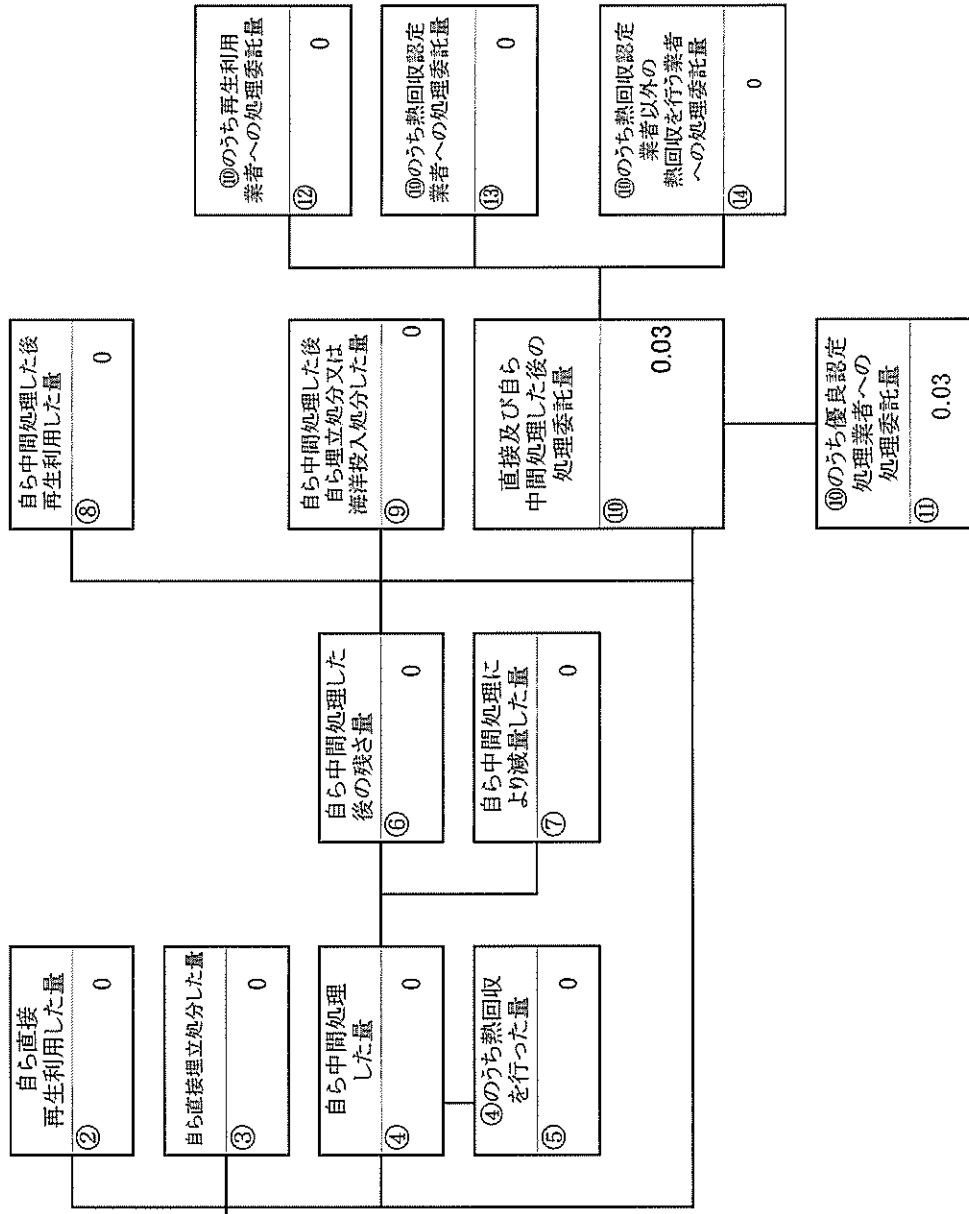
※事務処理欄





(特別管理産業廃棄物の種類： pH12.5以上の廃アルカリ)

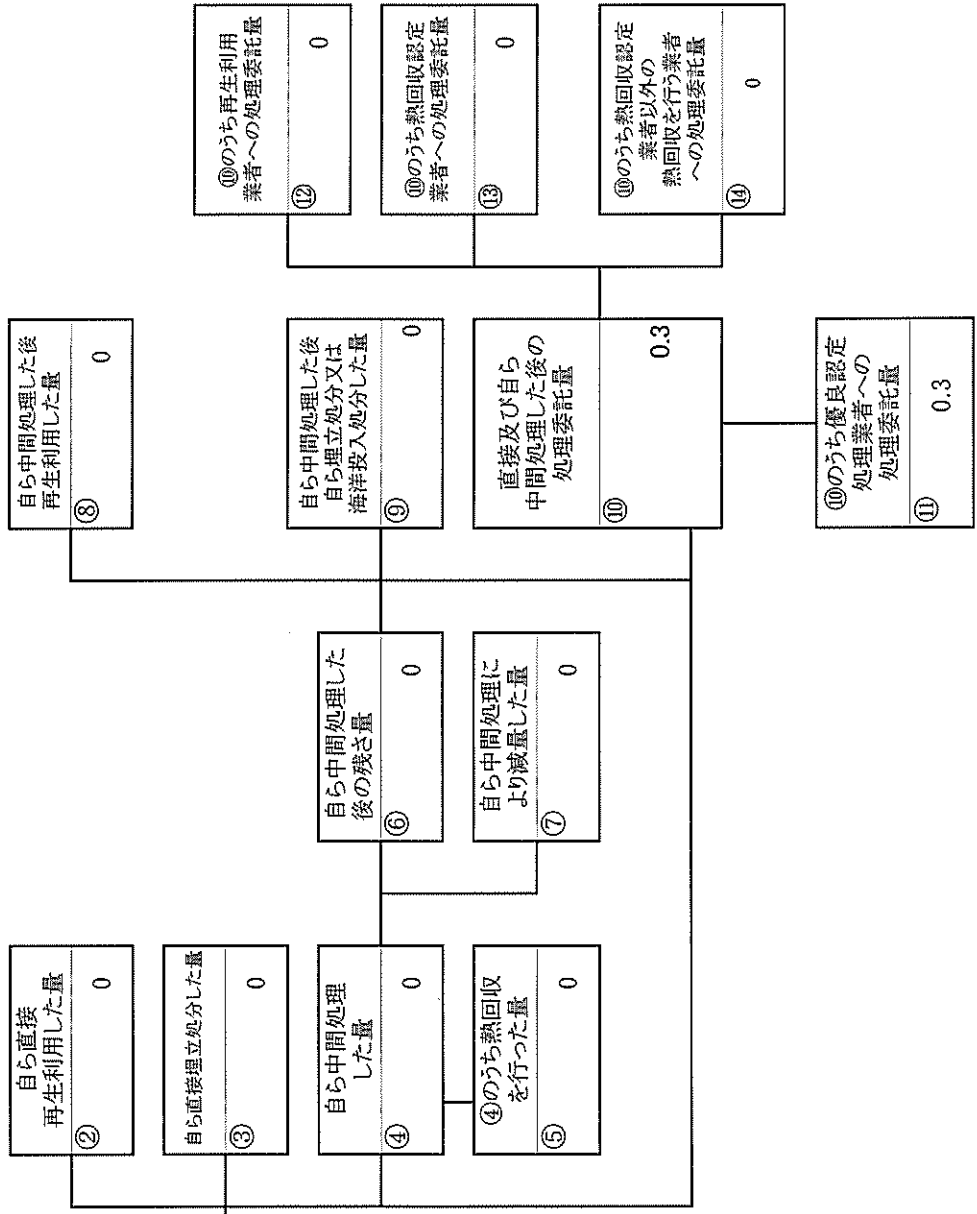
計画の実施状況



項目	実績値
① 排出量	0.03
②+⑧ 自ら再生利用を行った量	0
⑤ 自ら熱回収を行った量	0
⑦ 自ら中間処理により減量した量	0
③+⑨ 自ら埋立処分又は海洋投入処分を行った量	0
⑩ 全処理委託量	0.03
⑪ 優良認定処理業者への処理委託量	0.03
⑫ 再生利用業者への処理委託量	0
⑬ 熱回収認定業者への処理委託量	0
⑭ 熱回収認定業者以外の熱回収を行う業者への処理委託量	0

(特別管理産業廃棄物の種類： 廃PCB等・PCB汚染物・PCB処理物)

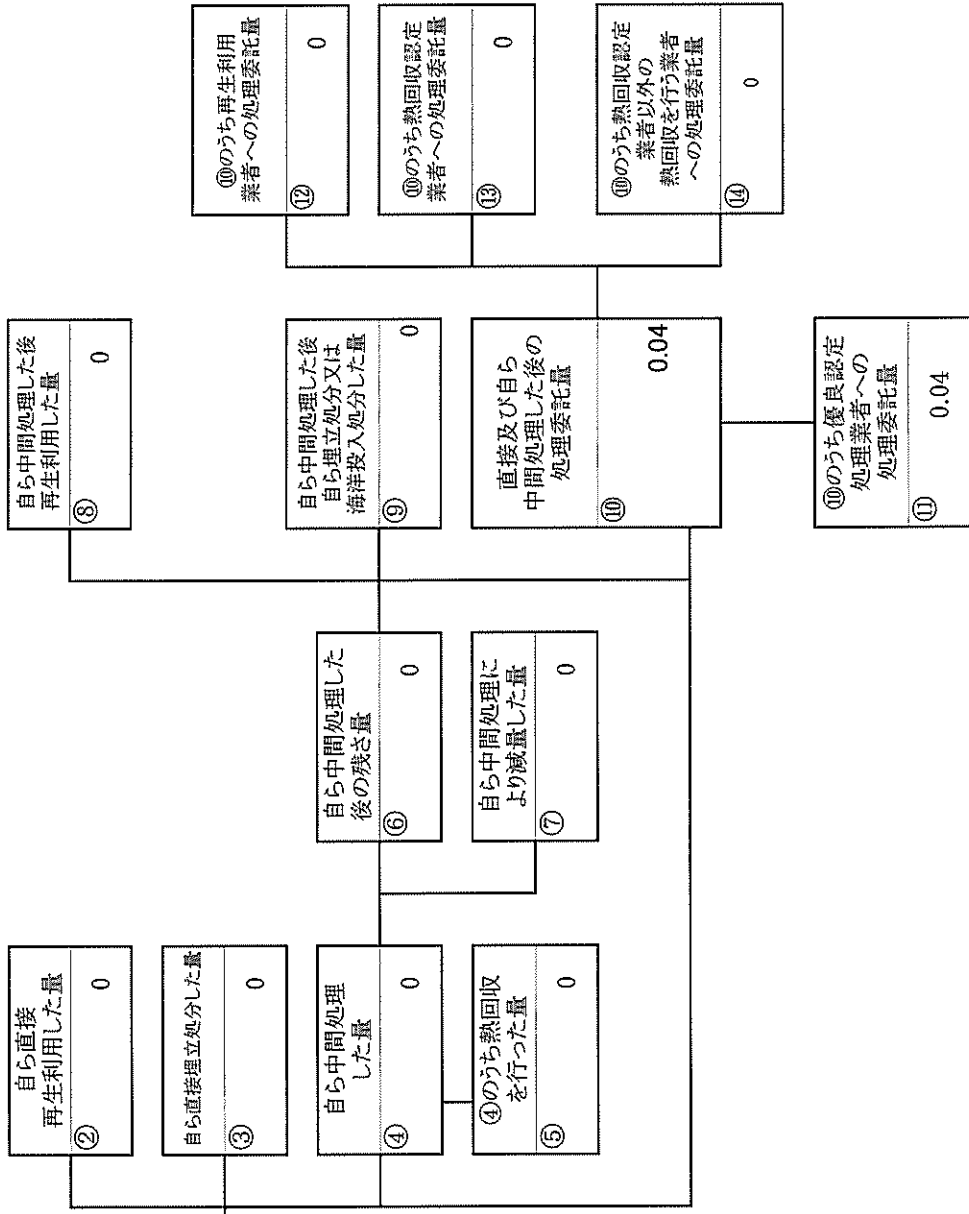
計画の実施状況



項目	実績値
① 排出量	0.3
②+⑧ 自ら再生利用を行った量	0
⑤ 自ら熱回収を行った量	0
⑦ 自ら中間処理により減量した量	0
③+⑨ 自ら埋立処分又は海洋投入処分を行った量	0
⑩ 全処理委託量	0.3
⑪ 優良認定処理業者への処理委託量	0.3
⑫ 再生利用業者への処理委託量	0
⑬ 熱回収認定業者への処理委託量	0
⑭ 熱回収認定業者以外の熱回収を行う業者への処理委託量	0

(特別管理産業廃棄物の種類： 廃アルカリ(基準値を超える有害物質を含むもの))

計画の実施状況



項目	実績値
① 排出量	0.04
②+⑧ 自ら再生利用を行った量	0
⑤ 自ら熱回収を行った量	0
⑦ 自ら中間処理により減量した量	0
③+⑤ 自ら埋立処分又は海洋投入処分を行った量	0
⑩ 全処理委託量	0.04
⑪ 優良認定処理業者への処理委託量	0.04
⑫ 再生利用業者への処理委託量	0
⑬ 熱回収認定業者への処理委託量	0
⑭ 熱回収認定業者以外の熱回収を行う業者への処理委託量	0

⑧ 自ら中間処理した後再生利用した量
0

⑨ 自ら中間処理した後自ら埋立処分又は海洋投入処分した量
0

⑩ 直接及び自ら中間処理した後の処理委託量
0.04

⑩のうち優良認定処理業者への処理委託量
0.04

② 自ら直接再生利用した量
0

③ 自ら直接埋立処分した量
0

④ 自ら中間処理した後の残さ量
0

⑦ 自ら中間処理により減量した量
0

④ 自ら中間処理した量
0

⑤ ④のうち熱回収を行った量
0

⑫ ⑩のうち再生利用業者への処理委託量
0

⑬ ⑩のうち熱回収認定業者への処理委託量
0

⑭ ⑩のうち熱回収認定業者以外の熱回収を行う業者への処理委託量
0

