

産業廃棄物処理計画実施状況報告書

令和4年8月4日

奈良県知事 殿

提出者

住 所 奈良県大和郡山市馬司町326

氏 名 高田重機建設株式会社

代表取締役 原田 恵津子

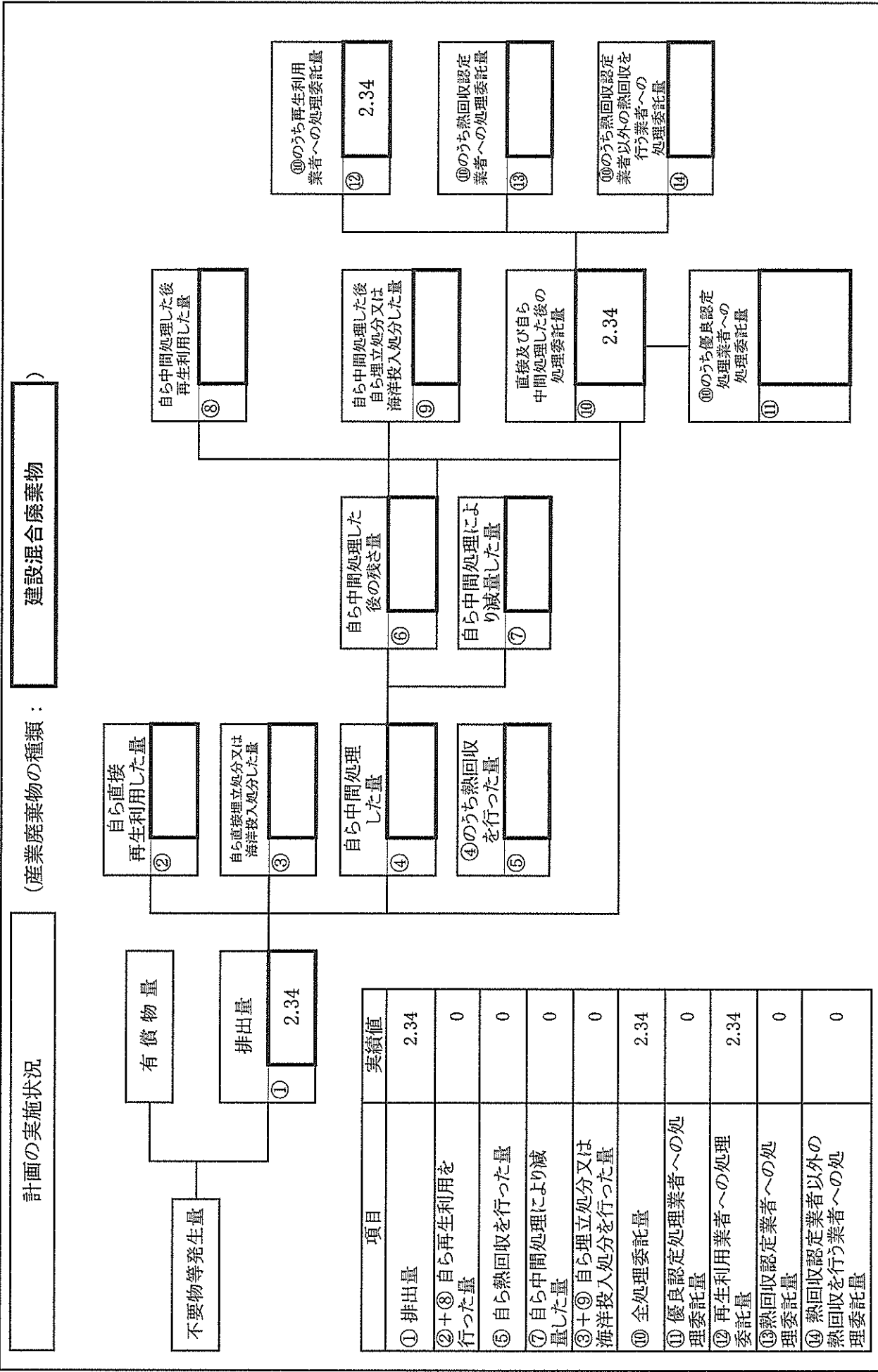
電話番号 0743-59-1311

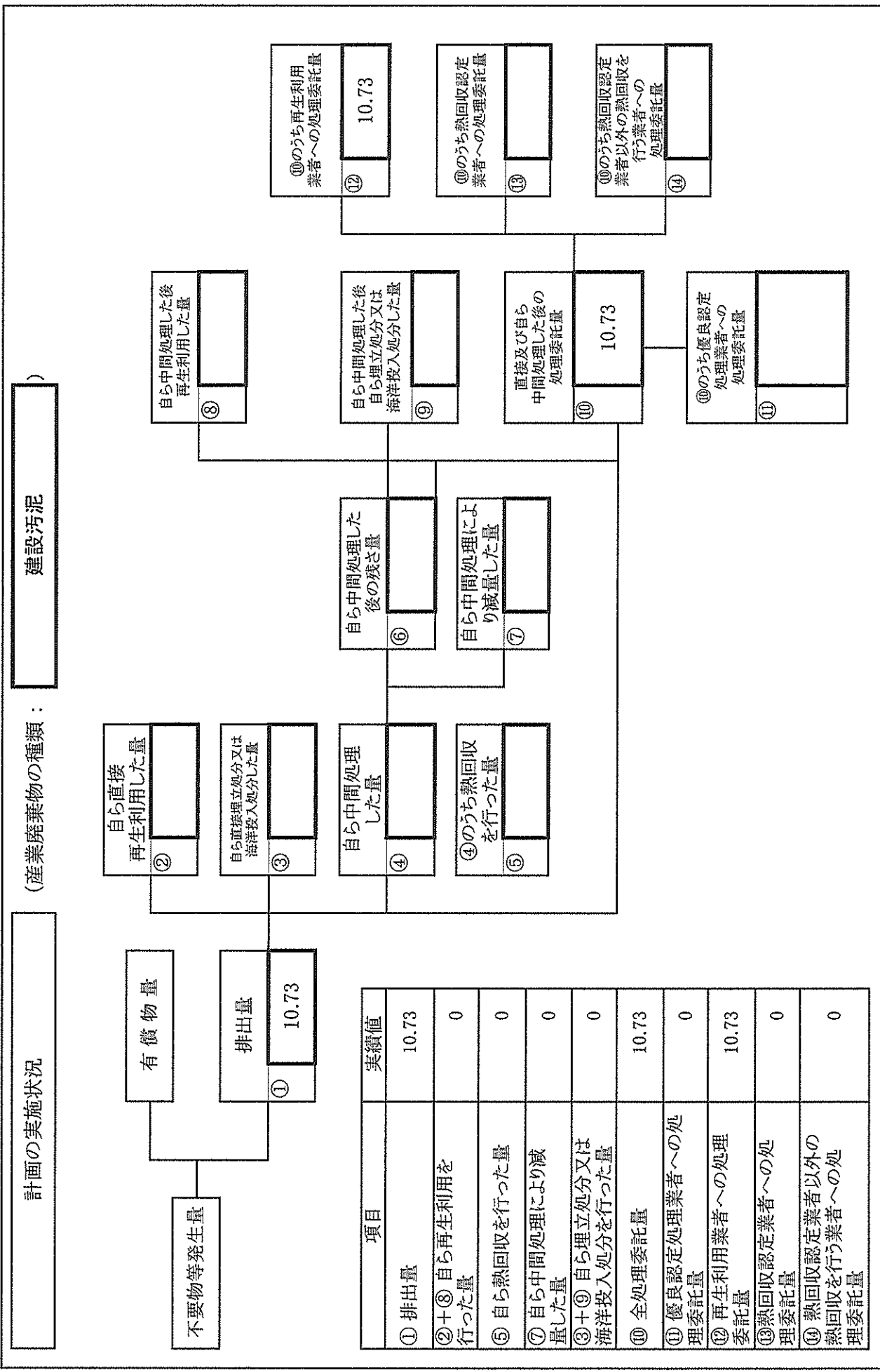
廃棄物の処理及び清掃に関する法律第12条第10項及び奈良県産業廃棄物処理計画作成指導要綱第6の規定に基づき、令和3年度の廃棄物処理計画の実施状況を報告します。

事業場の名称	高田重機建設株式会社
事業場の所在地	奈良県大和郡山市馬司町326
事業の種類	総合工事業
産業廃棄物処理計画における計画期間	令和3年4月1日～令和4年3月31日

産業廃棄物処理計画における目標値

項目	目標値	項目	目標値
排出量	未定 t	全処理委託量	t
自ら再生利用を行う産業廃棄物の量	t	優良認定処理業者への処理委託量	t
自ら熱回収を行う産業廃棄物の量	t	再生利用業者への処理委託量	t
自ら中間処理により減量する産業廃棄物の量	t	認定熱回収業者への処理委託量	t
自ら埋立処分又は海洋投入処分を行う産業廃棄物の量	t	認定熱回収業者以外の熱回収を行う業者への処理委託量	t
※事務処理欄			



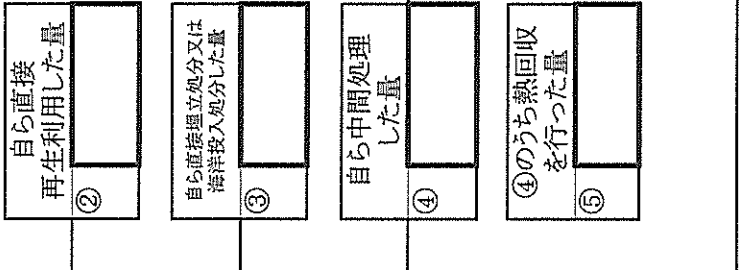
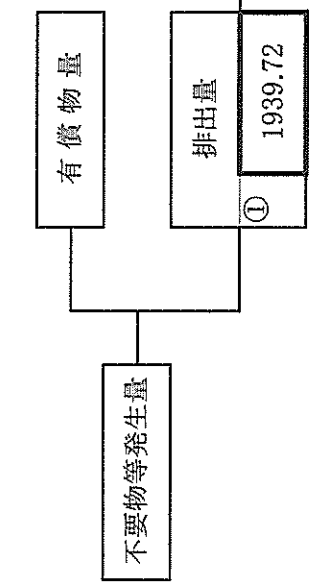


項目	実績値
① 排出量	10.73
②+⑧ 自ら再生利用を行った量	0
⑤ 自ら熱回収を行った量	0
⑦ 自ら中間処理により減量した量	0
③+⑨ 自ら埋立処分又は海洋投入処分を行った量	0
⑩ 全処理委託量	10.73
⑪ 優良認定処理業者への処理委託量	0
⑫ 再生利用業者への処理委託量	10.73
⑬ 熱回収認定業者への処理委託量	0
⑭ 熱回収認定業者以外の熱回収を行う業者への処理委託量	0

計画の実施状況

(産業廃棄物の種類：)

がれき類



項目	実績値
① 排出量	1939.72
②+⑧ 自ら再生利用を行った量	0
⑤ 自ら熱回収を行った量	0
⑦ 自ら中間処理により減量した量	0
③+④ 自ら埋立処分又は海洋投入処分を行った量	0
⑩ 全処理委託量	1939.72
⑪ 優良認定処理業者への処理委託量	0
⑫ 再生利用業者への処理委託量	1939.72
⑬ 熱回収認定業者への処理委託量	0
⑭ 熱回収認定業者以外の熱回収を行う業者への処理委託量	0