

産業廃棄物処理計画実施状況報告書

令和 5 年 6 月 16 日

奈良県知事 殿

提出者

住 所 奈良県大和郡山市筒井町51番地3

氏 名 藤本建設株式会社  
代表取締役 藤本 正義

(法人にあつては、名称及び代表者の氏名)

電話番号 0743-59-1281

廃棄物の処理及び清掃に関する法律第12条第10項及び奈良県産業廃棄物処理計画  
作成指導要綱第6の規定に基づき、令和5年度の廃棄物処理計画の実施状況を  
報告します。

事業場の名称	藤本建設株式会社
事業場の所在地	奈良県大和郡山市筒井町51番地3
事業の種類	総合工事業
産業廃棄物処理計画における 計 画 期 間	令和4年 4月 1日 ~ 令和5年 3月 31日

産業廃棄物処理計画における目標値

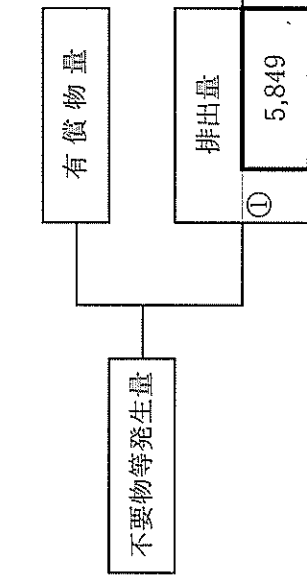
項目	目標値	項目	目標値
排 出 量	1,846 t	全 処 理 委 託 量	1,846 t
自ら再生利用を行う 産業廃棄物の量	t	優良認定処理業者への 処 理 委 託 量	16 t
自ら熱回収を行う 産業廃棄物の量	t	再生利用業者への 処 理 委 託 量	1,751 t
自ら中間処理により減量する 産業廃棄物の量	t	認定熱回収業者への 処 理 委 託 量	t
自ら埋立処分又は 海洋投入処分を行う 産業廃棄物の量	t	認定熱回収業者以外の 熱回収を行う業者への 処 理 委 託 量	t

※事務処理欄

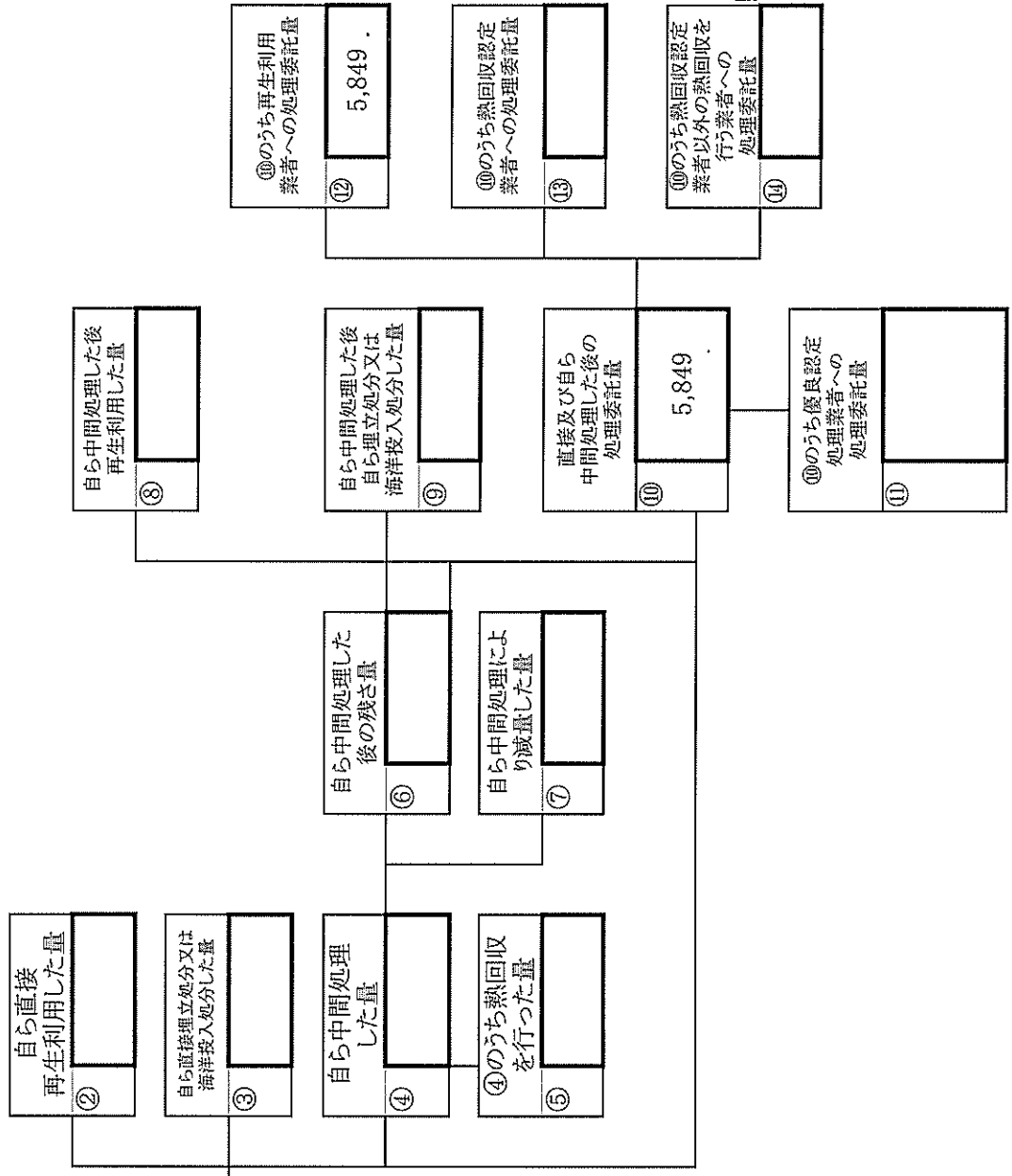
計画の実施状況

(産業廃棄物の種類：)

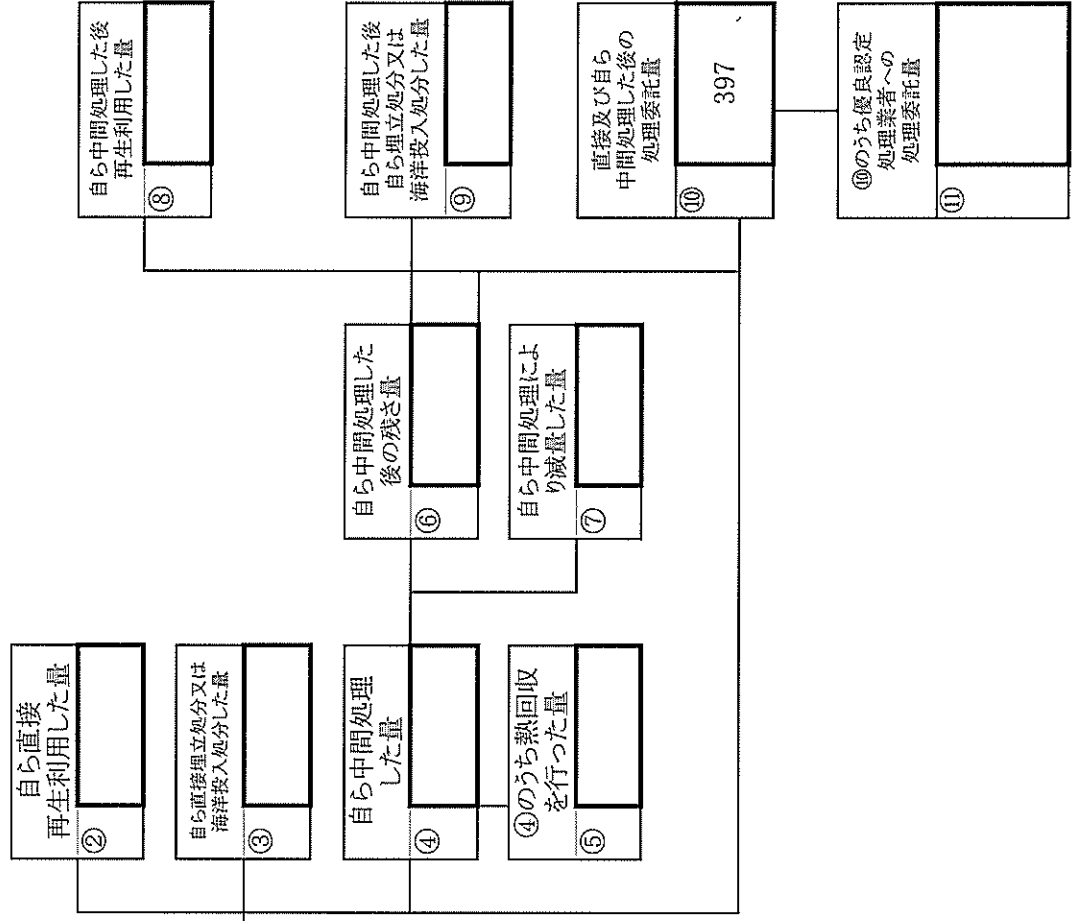
コンクリートがら



項目	実績値
① 排出量	5,849
②+⑥ 自ら再生利用を行った量	0
⑤ 自ら熱回収を行った量	0
⑦ 自ら中間処理により減量した量	0
③+④ 自ら埋立処分又は海洋投入処分を行った量	0
⑩ 全処理委託量	5,849
⑪ 優良認定処理業者への処理委託量	0
⑫ 再生利用業者への処理委託量	5,849
⑬ 熱回収認定業者への処理委託量	0
⑭ 熱回収認定業者以外の熱回収を行う業者への処理委託量	0



計画の実施状況 (産業廃棄物の種類：アスファルトから)

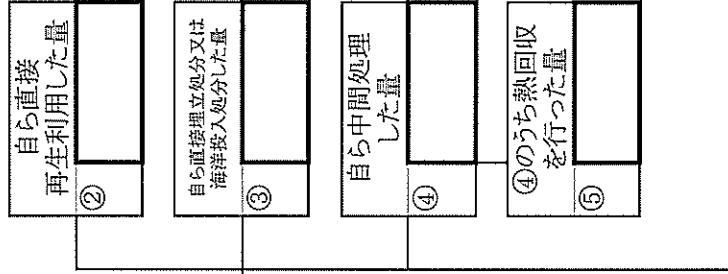
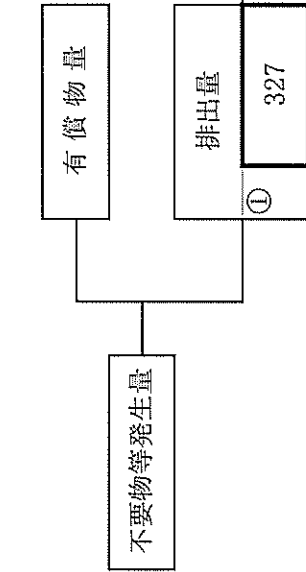


項目	実績値
① 排出量	397
②+⑧ 自ら再生利用を行った量	0
⑤ 自ら熱回収を行った量	0
⑦ 自ら中間処理により減量した量	0
③+⑨ 自ら埋立処分又は海洋投入処分を行った量	0
⑩ 全処理委託量	397
⑪ 優良認定処理業者への処理委託量	0
⑫ 再生利用業者への処理委託量	397
⑬ 熱回収認定業者への処理委託量	0
⑭ 熱回収を行う業者以外の熱回収を行う業者への処理委託量	0

計画の実施状況

(産業廃棄物の種類：)

その他がれき類



項目	実績値
① 排出量	327
②+⑧ 自ら再生利用を行った量	0
⑤ 自ら熱回収を行った量	0
⑦ 自ら中間処理により減量した量	0
③+⑨ 自ら埋立処分又は海洋投入処分を行った量	0
⑩ 全処理委託量	327
⑪ 優良認定処理業者への処理委託量	0
⑫ 再生利用業者への処理委託量	327
⑬ 熱回収認定業者への処理委託量	0
⑭ 熱回収認定業者以外の熱回収を行う業者への処理委託量	0

自ら中間処理した後の再生利用した量	⑧	
自ら埋立処分又は海洋投入処分した量	⑨	
直接及び自ら中間処理した後の処理委託量	⑩	327
⑩のうち優良認定処理業者への処理委託量	⑪	0

⑩のうち再生利用業者への処理委託量	⑫	327
-------------------	---	-----

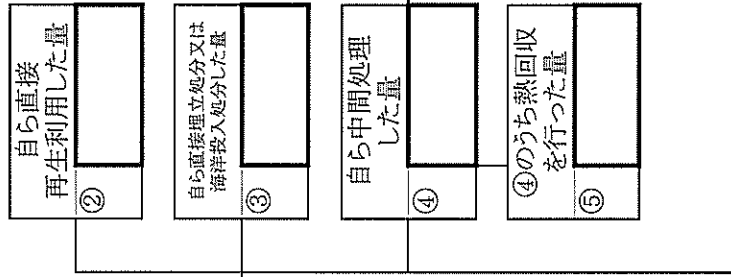
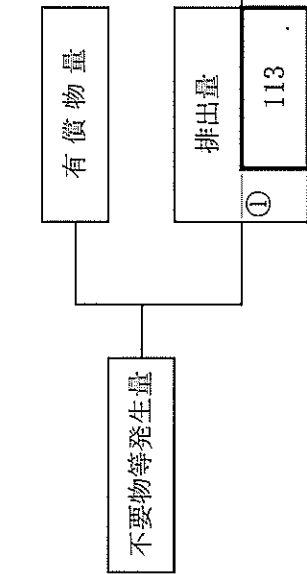
⑩のうち熱回収認定業者への処理委託量	⑬	
--------------------	---	--

⑩のうち熱回収を行う業者への処理委託量	⑭	
---------------------	---	--

計画の実施状況

(産業廃棄物の種類：)

混載(管理型)

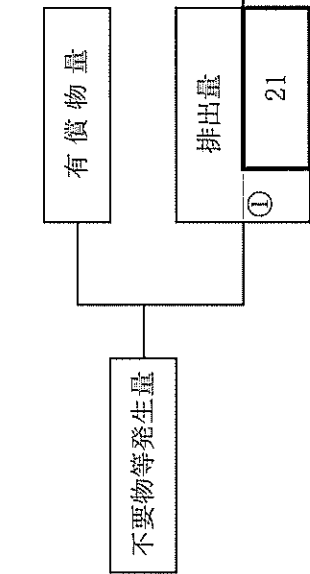


項目	実績値
① 排出量	113
②+⑧ 自ら再生利用を行った量	0
⑤ 自ら熱回収を行った量	0
⑦ 自ら中間処理により減量した量	0
③+⑨ 自ら埋立処分又は海洋投入処分を行った量	0
⑩ 全処理委託量	113
⑪ 優良認定処理業者への処理委託量	57
⑫ 再生利用業者への処理委託量	113
⑬ 熱回収認定業者への処理委託量	0
⑭ 熱回収認定業者以外の熱回収を行う業者への処理委託量	0

計画の実施状況

(産業廃棄物の種類：)

ガラス陶磁器くず)

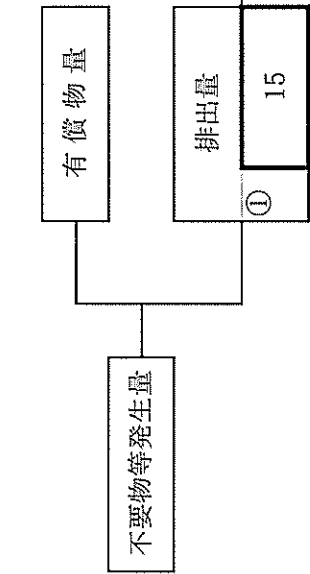


項目	実績値
① 排出量	21
②+⑥ 自ら再生利用を行った量	0
⑤ 自ら熱回収を行った量	0
⑦ 自ら中間処理により減量した量	0
③+④ 自ら埋立処分又は海洋投入処分を行った量	0
⑩ 全処理委託量	21
⑪ 優良認定処理業者への処理委託量	8
⑫ 再生利用業者への処理委託量	21
⑬ 熱回収認定業者への処理委託量	0
⑭ 熱回収認定業者以外の熱回収を行う業者への処理委託量	0

計画の実施状況

(産業廃棄物の種類：)

廃石膏ボード

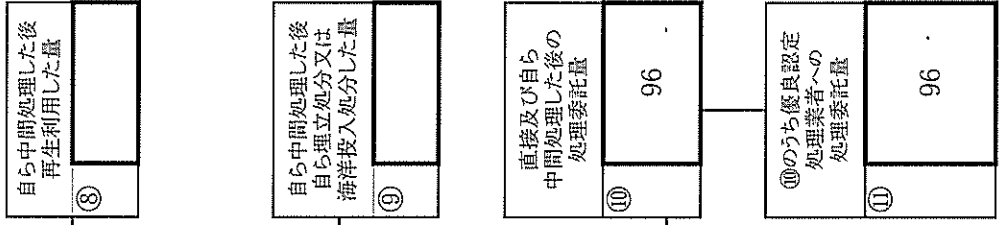
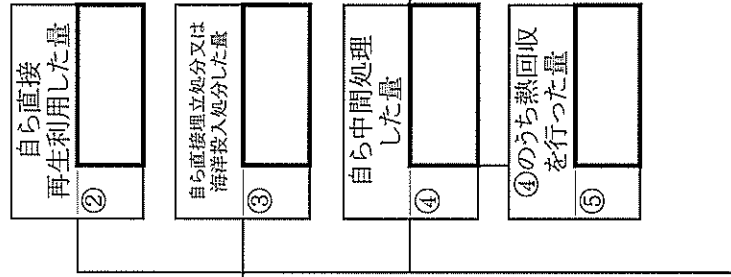
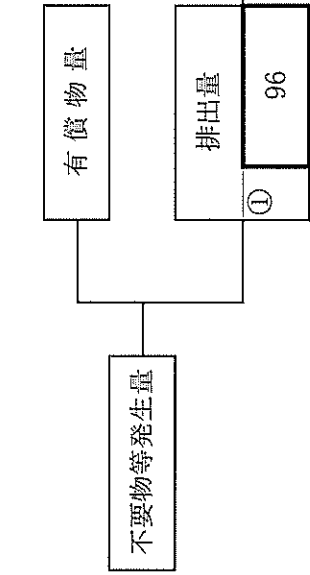


項目	実績値
① 排出量	15
②+③ 自ら再生利用を行った量	0
⑤ 自ら熱回収を行った量	0
⑦ 自ら中間処理により減量した量	0
③+④ 自ら埋立処分又は海洋投入処分を行った量	0
⑩ 全処理委託量	15
⑪ 優良認定処理業者への処理委託量	13
⑫ 再生利用業者への処理委託量	15
⑬ 熱回収認定業者への処理委託量	0
⑭ 熱回収認定業者以外の熱回収を行う業者への処理委託量	0

計画の実施状況

(産業廃棄物の種類：)

がれき類(石綿含有物)



項目	実績値
① 排出量	96
②+③ 自ら再生利用を行った量	0
⑤ 自ら熱回収を行った量	0
⑦ 自ら中間処理により減量した量	0
③+⑤ 自ら埋立処分又は海洋投入処分を行った量	0
⑩ 全処理委託量	96
⑪ 優良認定処理業者への処理委託量	96
⑫ 再生利用業者への処理委託量	0
⑬ 熱回収認定業者への処理委託量	0
⑭ 熱回収認定業者以外の熱回収を行う業者への処理委託量	0

⑩のうち再生利用業者への処理委託量	⑫
⑩のうち熱回収認定業者への処理委託量	⑬
⑩のうち熱回収認定業者以外の熱回収を行う業者への処理委託量	⑭

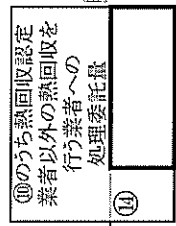
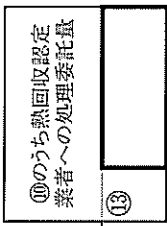
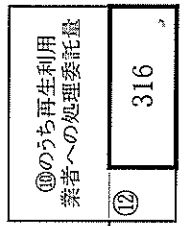
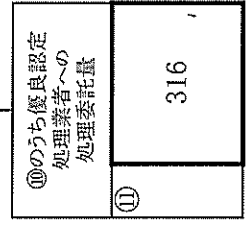
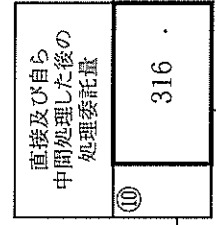
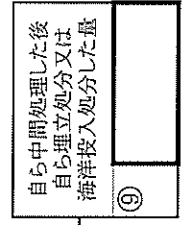
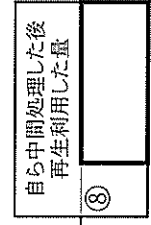
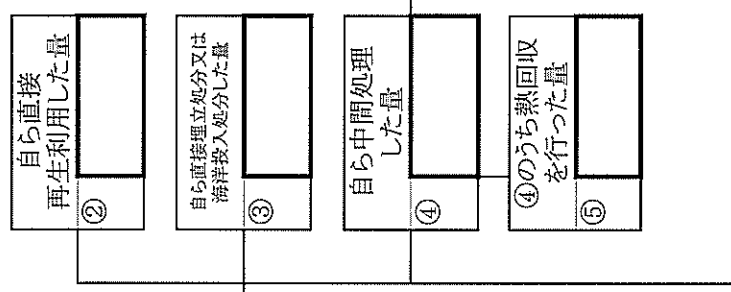
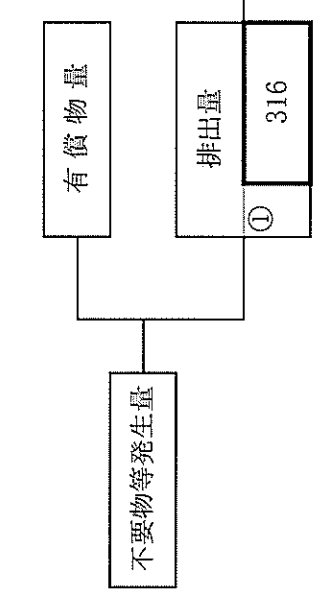
⑩のうち優良認定処理業者への処理委託量	⑪
96	96



計画の実施状況

(産業廃棄物の種類：)

木くず

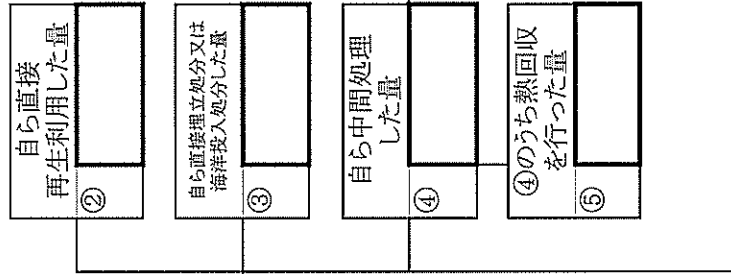
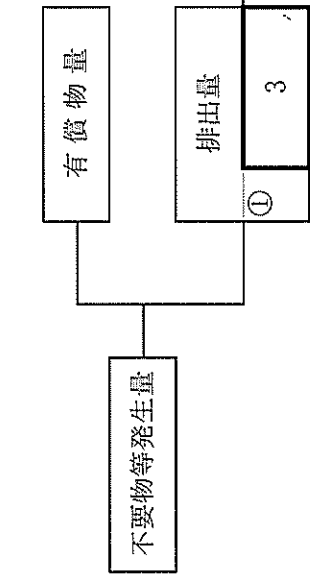


項目	実績値
① 排出量	316
②+③ 自ら再生利用を行った量	0
⑤ 自ら熱回収を行った量	0
⑦ 自ら中間処理により減量した量	0
③+⑨ 自ら埋立処分又は海洋投入処分を行った量	0
⑩ 全処理委託量	316
⑪ 優良認定処理業者への処理委託量	316
⑫ 再生利用業者への処理委託量	316
⑬ 熱回収認定業者への処理委託量	0
⑭ 熱回収認定業者以外の熱回収を行う業者への処理委託量	0

計画の実施状況

(産業廃棄物の種類：)

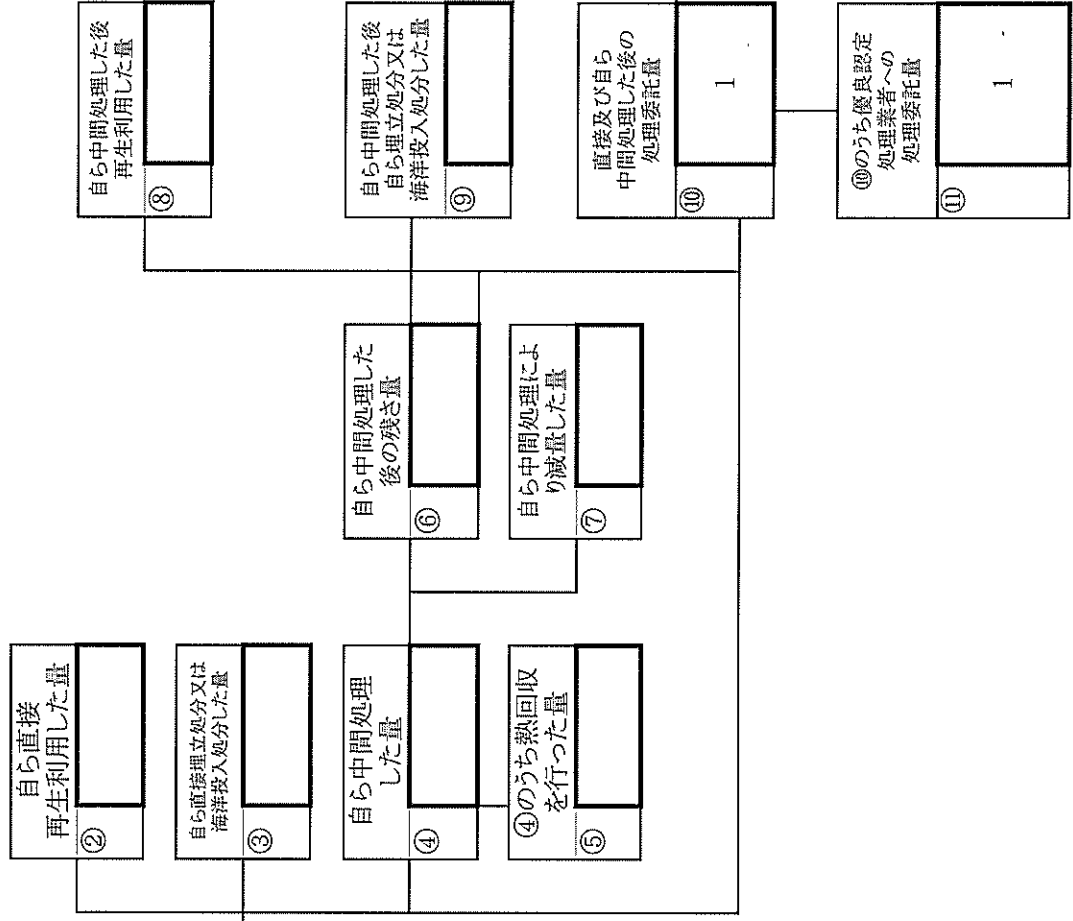
廃プラスチック



項目	実績値
① 排出量	3
②+③ 自ら再生利用を行った量	0
⑤ 自ら熱回収を行った量	0
⑦ 自ら中間処理により減量した量	0
③+④ 自ら埋立処分又は海洋投入処分を行った量	0
⑩ 全処理委託量	3
⑪ 優良認定処理業者への処理委託量	3
⑫ 再生利用業者への処理委託量	3
⑬ 熱回収認定業者への処理委託量	0
⑭ 熱回収を行う業者以外の処理委託量	0

自ら中間処理した後の処理委託量 ⑫のうち再生利用業者への処理委託量	3
自ら中間処理した後の処理委託量 ⑬のうち熱回収認定業者への処理委託量	
自ら中間処理した後の処理委託量 ⑭のうち熱回収認定業者以外の熱回収を行う業者への処理委託量	
自ら中間処理した後の処理委託量 ⑩のうち優良認定処理業者への処理委託量	3

計画の実施状況 (産業廃棄物の種類： 繊維くず)

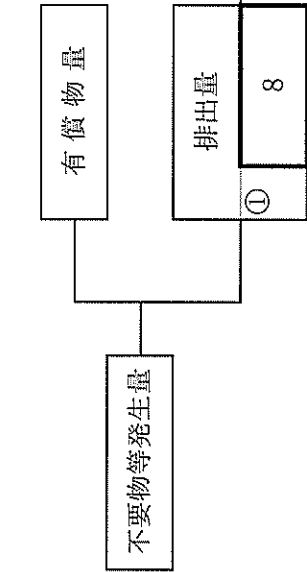


項目	実績値
① 排出量	1
②+⑧ 自ら再生利用を行った量	0
⑤ 自ら熱回収を行った量	0
⑦ 自ら中間処理により減量した量	0
③+⑨ 自ら埋立処分又は海洋投入処分を行った量	0
⑩ 全処理委託量	1
⑪ 優良認定処理業者への処理委託量	1
⑫ 再生利用業者への処理委託量	1
⑬ 熱回収認定業者への処理委託量	0
⑭ 熱回収認定業者以外の熱回収を行う業者への処理委託量	0

計画の実施状況

(産業廃棄物の種類：)

混載(安定型)



項目	実績値
① 排出量	8
②+⑧ 自ら再生利用を行った量	0
⑤ 自ら熱回収を行った量	0
⑦ 自ら中間処理により減量した量	0
③+④ 自ら埋立処分又は海洋投入処分を行った量	0
⑩ 全処理委託量	8
⑪ 優良認定処理業者への処理委託量	0
⑫ 再生利用業者への処理委託量	8
⑬ 熱回収認定業者への処理委託量	0
⑭ 熱回収認定業者以外の熱回収を行う業者への処理委託量	0