

# 奈良県の一般廃棄物処理事業の概要

令和3年度版

奈良県



## 目次

第1章	ごみ処理の概要	1
1	ごみの排出量	
(1)	総排出量	
(2)	1人1日当たりの排出量	
2	ごみ処理フローシート	
3	ごみ処理の状況	
(1)	ごみ収集・処理の状況	
(2)	ごみ収集形態の状況	
(3)	ごみ処理の状況	
(4)	資源化の状況	
(5)	容器包装リサイクル法に基づく分別収集の状況	
(6)	廃棄物処理事業経費（ごみ）	
4	ごみ処理施設の整備状況（令和4年3月31日現在）	
(1)	ごみ焼却施設（休止及び建設中の施設を除く）	
(2)	粗大ごみ処理施設（休止及び建設中の施設を除く）	
(3)	資源化等を行う施設（建設中の施設を除く）	
(4)	最終処分場（年度内に埋立実績のない施設を除く）	
第2章	し尿処理の概要	13
1	し尿の処理量	
2	し尿 集計結果	
3	し尿処理の状況	
(1)	し尿収集・処理の状況	
(2)	し尿収集形態の状況	
(3)	廃棄物処理事業経費（し尿）	
4	し尿処理施設の整備状況（令和4年3月31日現在）	
(1)	し尿処理施設	
(2)	コミュニティ・プラント	
○資料編		
1	一般廃棄物関係	19
I	総括的事項	19
I-1	市町村概要一覧	
(1)	市町村面積・人口	
(2)	一部事務組合構成市町村	
I-2	廃棄物処理事業経費	

- (1) 歳入
- (2) 歳出
- I-3 廃棄物処理事業従事職員数
- I-4 許可・委託件数
- I-5 処理業者と従業員数及び収集運搬機材

---

II ごみ関係 28

- II-1 計画処理区域内人口
- II-2 ごみ処理体制
  - (1) 処理体制（収集運搬）
  - (2) 処理体制（中間処理）
  - (3) 処理体制（最終処分）
  - (4) ごみ手数料の状況
- II-3 ごみ収集の状況
  - (1) 収集回数・方式
  - (2) 収集形態別収集量
  - (3) ごみ排出形態別収集量
- II-4 ごみ処理の状況
  - (1) 焼却処理量
  - (2) 焼却以外の中間処理量
  - (3) 最終処分量
  - (4) ごみ処理量
  - (5) 資源化の状況
- II-5 ごみ収集運搬機材

---

III し尿関係 49

- III-1 計画処理区域内人口
- III-2 し尿収集の状況
- III-3 し尿処理の状況
- III-4 し尿収集運搬機材

---

2 一般廃棄物担当窓口一覧 53

- (1) 県関係
- (2) 市町村関係

# 本 編

# 第1章 ごみ処理の概要

## 1 ごみの排出量

### (1) 総排出量

令和3年度におけるごみの総排出量は、430,693t/年であり、前年度に比べて3,219t/年の減少となっている。過去5年間のごみの総排出量の推移を表1及び図1に示す。

### (2) 1人1日当たりの排出量

1人1日当たりの排出量は883g/人日であり、前年度と同水準となっている。過去5年間の1人1日当たりのごみ排出量の推移を表1及び図1に示す。

表1 ごみの排出量の推移

年度	総人口 (人)	伸び率 (%)	総排出量 (t/年)	伸び率 (%)	1人1日当たりのごみ排出量 (g/人日)	伸び率 (%)
平成29年度	1,372,314	99.4	455,203	99.8	909	100.4
平成30年度	1,363,288	99.3	446,736	98.1	898	98.8
令和元年度	1,354,624	99.4	448,835	100.5	905	100.8
令和2年度	1,345,809	99.3	433,912	96.7	883	97.6
令和3年度	1,336,428	99.3	430,693	99.3	883	100.0

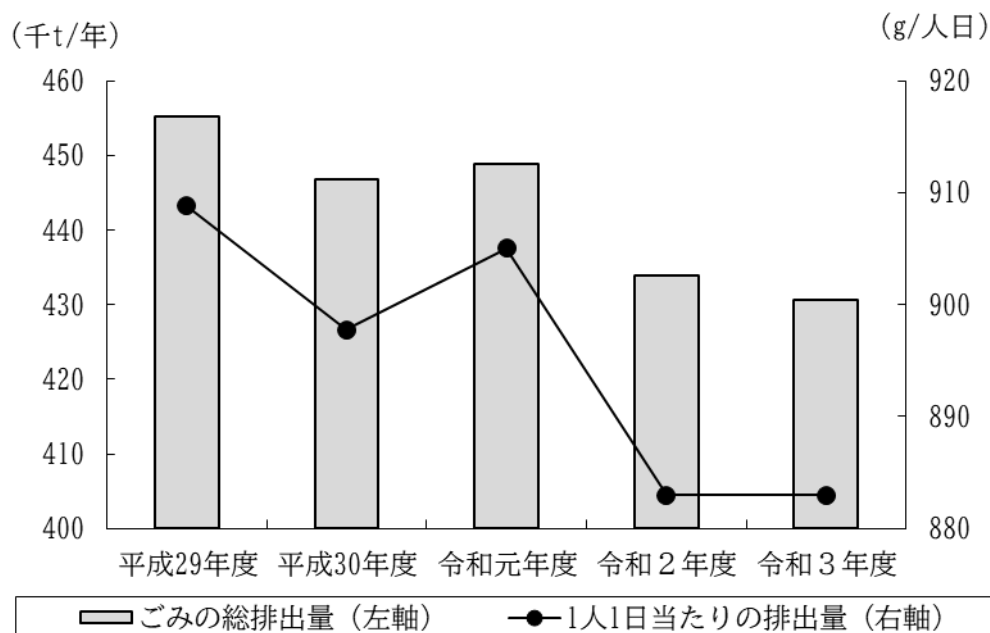
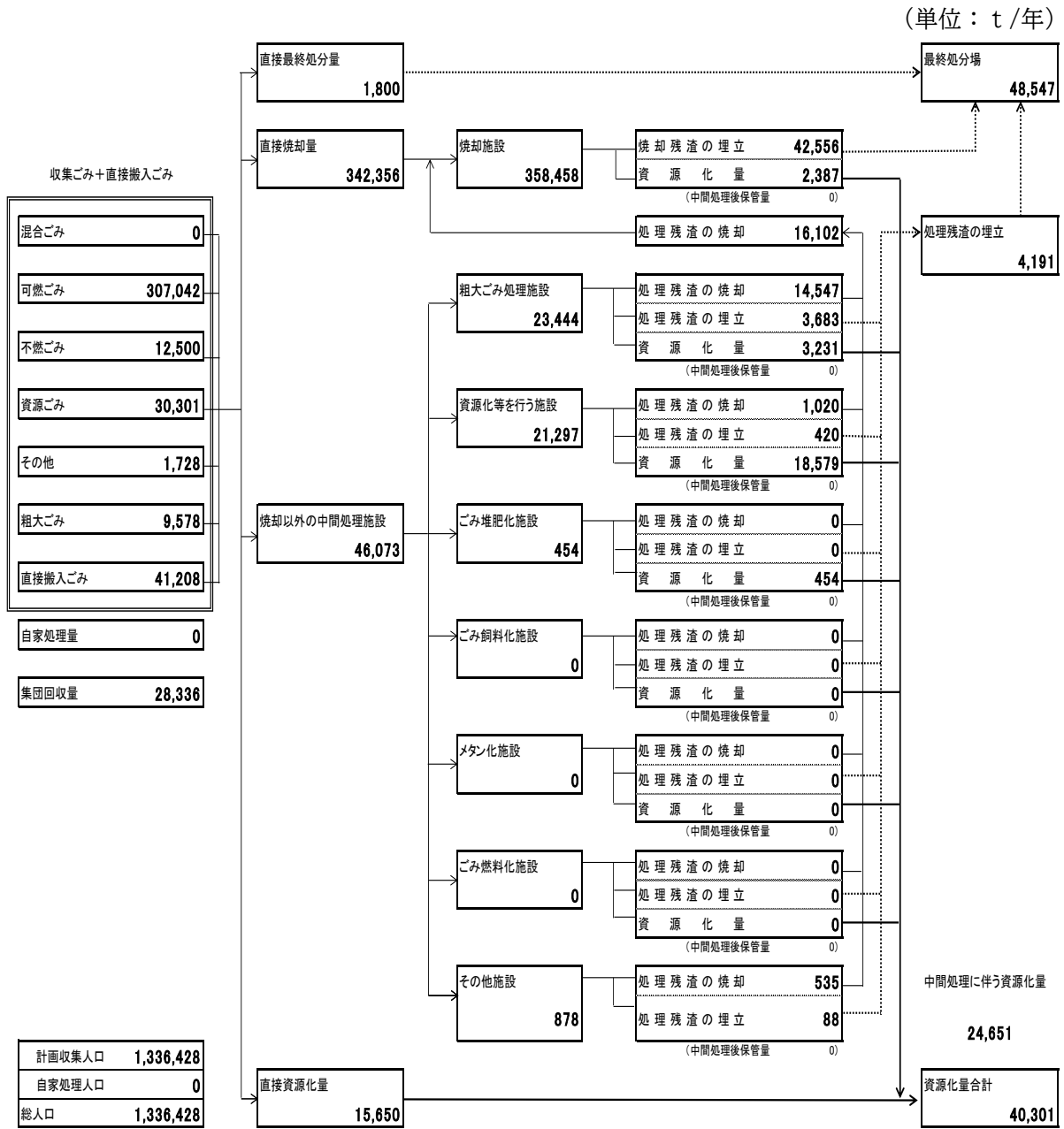


図1 ごみの総排出量・1人1日当たりの排出量の経年変化

## 2 ごみ処理フローシート



### 3 ごみ処理の状況

#### (1) ごみ収集・処理の状況

計画処理区域は県全域で、計画収集人口は県内総人口と同じである。計画処理区域の状況について、表 3-1 に示す。

表 3-1 計画処理区域の状況（令和 3 年度）

総人口（人）		1,336,428
内訳	計画収集人口（人）	1,336,428
	自家処理人口（人）	0

#### (2) ごみ収集形態の状況

収集形態別（直営、委託、許可）搬入量及びごみ種別（混合ごみ、可燃ごみ、不燃ごみ、資源ごみ、粗大ごみ、その他）搬入量の内訳を表 3-2 及び図 3-2 に示す。

また、各市町村における収集分別数は、市町村の財政事情、処理施設の能力、ごみ処理の方針により多岐にわたり、最多 21 分別、最少 3 分別であり、約 62% の市町村が 5～10 分別となっている。

表 3-2 収集形態別及びごみ種別搬入量（令和 3 年度）

（単位：t/年）

		計画収集量			直接搬入量	合計
		直営	委託	許可		
搬入量	混合ごみ	0	0	0	28	28
	可燃ごみ	116,100	95,804	95,138	29,953	336,995
	不燃ごみ	5,410	6,458	632	5,161	17,661
	資源ごみ	13,278	16,890	133	2,131	32,432
	粗大ごみ	5,003	4,303	272	3,370	12,948
	その他	1,444	284	0	565	2,293
	合計	141,235	123,739	96,175	41,208	402,357
自家処理量						0
集団回収量						28,336
総排出量						430,693

※搬入量（計画収集量＋直接搬入量）



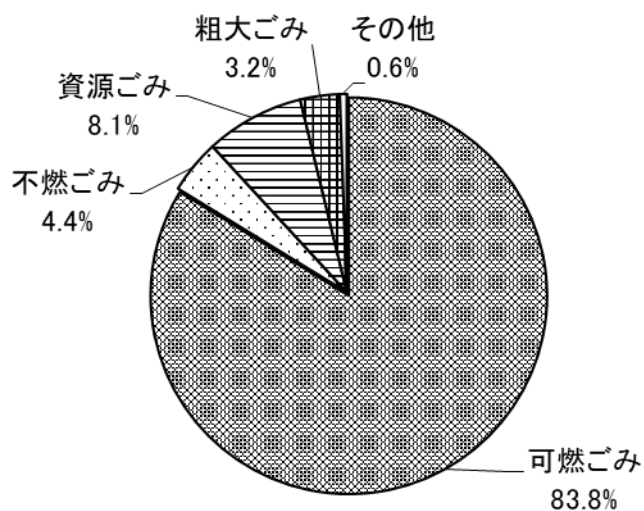


図 3-2 ごみ種別搬入量の割合（令和 3 年度）

(3) ごみ処理の状況

令和 3 年度におけるごみ処理量は、405,879t/年となっている。

処理量の内訳としては、直接焼却量 84.3%、焼却以外の中間処理量 11.4%、直接最終処分量 0.4%、直接資源化量 3.9%である。詳細については、表 3-3 に示す。

また、焼却により生じた焼却残渣のうち、42,556t/年（94.7%）が埋め立て処分され、2,387t/年（5.3%）が資源化されている。

表 3-3 ごみ処理量の内訳（令和 3 年度）

（単位：t/年）

直接焼却量	焼却以外の 中間処理量	直接最終処分量	直接資源化量	合計
342,356	46,073	1,800	15,650	405,879
84.3%	11.4%	0.4%	3.9%	100.0%

※保管残量等があるため、排出量と処理量は一致しない場合がある。

(4) 資源化の状況

令和3年度の資源化の状況は、市町村等による直接資源化及び中間処理後に再生利用されたものが40,301t/年、集団回収等によるものが28,336t/年で、合計68,637t/年である。表3-4-1に資源化の状況、表3-4-2及び図3-4に資源化量の推移を示す。

表3-4-1 資源化の状況（令和3年度）

(単位：t/年)

種 類	直接資源化量+中間 処理後再生利用量	集団回収量	合 計
紙類(紙パック・紙製容器包装除く)	10,470	26,027	36,497
紙パック	105	95	200
紙製容器包装	61	256	317
金属類	7,644	306	7,950
ガラス類	6,330	1	6,331
ペットボトル	2,103	0	2,103
白色トレイ	14	0	14
容器包装プラスチック (白色トレイ除く)	5,318	0	5,318
プラスチック類(白色トレイ・容器包 装プラスチック除く)	1,346	0	1,346
布類	892	1,651	2,543
肥料	454		454
飼料	0		0
溶融スラグ	0		0
固形燃料(RDF, RPF)	0		0
燃料(固形燃料除く)	0		0
焼却灰・飛灰のセメント原料化	358		358
セメント等への直接投入	0		0
飛灰の山元還元	0		0
廃食用油(BDF)	31	0	31
その他	5,175	0	5,175
合 計	40,301	28,336	68,637

表 3-4-2 資源化量の推移

年度	ごみ処理量 (t)	資源化量 (t)			リサイクル率 (%)
		直接資源化量+中 間処理後再生利 用量	集団回収量	合 計	
平成 29 年度	421,247	39,411	35,104	74,515	16.3%
平成 30 年度	413,650	38,862	33,863	72,725	16.3%
平成元年度	416,303	40,033	32,691	72,724	16.2%
令和 2 年度	408,321	41,014	28,123	69,137	15.8%
令和 3 年度	405,879	40,301	28,336	68,637	15.8%

※リサイクル率=(直接資源化量+中間処理後再生利用量+集団回収量)/(ごみ処理量+集団回収量)\*100

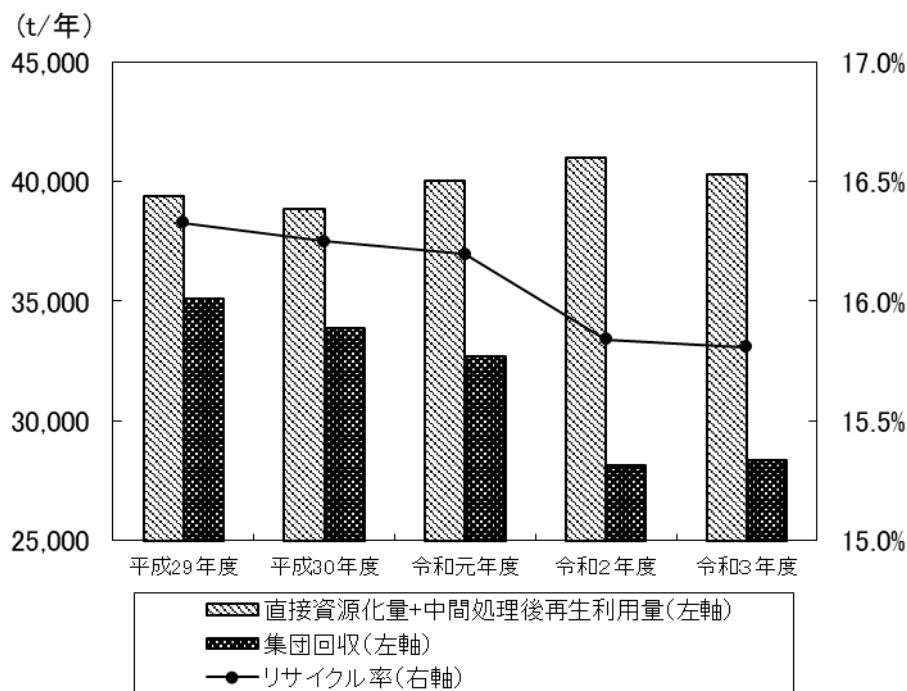


図 3-4 資源化量の推移

(5) 容器包装リサイクル法に基づく分別収集の状況

「容器包装に係る分別収集及び再商品化の促進等に関する法律（容器包装リサイクル法）」は、家庭から出る容器包装廃棄物を資源として有効利用することにより、ごみの減量化を図るための法律である。市町村は、同法の規定により策定した「市町村分別収集計画」に基づき、容器包装廃棄物の分別収集を行うこととなっている。

令和3年度の分別収集量を、表 3-5 に示す。

表 3-5 分別収集量（令和 3 年度）

品目名	分別収集量 (t)	再商品化事業者 他への引渡 量 (t)	R4.3 実施 市町村数
無色ガラス製容器	2,689	2,609	34
茶色ガラス製容器	1,889	1,832	35
その他の色のガラス製容器	1,700	1,663	34
紙製容器包装	6	6	1
ペットボトル	2,245	2,078	37
白色トレイ	7	10	7
プラスチック製容器包装 (白色トレイを除く)	7,035	5,989	13
スチール製容器包装	1,517	1,494	38
アルミ製容器包装	1,316	1,282	38
段ボール製容器包装	2,977	2,973	32
飲料用紙製容器	122	119	25
合計	21,501	20,047	

※上記実績は、表 3-4-1「資源化の状況」に含まれている。

#### (6) 廃棄物処理事業経費（ごみ）

廃棄物処理事業経費は、大きく分けて処理施設に係る建設・改良費と処理・維持管理費に分けられる。

令和 3 年度の廃棄物処理事業経費（ごみ、組合分担金除く）は 26,410,386 千円となっており、処理・維持管理費が、全体の約 82.0%を占めている。また、1t 当たりの処理経費は、53 千円、年間 1 人当たりの処理経費は、16 千円となっており、近年増加傾向となっている。詳細については、表 3-6 に示す。

表 3-6 廃棄物処理事業経費（令和 3 年度）

(単位：千円)

建設・改良費	処理・維持管理費	その他	合計	1t 当たり 処理経費	1 人当たり 処理経費
3,482,407	21,650,576	1,277,403	26,410,386	53	16

#### 4 ごみ処理施設の整備状況（令和4年3月31日現在）

（1）ごみ焼却施設（休止及び建設中の施設を除く）

	設置主体	施設名称	施設全体の処理能力 (t/日)	処理方式	使用開始年度	備 考
1	奈良市	奈良市環境清美工場ごみ焼却処理施設	480	スト全連	1982	
2	大和高田市	大和高田市クリーンセンター	150	スト全連	1986	
3	大和郡山市	大和郡山市クリーンセンター・清掃センター	180	流動全連	1980	
4	天理市	天理市環境クリーンセンター焼却施設	220	スト全連	1982	山添村、安堵町、川西町、三宅町、広陵町
5	橿原市	クリーンセンターかしはら	255	スト全連	2003	高取町、明日香村、吉野町、川上村、東吉野村
6	桜井市	桜井市ごみ焼却炉棟	150	流動全連	2002	
7	生駒市	生駒市清掃センター	220	流動全連	1991	
8	葛城市	葛城市クリーンセンター	50	スト准連	2017	
9	宇陀市	宇陀クリーンセンター	27	ストバッチ	1997	室生地域除く
10	平群町	平群町清掃センター	35	ストバッチ	1992	
11	三郷町	三郷町清掃センター	40	スト准連	1990	
12	河合町	河合町清掃工場	30	ストバッチ	1977	
13	十津川村	十津川村衛生センター	10	ストバッチ	1992	野迫川村
14	上下北山衛生一部事務組合	上下北山クリーンセンター	5	ストバッチ	2002	下北山村、上北山村
15	香芝・王寺環境施設組合	美濃園	150	スト全連	1982	香芝市、王寺町

	設置主体	施設名称	施設全体の処理能力 (t/日)	処理方式	使用開始年度	備 考
16	南和広域衛生組合	南和広域美化センター	40	流動 准連	1994	大淀町、下市町、黒滝村、天川村
17	東宇陀環境衛生組合	東宇陀クリーンセンター	20	スト バッチ	1996	宇陀市（室生地区）、曾爾村、御杖村
18	やまと広域環境衛生事務組合	やまと広域環境衛生事務組合 新ごみ処理施設	120	スト 全連	2017	五條市、御所市、田原本町
処理能力 合計			2,182 t/日			

※「処理方式」欄については、以下のとおり

上段「スト」はストーカー式（可動）、「流動」は流動床式

下段「全連」は全連続運転、「准連」は准連続運転、「バッチ」はバッチ運転

(2) 粗大ごみ処理施設（休止及び建設中の施設を除く）

	設置主体	施設名称	能力 (t/日)	処理 方式	使用開 始年度	備 考
1	奈良市	奈良市環境清美工場 粗大ごみ破碎処理施設	100	破碎	1989	
2	大和高田市	大和高田市粗大ごみ処理施設	30	併用	1983	
3	天理市	天理市環境クリーンセンター破 碎施設	50	併用	1977	
4	橿原市	リサイクル館かしはら	34	併用	2000	
5	桜井市	リサイクルプラザ 桜井市リサイクルセンター棟	30	併用	2002	
6	三郷町	三郷町清掃センター	9	併用	1990	
7	河合町	河合町清掃工場	6	破碎	1991	
8	上下北山衛 生一部事務 組合	上下北山クリーンセンター	2	破碎	2002	
9	香芝・王寺環 境施設組合	美濃園	30	併用	1982	
10	吉野広域行 政組合	吉野広域行政組合 吉野三町村クリーンセンター	13	併用	1993	
11	南和広域衛 生組合	南和広域美化センター	8	破碎	1994	
12	やまと広域 環境衛生事 務組合	やまと広域環境衛生事務組合 新ごみ処理施設	11	破碎	2017	
処理能力合計			323 t/日			

※「処理方式」欄については、以下のとおり

破碎：原則として家具等可燃性粗大ごみを破碎することにより、焼却施設で容易に焼却できるよう処理する施設

併用：可燃性及び不燃性の粗大ごみを破碎（粉碎）する施設

## (3) 資源化等を行う施設（建設中の施設を除く）

	設置主体	施設名称	施設全体の処理能力 (t/日)	処理内容	使用開始年度	処理対象廃棄物
1	奈良市	奈良市空き缶資源化施設	9	選・圧	1999	金属類
2	奈良市	奈良市ペットボトル資源化施設	3.5	選・圧	1999	ペットボトル
3	奈良市	奈良市ガラスびん資源化施設	15	選	1999	ガラス類
4	大和郡山市	大和郡山市ペットボトル保管施設	2	圧	1997	ペットボトル
5	天理市	天理市環境クリーンセンター資源化施設	2.1	選・圧	1998	金属類、ガラス類
6	橿原市	リサイクル館かしはら	13	選・圧	2000	金属類、ガラス類、ペットボトル、プラスチック
7	桜井市	リサイクルプラザ 桜井市リサイクルセンター棟	4.43	選・圧	2002	金属類、ガラス類、ペットボトル
8	香芝市	香芝市容器包装ストックヤード	2	圧	2000	紙類、金属類、その他資源ごみ、ペットボトル
9	三郷町	三郷町清掃センター (廃棄物再生利用施設作業場)	4	選・圧	1997	紙類、金属類、ガラス類、その他資源ごみ、ペットボトル、プラスチック、布類、剪定枝、可燃ごみ、不燃ごみ
10	明日香村	明日香村クリーンセンター ストックヤード施設	1	選・圧	2003	金属類、ガラス類、その他資源ごみ、ペットボトル
11	河合町	河合町清掃工場	4	選・圧	2003	金属類、ガラス類、ペットボトル、不燃ごみ
12	十津川村	十津川村衛生センター	4	選・圧	1992	紙類、金属類、ガラス類、ペットボトル、不燃ごみ
13	南和広域衛生組合	南和広域美化センター	4	選・圧	1994	紙類、金属類、ガラス類、ペットボトル、プラスチック、布類
処理能力 合計			68.03 t/日			

※「処理内容」欄については、以下のとおり

選：選別

圧：圧縮・梱包



(4) 最終処分場（年度内に埋立実績のない施設を除く）

	市町村名	施設名称	埋立地面積 (m <sup>2</sup> )	施設全体容量 (m <sup>3</sup> )
1	奈良市	奈良市緊急時一般廃棄物最終処分場	27,400	264,403
2	奈良市	奈良市南部土地改良清美事業一般廃棄物最終処分場 第2工区	59,000	869,610
3	大和郡山市	大和郡山市一般廃棄物 最終処分場	22,000	180,000
4	天理市	山辺広域一般廃棄物 第二最終処分場	10,500	94,500
5	桜井市	桜井市最終処分場	5,400	30,000
6	大淀町	大淀町一般廃棄物最終処分場	17,160	87,700
7	吉野広域行政組合	吉野広域行政組合 吉野三町村最終処分場	12,185	100,000
合計			153,645	1,626,213

広域処分場	埋立地面積 (ha)	埋立容量 (万 m <sup>3</sup> )
大阪湾広域臨海環境整備センター 大阪沖埋立処分場	95	1,400 (うち一般廃棄物 590)

## 第2章 し尿処理の概要

### 1 し尿の処理量

令和3年度におけるし尿等の総処理量は、209,532 kl/年で、内訳は、し尿が53,519 kl/年、浄化槽汚泥が155,619 kl/年、自家処理が394 kl/年である。表1及び図1にし尿等の総処理量の推移を示す。

表1 し尿等の総処理量の推移

(単位：kl/年)

年度	し尿	浄化槽汚泥	自家処理	合計	伸び率(%)
平成29年度	59,710	159,011	107	218,828	96.7
平成30年度	57,446	151,820	256	209,522	95.7
令和元年度	55,158	154,089	372	209,619	100.0
令和2年度	57,258	157,237	377	214,872	102.5
令和3年度	53,519	155,619	394	209,532	97.5

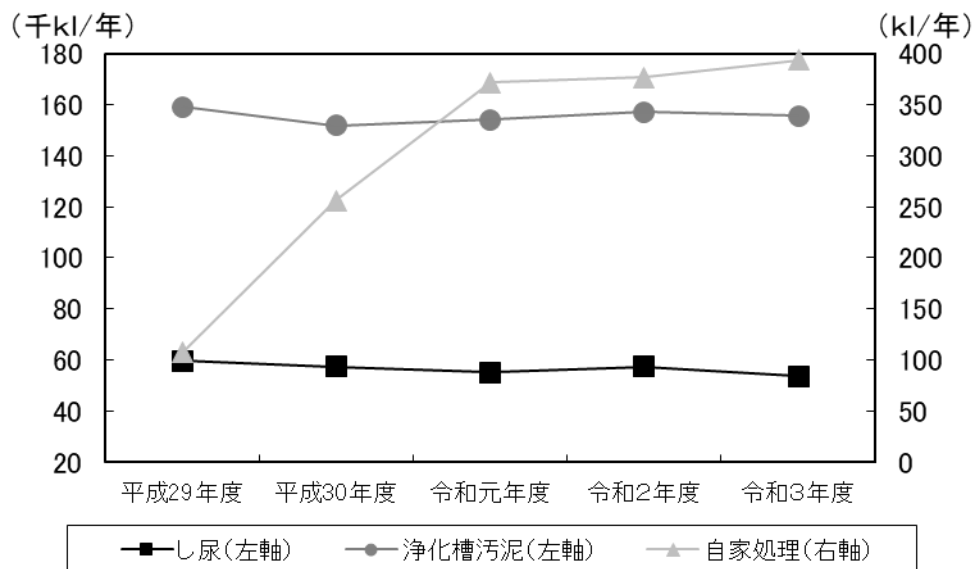


図1 し尿等の総処理量の推移

## 2 し尿 集計結果

		処理量	汲み取りし尿 (kl)	浄化槽汚泥 (kl)	合計 (kl)	構成比	処理残渣搬出量 (t)	資源化量 (t)
非水洗化	計画収集人口	52,937						
	自家処理人口	159						
	小計	53,096						
水洗化	下水道人口	1,016,153						
	コミプラ人口	4,008						
	集落排水施設等人口	4,832						
	浄化槽人口	258,339						
	小計	1,283,332						
	総計	1,336,428						
外国人人口		13,679						
			計画処理量	自家処理量	合計			
			し尿処理施設	294	209,532		2,820	679
			ごみ堆肥化施設	0	0	0.0%	0	0
			メタン化施設	0	0	0.0%	0	0
			下水道投入	1,142	1,877	0.9%	—	—
			農地還元	0	0	0.0%	—	—
			その他	0	0	0.0%	—	—
			小計	53,519	209,138	100.0%	—	—
			自家処理量	100	394	—	—	—
			合計	53,619	209,532	—	2,820	679

浄化槽人口のうち合併処理浄化槽人口

111,639人

水洗化率： 96.0%

非水洗化率： 4.0%

下水道水洗化率： 76.0%

浄化槽水洗化率： 19.3%

うち合併処理： 8.4%

計画収集率： 99.7%

自家処理率： 0.3%

収集量	汲み取りし尿 (kl)	浄化槽汚泥 (kl)	合計 (kl)
直営	1,308	4,731	6,039
委託	28,878	24,162	53,040
許可	23,333	126,726	150,059
合計	53,519	155,619	209,138

処理施設	処理量・処理向け搬出量	残渣処分量(埋立)
し尿処理施設の処理工程からの処理残渣の処理内訳		
し尿処理施設内の焼却	1,406	170
し尿処理施設内の堆肥化・メタン発酵等	362	0
ごみ焼却施設	756	6
ごみ堆肥化施設	933	0
メタン化施設	0	0
下水道処理施設	0	—
農地還元等の再生利用	0	—
直接埋立	0	—
その他の搬出処理	961	—
合計	4,418	176

t/年

### 3 し尿処理の状況

#### (1) し尿収集・処理の状況

し尿は、水洗便所とくみ取り便所へ排泄され、水洗便所分は、下水道、コミュニティ・プラント、集落排水施設等、浄化槽で処理されている。また、くみ取り便所分は、し尿処理施設で処理されている。計画処理区域の状況について、表 3-1-1 に示す。

令和 3 年度末の水洗化率は 96.0% であり、前年度に比べ 0.2 ポイントの増加となっている。表 3-1-2 及び図 3-1 に水洗化率の推移を示す。

表 3-1-1 計画処理区域の状況（令和 3 年度）

総人口（人）	1,336,428
非水洗化人口（人）	53,096
計画収集人口（人）	52,937
自家処理人口（人）	159
水洗化人口（人）	1,283,332
下水道人口（人）	1,016,153
コミュニティ・プラント人口（人）	4,008
集落排水施設等人口（人）	4,832
浄化槽人口（人）	258,339

表 3-1-2 水洗化人口の推移

年度	総人口 (人)	水洗化人口（人）					水洗化 率 (%)
		公共下水道	コミュニティ ・プラント	集落排水 施設等	浄化槽	合計	
平成 29 年度	1,372,314	1,002,692	9,633		293,232	1,305,557	95.1
平成 30 年度	1,363,288	1,007,256	4,497		287,463	1,299,216	95.3
平成元年度	1,354,624	1,010,457	4,461		279,613	1,294,531	95.6
令和 2 年度	1,345,809	1,012,634	4,469		271,909	1,289,012	95.8
令和 3 年度	1,336,428	1,016,153	4,008	4,832	258,339	1,283,332	96.0

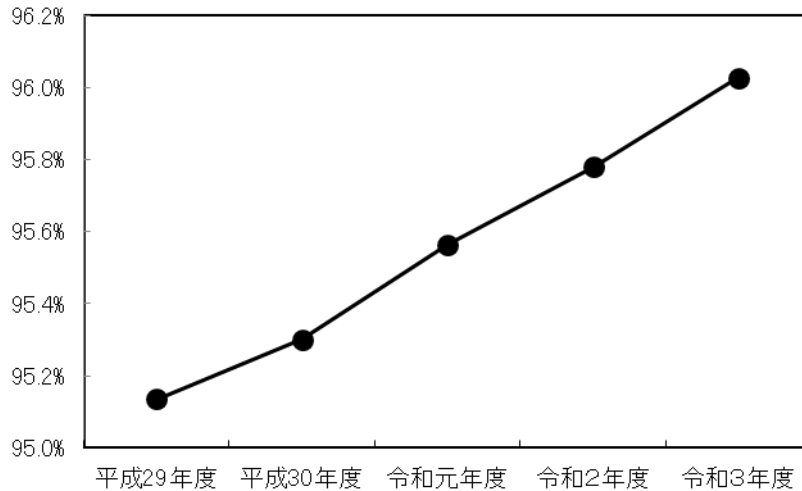


図 3-1 水洗化率の推移

(2) し尿収集形態の状況

し尿及び浄化槽汚泥の収集形態別（直営、委託、許可）収集量を表 3-2 に示す。

表 3-2 収集形態別収集量（令和 3 年度）(kl/年)

し尿				浄化槽汚泥			
直営	委託	許可	計	直営	委託	許可	計
1,308	28,878	23,333	53,519	4,731	24,162	126,726	155,619

(3) 廃棄物処理事業経費（し尿）

廃棄物処理事業経費（し尿、組合分担金除く）は、大きく分けて処理施設に係る建設・改良費と処理・維持管理費に分けられる。表 3-3 に廃棄物処理事業経費の推移を示す。

令和 3 年度のし尿に係る建設・改良費は 14,939 千円で、また処理・維持管理費は 4,232,363 千円、その他 85,447 千円、合計 4,332,749 千円となっており、処理・維持管理費は全体の約 97.7 % を占めている。また、1kl 当たりの処理経費は 20 千円で、年間 1 人当たりの処理経費（浄化槽及びくみ取り人口当たり）は、14 千円となっている。

表 3-3 廃棄物処理事業経費（令和 2 年度）

(単位：千円)

建設・改良費	処理・維持管理費	その他	合計	1kl 当たり処理経費	1 人当たり処理経費
14,939	4,232,363	85,447	4,332,749	20	14

#### 4 し尿処理施設の整備状況（令和4年3月31日現在）

##### (1) し尿処理施設

	設置主体	施設名称	能力 (kl/日)	処理 方式	使用 開始 年度	備 考
1	奈良市	奈良市衛生浄化センター	90	高負荷 膜分離 その他	2003	
2	大和郡山市	大和郡山市クリーンセンター ・衛生センター	66	高負荷 焼却	1992	
3	天理市	天理市環境クリーンセンター し尿処理施設	57	高負荷	1992	川西町、三宅町
4	橿原市	橿原市浄化センター	96	高負荷 下水投入 一次処理	2006	高取町、明日香村
5	桜井市	桜井市し尿処理場	51	高負荷 膜分離	1991	
6	五條市	五條市クリーン・オアシス	48	高負荷 下水投入	2015	吉野町
7	生駒市	生駒市衛生処理場（エコパーク 21）	80	下水投入	2000	平群町
8	斑鳩町	鳩水園	40	標脱	1977	
9	田原本町	浄化センター	50	標脱	1982	
10	下市町	下市町紫水苑	27	高負荷 下水投入	2011	大淀町
11	十津川村	十津川村衛生センター	6	膜分離	2010	

	設置主体	施設名称	能力 (kl/日)	処理 方式	使用 開始 年度	備 考
12	葛城地区清 掃事務組合	アクアセンター	240	高負荷 膜分離 焼却	2003	大和高田市、御所 市、香芝市、葛城市、 三郷町、上牧町、王 寺町、広陵町、河合 町、黒滝村、川上村
13	宇陀衛生一 部事務組合	宇陀衛生センター	35	高負荷	1988	宇陀市、曾爾村 御杖村、東吉野村
14	上下北山衛 生一部事務 組合	し尿処理場	3	好気	1971	上北山村、下北山村
15	山辺環境衛 生組合	山辺衛生センター	20	高負荷	1987	山添村、奈良市(都 祁・月ヶ瀬地区)
処理能力 合計			909 kl/日			

※「処理方式」欄については、以下のとおり。

好気 : 好気性消化・活性汚泥処理方式

標脱 : 標準脱窒素処理方式(旧低二段)

高負荷 : 高負荷脱窒素処理方式

膜分離 : 膜分離処理方式

焼却 : 焼却処理方式

下水投入 : 下水投入方式

一次処理 : 一次処理後に下水道に放流

その他 : 上記の方式、「嫌気性消化・活性汚泥処理方式」、「好気性処理のうち希釈ばっ気・活性汚泥処理方式」、「好気性処理のうち一段活性汚泥処理方式」、「好気性処理のうち二段活性汚泥処理方式」、「湿式酸化・活性汚泥処理方式」に該当しない処理方式

## (2) コミュニティ・プラント

設置主体	施設名称	汚水処理量 (m <sup>3</sup> /年)	処理方法	使用開始 年度
三郷町	勢野地域し尿処理場	36,681	標準活性汚泥	1984
三郷町	南畑地域し尿処理場	35,092	標準活性汚泥	1976

# 資 料 編





1 一般廃棄物関係  
 I 総括的事項  
 I-1 市町村概要一覧  
 (1) 市町村面積・人口

(人口は令和3年10月1日現在)

市町村名	面積 (km <sup>2</sup> )	総人口 (人)
奈良市	276.84	353,550
大和高田市	16.49	63,333
大和郡山市	42.68	84,878
天理市	86.37	63,369
橿原市	39.52	120,752
桜井市	98.92	55,868
五條市	292.05	28,520
御所市	60.58	24,673
生駒市	53.18	118,139
香芝市	24.23	78,882
葛城市	33.73	37,729
宇陀市	247.62	28,703
山添村	66.56	3,324
平群町	23.90	18,561
三郷町	8.80	22,822
斑鳩町	14.27	28,253
安堵町	4.33	7,195
川西町	5.94	8,398
三宅町	4.07	6,682
田原本町	21.10	31,716
曾爾村	47.84	1,374
御杖村	79.63	1,513
高取町	25.77	6,453
明日香村	24.08	5,414
上牧町	6.14	21,830
王寺町	7.00	24,148
広陵町	16.33	35,097
河合町	8.27	17,286
吉野町	95.65	6,526
大淀町	38.06	16,825
下市町	62.01	4,947
黒滝村	47.71	663
天川村	175.70	1,313
野迫川村	155.03	350
十津川村	672.35	3,080
下北山村	133.53	843
上北山村	274.05	478
川上村	269.16	1,293
東吉野村	131.60	1,648
県計	3,691.09	1,336,428

(2) 一部事務組合構成市町村

一部事務組合名	ごみ関係	し尿関係
奈良県葛城地区清掃事務組合	—	大和高田市・御所市・香芝市・葛城市・上牧町・王寺町・広陵町・河合町
宇陀衛生一部事務組合	—	宇陀市・曾爾村・御杖村・東吉野村
上下北山衛生一部事務組合	下北山村・上北山村	下北山村・上北山村
香芝・王寺環境施設組合	香芝市・王寺町	—
吉野広域行政組合	吉野町・東吉野村・川上村	—
山辺環境衛生組合	—	奈良市(月ヶ瀬・都祁地域)・山添村
南和広域衛生組合	大淀町・下市町・天川村・黒滝村	—
東宇陀環境衛生組合	宇陀市(室生地域)・曾爾村・御杖村	—
やまと広域環境衛生事務組合	五條市・御所市・田原本町	—
山辺・県北西部広域環境衛生組合	大和高田市・天理市・山添村・三郷町・安堵町・川西町・三宅町・上牧町・広陵町・河合町	—
さくら広域環境衛生組合	大淀町・下市町・黒滝村・天川村・川上村・東吉野村	—
まほろば環境衛生組合	安堵町・広陵町・河合町	—

I - 2 廃棄物処理事業経費

(1) 歳入

① ごみ

(単位：千円)

市町村等名	合 計 (市町村分担 金を除く)	特定財源(市町村分担金を除く)						一般財源	
		国庫支出金	県支出金	地方債	使用料及 び手数料	市町村 分担金	そ の 他		
奈良市	5,634,864	971,089	0	1,500	385,300	476,559	107,730	4,663,775	
大和高田市	1,210,779	292,474	1,472	1,001	20,900	228,630	40,471	918,305	
大和郡山市	1,236,088	172,417	0	0	0	146,493	25,924	1,063,671	
天理市	971,478	335,204	0	1,384	39,300	239,917	54,603	636,274	
橿原市	1,963,647	840,141	0	0	0	350,110	490,031	1,123,506	
桜井市	1,670,162	291,823	0	679	12,600	195,666	82,878	1,378,339	
五條市	561,254	55,192	0	0	0	46,464	8,728	506,062	
御所市	682,669	91,908	0	652	24,100	66,981	175	590,761	
生駒市	1,784,696	342,522	0	0	0	296,512	46,010	1,442,174	
香芝市	814,738	0	0	0	0	0	0	814,738	
葛城市	674,353	69,577	0	0	0	49,324	20,253	604,776	
宇陀市	363,173	72,588	0	0	0	72,588	0	290,585	
山添村	34,841	3,167	0	42	0	3,120	5	31,674	
平群町	272,908	47,058	0	0	24,400	21,588	1,070	225,850	
三郷町	324,450	31,551	4,418	4,531	0	18,422	4,180	292,899	
斑鳩町	390,653	66,536	0	0	0	64,404	2,132	324,117	
安堵町	264,820	0	0	0	0	0	0	264,820	
川西町	106,214	20,795	0	128	500	20,147	20	85,419	
三宅町	91,560	15,818	0	117	500	14,947	254	75,742	
田原本町	571,102	117,450	0	0	0	103,401	14,049	453,652	
曽爾村	33,541	6,002	0	0	5,400	0	602	27,539	
御杖村	38,523	5,884	0	69	5,600	0	215	32,639	
高取町	131,120	15,876	0	0	0	363	15,513	115,244	
明日香村	107,112	7,161	0	0	0	2,865	4,296	99,951	
上牧町	865,799	158,106	84,010	640	0	69,300	4,156	707,693	
王寺町	281,745	1,630	0	0	0	90	1,540	280,115	
広陵町	847,999	106,306	0	0	0	61,439	44,867	741,693	
河合町	452,422	109,887	0	966	46,400	61,904	617	342,535	
吉野町	195,005	4,696	0	0	0	4,552	144	190,309	
大淀町	529,449	53,918	0	0	0	50,228	3,690	475,531	
下市町	142,348	10,324	0	0	0	8,424	1,900	132,024	
黒滝村	41,560	0	0	0	0	0	0	41,560	
天川村	75,935	24,239	0	0	13,700	10,039	500	51,696	
野迫川村	14,731	1,034	0	0	0	962	72	13,697	
十津川村	105,864	0	0	0	0	0	0	105,864	
下北山村	45,698	17,800	0	0	17,800	0	0	27,898	
上北山村	29,962	11,800	0	0	11,800	0	0	18,162	
川上村	81,797	0	0	0	0	0	0	81,797	
東吉野村	64,512	0	0	0	0	0	0	64,512	
葛城地区	0	0	0	0	0	0	0	0	
宇陀衛生	0	0	0	0	0	0	0	0	
上下北山	24,669	6,822	0	0	0	5,951	75,660	17,847	
香芝・王寺	2,062,169	1,853,134	286,691	0	1,442,000	124,443	524,348	209,035	
吉野広域	32,483	32,483	0	0	0	32,483	163,129	0	
山辺環境	0	0	0	0	0	0	0	0	
南和広域	29,028	11,577	0	0	0	11,577	409,915	17,451	
東宇陀	37,416	24,781	0	0	0	24,781	168,390	12,635	
やまと広域	0	0	0	0	0	0	788,834	0	
山辺・県北西部	166,221	116,581	2,974	0	0	0	283,172	49,640	
さくら広域	193,401	4,999	0	0	0	0	278,763	4,999	
まほろば環境	155,428	148,415	143,715	0	4,700	0	145,089	7,013	
合 計	26,410,386	6,570,765	523,280	11,709	2,055,000	2,884,674	2,837,300	1,096,102	19,839,621

② し尿

(単位：千円)

市町村等名	合 計 (市町村分担 金を除く)	特定財源(市町村分担金を除く)						一般財源	
		国庫支出金	県支出金	地方債	使用料及 び手数料	市町村 分担金	そ の 他		
奈良市	515,881	25,109	1,650	0	2,900	20,559	0	490,772	
大和高田市	547,696	25,279	0	0	0	25,189	90	522,417	
大和郡山市	235,134	42,226	0	0	0	42,226	0	192,908	
天理市	108,926	42,698	0	0	0	42,698	0	66,228	
橿原市	227,526	54,240	3,204	2,403	0	0	48,633	173,286	
桜井市	241,391	201,818	0	0	0	201,818	0	39,573	
五條市	193,533	61,147	0	0	0	33,530	27,617	132,386	
御所市	255,867	3,380	1,690	1,690	0	0	0	252,487	
生駒市	410,202	52,162	0	0	0	14,451	37,711	358,040	
香芝市	280,809	602	0	0	0	602	0	280,207	
葛城市	82,867	5,813	0	0	0	5,813	0	77,054	
宇陀市	69,165	0	0	0	0	0	0	69,165	
山添村	23,547	0	0	0	0	0	0	23,547	
平群町	120,248	3,152	0	0	0	3,152	0	117,096	
三郷町	0	0	0	0	0	0	0	0	
斑鳩町	95,182	6,455	1,216	1,216	0	4,023	0	88,727	
安堵町	78,062	78,062	0	0	0	3,000	75,062	0	
川西町	1,344	0	0	0	0	0	0	1,344	
三宅町	9,621	0	0	0	0	0	0	9,621	
田原本町	129,086	4,575	0	0	0	4,575	0	124,511	
曽爾村	16,712	1,610	287	423	900	0	0	15,102	
御杖村	33,892	6,700	0	802	0	5,898	0	27,192	
高取町	63,750	0	0	0	0	0	0	63,750	
明日香村	6,720	0	0	0	0	0	0	6,720	
上牧町	23,559	125	0	0	0	113	12	23,434	
王寺町	38,519	0	0	0	0	0	0	38,519	
広陵町	41,388	0	0	0	0	0	0	41,388	
河合町	20,929	0	0	0	0	0	0	20,929	
吉野町	76,244	27,132	0	0	0	26,532	600	49,112	
大淀町	58,829	0	0	0	0	0	0	58,829	
下市町	106,999	48,168	0	0	0	9,353	38,815	58,831	
黒滝村	19,801	0	0	0	0	0	0	19,801	
天川村	15,000	15,000	0	0	0	0	15,000	0	
野迫川村	7,693	0	0	0	0	0	0	7,693	
十津川村	62,005	0	0	0	0	0	0	62,005	
下北山村	3,834	0	0	0	0	0	0	3,834	
上北山村	2,411	0	0	0	0	0	0	2,411	
川上村	15,596	0	0	0	0	0	0	15,596	
東吉野村	11,395	0	0	0	0	0	0	11,395	
葛城地区	0	0	0	0	0	0	1,032,675	0	
宇陀衛生	16,192	10,284	3,303	0	0	6,981	93,543	5,908	
上下北山	0	0	0	0	0	0	6,245	0	
香芝・王寺	0	0	0	0	0	0	0	0	
吉野広域	0	0	0	0	0	0	0	0	
山辺環境	65,194	65,194	0	0	0	61,746	54,033	3,448	
南和広域	0	0	0	0	0	0	0	0	
東宇陀	0	0	0	0	0	0	0	0	
やまと広域	0	0	0	0	0	0	0	0	
山辺・県北西部	0	0	0	0	0	0	0	0	
さくら広域	0	0	0	0	0	0	0	0	
まほろば環境	0	0	0	0	0	0	0	0	
合 計	4,332,749	780,931	11,350	6,534	3,800	512,259	1,186,496	246,988	3,551,818

I-2 廃棄物処理事業経費  
 (1) 歳入  
 ③ 合計

(単位：千円)

市町村等名	合 計 (市町村分担 金を除く)	特定財源(市町村分担金を除く)							一般財源
		国庫支出金	県支出金	地 方 債	使用料及 び手数料	市町村 分担金	そ の 他		
奈良市	6,150,745	996,198	1,650	1,500	388,200	497,118	0	107,730	5,154,547
大和高田市	1,758,475	317,753	1,472	1,001	20,900	253,819	0	40,561	1,440,722
大和郡山市	1,471,222	214,643	0	0	0	188,719	0	25,924	1,256,579
天理市	1,080,404	377,902	0	1,384	39,300	282,615	0	54,603	702,502
橿原市	2,191,173	894,381	3,204	2,403	0	350,110	0	538,664	1,296,792
桜井市	1,911,553	493,641	0	679	12,600	397,484	0	82,878	1,417,912
五條市	754,787	116,339	0	0	0	79,994	0	36,345	638,448
御所市	938,536	95,288	1,690	2,342	24,100	66,981	0	175	843,248
生駒市	2,194,898	394,684	0	0	0	310,963	0	83,721	1,800,214
香芝市	1,095,547	602	0	0	0	602	0	0	1,094,945
葛城市	757,220	75,390	0	0	0	55,137	0	20,253	681,830
宇陀市	432,338	72,588	0	0	0	72,588	0	0	359,750
山添村	58,388	3,167	0	42	0	3,120	0	5	55,221
平群町	393,156	50,210	0	0	24,400	24,740	0	1,070	342,946
三郷町	324,450	31,551	4,418	4,531	0	18,422	0	4,180	292,899
斑鳩町	485,835	72,991	1,216	1,216	0	68,427	0	2,132	412,844
安堵町	342,882	78,062	0	0	0	3,000	0	75,062	264,820
川西町	107,558	20,795	0	128	500	20,147	0	20	86,763
三宅町	101,181	15,818	0	117	500	14,947	0	254	85,363
田原本町	700,188	122,025	0	0	0	107,976	0	14,049	578,163
曾爾村	50,253	7,612	287	423	6,300	0	0	602	42,641
御杖村	72,415	12,584	0	871	5,600	5,898	0	215	59,831
高取町	194,870	15,876	0	0	0	363	0	15,513	178,994
明日香村	113,832	7,161	0	0	0	2,865	0	4,296	106,671
上牧町	889,358	158,231	84,010	640	0	69,413	0	4,168	731,127
王寺町	320,264	1,630	0	0	0	90	0	1,540	318,634
広陵町	889,387	106,306	0	0	0	61,439	0	44,867	783,081
河合町	473,351	109,887	0	966	46,400	61,904	0	617	363,464
吉野町	271,249	31,828	0	0	0	31,084	0	744	239,421
大淀町	588,278	53,918	0	0	0	50,228	0	3,690	534,360
下市町	249,347	58,492	0	0	0	17,777	0	40,715	190,855
黒滝村	61,361	0	0	0	0	0	0	0	61,361
天川村	90,935	39,239	0	0	13,700	10,039	0	15,500	51,696
野迫川村	22,424	1,034	0	0	0	962	0	72	21,390
十津川村	167,869	0	0	0	0	0	0	0	167,869
下北山村	49,532	17,800	0	0	17,800	0	0	0	31,732
上北山村	32,373	11,800	0	0	11,800	0	0	0	20,573
川上村	97,393	0	0	0	0	0	0	0	97,393
東吉野村	75,907	0	0	0	0	0	0	0	75,907
葛城地区	0	0	0	0	0	0	1,032,675	0	0
宇陀衛生	16,192	10,284	3,303	0	0	6,981	93,543	0	5,908
上下北山	24,669	6,822	0	0	0	5,951	81,905	871	17,847
香芝・王寺	2,062,169	1,853,134	286,691	0	1,442,000	124,443	524,348	0	209,035
吉野広域	32,483	32,483	0	0	0	32,483	163,129	0	0
山辺環境	65,194	65,194	0	0	0	61,746	54,033	3,448	0
南和広域	29,028	11,577	0	0	0	11,577	409,915	0	17,451
東宇陀	37,416	24,781	0	0	0	24,781	168,390	0	12,635
やまと広域	0	0	0	0	0	0	788,834	0	0
山辺・県北西部	166,221	116,581	2,974	0	0	0	283,172	113,607	49,640
さくら広域	193,401	4,999	0	0	0	0	278,763	4,999	188,402
まほろば環境	155,428	148,415	143,715	0	4,700	0	145,089	0	7,013
合 計	30,743,135	7,351,696	534,630	18,243	2,058,800	3,396,933	4,023,796	1,343,090	23,391,439

I-2 廃棄物処理事業経費  
(2) 歳出  
① ごみ

(単位：千円)

市町村等名	建設改良費（工事費+調査費）（組合分担金を除く）					処理及び維持管理費（人件費+処理費+車両購入費+委託費+調査研究費）（組合分担金を除く）										その他	合計 （組合分担金除く）	市町村等名
	工事費				調査費	人件費	処理費			車両等購入費	委託費	組合分担金	調査研究費					
	収集運搬施設	中間処理施設	最終処分場	その他			収集運搬費	中間処理費	最終処分費									
奈良市	470,011	0	413,982	4,196	38,803	13,030	5,128,170	2,341,254	70,574	1,262,979	290,932	9,636	1,096,750	0	56,045	36,683	5,634,864	奈良市
大和高田市	7,343	7,343	0	0	0	0	1,118,404	554,258	22,975	315,961	0	18,872	206,338	0	0	0	1,125,747	大和高田市
大和郡山市	0	0	0	0	0	0	1,236,088	344,016	34,800	6,263	5,962	0	845,047	0	0	0	1,236,088	大和郡山市
天理市	2,554	0	2,554	0	0	0	893,731	130,773	23,960	184,422	22,210	14,673	517,693	42,918	0	19,660	915,945	天理市
橿原市	0	0	0	0	0	0	1,903,547	722,644	48,337	21,691	0	0	1,110,875	0	0	60,100	1,963,647	橿原市
桜井市	0	0	0	0	0	0	1,568,381	609,675	20,543	148,377	12,102	19,861	757,823	0	0	101,781	1,670,162	桜井市
五條市	0	0	0	0	0	0	309,115	73,003	30,278	0	1,284	0	204,550	252,139	0	0	309,115	五條市
御所市	8,910	0	8,910	0	0	0	429,350	286,027	5,081	27,592	613	0	110,037	228,168	0	16,241	454,501	御所市
生駒市	0	0	0	0	0	0	1,714,602	151,979	0	31,909	1,487	0	1,529,227	0	0	70,094	1,784,696	生駒市
香芝市	2,793	0	0	2,793	0	0	449,328	199,844	11,693	435	32,974	0	204,382	304,880	0	0	452,121	香芝市
葛城市	0	0	0	0	0	0	658,977	183,470	14,228	11,590	24,197	6,589	418,903	0	0	15,376	674,353	葛城市
宇陀市	0	0	0	0	0	0	253,148	70,171	0	0	10,495	0	172,482	110,025	0	0	253,148	宇陀市
山添村	0	0	0	0	0	0	31,581	0	1,117	0	0	380	30,084	3,260	0	0	31,581	山添村
平群町	28,736	0	28,736	0	0	0	242,791	103,712	8,781	22,292	3,159	0	104,847	0	0	1,381	272,908	平群町
三郷町	13,255	0	0	0	0	13,255	286,799	134,854	9,637	75,822	0	9,708	56,778	24,396	0	0	300,054	三郷町
斑鳩町	627	0	627	0	0	0	390,026	122,722	5,740	6,591	0	0	254,630	0	343	0	390,653	斑鳩町
安堵町	0	0	0	0	0	0	148,264	59,421	7,899	4,963	0	0	75,981	0	0	0	148,264	安堵町
川西町	0	0	0	0	0	0	93,926	37,569	11,876	0	0	0	44,481	0	0	2,586	96,512	川西町
三宅町	0	0	0	0	0	0	76,627	39,355	3,445	0	0	0	33,827	7,354	0	7,579	84,206	三宅町
田原本町	0	0	0	0	0	0	262,575	195,601	15,428	51,546	0	0	0	308,527	0	0	262,575	田原本町
曾爾村	0	0	0	0	0	0	4,092	0	0	0	0	0	4,092	24,773	0	553	4,645	曾爾村
御杖村	0	0	0	0	0	0	4,092	0	0	0	0	0	4,092	23,758	0	4,962	9,054	御杖村
高取町	0	0	0	0	0	0	126,157	58,369	2,690	0	0	0	65,098	0	0	4,963	131,120	高取町
明日香村	3,614	3,614	0	0	0	0	103,498	40,418	4,991	5,807	92	0	52,190	0	0	0	107,112	明日香村
上牧町	405,627	0	0	0	0	405,627	413,890	172,999	7,254	5,492	0	7,278	220,867	0	0	16,794	836,311	上牧町
王寺町	2,338	0	0	0	2,338	0	114,992	5,380	0	0	0	0	109,612	135,342	0	2,684	120,014	王寺町
広陵町	0	0	0	0	0	0	644,786	45,200	2,590	199,464	0	0	392,869	23,085	4,663	143,091	787,877	広陵町
河合町	45,099	0	45,099	0	0	0	368,273	100,425	0	23,385	0	0	244,463	0	0	2,232	415,604	河合町
吉野町	0	0	0	0	0	0	107,618	88,469	0	17,277	0	1,872	0	87,387	0	0	107,618	吉野町
大淀町	2,178	0	0	2,178	0	0	37,158	29,527	0	0	4,745	0	2,886	314,865	0	13,550	52,886	大淀町
下市町	0	0	0	0	0	0	41,744	34,846	6,898	0	0	0	0	59,406	0	0	41,744	下市町
黒滝村	0	0	0	0	0	0	18,799	10,420	1,120	0	0	7,259	0	22,761	0	0	18,799	黒滝村
天川村	0	0	0	0	0	0	26,336	19,453	6,802	0	0	69	12	49,599	0	0	26,336	天川村
野迫川村	0	0	0	0	0	0	14,731	0	1,095	0	0	0	13,608	0	28	0	14,731	野迫川村
十津川村	26,810	0	26,810	0	0	0	79,054	11,270	2,875	9,603	0	0	55,306	0	0	0	105,864	十津川村
下北山村	0	0	0	0	0	0	0	0	0	0	0	0	0	27,878	0	0	0	下北山村
上北山村	0	0	0	0	0	0	0	0	0	0	0	0	0	18,082	0	0	0	上北山村
川上村	0	0	0	0	0	0	31,416	0	31,416	0	0	0	0	50,381	0	0	31,416	川上村
東吉野村	0	0	0	0	0	0	0	0	0	0	0	0	0	43,769	0	0	0	東吉野村
葛城地区	0	0	0	0	0	0	0	0	0	0	0	0	0	0	0	0	0	葛城地区
宇陀衛生	0	0	0	0	0	0	0	0	0	0	0	0	0	0	0	0	0	宇陀衛生
上下北山	29,700	0	29,700	0	0	0	67,186	38,569	2,861	10,104	0	0	15,652	0	3,443	100,329	上下北山	
香芝・王寺	2,018,656	0	2,018,656	0	0	0	500,163	59,713	0	155,085	0	0	285,365	0	67,698	2,586,517	香芝・王寺	
吉野広域	6,903	0	6,903	0	0	0	170,326	81,594	3,581	5,138	1,288	0	78,725	0	18,383	195,612	吉野広域	
山辺環境	0	0	0	0	0	0	0	0	0	0	0	0	0	0	0	0	0	山辺環境
南和広域	65,450	0	65,450	0	0	0	354,271	253,813	8,707	80,976	0	0	10,775	0	19,222	438,943	南和広域	
東宇陀	34,089	0	34,089	0	0	0	146,657	89,621	10,876	25,925	0	6,897	13,338	0	25,060	205,806	東宇陀	
やまと広域	0	0	0	0	0	0	739,146	48,873	0	15,382	0	0	674,891	0	49,688	788,834	やまと広域	
山辺・県北西部	37,799	0	0	0	0	37,799	133	133	0	0	0	0	0	0	411,461	449,393	山辺・県北西部	
さくら広域	269,915	0	269,915	0	0	0	40,111	40,111	0	0	0	0	0	0	162,138	472,164	さくら広域	
まほろば環境	0	0	0	0	0	0	300,517	0	0	0	0	0	300,517	0	0	300,517	まほろば環境	
合計	3,482,407	10,957	2,951,431	9,167	41,141	469,711	21,650,576	7,589,551	440,148	2,726,071	411,540	103,094	10,319,093	2,162,753	61,079	1,277,403	26,410,386	合計

I-2 廃棄物処理事業経費  
(2) 歳出  
② し尿

(単位：千円)

市町村等名	建設改良費(工事費+調査費)(組合分担金を除く)					処理及び維持管理費(人件費+処理費+車両購入費+委託費+調査研究費)(組合分担金を除く)								その他	合計 (組合分担金除く)	市町村等名	
	工事費				調査費	人件費	処理費			車両等購入費	委託費	組合分担金	調査研究費				
	収集運搬施設	中間処理施設	最終処分場	その他			収集運搬費	中間処理費	最終処分費								
奈良市	4,950	0	4,950	0	0	480,445	39,747	16,611	176,570	0	0	247,517	30,486	0	0	485,395	奈良市
大和高田市	0	0	0	0	0	141,775	38,616	0	18,374	0	0	84,785	405,921	0	0	141,775	大和高田市
大和郡山市	0	0	0	0	0	235,134	170,397	4,931	52,509	1,057	0	6,240	0	0	0	235,134	大和郡山市
天理市	0	0	0	0	0	108,926	9,594	0	57,228	0	0	42,104	0	0	0	108,926	天理市
橿原市	0	0	0	0	0	209,897	36,685	0	4,583	0	0	168,629	0	0	17,629	227,526	橿原市
桜井市	0	0	0	0	0	241,391	25,472	0	36,410	0	0	179,509	0	0	0	241,391	桜井市
五條市	0	0	0	0	0	193,533	7,218	4,493	167,639	14,183	0	0	0	0	0	193,533	五條市
御所市	0	0	0	0	0	46,360	5,587	0	0	0	0	40,773	197,904	0	11,603	57,963	御所市
生駒市	0	0	0	0	0	409,359	24,381	0	41,183	6,669	0	337,126	0	0	843	410,202	生駒市
香芝市	0	0	0	0	0	16,851	0	16,851	0	0	0	0	263,958	0	0	16,851	香芝市
葛城市	0	0	0	0	0	28,233	12,893	1,568	0	0	0	13,772	52,907	0	1,727	29,960	葛城市
宇陀市	0	0	0	0	0	8,537	0	8,537	0	0	0	0	60,628	0	0	8,537	宇陀市
山添村	0	0	0	0	0	0	0	0	0	0	0	0	23,547	0	0	0	山添村
平群町	0	0	0	0	0	119,888	0	0	0	0	0	119,888	0	0	360	120,248	平群町
三郷町	0	0	0	0	0	0	0	0	0	0	0	0	0	0	0	0	三郷町
斑鳩町	0	0	0	0	0	95,182	3,888	0	33,419	0	0	57,875	0	0	0	95,182	斑鳩町
安堵町	0	0	0	0	0	78,062	0	0	0	0	0	78,062	0	0	0	78,062	安堵町
川西町	0	0	0	0	0	1,344	0	0	0	0	0	1,344	0	0	0	1,344	川西町
三宅町	0	0	0	0	0	9,621	0	0	0	0	0	9,621	0	0	0	9,621	三宅町
田原本町	0	0	0	0	0	129,086	1,385	76,326	0	0	0	51,375	0	0	0	129,086	田原本町
曾爾村	0	0	0	0	0	4,406	0	0	0	0	0	4,406	10,614	0	1,692	6,098	曾爾村
御杖村	0	0	0	0	0	20,580	0	0	0	0	0	20,580	10,906	0	2,406	22,986	御杖村
高取町	0	0	0	0	0	62,250	6,236	0	0	0	0	56,014	0	0	1,500	63,750	高取町
明日香村	0	0	0	0	0	6,720	0	0	2,122	0	0	4,598	0	0	0	6,720	明日香村
上牧町	0	0	0	0	0	2,300	0	0	0	0	0	2,300	21,085	0	174	2,474	上牧町
王寺町	15	15	0	0	0	9,921	1,793	0	0	0	0	8,128	28,583	0	0	9,936	王寺町
広陵町	0	0	0	0	0	0	0	0	0	0	0	0	41,388	0	0	0	広陵町
河合町	0	0	0	0	0	0	0	0	0	0	0	0	20,929	0	0	0	河合町
吉野町	0	0	0	0	0	76,244	14,054	0	0	0	0	62,190	0	0	0	76,244	吉野町
大淀町	0	0	0	0	0	58,290	19,151	0	165	0	0	38,974	0	0	539	58,829	大淀町
下市町	0	0	0	0	0	106,999	12,863	490	38,465	0	0	55,181	0	0	0	106,999	下市町
黒滝村	0	0	0	0	0	19,801	0	0	0	0	0	19,801	0	0	0	19,801	黒滝村
天川村	0	0	0	0	0	0	0	0	0	0	0	0	0	15,000	15,000	天川村	
野迫川村	0	0	0	0	0	7,693	0	0	0	0	0	7,693	0	0	0	7,693	野迫川村
十津川村	0	0	0	0	0	62,005	0	1,601	0	0	0	60,404	0	0	0	62,005	十津川村
下北山村	0	0	0	0	0	0	0	0	0	0	0	0	3,834	0	0	0	下北山村
上北山村	0	0	0	0	0	0	0	0	0	0	0	0	2,411	0	0	0	上北山村
川上村	0	0	0	0	0	15,596	0	15,596	0	0	0	0	0	0	0	15,596	川上村
東吉野村	0	0	0	0	0	0	0	0	0	0	0	0	11,395	0	0	0	東吉野村
葛城地区	0	0	0	0	0	1,032,675	0	0	0	0	0	1,030,515	0	2,160	0	1,032,675	葛城地区
宇陀衛生	9,974	0	9,974	0	0	99,761	43,354	0	49,996	0	0	6,411	0	0	0	109,735	宇陀衛生
上下北山	0	0	0	0	0	6,245	3,296	0	2,949	0	0	0	0	0	0	6,245	上下北山
香芝・王寺	0	0	0	0	0	0	0	0	0	0	0	0	0	0	0	0	香芝・王寺
吉野広域	0	0	0	0	0	0	0	0	0	0	0	0	0	0	0	0	吉野広域
山辺環境	0	0	0	0	0	87,253	39,873	0	36,638	0	0	10,742	0	31,974	119,227	山辺環境	
南和広域	0	0	0	0	0	0	0	0	0	0	0	0	0	0	0	0	南和広域
東宇陀	0	0	0	0	0	0	0	0	0	0	0	0	0	0	0	0	東宇陀
やまと広域	0	0	0	0	0	0	0	0	0	0	0	0	0	0	0	0	やまと広域
山辺・県北西部	0	0	0	0	0	0	0	0	0	0	0	0	0	0	0	0	山辺・県北西部
さくら広域	0	0	0	0	0	0	0	0	0	0	0	0	0	0	0	0	さくら広域
まほろば環境	0	0	0	0	0	0	0	0	0	0	0	0	0	0	0	0	まほろば環境
合計	14,939	15	14,924	0	0	4,232,363	516,483	147,004	718,250	21,909	0	2,826,557	1,186,496	2,160	85,447	4,332,749	合計

I-2 廃棄物処理事業経費  
(2) 歳出  
③ 合計

(単位：千円)

市町村等名	建設改良費（工事費+調査費）（組合分担金を除く）					処理及び維持管理費（人件費+処理費+車両購入費+委託費+調査研究費）（組合分担金を除く）										その他	合計 （組合分担金除く）	市町村等名	
	工事費				調査費	人件費	処理費			車両等購入費	委託費	組合分担金	調査研究費						
	収集運搬施設	中間処理施設	最終処分場	その他			収集運搬費	中間処理費	最終処分費										
奈良市	474,961	0	418,932	4,196	38,803	13,030	5,608,615	2,381,001	87,185	1,439,549	290,932	9,636	1,344,267	30,486	56,045	36,683	6,120,259	奈良市	
大和高田市	7,343	7,343	0	0	0	0	1,260,179	592,874	22,975	334,335	0	18,872	291,123	405,921	0	0	1,267,522	大和高田市	
大和郡山市	0	0	0	0	0	0	1,471,222	514,413	39,731	58,772	7,019	0	851,287	0	0	0	1,471,222	大和郡山市	
天理市	2,554	0	2,554	0	0	0	1,002,657	140,367	23,960	241,650	22,210	14,673	559,797	42,918	0	0	1,024,871	天理市	
橿原市	0	0	0	0	0	0	2,113,444	759,329	48,337	26,274	0	0	1,279,504	0	0	0	2,191,173	橿原市	
桜井市	0	0	0	0	0	0	1,809,772	635,147	20,543	184,787	12,102	19,861	937,332	0	0	0	1,911,553	桜井市	
五條市	0	0	0	0	0	0	502,648	80,221	34,771	167,639	15,467	0	204,550	252,139	0	0	502,648	五條市	
御所市	8,910	0	8,910	0	0	0	475,710	291,614	5,081	27,592	613	0	150,810	426,072	0	0	512,464	御所市	
生駒市	0	0	0	0	0	0	2,123,961	176,360	0	73,092	8,156	0	1,866,353	0	0	0	2,194,898	生駒市	
香芝市	2,793	0	0	2,793	0	0	466,179	199,844	28,544	435	32,974	0	204,382	568,838	0	0	468,972	香芝市	
葛城市	0	0	0	0	0	0	687,210	196,363	15,796	11,590	24,197	6,589	432,675	52,907	0	0	704,313	葛城市	
宇陀市	0	0	0	0	0	0	261,685	70,171	8,537	0	10,495	0	172,482	170,653	0	0	261,685	宇陀市	
山添村	0	0	0	0	0	0	31,581	0	1,117	0	0	380	30,084	26,807	0	0	31,581	山添村	
平群町	28,736	0	28,736	0	0	0	362,679	103,712	8,781	22,292	3,159	0	224,735	0	0	1,741	393,156	平群町	
三郷町	13,255	0	0	0	0	13,255	286,799	134,854	9,637	75,822	0	9,708	56,778	24,396	0	0	300,054	三郷町	
斑鳩町	627	0	627	0	0	0	485,208	126,610	5,740	40,010	0	0	312,505	0	343	0	485,835	斑鳩町	
安堵町	0	0	0	0	0	0	226,326	59,421	7,899	4,963	0	0	154,043	0	0	0	226,326	安堵町	
川西町	0	0	0	0	0	0	95,270	37,569	11,876	0	0	0	45,825	0	0	2,586	97,856	川西町	
三宅町	0	0	0	0	0	0	86,248	39,355	3,445	0	0	0	43,448	7,354	0	0	93,827	三宅町	
田原本町	0	0	0	0	0	0	391,661	196,986	91,754	51,546	0	0	51,375	308,527	0	0	391,661	田原本町	
曾爾村	0	0	0	0	0	0	8,498	0	0	0	0	0	8,498	35,387	0	2,245	10,743	曾爾村	
御杖村	0	0	0	0	0	0	24,672	0	0	0	0	0	24,672	34,664	0	0	32,040	御杖村	
高取町	0	0	0	0	0	0	188,407	64,605	2,690	0	0	0	121,112	0	0	0	194,870	高取町	
明日香村	3,614	3,614	0	0	0	0	110,218	40,418	4,991	7,929	92	0	56,788	0	0	0	113,832	明日香村	
上牧町	405,627	0	0	0	0	405,627	416,190	172,999	7,254	5,492	0	7,278	223,167	21,085	0	16,968	838,785	上牧町	
王寺町	2,353	15	0	0	2,338	0	124,913	7,173	0	0	0	0	117,740	163,925	0	0	129,950	王寺町	
広陵町	0	0	0	0	0	0	644,786	45,200	2,590	199,464	0	0	392,869	64,473	4,663	143,091	787,877	広陵町	
河合町	45,099	0	45,099	0	0	0	368,273	100,425	0	23,385	0	0	244,463	20,929	0	2,232	415,604	河合町	
吉野町	0	0	0	0	0	0	183,862	102,523	0	17,277	0	1,872	62,190	87,387	0	0	183,862	吉野町	
大淀町	2,178	0	0	2,178	0	0	95,448	48,678	0	165	4,745	0	41,860	314,865	0	14,089	111,715	大淀町	
下市町	0	0	0	0	0	0	148,743	47,709	7,388	38,465	0	0	55,181	59,406	0	0	148,743	下市町	
黒滝村	0	0	0	0	0	0	38,600	10,420	1,120	0	0	7,259	19,801	22,761	0	0	38,600	黒滝村	
天川村	0	0	0	0	0	0	26,336	19,453	6,802	0	0	69	12	49,599	0	15,000	41,336	天川村	
野迫川村	0	0	0	0	0	0	22,424	0	1,095	0	0	0	21,301	0	28	0	22,424	野迫川村	
十津川村	26,810	0	26,810	0	0	0	141,059	11,270	4,476	9,603	0	0	115,710	0	0	0	167,869	十津川村	
下北山村	0	0	0	0	0	0	0	0	0	0	0	0	0	31,712	0	0	0	0	下北山村
上北山村	0	0	0	0	0	0	0	0	0	0	0	0	0	20,493	0	0	0	0	上北山村
川上村	0	0	0	0	0	0	47,012	0	47,012	0	0	0	0	50,381	0	0	0	47,012	川上村
東吉野村	0	0	0	0	0	0	0	0	0	0	0	0	0	55,164	0	0	0	0	東吉野村
葛城地区	0	0	0	0	0	0	1,032,675	0	0	0	0	0	1,030,515	0	2,160	0	1,032,675	葛城地区	
宇陀衛生	9,974	0	9,974	0	0	0	99,761	43,354	0	49,996	0	0	6,411	0	0	0	109,735	宇陀衛生	
上下北山	29,700	0	29,700	0	0	0	73,431	41,865	2,861	13,053	0	0	15,652	0	0	3,443	106,574	上下北山	
香芝・王寺	2,018,656	0	2,018,656	0	0	0	500,163	59,713	0	155,085	0	0	285,365	0	0	67,698	2,586,517	香芝・王寺	
吉野広域	6,903	0	6,903	0	0	0	170,326	81,594	3,581	5,138	1,288	0	78,725	0	0	18,383	195,612	吉野広域	
山辺環境	0	0	0	0	0	0	87,253	39,873	0	36,638	0	0	10,742	0	0	31,974	119,227	山辺環境	
南和広域	65,450	0	65,450	0	0	0	354,271	253,813	8,707	80,976	0	0	10,775	0	0	19,222	438,943	南和広域	
東宇陀	34,089	0	34,089	0	0	0	146,657	89,621	10,876	25,925	0	6,897	13,338	0	0	25,060	205,806	東宇陀	
やまと広域	0	0	0	0	0	0	739,146	48,873	0	15,382	0	0	674,891	0	0	49,688	788,834	やまと広域	
山辺・県北西部	37,799	0	0	0	0	37,799	133	133	0	0	0	0	0	0	0	411,461	449,393	山辺・県北西部	
さくら広域	269,915	0	269,915	0	0	0	40,111	40,111	0	0	0	0	0	0	0	162,138	472,164	さくら広域	
まほろば環境	0	0	0	0	0	0	300,517	0	0	0	0	0	300,517	0	0	0	300,517	まほろば環境	
合計	3,497,346	10,972	2,966,355	9,167	41,141	469,711	25,882,939	8,106,034	587,152	3,444,321	433,449	103,094	13,145,650	3,349,249	63,239	1,362,850	30,743,135	合計	

### I-3 廃棄物処理事業従事職員数

(単位：人)

市町村等名	一般職						技能職												合計		
	事務系			技術系			収集運搬			中間処理			最終処分			その他			ごみ	し尿	計
	ごみ	し尿	計	ごみ	し尿	計	ごみ	し尿	計	ごみ	し尿	計	ごみ	し尿	計	ごみ	し尿	計			
奈良市	86	1	87	22	3	25	249	0	249	55	0	55	6	0	6	2	0	2	420	4	424
大和高田市	13	5	18	12	0	12	37	0	37	20	0	20	0	0	0	0	0	0	82	5	87
大和郡山市	5	3	8	0	0	0	41	16	57	0	5	5	0	0	0	0	0	0	46	24	70
天理市	8	0	8	1	1	2	1	0	1	5	0	5	2	0	2	0	0	0	17	1	18
橿原市	9	2	11	13	4	17	77	0	77	9	0	9	0	0	0	0	0	0	108	6	114
桜井市	12	1	13	7	2	9	55	0	55	23	0	23	0	0	0	0	0	0	97	3	100
五條市	8	0	8	0	0	0	9	0	9	0	0	0	0	0	0	0	0	0	17	0	17
御所市	6	1	7	2	0	2	22	0	22	9	0	9	0	0	0	0	0	0	39	1	40
生駒市	13	3	16	1	1	2	0	0	0	7	0	7	0	0	0	0	0	0	21	4	25
香芝市	6	2	8	0	0	0	14	0	14	2	0	2	0	0	0	1	0	1	23	2	25
葛城市	4	0	4	0	0	0	15	0	15	2	0	2	0	0	0	0	0	0	21	0	21
宇陀市	17	0	17	0	0	0	0	0	0	0	0	0	0	0	0	0	0	0	17	0	17
山添村	1	0	1	0	0	0	0	0	0	0	0	0	0	0	0	0	0	0	1	0	1
平群町	3	4	7	0	0	0	12	0	12	4	0	4	0	0	0	1	0	1	20	4	24
三郷町	5	0	5	0	0	0	9	0	9	2	0	2	0	0	0	5	0	5	21	0	21
斑鳩町	4	1	5	0	0	0	9	0	9	3	0	3	0	0	0	0	0	0	16	1	17
安堵町	2	0	2	3	0	3	0	0	0	0	0	0	0	0	0	0	0	0	5	0	5
川西町	1	1	2	0	0	0	5	0	5	0	0	0	0	0	0	0	0	0	6	1	7
三宅町	2	0	2	0	0	0	6	0	6	0	0	0	0	0	0	0	0	0	8	0	8
田原本町	7	2	9	0	0	0	16	0	16	5	0	5	0	0	0	0	0	0	28	2	30
曾爾村	1	1	2	0	0	0	0	0	0	0	0	0	0	0	0	0	0	0	1	1	2
御杖村	1	1	2	0	0	0	0	0	0	0	0	0	0	0	0	0	0	0	1	1	2
高取町	2	2	4	0	0	0	8	0	8	0	0	0	0	0	0	0	0	0	10	2	12
明日香村	0	0	0	0	0	0	6	0	6	6	0	6	0	0	0	0	0	0	12	0	12
上牧町	3	0	3	0	0	0	14	0	14	0	0	0	0	0	0	6	0	6	23	0	23
王寺町	3	1	4	0	0	0	0	0	0	0	0	0	0	0	0	0	0	0	3	1	4
広陵町	4	1	5	0	0	0	0	0	0	0	0	0	0	0	0	0	0	0	4	1	5
河合町	8	1	9	0	0	0	0	0	0	6	0	6	0	0	0	0	0	0	14	1	15
吉野町	3	2	5	0	0	0	14	0	14	0	0	0	0	0	0	0	0	0	17	2	19
大淀町	4	1	5	0	0	0	0	0	0	0	0	0	0	0	0	1	0	1	5	1	6
下市町	5	0	5	0	0	0	6	0	6	0	0	0	0	0	0	0	0	0	11	0	11
黒滝村	1	1	2	0	0	0	2	0	2	0	0	0	0	0	0	0	0	0	3	1	4
天川村	1	1	2	0	0	0	4	0	4	0	0	0	0	0	0	0	0	0	5	1	6
野迫川村	1	1	2	0	0	0	0	0	0	0	0	0	0	0	0	0	0	0	1	1	2
十津川村	1	0	1	1	0	1	0	0	0	0	0	0	0	0	0	0	0	0	2	0	2
下北山村	0	0	0	0	0	0	0	0	0	0	0	0	0	0	0	0	0	0	0	0	0
上北山村	0	0	0	0	0	0	0	0	0	0	0	0	0	0	0	0	0	0	0	0	0
川上村	1	1	2	0	0	0	0	0	0	0	0	0	0	0	0	0	0	0	1	1	2
東吉野村	1	1	2	0	0	0	0	0	0	0	0	0	0	0	0	0	0	0	1	1	2
葛城地区	0	4	4	0	1	1	0	0	0	0	0	0	0	0	0	0	0	0	0	5	5
宇陀衛生	0	3	3	0	3	3	0	0	0	0	1	1	0	0	0	0	1	1	0	8	8
上下北山	1	0	1	0	0	0	1	0	1	2	0	2	0	0	0	0	0	0	4	0	4
香芝・王寺	5	0	5	1	0	1	0	0	0	0	0	0	0	0	0	0	0	0	6	0	6
吉野広域	4	0	4	4	0	4	0	0	0	3	0	3	2	0	2	0	0	0	13	0	13
山辺環境	0	4	4	0	0	0	0	0	0	0	0	0	0	0	0	0	0	0	0	4	4
南和広域	4	0	4	0	0	0	12	0	12	19	0	19	0	0	0	0	0	0	35	0	35
東宇陀	3	0	3	0	0	0	5	0	5	4	0	4	0	0	0	0	0	0	12	0	12
やまと広域	7	0	7	0	0	0	0	0	0	0	0	0	0	0	0	0	0	0	7	0	7
山辺・県北西部	6	0	6	3	0	3	0	0	0	0	0	0	0	0	0	0	0	0	9	0	9
さくら広域	5	0	5	1	0	1	0	0	0	0	0	0	0	0	0	0	0	0	6	0	6
まほろば環境	6	0	6	0	0	0	0	0	0	0	0	0	0	0	0	0	0	0	6	0	6
合計	293	52	345	71	15	86	649	16	665	186	6	192	10	0	10	16	1	17	1,225	90	1,315



I - 4 許可・委託件数

(単位：件)

市町村等名	ごみ								し尿							
	収集運搬		中間処理		最終処分		合計		収集運搬		中間処理		最終処分		合計	
	委託	許可	委託	許可	委託	許可	委託	許可	委託	許可	委託	許可	委託	許可	委託	許可
奈良市	18	48	11	8	3	0	32	56	2	5	0	0	0	0	2	5
大和高田市	3	43	0	0	0	0	3	43	2	2	0	0	0	0	2	2
大和郡山市	1	37	4	1	1	0	6	38	0	3	0	0	0	0	0	3
天理市	1	34	9	3	1	0	11	37	1	3	1	0	1	0	3	3
橿原市	2	29	2	0	1	0	5	29	0	3	0	0	0	0	0	3
桜井市	1	32	4	0	7	0	12	32	1	0	0	0	0	0	1	0
五條市	3	0	2	0	0	0	5	0	0	0	0	0	0	0	0	0
御所市	1	28	0	0	4	0	5	28	1	2	0	0	0	0	1	2
生駒市	4	5	3	0	2	0	9	5	1	3	0	0	0	0	1	3
香芝市	5	12	0	0	0	0	5	12	2	2	0	0	0	0	2	2
葛城市	2	24	2	0	0	0	4	24	1	1	0	0	0	0	1	1
宇陀市	5	7	0	0	0	0	5	7	1	3	0	0	0	0	1	3
山添村	1	4	0	0	0	0	1	4	0	0	0	0	0	0	0	0
平群町	1	2	5	1	1	0	7	3	2	3	1	0	1	0	4	3
三郷町	0	0	0	0	0	0	0	0	0	0	0	0	0	0	0	0
斑鳩町	2	6	7	0	5	0	14	6	1	2	1	0	1	0	3	2
安堵町	1	0	0	0	0	0	1	0	1	0	0	0	0	0	1	0
川西町	0	4	0	0	0	0	0	4	0	1	0	0	0	0	0	1
三宅町	0	0	0	0	0	0	0	0	0	1	0	0	0	0	0	1
田原本町	0	16	0	0	0	0	0	16	1	1	0	0	0	0	1	1
曾爾村	1	0	0	0	0	0	1	0	1	0	0	0	0	0	1	0
御杖村	1	0	2	0	0	0	3	0	1	2	0	0	0	0	1	2
高取町	0	0	0	0	0	0	0	0	1	1	0	0	0	0	1	1
明日香村	1	6	1	0	0	0	2	6	1	1	1	0	0	0	2	1
上牧町	0	10	0	0	2	0	2	10	1	1	0	0	0	0	1	1
王寺町	3	4	3	0	0	0	6	4	0	1	0	0	0	0	0	1
広陵町	2	14	5	0	4	0	11	14	2	2	0	0	0	0	2	2
河合町	2	5	0	0	0	0	2	5	2	2	0	0	0	0	2	2
吉野町	0	4	0	0	0	0	0	4	2	2	1	0	1	0	4	2
大淀町	0	0	0	0	0	0	0	0	0	4	0	0	0	0	0	4
下市町	0	0	0	0	0	0	0	0	1	0	0	0	0	0	1	0
黒滝村	0	0	0	0	0	0	0	0	1	0	1	0	1	0	3	0
天川村	0	0	0	0	0	0	0	0	0	1	0	0	0	0	0	1
野迫川村	1	0	1	0	2	0	4	0	1	0	0	0	1	0	2	0
十津川村	3	2	0	2	4	0	7	4	4	4	1	0	0	0	5	4
下北山村	0	0	0	0	0	0	0	0	0	0	0	0	0	0	0	0
上北山村	0	0	0	0	0	0	0	0	0	0	0	0	0	0	0	0
川上村	1	1	0	0	0	0	1	1	0	1	0	0	1	0	1	1
東吉野村	1	0	0	0	0	0	1	0	0	1	0	0	0	0	0	1
葛城地区	0	0	0	0	0	0	0	0	0	2	0	1	0	1	0	4
宇陀衛生	0	0	0	0	0	0	0	0	0	0	0	0	0	0	0	0
上下北山	0	2	0	0	0	0	0	2	2	0	0	0	0	0	2	0
香芝・王寺	0	0	0	0	0	0	0	0	0	0	0	0	0	0	0	0
吉野広域	0	4	0	0	0	0	0	4	4	0	0	0	0	0	4	0
山辺環境	0	0	0	0	0	0	0	0	0	0	0	0	0	0	0	0
南和広域	0	0	1	0	2	0	3	0	0	0	0	0	0	0	0	0
東宇陀	0	0	0	0	0	0	0	0	0	0	0	0	0	0	0	0
やまと広域	0	0	0	0	0	0	0	0	0	0	0	0	0	0	0	0
山辺・県北西部	0	0	0	0	0	0	0	0	0	0	0	0	0	0	0	0
さくら広域	0	0	0	0	0	0	0	0	0	0	0	0	0	0	0	0
まほろば環境	0	0	0	0	0	0	0	0	0	0	0	0	0	0	0	0
合計	67	383	62	15	39	0	168	398	41	60	7	1	7	1	55	62

I-5 処理業者と従業員数及び収集運搬機材

(単位：件、人、台・t、台・kl)

市町村等名	業者数			従業員数				ごみ収集運搬機材						し尿収集運搬機材					
	ごみ	し尿	計	収集 運搬	中間 処理	最終 処分	計	収集車		運搬車		計		収集車		運搬車		計	
								台数	積載	台数	積載	台数	積載	台数	積載	台数	積載		
奈良市	56	5	56	298	31	0	370	316	684	37	101	353	785	30	84	0	0	30	84
大和高田市	18	2	20	66	0	0	70	114	222	59	133	173	355	38	100	0	0	38	100
大和郡山市	13	1	14	97	7	0	106	160	333	10	14	170	347	34	167	0	0	34	167
天理市	14	0	14	92	16	0	108	142	284	13	26	155	310	23	46	0	0	23	46
橿原市	3	2	5	36	34	0	72	121	234	50	148	171	382	22	50	0	0	22	50
桜井市	10	1	11	66	0	0	66	20	40	127	247	147	287	13	25	0	0	13	25
五條市	3	6	9	24	9	0	26	25	46	9	9	34	55	25	75	0	0	25	75
御所市	26	1	17	73	0	27	99	37	78	13	24	50	102	7	25	7	25	14	50
生駒市	4	1	5	83	33	0	119	79	136	1	2	80	138	10	31	0	0	10	31
香芝市	5	1	6	25	0	0	35	45	113	1	10	46	123	10	46	0	0	10	46
葛城市	3	1	3	16	24	0	39	15	30	0	0	15	30	2	4	0	0	2	4
宇陀市	3	3	6	26	0	0	28	25	94	11	44	36	138	9	47	0	0	9	47
山添村	0	0	0	0	0	0	0	30	63	0	0	30	63	0	0	0	0	0	0
平群町	2	3	5	23	10	0	33	10	25	7	16	17	41	11	30	2	25	13	55
三郷町	3	2	5	6	0	0	16	13	28	0	0	13	28	10	26	0	0	10	26
斑鳩町	3	2	4	41	0	0	43	31	60	6	15	37	75	5	10	0	0	5	10
安堵町	1	1	2	3	0	0	4	6	7	8	13	14	20	4	8	0	0	4	8
川西町	0	0	0	0	0	0	0	3	10	4	7	7	17	1	2	0	0	1	2
三宅町	0	1	1	7	0	0	7	7	10	0	0	7	10	4	7	0	0	4	7
田原本町	2	0	2	6	0	0	8	51	121	5	13	56	134	13	33	0	0	13	33
曾爾村	0	0	0	0	0	0	0	3	10	1	4	4	14	3	10	2	8	5	18
御杖村	0	1	1	1	0	0	1	3	12	1	4	4	16	7	27	0	0	7	27
高取町	0	0	0	0	0	0	0	3	6	3	3	6	9	6	12	2	20	8	32
明日香村	0	0	0	0	0	0	0	10	18	2	4	12	22	7	13	0	0	7	13
上牧町	1	0	1	2	0	0	2	22	64	4	17	26	81	2	4	0	0	2	4
王寺町	4	1	5	21	0	0	21	22	44	4	13	26	57	4	9	0	0	4	9
広陵町	0	2	2	19	35	0	54	27	47	5	30	32	77	3	5	0	0	3	5
河合町	5	1	6	23	3	0	26	24	56	3	24	27	80	3	5	0	0	3	5
吉野町	0	0	0	0	0	0	0	20	33	0	0	20	33	6	18	3	29	9	47
大淀町	0	4	4	22	0	0	22	6	16	3	5	9	21	7	20	0	0	7	20
下市町	0	0	0	0	0	0	0	2	4	4	5	6	9	2	6	0	0	2	6
黒滝村	0	0	0	0	0	0	0	2	6	0	0	2	6	0	0	0	0	0	0
天川村	0	1	1	2	0	0	2	2	3	3	5	5	8	2	4	0	0	2	4
野迫川村	0	0	0	0	0	0	0	1	3	2	4	3	7	0	0	0	0	0	0
十津川村	1	5	6	10	5	0	15	6	13	0	0	6	13	3	14	0	0	3	14
下北山村	0	0	0	0	0	0	0	0	0	0	0	0	0	0	0	0	0	0	0
上北山村	0	0	0	0	0	0	0	0	0	0	0	0	0	0	0	0	0	0	0
川上村	0	0	0	0	0	0	0	0	0	0	0	0	0	0	0	0	0	0	0
東吉野村	0	0	0	0	0	0	0	12	27	0	0	12	27	6	32	0	0	6	32
葛城地区								0	0	0	0	0	0	0	0	28	290	28	290
宇陀衛生								0	0	0	0	0	0	0	0	0	0	0	0
上下北山								3	6	3	6	6	12	0	0	0	0	0	0
香芝・王寺								0	0	0	0	0	0	0	0	0	0	0	0
吉野広域								0	0	8	18	8	18	0	0	0	0	0	0
山辺環境								0	0	0	0	0	0	4	14	0	0	4	14
南和広域								0	0	2	5	2	5	0	0	0	0	0	0
東宇陀								5	8	0	0	5	8	0	0	0	0	0	0
やまと広域								0	0	0	0	0	0	0	0	0	0	0	0
山辺・県北西部								0	0	0	0	0	0	0	0	0	0	0	0
さくら広域								0	0	0	0	0	0	0	0	0	0	0	0
まほろば環境								0	0	0	0	0	0	0	0	0	0	0	0
合計	180	48	211	1,088	207	27	1,392	1,423	2,994	409	969	1,832	3,963	336	1,009	44	397	380	1,406

※収集運搬機材は、直営・委託・許可の合計

## II ごみ関係

### II-1 計画処理区域内人口

(単位：人)

市町村名	総人口		
	総人口	計画収集人口	自家処理人口
奈良市	353,550	353,550	0
大和高田市	63,333	63,333	0
大和郡山市	84,878	84,878	0
天理市	63,369	63,369	0
橿原市	120,752	120,752	0
桜井市	55,868	55,868	0
五條市	28,520	28,520	0
御所市	24,673	24,673	0
生駒市	118,139	118,139	0
香芝市	78,882	78,882	0
葛城市	37,729	37,729	0
宇陀市	28,703	28,703	0
山添村	3,324	3,324	0
平群町	18,561	18,561	0
三郷町	22,822	22,822	0
斑鳩町	28,253	28,253	0
安堵町	7,195	7,195	0
川西町	8,398	8,398	0
三宅町	6,682	6,682	0
田原本町	31,716	31,716	0
曽爾村	1,374	1,374	0
御杖村	1,513	1,513	0
高取町	6,453	6,453	0
明日香村	5,414	5,414	0
上牧町	21,830	21,830	0
王寺町	24,148	24,148	0
広陵町	35,097	35,097	0
河合町	17,286	17,286	0
吉野町	6,526	6,526	0
大淀町	16,825	16,825	0
下市町	4,947	4,947	0
黒滝村	663	663	0
天川村	1,313	1,313	0
野迫川村	350	350	0
十津川村	3,080	3,080	0
下北山村	843	843	0
上北山村	478	478	0
川上村	1,293	1,293	0
東吉野村	1,648	1,648	0
県計	1,336,428	1,336,428	0









II-2 ごみ処理体制  
 (4) ごみ手数料の状況  
 ① 生活系ごみ

市町村名	混合ごみ	可燃ごみ	不燃ごみ	資源ごみ															その他のごみ	粗大ごみ	市町村名
				紙 (②③を除く) ①	紙パック ②	紙製容器包装 ③	金属 ④	ガラス ⑤	ペットボトル ⑥	白色トレイ ⑦	容器包装プラ (⑦を除く) ⑧	プラ類 (⑦⑧を除く) ⑨	布類 ⑩	生ごみ ⑪	廃食油 ⑫	剪定枝 ⑬	小型家電 ⑭	その他 ⑮			
奈良市	-	無料	無料	-	無料	-	無料	無料	無料	無料	無料	-	-	-	-	-	無料	-	無料	無料	奈良市
大和高田市	-	単純比例	無料	無料	無料	無料	無料	無料	無料	無料	無料	-	-	-	無料	-	無料	無料	その他	単純比例	大和高田市
大和郡山市	-	無料	無料	無料	無料	-	無料	無料	無料	-	-	-	無料	-	-	-	無料	-	無料	無料	大和郡山市
天理市	-	無料	無料	無料	無料	-	無料	無料	無料	無料	無料	-	無料	-	-	-	-	-	無料	無料	天理市
橿原市	-	単純比例	無料	無料	-	-	無料	無料	無料	-	無料	-	-	-	無料	-	無料	-	無料	無料	橿原市
桜井市	-	単純比例	単純比例	無料	無料	-	無料	無料	無料	-	-	-	-	-	-	-	無料	-	無料	その他	桜井市
五條市	-	単純比例	単純比例	無料	単純比例	無料	単純比例	単純比例	単純比例	単純比例	単純比例	-	-	-	無料	-	一部有料 単純比例	-	無料	単純比例	五條市
御所市	-	単純比例	無料	-	-	-	無料	無料	無料	-	-	-	-	-	-	-	無料	-	無料	無料	御所市
生駒市	-	単純比例	単純比例	無料	無料	無料	無料	無料	無料	無料	無料	-	無料	-	-	-	無料	-	無料	単純比例	生駒市
香芝市	-	無料	無料	無料	無料	-	無料	無料	無料	無料	無料	-	-	-	-	-	-	-	無料	無料	香芝市
葛城市	-	無料	無料	無料	無料	無料	無料	無料	無料	無料	無料	無料	無料	-	-	-	-	-	-	無料	葛城市
宇陀市	-	その他	その他	無料	無料	-	その他	その他	その他	-	-	-	その他	-	-	-	無料	-	-	その他	宇陀市
山添村	-	無料	無料	無料	無料	-	無料	無料	無料	無料	無料	-	無料	-	-	-	無料	-	無料	無料	山添村
平群町	-	単純比例	-	-	-	-	無料	無料	無料	無料	無料	-	-	-	無料	-	無料	-	無料	無料	平群町
三郷町	-	無料	無料	無料	無料	無料	無料	無料	無料	無料	無料	無料	無料	無料	無料	無料	無料	-	無料	無料	三郷町
斑鳩町	-	単純比例	単純比例	無料	無料	無料	無料	無料	無料	無料	無料	無料	無料	無料	無料	単純比例	無料	無料	-	その他	斑鳩町
安堵町	-	無料	無料	-	無料	無料	-	-	無料	-	-	-	-	-	-	-	-	-	-	無料	安堵町
川西町	-	単純比例	単純比例	無料	無料	-	無料	無料	無料	無料	無料	-	無料	-	無料	-	無料	-	無料	単純比例	川西町
三宅町	-	単純比例	単純比例	単純比例	単純比例	単純比例	単純比例	単純比例	単純比例	単純比例	単純比例	-	単純比例	-	-	-	単純比例	-	単純比例	単純比例	三宅町
田原本町	-	単純比例	単純比例	無料	無料	無料	無料	無料	無料	-	-	-	無料	無料	無料	-	無料	無料	-	単純比例	田原本町
首爾村	-	単純比例	無料	-	-	-	単純比例	単純比例	-	-	-	-	-	-	-	-	無料	-	無料	一部有料 単純比例	首爾村
御杖村	-	単純比例	単純比例	-	-	-	単純比例	単純比例	-	-	-	-	-	-	-	-	単純比例	-	-	単純比例	御杖村
高取町	-	単純比例	単純比例	-	-	-	単純比例	単純比例	単純比例	-	-	-	-	-	-	-	無料	-	-	単純比例	高取町
明日香村	-	無料	無料	無料	無料	-	無料	無料	無料	-	-	-	無料	-	-	-	-	-	無料	一部有料 負担補助	明日香村
上牧町	-	単純比例	単純比例	無料	-	-	無料	無料	無料	無料	無料	-	-	-	-	-	無料	-	-	単純比例	上牧町
王寺町	-	無料	無料	無料	無料	無料	無料	無料	無料	無料	無料	-	-	無料	-	-	無料	-	無料	無料	王寺町
広陵町	-	単純比例	単純比例	無料	無料	無料	無料	無料	無料	無料	無料	-	無料	-	-	-	-	-	単純比例	無料	広陵町
河合町	-	単純比例	単純比例	-	-	-	無料	無料	無料	-	-	-	-	-	-	-	-	-	無料	無料	河合町
吉野町	-	その他	その他	無料	無料	無料	その他	その他	その他	-	-	-	-	-	無料	-	-	-	-	その他	吉野町
大淀町	-	単純比例	単純比例	単純比例	単純比例	単純比例	単純比例	単純比例	単純比例	単純比例	単純比例	-	単純比例	-	-	-	-	-	-	単純比例	大淀町
下市町	-	単純比例	単純比例	単純比例	単純比例	単純比例	単純比例	単純比例	単純比例	単純比例	単純比例	単純比例	単純比例	-	-	-	無料	-	-	単純比例	下市町
黒滝村	-	単純比例	単純比例	単純比例	単純比例	単純比例	単純比例	単純比例	単純比例	単純比例	単純比例	-	単純比例	-	-	-	-	-	-	単純比例	黒滝村
天川村	-	単純比例	単純比例	単純比例	単純比例	単純比例	単純比例	単純比例	単純比例	単純比例	単純比例	-	単純比例	-	-	-	-	-	-	単純比例	天川村
野迫川村	-	単純比例	単純比例	-	-	-	無料	-	無料	-	-	-	-	-	-	-	無料	-	-	単純比例	野迫川村
十津川村	-	単純比例	単純比例	単純比例	-	-	単純比例	単純比例	単純比例	-	-	-	-	-	-	-	-	-	-	-	十津川村
下北山村	-	単純比例	単純比例	無料	-	-	単純比例	単純比例	単純比例	-	-	-	-	-	-	-	-	-	単純比例	単純比例	下北山村
上北山村	-	単純比例	単純比例	無料	-	-	単純比例	単純比例	単純比例	-	-	-	-	-	-	-	-	-	単純比例	単純比例	上北山村
川上村	単純比例	単純比例	単純比例	無料	-	-	-	-	単純比例	-	-	-	-	-	-	-	-	-	-	単純比例	川上村
東吉野村	-	単純比例	単純比例	無料	-	-	単純比例	単純比例	単純比例	-	-	-	-	-	-	-	-	-	-	単純比例	東吉野村

※「単純比例」は排出量単純比例型、「負担補助」は負担補助組合せ型、「その他」は排出量単純比例型・排出量多段階比例型・一定量無料型・負担補助組合せ型・定額制従量制併用型以外のもの。



II-2 ごみ処理体制  
 (4) ごみ手数料の状況  
 ② 生活系ごみ（直接搬入）

市町村名	混合ごみ	可燃ごみ	不燃ごみ	資源ごみ															その他のごみ	粗大ごみ	市町村名
				紙 (②③を除く) ①	紙パック ②	紙製容器包装 ③	金属 ④	ガラス ⑤	ペットボトル ⑥	白色トレイ ⑦	容器包装プラ (⑦を除く) ⑧	プラ類 (⑦⑧を除く) ⑨	布類 ⑩	生ごみ ⑪	廃食油 ⑫	剪定枝 ⑬	小型家電 ⑭	その他 ⑮			
奈良市	-	一定量無料	一定量無料	無料	無料	-	無料	無料	無料	無料	無料	-	-	-	-	-	無料	-	一定量無料	-	奈良市
大和高田市	-	単純比例	単純比例	単純比例	単純比例	単純比例	単純比例	単純比例	単純比例	単純比例	単純比例	単純比例	単純比例	単純比例	単純比例	単純比例	単純比例	単純比例	-	単純比例	大和高田市
大和郡山市	-	一定量無料	一定量無料	一定量無料	一定量無料	-	一定量無料	一定量無料	一定量無料	-	-	-	一定量無料	-	-	-	一定量無料	-	一定量無料	その他	大和郡山市
天理市	-	一定量無料	一定量無料	一定量無料	一定量無料	-	一定量無料	一定量無料	一定量無料	一定量無料	一定量無料	-	一定量無料	-	-	-	-	-	一定量無料	一定量無料	天理市
橿原市	-	多段階比例	一定量無料	一定量無料	-	-	一定量無料	一定量無料	一定量無料	-	一定量無料	-	-	-	無料	-	無料	-	一定量無料	一定量無料	橿原市
桜井市	-	単純比例	単純比例	無料	無料	-	無料	無料	無料	-	-	-	-	-	-	-	無料	-	無料	その他	桜井市
五條市	-	多段階比例	多段階比例	無料	多段階比例	無料	多段階比例	多段階比例	多段階比例	多段階比例	多段階比例	-	無料	-	無料	-	多段階比例	-	無料	多段階比例	五條市
御所市	-	単純比例	単純比例	単純比例	単純比例	単純比例	単純比例	単純比例	単純比例	単純比例	単純比例	単純比例	単純比例	単純比例	単純比例	単純比例	単純比例	単純比例	単純比例	単純比例	御所市
生駒市	-	単純比例	単純比例	無料	無料	無料	無料	無料	無料	無料	無料	-	無料	-	-	-	無料	-	無料	単純比例	生駒市
香芝市	-	一定量無料	一定量無料	-	-	-	一定量無料	一定量無料	-	-	-	-	-	-	-	-	-	-	一定量無料	一定量無料	香芝市
葛城市	-	一定量無料	一定量無料	一定量無料	一定量無料	一定量無料	一定量無料	一定量無料	一定量無料	一定量無料	一定量無料	一定量無料	一定量無料	一定量無料	一定量無料	一定量無料	一定量無料	-	-	一定量無料	葛城市
宇陀市	-	その他	その他	無料	無料	-	その他	その他	その他	-	-	-	その他	-	-	-	無料	その他	-	その他	宇陀市
山添村	-	無料	無料	-	-	-	-	-	-	-	-	-	-	-	-	-	-	-	無料	無料	山添村
平群町	-	単純比例	-	-	-	-	単純比例	単純比例	無料	無料	無料	-	-	-	無料	単純比例	単純比例	-	単純比例	単純比例	平群町
三郷町	-	一定量無料	一定量無料	一定量無料	一定量無料	一定量無料	一定量無料	一定量無料	一定量無料	一定量無料	一定量無料	一定量無料	一定量無料	一定量無料	一定量無料	一定量無料	一定量無料	-	一定量無料	一定量無料	三郷町
斑鳩町	-	単純比例	単純比例	無料	無料	無料	無料	無料	無料	無料	無料	無料	無料	無料	無料	単純比例	無料	無料	-	その他	斑鳩町
安堵町	-	-	-	-	-	-	-	-	-	-	-	-	-	-	-	-	-	-	-	-	安堵町
川西町	-	一定量無料	一定量無料	一定量無料	一定量無料	-	一定量無料	一定量無料	一定量無料	一定量無料	一定量無料	-	一定量無料	-	無料	-	一定量無料	-	一定量無料	一定量無料	川西町
三宅町	-	一定量無料	一定量無料	一定量無料	一定量無料	一定量無料	一定量無料	一定量無料	一定量無料	一定量無料	一定量無料	-	一定量無料	-	-	-	一定量無料	-	一定量無料	一定量無料	三宅町
田原本町	-	単純比例	単純比例	無料	無料	無料	無料	無料	無料	-	-	-	無料	無料	-	-	無料	無料	-	単純比例	田原本町
曾爾村	-	単純比例	-	-	-	-	-	-	-	-	-	-	-	-	-	-	-	-	-	一部有料 単純比例	曾爾村
御杖村	-	単純比例	-	-	-	-	-	-	-	-	-	-	-	-	-	-	単純比例	-	-	単純比例	御杖村
高取町	-	-	-	-	-	-	-	-	-	-	-	-	-	-	-	-	-	-	-	-	高取町
明日香村	-	一定量無料	一定量無料	無料	無料	-	無料	無料	無料	-	-	-	無料	-	-	一定量無料	-	-	-	その他	明日香村
上牧町	-	単純比例	単純比例	無料	-	-	無料	無料	無料	無料	無料	-	-	-	-	-	-	-	-	単純比例	上牧町
王寺町	-	一定量無料	一定量無料	-	-	-	-	-	-	-	-	-	-	-	-	-	-	-	-	一定量無料	王寺町
広陵町	-	単純比例	単純比例	単純比例	単純比例	単純比例	単純比例	単純比例	単純比例	単純比例	単純比例	-	-	-	-	-	-	-	単純比例	単純比例	広陵町
河合町	-	単純比例	単純比例	-	-	-	無料	無料	無料	-	-	-	-	-	-	-	-	-	無料	単純比例	河合町
吉野町	-	単純比例	単純比例	無料	無料	無料	単純比例	単純比例	単純比例	-	-	-	-	-	-	-	-	-	-	単純比例	吉野町
大淀町	-	単純比例	単純比例	単純比例	単純比例	単純比例	単純比例	単純比例	単純比例	単純比例	単純比例	-	単純比例	-	-	-	-	-	-	単純比例	大淀町
下市町	-	単純比例	単純比例	単純比例	単純比例	単純比例	単純比例	単純比例	単純比例	単純比例	単純比例	単純比例	単純比例	-	-	-	無料	-	-	単純比例	下市町
黒滝村	-	単純比例	単純比例	単純比例	単純比例	単純比例	単純比例	単純比例	単純比例	単純比例	単純比例	-	単純比例	-	-	-	-	-	-	単純比例	黒滝村
天川村	-	-	-	-	-	-	-	-	-	-	-	-	-	-	-	-	-	-	-	単純比例	天川村
野迫川村	-	-	-	-	-	-	無料	-	-	-	-	-	-	-	-	-	-	-	-	-	野迫川村
十津川村	単純比例	単純比例	単純比例	単純比例	-	-	単純比例	単純比例	単純比例	-	-	-	-	-	-	-	-	-	単純比例	単純比例	十津川村
下北山村	単純比例	単純比例	単純比例	無料	-	-	単純比例	単純比例	-	-	-	-	-	-	-	-	-	-	単純比例	単純比例	下北山村
上北山村	単純比例	単純比例	単純比例	無料	-	-	単純比例	単純比例	単純比例	-	-	-	-	-	-	-	-	-	単純比例	単純比例	上北山村
川上村	単純比例	単純比例	単純比例	無料	-	-	-	-	単純比例	-	-	-	-	-	-	-	-	-	-	単純比例	川上村
東吉野村	-	単純比例	単純比例	無料	-	-	単純比例	単純比例	単純比例	-	-	-	-	-	-	-	-	-	-	単純比例	東吉野村

※「単純比例」は排出量単純比例型、「多段階比例」は排出量多段階比例型、「一定量無料」は「一定量無料型」、「その他」は排出量単純比例型・排出量多段階比例型・一定量無料型・負担補助組合せ型・定額制従量制併用型以外のもの。

II-2 ごみ処理体制  
 (4) ごみ手数料の状況  
 ③ 事業系ごみ

市町村名	混合ごみ	可燃ごみ	不燃ごみ	資源ごみ															その他のごみ	粗大ごみ	市町村名					
				紙 (②③を除く) ①	紙パック ②	紙製容器包装 ③	金属 ④	ガラス ⑤	ペットボトル ⑥	白色トレイ ⑦	容器包装プラ (⑦を除く) ⑧	プラ類 (⑦⑧を除く) ⑨	布類 ⑩	生ごみ ⑪	廃食油 ⑫	剪定枝 ⑬	小型家電 ⑭	その他 ⑮								
奈良市	-	単純比例	単純比例	-	-	-	-	-	-	-	-	-	-	-	無料	-	-	-	-	-	-	-	-	-	-	奈良市
大和高田市	-	単純比例	-	-	-	-	-	-	-	-	-	-	-	-	-	-	-	-	-	-	-	-	-	-	単純比例	大和高田市
大和郡山市	-	単純比例	-	-	-	-	-	-	-	-	-	-	-	-	-	-	-	-	-	-	-	-	-	-	-	大和郡山市
天理市	-	単純比例	単純比例	-	-	-	-	-	-	-	-	-	-	-	-	-	-	-	-	-	-	-	-	-	-	天理市
橿原市	-	単純比例	-	-	-	-	-	-	-	-	-	-	-	-	-	-	-	-	-	-	-	-	-	-	-	橿原市
桜井市	-	単純比例	単純比例	-	-	-	-	-	-	-	-	-	-	-	-	-	-	-	-	-	-	-	-	-	-	桜井市
五條市	-	多段階比例	多段階比例	-	-	-	-	-	-	-	-	-	-	-	-	-	-	-	-	-	-	-	-	-	-	五條市
御所市	-	多段階比例	-	-	-	-	-	-	-	-	-	-	-	-	-	-	-	-	-	-	-	-	-	-	-	御所市
生駒市	-	単純比例	単純比例	無料	無料	無料	単純比例	単純比例	単純比例	単純比例	単純比例	-	単純比例	無料	-	-	-	-	-	単純比例	単純比例	単純比例	単純比例	単純比例	単純比例	生駒市
香芝市	-	単純比例	単純比例	-	-	-	単純比例	単純比例	-	-	-	-	-	-	-	-	-	-	-	-	-	-	-	-	単純比例	香芝市
葛城市	-	単純比例	-	-	-	-	-	-	-	-	-	-	-	-	-	-	-	-	-	-	-	-	-	-	-	葛城市
宇陀市	-	その他	-	-	-	-	-	-	-	-	-	-	-	-	-	-	-	-	-	-	-	-	-	-	-	宇陀市
山添村	-	単純比例	単純比例	-	-	-	-	-	-	-	-	-	-	-	-	-	-	-	-	-	-	-	-	-	-	山添村
平群町	-	単純比例	-	-	-	-	-	-	-	-	-	-	-	-	-	-	-	-	-	-	-	-	-	-	-	平群町
三郷町	-	単純比例	単純比例	-	-	-	-	-	-	-	-	-	-	単純比例	-	単純比例	単純比例	-	-	単純比例	単純比例	単純比例	単純比例	単純比例	単純比例	三郷町
斑鳩町	-	単純比例	-	-	-	-	-	-	-	-	-	-	-	単純比例	-	単純比例	-	-	-	-	-	-	-	-	-	斑鳩町
安堵町	-	-	-	-	-	-	-	-	-	-	-	-	-	-	-	-	-	-	-	-	-	-	-	-	-	安堵町
川西町	-	単純比例	単純比例	-	-	-	-	-	-	-	-	-	-	-	-	-	-	-	-	-	-	-	-	-	-	川西町
三宅町	-	-	-	-	-	-	-	-	-	-	-	-	-	-	-	-	-	-	-	-	-	-	-	-	-	三宅町
田原本町	-	単純比例	-	-	-	-	-	-	-	-	-	-	-	-	-	-	-	-	-	-	-	-	-	-	-	田原本町
曾爾村	-	-	-	-	-	-	-	-	-	-	-	-	-	-	-	-	-	-	-	-	-	-	-	-	-	曾爾村
御杖村	-	-	-	-	-	-	-	-	-	-	-	-	-	-	-	-	-	-	-	-	-	-	-	-	-	御杖村
高取町	-	単純比例	-	-	-	-	単純比例	単純比例	単純比例	-	-	-	-	-	-	-	-	-	-	-	-	-	-	-	-	高取町
明日香村	-	単純比例	-	-	-	-	-	-	-	-	-	-	-	-	-	-	-	-	-	-	-	-	-	-	-	明日香村
上牧町	-	単純比例	単純比例	無料	-	-	無料	無料	無料	-	-	-	-	-	-	-	-	-	-	-	-	-	-	-	-	上牧町
王寺町	-	単純比例	単純比例	単純比例	単純比例	単純比例	単純比例	単純比例	単純比例	単純比例	-	-	-	-	-	-	-	-	-	-	-	単純比例	単純比例	単純比例	単純比例	王寺町
広陵町	-	単純比例	-	-	-	-	-	-	-	-	-	-	-	-	-	-	-	-	-	-	-	-	-	-	-	広陵町
河合町	-	単純比例	-	-	-	-	-	-	-	-	-	-	-	-	-	-	-	-	-	-	-	-	-	-	単純比例	河合町
吉野町	-	単純比例	単純比例	無料	-	-	単純比例	単純比例	単純比例	-	-	-	-	-	-	-	-	-	-	-	-	-	-	-	単純比例	吉野町
大淀町	-	単純比例	-	-	-	-	-	-	-	-	-	-	-	-	-	-	-	-	-	-	-	-	-	-	-	大淀町
下市町	-	-	-	-	-	-	-	-	-	-	-	-	-	-	-	-	-	-	-	-	-	-	-	-	-	下市町
黒滝村	-	単純比例	単純比例	単純比例	単純比例	単純比例	単純比例	単純比例	単純比例	単純比例	単純比例	-	単純比例	-	-	-	-	-	-	-	-	-	-	-	単純比例	黒滝村
天川村	-	単純比例	単純比例	単純比例	単純比例	単純比例	単純比例	単純比例	単純比例	単純比例	単純比例	-	単純比例	-	-	-	-	-	-	-	-	-	-	-	単純比例	天川村
野迫川村	-	単純比例	単純比例	-	-	-	無料	-	無料	-	-	-	-	-	-	-	-	無料	-	-	-	-	-	-	単純比例	野迫川村
十津川村	-	単純比例	単純比例	単純比例	-	-	単純比例	単純比例	単純比例	-	-	-	-	-	-	-	-	-	-	-	-	-	-	-	-	十津川村
下北山村	-	単純比例	単純比例	無料	-	-	単純比例	単純比例	単純比例	-	-	-	-	-	-	-	-	-	-	-	-	単純比例	単純比例	単純比例	単純比例	下北山村
上北山村	-	単純比例	単純比例	無料	-	-	単純比例	単純比例	単純比例	-	-	-	-	-	-	-	-	-	-	-	-	単純比例	単純比例	単純比例	単純比例	上北山村
川上村	-	-	-	-	-	-	-	-	-	-	-	-	-	-	-	-	-	-	-	-	-	-	-	-	-	川上村
東吉野村	-	-	-	-	-	-	-	-	-	-	-	-	-	-	-	-	-	-	-	-	-	-	-	-	-	東吉野村

※「単純比例」は排出量単純比例型、「多段階比例」は排出量多段階比例型、「その他」は排出量単純比例型・排出量多段階比例型・一定量無料型・負担補助組合せ型・定額制従量制併用型以外のもの。

II-2 ごみ処理体制  
 (4) ごみ手数料の状況  
 ④ 事業系ごみ（直接搬入）

市町村名	混合ごみ	可燃ごみ	不燃ごみ	資源ごみ															その他のごみ	粗大ごみ	市町村名						
				紙 (②③を除く) ①	紙パック ②	紙製容器包装 ③	金属 ④	ガラス ⑤	ペットボトル ⑥	白色トレイ ⑦	容器包装プラ (⑦を除く) ⑧	プラ類 (⑦⑧を除く) ⑨	布類 ⑩	生ごみ ⑪	廃食油 ⑫	剪定枝 ⑬	小型家電 ⑭	その他 ⑮									
奈良市	-	単純比例	単純比例	-	-	-	-	-	-	-	-	-	-	-	無料	-	-	-	-	-	-	-	-	-	-	奈良市	
大和高田市	-	単純比例	-	単純比例	単純比例	単純比例	単純比例	単純比例	単純比例	単純比例	-	-	-	-	-	-	-	-	-	-	-	-	-	-	単純比例	大和高田市	
大和郡山市	-	単純比例	-	-	-	-	-	-	-	-	-	-	-	-	-	-	-	-	-	-	-	-	-	-	-	大和郡山市	
天理市	-	単純比例	単純比例	-	-	-	-	-	-	-	-	-	-	-	-	-	-	-	-	-	-	-	-	-	-	天理市	
橿原市	-	単純比例	-	単純比例	-	-	-	-	-	-	-	-	-	-	-	-	-	-	-	-	-	-	-	-	単純比例	橿原市	
桜井市	-	単純比例	単純比例	-	-	-	-	-	-	-	-	-	-	-	-	-	-	-	-	-	-	-	-	-	-	桜井市	
五條市	-	多段階比例	多段階比例	-	-	無料	-	-	-	-	-	-	-	-	-	-	-	-	-	-	-	-	-	-	多段階比例	五條市	
御所市	-	多段階比例	-	-	-	-	-	-	-	-	-	-	-	-	-	-	-	-	-	-	-	-	-	-	-	御所市	
生駒市	-	単純比例	単純比例	無料	無料	無料	単純比例	単純比例	単純比例	単純比例	単純比例	-	単純比例	-	-	-	-	-	-	-	-	-	-	単純比例	単純比例	生駒市	
香芝市	-	単純比例	単純比例	-	-	-	単純比例	単純比例	-	-	-	-	-	-	-	-	-	-	-	-	-	-	-	-	単純比例	香芝市	
葛城市	-	単純比例	-	-	-	-	-	-	-	-	-	-	-	-	-	-	-	-	-	-	-	-	-	-	-	葛城市	
宇陀市	-	併用型	併用型	-	-	-	-	-	-	-	-	-	-	-	-	-	-	-	-	-	-	-	-	-	-	宇陀市	
山添村	-	単純比例	単純比例	-	-	-	-	-	-	-	-	-	-	-	-	-	-	-	-	-	-	-	-	単純比例	単純比例	山添村	
平群町	-	単純比例	-	-	-	-	-	-	-	-	-	-	-	-	-	-	-	-	-	-	-	-	-	単純比例	単純比例	平群町	
三郷町	-	単純比例	単純比例	-	-	-	-	-	-	-	-	-	-	-	-	-	-	-	-	-	-	-	-	単純比例	単純比例	三郷町	
斑鳩町	-	単純比例	-	-	-	-	-	-	-	-	-	-	-	単純比例	-	単純比例	-	-	-	-	-	-	-	-	-	斑鳩町	
安堵町	-	-	-	-	-	-	-	-	-	-	-	-	-	-	-	-	-	-	-	-	-	-	-	-	-	安堵町	
川西町	-	単純比例	単純比例	-	-	-	-	単純比例	単純比例	単純比例	単純比例	-	-	-	-	-	-	-	-	-	-	-	-	-	単純比例	川西町	
三宅町	-	単純比例	単純比例	単純比例	単純比例	単純比例	単純比例	単純比例	単純比例	単純比例	単純比例	-	単純比例	-	-	-	-	単純比例	-	-	-	-	-	単純比例	単純比例	三宅町	
田原本町	-	単純比例	-	無料	無料	無料	-	無料	無料	-	-	-	無料	-	-	-	-	-	-	-	-	-	-	-	-	田原本町	
曾爾村	-	-	-	-	-	-	-	-	-	-	-	-	-	-	-	-	-	-	-	-	-	-	-	-	-	曾爾村	
御杖村	-	-	-	-	-	-	-	-	-	-	-	-	-	-	-	-	-	-	-	-	-	-	-	-	-	御杖村	
高取町	-	-	-	-	-	-	-	-	-	-	-	-	-	-	-	-	-	-	-	-	-	-	-	-	-	高取町	
明日香村	-	単純比例	-	-	-	-	-	-	-	-	-	-	-	-	-	-	-	-	-	-	-	-	-	-	-	明日香村	
上牧町	-	単純比例	単純比例	無料	-	-	無料	無料	無料	-	-	-	-	-	-	-	-	-	-	-	-	-	-	-	-	上牧町	
王寺町	-	単純比例	単純比例	-	-	-	-	-	-	-	-	-	-	-	-	-	-	-	-	-	-	-	-	単純比例	単純比例	王寺町	
広陵町	-	単純比例	-	-	-	-	-	-	-	-	-	-	-	-	-	-	-	-	-	-	-	-	-	-	-	広陵町	
河合町	-	単純比例	-	-	-	-	-	-	-	-	-	-	-	-	-	-	-	-	-	-	-	-	-	-	単純比例	河合町	
吉野町	-	単純比例	単純比例	無料	単純比例	単純比例	単純比例	単純比例	単純比例	単純比例	単純比例	単純比例	単純比例	単純比例	単純比例	単純比例	単純比例	単純比例	単純比例	単純比例	単純比例	単純比例	単純比例	単純比例	単純比例	単純比例	吉野町
大淀町	-	多段階比例	-	-	-	-	-	-	-	-	-	-	-	-	-	-	-	-	-	-	-	-	-	-	-	大淀町	
下市町	-	-	-	-	-	-	-	-	-	-	-	-	-	-	-	-	-	-	-	-	-	-	-	-	-	下市町	
黒滝村	-	単純比例	単純比例	単純比例	単純比例	単純比例	単純比例	単純比例	単純比例	単純比例	単純比例	-	単純比例	-	-	-	-	-	-	-	-	-	-	-	単純比例	黒滝村	
天川村	-	-	-	-	-	-	-	-	-	-	-	-	-	-	-	-	-	-	-	-	-	-	-	-	単純比例	天川村	
野迫川村	-	-	-	-	-	-	無料	-	-	-	-	-	-	-	-	-	-	-	-	-	-	-	-	-	-	野迫川村	
十津川村	単純比例	単純比例	単純比例	単純比例	-	-	単純比例	単純比例	単純比例	-	-	-	-	-	-	-	-	-	-	-	-	-	-	単純比例	単純比例	十津川村	
下北山村	単純比例	単純比例	単純比例	無料	-	-	単純比例	単純比例	-	-	-	-	-	-	-	-	-	-	-	-	-	-	-	単純比例	単純比例	下北山村	
上北山村	単純比例	単純比例	単純比例	無料	-	-	単純比例	単純比例	単純比例	-	-	-	-	-	-	-	-	-	-	-	-	-	-	単純比例	単純比例	上北山村	
川上村	単純比例	単純比例	単純比例	無料	-	-	-	-	単純比例	-	-	-	-	-	-	-	-	-	-	-	-	-	-	-	単純比例	川上村	
東吉野村	-	-	-	-	-	-	-	-	-	-	-	-	-	-	-	-	-	-	-	-	-	-	-	-	-	東吉野村	

※「単純比例」は排出量単純比例型、「多段階比例」は排出量多段階比例型、「併用型」は定額制従量制併用型





## II-3 ぐみ収集の状況

## (2) 収集形態別収集量

## ① 生活系

(単位: t)

市町村名	混合ぐみ				可燃ぐみ				不燃ぐみ				資源ぐみ				その他				粗大ぐみ				ぐみ収集量 計				直接搬入量	ぐみ搬入量	市町村名
	計	直営	委託	許可	計	直営	委託	許可	計	直営	委託	許可	計	直営	委託	許可	計	直営	委託	許可	計	直営	委託	許可	計	直営	委託	許可			
奈良市	0	0	0	0	42,631	16,010	26,621	0	3,157	1,208	1,949	0	5,942	3,830	2,112	0	1,056	1,056	0	0	2,538	2,397	141	0	55,324	24,501	30,823	0	5,523	60,847	奈良市
大和高田市	0	0	0	0	10,309	8,689	1,620	0	63	51	12	0	1,701	836	865	0	0	0	0	0	146	100	46	0	12,219	9,676	2,543	0	1,110	13,329	大和高田市
大和郡山市	0	0	0	0	14,962	12,212	2,750	0	1,178	14	1,164	0	237	237	0	0	26	0	26	0	1,252	26	1,226	0	17,655	12,489	5,166	0	1,365	19,020	大和郡山市
天理市	0	0	0	0	10,404	0	10,404	0	597	0	597	0	1,369	0	1,369	0	8	0	8	0	191	0	191	0	12,569	0	12,569	0	1,674	14,243	天理市
橿原市	0	0	0	0	20,811	20,811	0	0	585	585	0	0	2,505	1,162	1,343	0	7	7	0	0	1,095	1,095	0	0	25,003	23,660	1,343	0	1,462	26,465	橿原市
桜井市	0	0	0	0	9,677	7,526	2,151	0	679	533	146	0	1,227	1,227	0	0	307	307	0	0	174	174	0	0	12,064	9,767	2,297	0	1,211	13,275	桜井市
五條市	0	0	0	0	4,776	0	4,776	0	58	0	58	0	649	405	244	0	6	6	0	0	21	21	0	0	5,510	432	5,078	0	1,579	7,089	五條市
御所市	0	0	0	0	4,524	2,030	2,494	0	241	118	123	0	279	140	139	0	2	2	0	0	122	122	0	0	5,168	2,412	2,756	0	464	5,632	御所市
生駒市	0	0	0	0	18,415	0	18,415	0	419	0	419	0	4,010	0	4,010	0	48	0	48	0	641	0	641	0	23,533	0	23,533	0	1,365	24,898	生駒市
香芝市	0	0	0	0	14,559	14,559	0	0	918	918	0	0	1,334	663	671	0	32	32	0	0	50	50	0	0	16,893	16,222	671	0	781	17,674	香芝市
葛城市	0	0	0	0	6,231	3,538	2,693	0	324	0	324	0	1,442	738	704	0	0	0	0	0	290	0	290	0	8,287	4,276	4,011	0	1,489	9,776	葛城市
宇陀市	0	0	0	0	4,758	0	4,758	0	479	0	479	0	270	0	270	0	0	0	0	0	608	0	608	0	6,115	0	6,115	0	355	6,470	宇陀市
山添村	0	0	0	0	549	0	549	0	52	0	52	0	104	0	104	0	0	0	0	0	35	0	35	0	740	0	740	0	11	751	山添村
平群町	0	0	0	0	4,212	3,238	974	0	0	0	0	0	372	296	76	0	14	10	4	0	395	297	98	0	4,993	3,841	1,152	0	196	5,189	平群町
三郷町	0	0	0	0	4,039	4,039	0	0	294	294	0	0	1,431	1,431	0	0	0	0	0	0	0	0	0	0	5,764	5,764	0	0	241	6,005	三郷町
斑鳩町	0	0	0	0	2,422	0	2,422	0	385	385	0	0	1,878	8	1,870	0	14	12	2	0	84	0	84	0	4,783	405	4,378	0	467	5,250	斑鳩町
安堵町	0	0	0	0	1,655	1,608	47	0	98	25	73	0	124	124	0	0	0	0	0	0	0	0	0	0	1,877	1,757	120	0	0	1,877	安堵町
川西町	0	0	0	0	1,480	1,480	0	0	76	76	0	0	156	156	0	0	0	0	0	0	19	19	0	0	1,731	1,731	0	0	67	1,798	川西町
三宅町	0	0	0	0	1,288	1,288	0	0	53	53	0	0	127	127	0	0	1	1	0	0	51	51	0	0	1,520	1,520	0	0	46	1,566	三宅町
田原本町	0	0	0	0	5,584	5,584	0	0	195	195	0	0	551	551	0	0	8	8	0	0	62	62	0	0	6,400	6,400	0	0	476	6,876	田原本町
曽爾村	0	0	0	0	312	312	0	0	0	0	0	0	25	0	25	0	12	0	12	0	4	4	0	0	353	316	37	0	36	389	曽爾村
御杖村	0	0	0	0	321	321	0	0	0	0	0	0	32	0	32	0	0	0	0	0	6	6	0	0	359	327	32	0	24	383	御杖村
高取町	0	0	0	0	1,722	1,722	0	0	65	65	0	0	44	44	0	0	0	0	0	0	10	10	0	0	1,841	1,841	0	0	0	1,841	高取町
明日香村	0	0	0	0	1,173	1,173	0	0	75	75	0	0	225	225	0	0	3	3	0	0	32	32	0	0	1,508	1,508	0	0	6	1,514	明日香村
上牧町	0	0	0	0	3,263	3,263	0	0	266	266	0	0	335	335	0	0	0	0	0	0	71	71	0	0	3,935	3,935	0	0	119	4,054	上牧町
王寺町	0	0	0	0	4,729	0	4,729	0	262	0	262	0	467	0	467	0	8	0	8	0	126	0	126	0	5,592	0	5,592	0	106	5,698	王寺町
広陵町	0	0	0	0	4,682	0	4,682	0	256	0	256	0	2,192	0	2,192	0	176	0	176	0	504	0	504	0	7,810	0	7,810	0	481	8,291	広陵町
河合町	0	0	0	0	2,573	0	2,573	0	399	0	399	0	180	0	180	0	0	0	0	0	258	0	258	0	3,410	0	3,410	0	401	3,811	河合町
吉野町	0	0	0	0	1,219	1,219	0	0	81	81	0	0	137	137	0	0	0	0	0	0	62	62	0	0	1,499	1,499	0	0	663	2,162	吉野町
大淀町	0	0	0	0	3,239	3,239	0	0	315	315	0	0	331	331	0	0	0	0	0	0	83	83	0	0	3,968	3,968	0	0	113	4,081	大淀町
下市町	0	0	0	0	840	840	0	0	91	91	0	0	77	77	0	0	0	0	0	0	60	60	0	0	1,068	1,068	0	0	5	1,073	下市町
黒滝村	0	0	0	0	176	176	0	0	20	20	0	0	27	27	0	0	0	0	0	0	10	10	0	0	233	233	0	0	6	239	黒滝村
天川村	0	0	0	0	363	363	0	0	41	41	0	0	54	54	0	0	0	0	0	0	32	32	0	0	490	490	0	0	1	491	天川村
野迫川村	0	0	0	0	43	0	43	0	32	0	32	0	14	0	14	0	0	0	0	0	4	0	4	0	93	0	93	0	0	93	野迫川村
十津川村	0	0	0	0	518	0	518	0	25	0	25	0	61	0	61	0	0	0	0	0	0	0	0	0	604	0	604	0	237	841	十津川村
下北山村	0	0	0	0	198	198	0	0	1	1	0	0	49	49	0	0	0	0	0	0	157	157	0	0	405	405	0	0	17	422	下北山村
上北山村	0	0	0	0	95	95	0	0	0	0	0	0	39	39	0	0	0	0	0	0	62	62	0	0	196	196	0	0	3	199	上北山村
川上村	0	0	0	0	260	0	260	0	25	0	25	0	53	0	53	0	0	0	0	0	20	0	20	0	358	0	358	0	64	422	川上村
東吉野村	0	0	0	0	307	0	307	0	25	0	25	0	64	0	64	0	0	0	0	0	31	0	31	0	427	0	427	0	63	490	東吉野村
県合計	0	0	0	0	209,319	115,533	93,786	0	11,830	5,410	6,420	0	30,114	13,249	16,865	0	1,728	1,444	284	0	9,306	5,003	4,303	0	262,297	140,639	121,658	0	22,227	284,524	県合計

II-3 ゴミ収集の状況  
 (2) 収集形態別収集量  
 ② 事業系

(単位：t)

市町村名	混合ごみ				可燃ごみ				不燃ごみ				資源ごみ				その他				粗大ごみ				ごみ収集量 計				直接 搬入量	ごみ 搬入量	0			
	計	直営	委託	許可	計	直営	委託	許可	計	直営	委託	許可	計	直営	委託	許可	計	直営	委託	許可	計	直営	委託	許可	計	直営	委託	許可						
奈良市	0	0	0	0	28,900	0	0	28,900	248	0	0	248	0	0	0	0	0	0	0	0	0	0	0	0	29,148	0	0	29,148	1,049	30,197	奈良市			
大和高田市	0	0	0	0	7,163	0	0	7,163	0	0	0	0	0	0	0	0	0	0	0	0	0	0	0	185	7,348	0	0	7,348	1,136	8,484	大和高田市			
大和郡山市	0	0	0	0	8,489	0	0	8,489	0	0	0	0	0	0	0	0	0	0	0	0	0	0	0	8,489	0	0	8,489	1,365	9,854	大和郡山市				
天理市	0	0	0	0	5,542	0	0	5,542	71	0	0	71	0	0	0	0	0	0	0	0	0	0	0	5,613	0	0	5,613	1,856	7,469	天理市				
橿原市	0	0	0	0	9,045	0	0	9,045	0	0	0	0	0	0	0	0	0	0	0	0	0	0	0	9,045	0	0	9,045	3,465	12,510	橿原市				
桜井市	0	0	0	0	4,229	0	0	4,229	155	0	0	155	0	0	0	0	0	0	0	0	0	0	0	4,384	0	0	4,384	1,695	6,079	桜井市				
五條市	0	0	0	0	2,035	0	0	2,035	0	0	0	0	5	0	0	5	0	0	0	0	0	0	0	2,040	0	0	2,040	634	2,674	五條市				
御所市	0	0	0	0	1,613	0	0	1,613	0	0	0	0	0	0	0	0	0	0	0	0	0	0	0	1,613	0	0	1,613	805	2,418	御所市				
生駒市	0	0	0	0	6,689	0	0	6,689	25	0	0	25	128	0	0	128	0	0	0	0	0	0	0	6,842	0	0	6,842	2,007	8,849	生駒市				
香芝市	0	0	0	0	4,850	0	0	4,850	0	0	0	0	0	0	0	0	0	0	0	0	0	0	19	4,869	0	0	4,869	492	5,361	香芝市				
葛城市	0	0	0	0	2,729	0	0	2,729	0	0	0	0	0	0	0	0	0	0	0	0	0	0	0	2,729	0	0	2,729	828	3,557	葛城市				
宇陀市	0	0	0	0	1,216	0	1,216	0	0	0	0	0	0	0	0	0	0	0	0	0	0	0	0	1,216	0	1,216	0	340	1,556	宇陀市				
山添村	0	0	0	0	171	0	0	171	0	0	0	0	0	0	0	0	0	0	0	0	0	0	0	171	0	0	171	37	208	山添村				
平群町	0	0	0	0	925	0	0	925	0	0	0	0	0	0	0	0	0	0	0	0	0	0	0	925	0	0	925	192	1,117	平群町				
三郷町	0	0	0	0	897	0	0	897	65	0	0	65	0	0	0	0	0	0	0	0	0	0	0	962	0	0	962	107	1,069	三郷町				
斑鳩町	0	0	0	0	921	0	0	921	0	0	0	0	0	0	0	0	0	0	0	0	0	0	0	921	0	0	921	628	1,549	斑鳩町				
安堵町	0	0	0	0	176	0	176	0	22	0	22	0	0	0	0	0	0	0	0	0	0	0	0	198	0	198	0	0	198	安堵町				
川西町	0	0	0	0	319	0	0	319	0	0	0	0	0	0	0	0	0	0	0	0	0	0	0	319	0	0	319	255	574	川西町				
三宅町	0	0	0	0	23	0	0	23	0	0	0	0	0	0	0	0	0	0	0	0	0	0	0	23	0	0	23	150	173	三宅町				
田原本町	0	0	0	0	2,694	0	0	2,694	0	0	0	0	0	0	0	0	0	0	0	0	0	0	0	2,694	0	0	2,694	1,194	3,888	田原本町				
曾爾村	0	0	0	0	0	0	0	0	0	0	0	0	0	0	0	0	0	0	0	0	0	0	0	0	0	0	0	0	0	0	曾爾村			
御杖村	0	0	0	0	0	0	0	0	0	0	0	0	0	0	0	0	0	0	0	0	0	0	0	0	0	0	0	0	0	0	御杖村			
高取町	0	0	0	0	0	0	0	0	0	0	0	0	0	0	0	0	0	0	0	0	0	0	0	0	0	0	0	0	0	0	高取町			
明日香村	0	0	0	0	271	0	0	271	0	0	0	0	0	0	0	0	0	0	0	0	0	0	0	271	0	0	271	0	271	明日香村				
上牧町	0	0	0	0	2,241	0	0	2,241	3	0	0	3	0	0	0	0	0	0	0	0	0	0	0	2,244	0	0	2,244	213	2,457	上牧町				
王寺町	0	0	0	0	1,896	0	0	1,896	64	0	0	64	0	0	0	0	0	0	0	0	0	9	9	1,969	0	0	1,969	301	2,270	王寺町				
広陵町	0	0	0	0	2,019	0	394	1,625	0	0	0	0	0	0	0	0	0	0	0	0	0	0	0	2,019	0	394	1,625	122	2,141	広陵町				
河合町	0	0	0	0	1,777	0	0	1,777	0	0	0	0	0	0	0	0	0	0	0	0	0	59	59	1,836	0	0	1,836	0	1,836	河合町				
吉野町	0	0	0	0	94	0	0	94	1	0	0	1	0	0	0	0	0	0	0	0	0	0	0	95	0	0	95	0	95	吉野町				
大淀町	0	0	0	0	567	567	0	0	0	0	0	0	29	29	0	0	0	0	0	0	0	0	0	596	596	0	0	0	0	596	大淀町			
下市町	0	0	0	0	0	0	0	0	0	0	0	0	0	0	0	0	0	0	0	0	0	0	0	0	0	0	0	0	0	0	下市町			
黒滝村	0	0	0	0	0	0	0	0	0	0	0	0	0	0	0	0	0	0	0	0	0	0	0	0	0	0	0	0	0	0	黒滝村			
天川村	0	0	0	0	0	0	0	0	0	0	0	0	0	0	0	0	0	0	0	0	0	0	0	0	0	0	0	0	0	0	天川村			
野迫川村	0	0	0	0	10	0	10	0	5	0	5	0	0	0	0	0	0	0	0	0	0	0	0	15	0	15	0	0	15	野迫川村				
十津川村	0	0	0	0	222	0	222	0	11	0	11	0	25	0	25	0	0	0	0	0	0	0	0	258	0	258	0	102	360	十津川村				
下北山村	0	0	0	0	0	0	0	0	0	0	0	0	0	0	0	0	0	0	0	0	0	0	0	0	0	0	0	0	8	8	下北山村			
上北山村	0	0	0	0	0	0	0	0	0	0	0	0	0	0	0	0	0	0	0	0	0	0	0	0	0	0	0	0	0	0	上北山村			
川上村	0	0	0	0	0	0	0	0	0	0	0	0	0	0	0	0	0	0	0	0	0	0	0	0	0	0	0	0	0	0	川上村			
東吉野村	0	0	0	0	0	0	0	0	0	0	0	0	0	0	0	0	0	0	0	0	0	0	0	0	0	0	0	0	0	0	東吉野村			
県合計	0	0	0	0	97,723	567	2,018	95,138	670	0	38	632	187	29	25	133	0	0	0	0	0	0	0	272	0	0	272	98,852	596	2,081	96,175	18,981	117,833	県合計

II-3 ごみ収集の状況  
 (2) 収集形態別収集量  
 ③ 生活系+事業系

(単位：t)

市町村名	混合ごみ				可燃ごみ				不燃ごみ				資源ごみ				その他				粗大ごみ				ごみ収集量 計				直接搬入量	ごみ搬入量	市町村名
	計	直営	委託	許可	計	直営	委託	許可	計	直営	委託	許可	計	直営	委託	許可	計	直営	委託	許可	計	直営	委託	許可	計	直営	委託	許可			
奈良市	0	0	0	0	71,531	16,010	26,621	28,900	3,405	1,208	1,949	248	5,942	3,830	2,112	0	1,056	1,056	0	0	2,538	2,397	141	0	84,472	24,501	30,823	29,148	6,572	91,044	奈良市
大和高田市	0	0	0	0	17,472	8,689	1,620	7,163	63	51	12	0	1,701	836	865	0	0	0	0	0	331	100	46	185	19,567	9,676	2,543	7,348	2,246	21,813	大和高田市
大和郡山市	0	0	0	0	23,451	12,212	2,750	8,489	1,178	14	1,164	0	237	237	0	0	26	0	26	0	1,252	26	1,226	0	26,144	12,489	5,166	8,489	2,730	28,874	大和郡山市
天理市	0	0	0	0	15,946	0	10,404	5,542	668	0	597	71	1,369	0	1,369	0	8	0	8	0	191	0	191	0	18,182	0	12,569	5,613	3,530	21,712	天理市
橿原市	0	0	0	0	29,856	20,811	0	9,045	585	585	0	0	2,505	1,162	1,343	0	7	7	0	0	1,095	1,095	0	0	34,048	23,660	1,343	9,045	4,927	38,975	橿原市
桜井市	0	0	0	0	13,906	7,526	2,151	4,229	834	533	146	155	1,227	1,227	0	0	307	307	0	0	174	174	0	0	16,448	9,767	2,297	4,384	2,906	19,354	桜井市
五條市	0	0	0	0	6,811	0	4,776	2,035	58	0	58	0	654	405	244	5	6	6	0	0	21	21	0	0	7,550	432	5,078	2,040	2,213	9,763	五條市
御所市	0	0	0	0	6,137	2,030	2,494	1,613	241	118	123	0	279	140	139	0	2	2	0	0	122	122	0	0	6,781	2,412	2,756	1,613	1,269	8,050	御所市
生駒市	0	0	0	0	25,104	0	18,415	6,689	444	0	419	25	4,138	0	4,010	128	48	0	48	0	641	0	641	0	30,375	0	23,533	6,842	3,372	33,747	生駒市
香芝市	0	0	0	0	19,409	14,559	0	4,850	918	918	0	0	1,334	663	671	0	32	32	0	0	69	50	0	19	21,762	16,222	671	4,869	1,273	23,035	香芝市
葛城市	0	0	0	0	8,960	3,538	2,693	2,729	324	0	324	0	1,442	738	704	0	0	0	0	0	290	0	290	0	11,016	4,276	4,011	2,729	2,317	13,333	葛城市
宇陀市	0	0	0	0	5,974	0	5,974	0	479	0	479	0	270	0	270	0	0	0	0	0	608	0	608	0	7,331	0	7,331	0	695	8,026	宇陀市
山添村	0	0	0	0	720	0	549	171	52	0	52	0	104	0	104	0	0	0	0	0	35	0	35	0	911	0	740	171	48	959	山添村
平群町	0	0	0	0	5,137	3,238	974	925	0	0	0	0	372	296	76	0	14	10	4	0	395	297	98	0	5,918	3,841	1,152	925	388	6,306	平群町
三郷町	0	0	0	0	4,936	4,039	0	897	359	294	0	65	1,431	1,431	0	0	0	0	0	0	0	0	0	0	6,726	5,764	0	962	348	7,074	三郷町
斑鳩町	0	0	0	0	3,343	0	2,422	921	385	385	0	0	1,878	8	1,870	0	14	12	2	0	84	0	84	0	5,704	405	4,378	921	1,095	6,799	斑鳩町
安堵町	0	0	0	0	1,831	1,608	223	0	120	25	95	0	124	124	0	0	0	0	0	0	0	0	0	0	2,075	1,757	318	0	0	2,075	安堵町
川西町	0	0	0	0	1,799	1,480	0	319	76	76	0	0	156	156	0	0	0	0	0	0	19	19	0	0	2,050	1,731	0	319	322	2,372	川西町
三宅町	0	0	0	0	1,311	1,288	0	23	53	53	0	0	127	127	0	0	1	1	0	0	51	51	0	0	1,543	1,520	0	23	196	1,739	三宅町
田原本町	0	0	0	0	8,278	5,584	0	2,694	195	195	0	0	551	551	0	0	8	8	0	0	62	62	0	0	9,094	6,400	0	2,694	1,670	10,764	田原本町
曾爾村	0	0	0	0	312	312	0	0	0	0	0	0	25	0	25	0	12	0	12	0	4	4	0	0	353	316	37	0	36	389	曾爾村
御杖村	0	0	0	0	321	321	0	0	0	0	0	0	32	0	32	0	0	0	0	0	6	6	0	0	359	327	32	0	24	383	御杖村
高取町	0	0	0	0	1,722	1,722	0	0	65	65	0	0	44	44	0	0	0	0	0	0	10	10	0	0	1,841	1,841	0	0	0	1,841	高取町
明日香村	0	0	0	0	1,444	1,173	0	271	75	75	0	0	225	225	0	0	3	3	0	0	32	32	0	0	1,779	1,508	0	271	6	1,785	明日香村
上牧町	0	0	0	0	5,504	3,263	0	2,241	269	266	0	3	335	335	0	0	0	0	0	0	71	71	0	0	6,179	3,935	0	2,244	332	6,511	上牧町
王寺町	0	0	0	0	6,625	0	4,729	1,896	326	0	262	64	467	0	467	0	8	0	8	0	135	0	126	9	7,561	0	5,592	1,969	407	7,968	王寺町
広陵町	0	0	0	0	6,701	0	5,076	1,625	256	0	256	0	2,192	0	2,192	0	176	0	176	0	504	0	504	0	9,829	0	8,204	1,625	603	10,432	広陵町
河合町	0	0	0	0	4,350	0	2,573	1,777	399	0	399	0	180	0	180	0	0	0	0	0	317	0	258	59	5,246	0	3,410	1,836	401	5,647	河合町
吉野町	0	0	0	0	1,313	1,219	0	94	82	81	0	1	137	137	0	0	0	0	0	0	62	62	0	0	1,594	1,499	0	95	663	2,257	吉野町
大淀町	0	0	0	0	3,806	3,806	0	0	315	315	0	0	360	360	0	0	0	0	0	0	83	83	0	0	4,564	4,564	0	0	113	4,677	大淀町
下市町	0	0	0	0	840	840	0	0	91	91	0	0	77	77	0	0	0	0	0	0	60	60	0	0	1,068	1,068	0	0	5	1,073	下市町
黒滝村	0	0	0	0	176	176	0	0	20	20	0	0	27	27	0	0	0	0	0	0	10	10	0	0	233	233	0	0	6	239	黒滝村
天川村	0	0	0	0	363	363	0	0	41	41	0	0	54	54	0	0	0	0	0	0	32	32	0	0	490	490	0	0	1	491	天川村
野迫川村	0	0	0	0	53	0	53	0	37	0	37	0	14	0	14	0	0	0	0	0	4	0	4	0	108	0	108	0	0	108	野迫川村
十津川村	0	0	0	0	740	0	740	0	36	0	36	0	86	0	86	0	0	0	0	0	0	0	0	0	862	0	862	0	339	1,201	十津川村
下北山村	0	0	0	0	198	198	0	0	1	1	0	0	49	49	0	0	0	0	0	0	157	157	0	0	405	405	0	0	25	430	下北山村
上北山村	0	0	0	0	95	95	0	0	0	0	0	0	39	39	0	0	0	0	0	0	62	62	0	0	196	196	0	0	3	199	上北山村
川上村	0	0	0	0	260	0	260	0	25	0	25	0	53	0	53	0	0	0	0	0	20	0	20	0	358	0	358	0	64	422	川上村
東吉野村	0	0	0	0	307	0	307	0	25	0	25	0	64	0	64	0	0	0	0	0	31	0	31	0	427	0	427	0	63	490	東吉野村
県合計	0	0	0	0	307,042	116,100	95,804	95,138	12,500	5,410	6,458	632	30,301	13,278	16,890	133	1,728	1,444	284	0	9,578	5,003	4,303	272	361,149	141,235	123,739	96,175	41,208	402,357	県合計



## II-3 ごみ収集の状況

### (3) ごみ排出形態別収集量

(単位：t)

市町村名	生活系ごみ 搬入量 (A)	事業系ごみ 搬入量 (B)	搬入量合計 (A+B)	自家処理量	家電4品目 収集量
奈良市	60,847	30,197	91,044	0	1
大和高田市	13,329	8,484	21,813	0	0
大和郡山市	19,020	9,854	28,874	0	0
天理市	14,243	7,469	21,712	0	0
橿原市	26,465	12,510	38,975	0	0
桜井市	13,275	6,079	19,354	0	1
五條市	7,089	2,674	9,763	0	0
御所市	5,632	2,418	8,050	0	1
生駒市	24,898	8,849	33,747	0	0
香芝市	17,674	5,361	23,035	0	1
葛城市	9,776	3,557	13,333	0	0
宇陀市	6,470	1,556	8,026	0	2
山添村	751	208	959	0	0
平群町	5,189	1,117	6,306	0	0
三郷町	6,005	1,069	7,074	0	0
斑鳩町	5,250	1,549	6,799	0	0
安堵町	1,877	198	2,075	0	0
川西町	1,798	574	2,372	0	0
三宅町	1,566	173	1,739	0	0
田原本町	6,876	3,888	10,764	0	0
曽爾村	389	0	389	0	0
御杖村	383	0	383	0	0
高取町	1,841	0	1,841	0	0
明日香村	1,514	271	1,785	0	0
上牧町	4,054	2,457	6,511	0	0
王寺町	5,698	2,270	7,968	0	1
広陵町	8,291	2,141	10,432	0	0
河合町	3,811	1,836	5,647	0	0
吉野町	2,162	95	2,257	0	12
大淀町	4,081	596	4,677	0	5
下市町	1,073	0	1,073	0	0
黒滝村	239	0	239	0	0
天川村	491	0	491	0	2
野迫川村	93	15	108	0	0
十津川村	841	360	1,201	0	0
下北山村	422	8	430	0	2
上北山村	199	0	199	0	1
川上村	422	0	422	0	2
東吉野村	490	0	490	0	2
県合計	284,524	117,833	402,357	0	33

II-4 ごみ処理の状況  
(1) 焼却処理量

(単位：t)

市町村名	直接焼却量	焼却施設以外の中間処理施設からの搬入量			合計
		粗大ごみ 処理施設	その他の資源化 等を行う施設	その他の施設	
奈良市	74,527	6,041	0	0	80,568
大和高田市	18,699	1,128	47	0	19,874
大和郡山市	27,395	0	0	489	27,884
天理市	18,857	809	59	0	19,725
橿原市	33,619	2,069	0	0	35,688
桜井市	16,229	1,494	127	0	17,850
五條市	8,396	0	0	0	8,396
御所市	7,459	0	0	0	7,459
生駒市	32,312	0	0	0	32,312
香芝市	20,682	554	0	0	21,236
葛城市	11,059	0	0	0	11,059
宇陀市	6,669	0	0	0	6,669
山添村	765	70	0	0	835
平群町	5,381	43	0	0	5,424
三郷町	5,179	0	0	0	5,179
斑鳩町	3,579	0	0	0	3,579
安堵町	1,831	128	0	0	1,959
川西町	2,109	83	0	0	2,192
三宅町	1,501	89	0	0	1,590
田原本町	9,542	0	0	0	9,542
曾爾村	352	0	0	0	352
御杖村	351	0	0	0	351
高取町	1,722	0	0	0	1,722
明日香村	1,482	0	0	0	1,482
上牧町	5,552	290	0	0	5,842
王寺町	7,032	319	0	0	7,351
広陵町	6,583	522	574	0	7,679
河合町	4,685	118	3	0	4,806
吉野町	1,559	140	3	33	1,735
大淀町	3,806	392	139	0	4,337
下市町	840	120	29	0	989
黒滝村	176	28	10	0	214
天川村	363	57	21	0	441
野迫川村	53	0	0	0	53
十津川村	1,038	0	4	0	1,042
下北山村	281	0	0	0	281
上北山村	95	0	0	0	95
川上村	271	26	2	7	306
東吉野村	325	27	2	6	360
県計	342,356	14,547	1,020	535	358,458

(2) 焼却以外の中間処理量

(単位：t)

粗大ごみ 処理施設	ごみ堆肥化 施設	その他の資源化 等を行う施設	その他の施設	合計
9,096	0	6,605	0	15,701
1,350	0	726	0	2,076
290	0	611	489	1,390
1,005	229	380	0	1,614
2,736	0	1,179	0	3,915
1,601	0	435	0	2,036
0	0	332	0	332
0	0	0	0	0
0	0	728	0	728
1,658	0	73	0	1,731
797	0	617	0	1,414
0	0	1,357	0	1,357
87	0	5	0	92
403	22	487	0	912
0	0	1,680	0	1,680
0	0	3,020	0	3,020
159	0	61	0	220
107	0	41	0	148
111	0	58	0	169
657	0	272	0	929
0	0	36	0	36
0	0	0	0	0
0	0	119	0	119
0	0	88	0	88
290	203	0	0	493
462	0	75	0	537
1,054	0	1,029	0	2,083
374	0	408	0	782
188	0	127	250	565
511	0	360	0	871
156	0	77	0	233
36	0	27	0	63
74	0	54	0	128
4	0	14	37	55
0	0	163	0	163
101	0	0	0	101
65	0	0	0	65
35	0	25	51	111
37	0	28	51	116
23,444	454	21,297	878	46,073

II-4 ごみ処理の状況  
(3) 最終処分量

(単位：t)

市町村名	直接最終 処分量	焼却残渣量	焼却施設以外の中間処理施設からの残さ量				合計
			粗大ごみ 処理施設	その他の資源化 等を行う施設	その他の施設	計	
奈良市	486	9,748	2,115	0	0	2,115	12,349
大和高田市	63	3,128	0	168	0	168	3,359
大和郡山市	0	3,221	0	0	0	0	3,221
天理市	0	3,020	0	0	0	0	3,020
橿原市	0	3,951	180	36	0	216	4,167
桜井市	287	2,351	0	0	0	0	2,638
五條市	0	1,084	0	0	0	0	1,084
御所市	300	746	0	0	0	0	1,046
生駒市	224	2,790	0	0	0	0	3,014
香芝市	0	2,845	185	0	0	185	3,030
葛城市	0	1,527	16	0	0	16	1,543
宇陀市	0	915	0	0	0	0	915
山添村	0	126	0	0	0	0	126
平群町	0	602	0	0	0	0	602
三郷町	215	816	0	0	0	0	1,031
斑鳩町	0	0	0	121	0	121	121
安堵町	0	295	0	0	0	0	295
川西町	0	331	0	0	0	0	331
三宅町	0	240	0	0	0	0	240
田原本町	0	1,258	544	45	0	589	1,847
曽爾村	1	46	0	0	0	0	47
御杖村	0	47	0	0	0	0	47
高取町	0	207	0	0	0	0	207
明日香村	55	171	0	0	0	0	226
上牧町	138	18	0	0	0	0	156
王寺町	0	1,000	44	0	0	44	1,044
広陵町	0	389	384	0	0	384	773
河合町	0	481	204	0	0	204	685
吉野町	25	217	4	4	31	39	281
大淀町	0	437	0	0	0	0	437
下市町	0	97	0	0	0	0	97
黒滝村	0	20	0	0	0	0	20
天川村	0	42	0	0	0	0	42
野迫川村	0	53	4	0	37	41	94
十津川村	0	178	0	44	0	44	222
下北山村	0	52	0	0	0	0	52
上北山村	0	24	0	0	0	0	24
川上村	3	38	1	1	8	10	51
東吉野村	3	45	2	1	12	15	63
県計	1,800	42,556	3,683	420	88	4,191	48,547

(4) ごみ処理量

(単位：t)

直接焼却量 (再掲)	焼却以外の 中間処理量 (再掲)	直接最終処分量 (再掲)	直接資源化量	合計
74,527	15,701	486	330	91,044
18,699	2,076	63	975	21,813
27,395	1,390	0	89	28,874
18,857	1,614	0	1,242	21,713
33,619	3,915	0	1,504	39,038
16,229	2,036	287	802	19,354
8,396	332	0	1,019	9,747
7,459	0	300	291	8,050
32,312	728	224	4,535	37,799
20,682	1,731	0	622	23,035
11,059	1,414	0	860	13,333
6,669	1,357	0	0	8,026
765	92	0	102	959
5,381	912	0	0	6,293
5,179	1,680	215	0	7,074
3,579	3,020	0	209	6,808
1,831	220	0	24	2,075
2,109	148	0	115	2,372
1,501	169	0	69	1,739
9,542	929	0	293	10,764
352	36	1	0	389
351	0	0	32	383
1,722	119	0	0	1,841
1,482	88	55	160	1,785
5,552	493	138	158	6,341
7,032	537	0	400	7,969
6,583	2,083	0	1,371	10,037
4,685	782	0	168	5,635
1,559	565	25	108	2,257
3,806	871	0	0	4,677
840	233	0	0	1,073
176	63	0	0	239
363	128	0	0	491
53	55	0	0	108
1,038	163	0	0	1,201
281	101	0	50	432
95	65	0	39	199
271	111	3	37	422
325	116	3	46	490
342,356	46,073	1,800	15,650	405,879

II-4 ごみ処理の状況  
 (5) 資源化の状況  
 ① 直接資源化量

(単位：t)

市町村名	紙 (②③を除く) ①	紙パック ②	紙製 容器包装 ③	金属類 ④	ガラス類 ⑤	ペット ボトル ⑥	白色トレイ ⑦	容器包装プラ (⑦を除く) ⑧	プラスチック (⑦⑧を除く) ⑨	布類 ⑩	廃食用油 (BDF) ⑪	その他 ⑫	合計
奈良市	197	69	0	0	0	0	1	0	0	53	0	10	330
大和高田市	853	0	4	67	7	0	0	38	0	0	4	2	975
大和郡山市	49	1	0	5	0	0	0	0	0	5	0	29	89
天理市	758	11	0	31	0	133	0	205	0	104	0	0	1,242
橿原市	1,497	0	0	0	0	0	0	0	0	0	6	1	1,504
桜井市	801	1	0	0	0	0	0	0	0	0	0	0	802
五條市	510	7	0	164	202	69	0	67	0	0	0	0	1,019
御所市	13	0	0	212	14	52	0	0	0	0	0	0	291
生駒市	1,564	0	0	521	902	289	0	945	14	226	0	74	4,535
香芝市	590	0	0	0	0	0	0	0	0	0	0	32	622
葛城市	784	0	0	0	0	0	0	0	0	76	0	0	860
宇陀市	0	0	0	0	0	0	0	0	0	0	0	0	0
山添村	76	1	0	6	7	3	0	5	0	4	0	0	102
平群町	0	0	0	0	0	0	0	0	0	0	0	0	0
三郷町	0	0	0	0	0	0	0	0	0	0	0	0	0
斑鳩町	194	0	0	6	0	9	0	0	0	0	0	0	209
安堵町	0	0	0	5	0	19	0	0	0	0	0	0	24
川西町	37	0	0	3	0	18	0	52	0	5	0	0	115
三宅町	14	1	0	3	0	9	0	36	0	6	0	0	69
田原本町	263	1	0	0	0	0	0	0	0	23	6	0	293
曽爾村	0	0	0	0	0	0	0	0	0	0	0	0	0
御杖村	2	0	0	12	18	0	0	0	0	0	0	0	32
高取町	0	0	0	0	0	0	0	0	0	0	0	0	0
明日香村	149	1	0	0	0	0	0	0	0	10	0	0	160
上牧町	9	0	0	34	78	36	1	0	0	0	0	0	158
王寺町	193	2	0	0	139	53	1	0	0	0	0	12	400
広陵町	1,215	4	0	0	0	0	0	0	0	152	0	0	1,371
河合町	0	0	0	32	97	39	0	0	0	0	0	0	168
吉野町	108	0	0	0	0	0	0	0	0	0	0	0	108
大淀町	0	0	0	0	0	0	0	0	0	0	0	0	0
下市町	0	0	0	0	0	0	0	0	0	0	0	0	0
黒滝村	0	0	0	0	0	0	0	0	0	0	0	0	0
天川村	0	0	0	0	0	0	0	0	0	0	0	0	0
野迫川村	0	0	0	0	0	0	0	0	0	0	0	0	0
十津川村	0	0	0	0	0	0	0	0	0	0	0	0	0
下北山村	38	0	0	5	6	1	0	0	0	0	0	0	50
上北山村	33	0	0	0	5	1	0	0	0	0	0	0	39
川上村	37	0	0	0	0	0	0	0	0	0	0	0	37
東吉野村	46	0	0	0	0	0	0	0	0	0	0	0	46
県合計	10,030	99	4	1,106	1,475	731	3	1,348	14	664	16	160	15,650

② 中間処理後再生利用量

(単位：t)

市町村名	紙 (②③を除く) ①	紙パック ②	紙製 容器包装 ③	金属類 ④	ガラス類 ⑤	ペット ボトル ⑥	白色トレイ ⑦	容器包装プラ (⑦を除く) ⑧	プラスチック (⑦⑧を除く) ⑨	布類 ⑩	肥料 ⑪	焼却灰・飛灰の セメント原料化 ⑫	廃食用油 (BDF) ⑬	その他 ⑭	合計
奈良市	0	0	0	1,372	1,708	489	0	3,382	0	0	0	0	0	594	7,545
大和高田市	0	0	0	317	310	60	0	0	0	0	0	0	0	46	733
大和郡山市	0	0	0	459	322	120	0	0	0	0	0	0	0	0	901
天理市	0	0	0	313	173	0	0	0	0	0	229	0	0	81	796
橿原市	0	0	0	727	608	104	0	0	0	0	0	0	0	41	1,480
桜井市	0	0	0	382	108	100	0	0	0	0	0	0	0	0	590
五條市	0	0	0	13	0	0	0	0	0	0	0	0	0	0	13
御所市	0	0	0	0	0	0	0	0	0	0	0	0	0	0	0
生駒市	0	0	0	0	0	0	0	0	0	0	0	0	0	435	435
香芝市	0	4	0	470	364	68	1	0	0	0	0	0	0	0	907
葛城市	0	0	0	273	182	74	0	179	0	0	0	0	0	0	708
宇陀市	0	0	0	127	180	39	0	0	0	134	0	0	0	608	1,088
山添村	0	0	0	21	0	0	0	0	0	0	0	0	0	5	26
平群町	101	0	0	37	95	37	8	173	0	0	22	0	0	6	479
三郷町	207	1	0	374	79	39	1	0	284	38	0	0	1	656	1,680
斑鳩町	0	0	0	482	164	69	1	0	643	0	0	358	14	1,526	3,257
安堵町	8	0	0	54	38	0	0	0	0	0	0	0	0	0	100
川西町	0	0	0	35	26	0	0	0	0	0	0	0	0	5	66
三宅町	0	0	0	37	28	0	0	0	0	0	0	0	0	19	84
田原本町	0	0	0	158	128	46	0	0	0	0	0	0	0	8	340
曾爾村	2	0	0	10	15	0	0	0	0	0	0	0	0	11	38
御杖村	0	0	0	0	0	0	0	0	0	0	0	0	0	0	0
高取町	0	0	0	78	9	22	0	0	0	0	0	0	0	10	119
明日香村	0	0	0	36	26	13	0	0	0	0	0	0	0	3	78
上牧町	0	0	0	0	0	0	0	0	0	0	203	0	0	0	203
王寺町	0	0	0	75	0	0	0	0	0	0	0	0	0	0	75
広陵町	0	0	0	188	120	48	0	236	0	0	0	0	0	931	1,523
河合町	0	0	0	52	0	0	0	0	405	0	0	0	0	0	457
吉野町	0	0	0	97	41	3	0	0	0	0	0	0	0	23	164
大淀町	41	1	40	139	59	20	0	0	0	39	0	0	0	0	339
下市町	9	0	8	42	13	4	0	0	0	8	0	0	0	0	84
黒滝村	3	0	3	10	4	2	0	0	0	3	0	0	0	0	25
天川村	6	0	6	20	9	3	0	0	0	6	0	0	0	0	50
野迫川村	11	0	0	2	0	1	0	0	0	0	0	0	0	0	14
十津川村	52	0	0	28	26	7	0	0	0	0	0	0	0	2	115
下北山村	0	0	0	11	0	0	0	0	0	0	0	0	0	0	11
上北山村	0	0	0	65	0	0	0	0	0	0	0	0	0	0	65
川上村	0	0	0	15	10	2	0	0	0	0	0	0	0	3	30
東吉野村	0	0	0	19	10	2	0	0	0	0	0	0	0	2	33
県計	440	6	57	6,538	4,855	1,372	11	3,970	1,332	228	454	358	15	5,015	24,651

③ 集団回収量

(単位：t)

市町村名	紙 (②③を除く) ①	紙パック ②	紙製 容器包装 ③	金属類 ④	ガラス類 ⑤	布類 ⑥	合計
奈良市	13,006	36	0	102	1	770	13,915
大和高田市	563	3	256	47	0	44	913
大和郡山市	1,296	8	0	0	0	184	1,488
天理市	314	0	0	0	0	19	333
橿原市	1,290	3	0	31	0	48	1,372
桜井市	318	3	0	12	0	6	339
五條市	89	0	0	26	0	12	127
御所市	482	1	0	0	0	17	500
生駒市	2,396	18	0	0	0	224	2,638
香芝市	1,034	0	0	0	0	0	1,034
葛城市	294	0	0	3	0	8	305
宇陀市	383	0	0	0	0	0	383
山添村	0	0	0	0	0	0	0
平群町	704	0	0	15	0	28	747
三郷町	551	5	0	17	0	52	625
斑鳩町	646	3	0	9	0	72	730
安堵町	0	0	0	0	0	0	0
川西町	158	2	0	4	0	11	175
三宅町	108	0	0	0	0	8	116
田原本町	192	1	0	6	0	1	200
曽爾村	40	0	0	1	0	3	44
御杖村	0	0	0	0	0	0	0
高取町	0	0	0	0	0	0	0
明日香村	0	0	0	0	0	0	0
上牧町	630	3	0	0	0	62	695
王寺町	513	4	0	10	0	21	548
広陵町	223	3	0	6	0	18	250
河合町	453	2	0	12	0	43	510
吉野町	0	0	0	0	0	0	0
大淀町	344	0	0	5	0	0	349
下市町	0	0	0	0	0	0	0
黒滝村	0	0	0	0	0	0	0
天川村	0	0	0	0	0	0	0
野迫川村	0	0	0	0	0	0	0
十津川村	0	0	0	0	0	0	0
下北山村	0	0	0	0	0	0	0
上北山村	0	0	0	0	0	0	0
川上村	0	0	0	0	0	0	0
東吉野村	0	0	0	0	0	0	0
県計	26,027	95	256	306	1	1,651	28,336

④ リサイクル率

(単位：t・%)

直接資源化量 (再掲)	中間処理後 再生利用量 (再掲)	集団回収量 (再掲)	ごみ処理量 (再掲)	リサイクル率
330	7,545	13,915	91,044	20.8
975	733	913	21,813	11.5
89	901	1,488	28,874	8.2
1,242	796	333	21,713	10.8
1,504	1,480	1,372	39,038	10.8
802	590	339	19,354	8.8
1,019	13	127	9,747	11.7
291	0	500	8,050	9.3
4,535	435	2,638	37,799	18.8
622	907	1,034	23,035	10.6
860	708	305	13,333	13.7
0	1,088	383	8,026	17.5
102	26	0	959	13.3
0	479	747	6,293	17.4
0	1,680	625	7,074	29.9
209	3,257	730	6,808	55.7
24	100	0	2,075	6.0
115	66	175	2,372	14.0
69	84	116	1,739	14.5
293	340	200	10,764	7.6
0	38	44	389	18.9
32	0	0	383	8.4
0	119	0	1,841	6.5
160	78	0	1,785	13.3
158	203	695	6,341	15.0
400	75	548	7,969	12.0
1,371	1,523	250	10,037	30.6
168	457	510	5,635	18.5
108	164	0	2,257	12.1
0	339	349	4,677	13.7
0	84	0	1,073	7.8
0	25	0	239	10.5
0	50	0	491	10.2
0	14	0	108	13.0
0	115	0	1,201	9.6
50	11	0	432	14.1
39	65	0	199	52.3
37	30	0	422	15.9
46	33	0	490	16.1
15,650	24,651	28,336	405,879	15.8

※リサイクル率=(直接資源化量+中間処理後再生利用量+集団回収量)/(ごみ処理量+集団回収量)\*100

II-5 ごみ収集運搬機材

(単位：台・t)

市町村名	収集車						運搬車（収集運搬部門）						運搬車（中間処理部門）					
	直営		委託		許可		直営		委託		許可		直営		委託		許可	
	台数	積載量	台数	積載量	台数	積載量	台数	積載量	台数	積載量	台数	積載量	台数	積載量	台数	積載量	台数	積載量
奈良市	70	113	25	50	221	521	33	61	0	0	0	0	4	40	0	0	0	0
大和高田市	39	62	8	14	67	146	0	0	0	0	57	111	1	10	1	12	0	0
大和郡山市	17	41	24	44	119	248	10	14	0	0	0	0	0	0	0	0	0	0
天理市	0	0	16	32	126	252	0	0	13	26	0	0	0	0	0	0	0	0
橿原市	59	106	4	6	58	122	0	0	0	0	40	98	8	31	2	19	0	0
桜井市	20	40	0	0	0	0	12	17	0	0	109	210	6	20	0	0	0	0
五條市	3	7	15	27	7	12	9	9	0	0	0	0	0	0	0	0	0	0
御所市	5	12	4	8	28	58	11	10	0	0	0	0	1	4	1	10	0	0
生駒市	0	0	38	26	41	110	0	0	0	0	0	0	0	0	1	2	0	0
香芝市	19	35	11	22	15	56	0	0	0	0	0	0	1	10	0	0	0	0
葛城市	9	18	6	12	0	0	0	0	0	0	0	0	0	0	0	0	0	0
宇陀市	0	0	14	50	11	44	0	0	11	44	0	0	0	0	0	0	0	0
山添村	1	4	0	0	29	59	0	0	0	0	0	0	0	0	0	0	0	0
平群町	6	12	2	4	2	9	5	10	1	2	0	0	1	4	0	0	0	0
三郷町	9	18	0	0	4	10	0	0	0	0	0	0	0	0	0	0	0	0
斑鳩町	6	12	7	18	18	30	6	15	0	0	0	0	0	0	0	0	0	0
安堵町	6	7	0	0	0	0	0	0	8	13	0	0	0	0	0	0	0	0
川西町	3	10	0	0	0	0	4	7	0	0	0	0	0	0	0	0	0	0
三宅町	7	10	0	0	0	0	0	0	0	0	0	0	0	0	0	0	0	0
田原本町	9	27	0	0	42	94	5	13	0	0	0	0	0	0	0	0	0	0
曾爾村	0	0	3	10	0	0	0	0	1	4	0	0	0	0	0	0	0	0
御杖村	0	0	3	12	0	0	0	0	1	4	0	0	0	0	0	0	0	0
高取町	3	6	0	0	0	0	3	3	0	0	0	0	0	0	0	0	0	0
明日香村	6	10	0	0	4	8	0	0	2	4	0	0	0	0	0	0	0	0
上牧町	4	9	0	0	18	55	4	17	0	0	0	0	0	0	0	0	0	0
王寺町	9	18	0	0	13	26	3	4	0	0	0	0	0	0	1	9	0	0
広陵町	0	0	16	23	11	24	0	0	0	0	0	0	0	0	5	30	0	0
河合町	0	0	8	19	16	37	0	0	0	0	0	0	0	0	3	24	0	0
吉野町	10	14	0	0	10	19	0	0	0	0	0	0	0	0	0	0	0	0
大淀町	6	16	0	0	0	0	3	5	0	0	0	0	0	0	0	0	0	0
下市町	2	4	0	0	0	0	4	5	0	0	0	0	0	0	0	0	0	0
黒滝村	2	6	0	0	0	0	0	0	0	0	0	0	0	0	0	0	0	0
天川村	2	3	0	0	0	0	3	5	0	0	0	0	0	0	0	0	0	0
野迫川村	0	0	1	3	0	0	0	0	2	4	0	0	0	0	0	0	0	0
十津川村	0	0	6	13	0	0	0	0	0	0	0	0	0	0	0	0	0	0
下北山村	0	0	0	0	0	0	0	0	0	0	0	0	0	0	0	0	0	0
上北山村	0	0	0	0	0	0	0	0	0	0	0	0	0	0	0	0	0	0
川上村	0	0	0	0	0	0	0	0	0	0	0	0	0	0	0	0	0	0
東吉野村	0	0	12	27	0	0	0	0	0	0	0	0	0	0	0	0	0	0
葛城地区	0	0	0	0	0	0	0	0	0	0	0	0	0	0	0	0	0	0
宇陀衛生	0	0	0	0	0	0	0	0	0	0	0	0	0	0	0	0	0	0
上下北山	3	6	0	0	0	0	3	6	0	0	0	0	0	0	0	0	0	0
香芝・王寺	0	0	0	0	0	0	0	0	0	0	0	0	0	0	0	0	0	0
吉野広域	0	0	0	0	0	0	0	0	0	0	0	0	8	18	0	0	0	0
山辺環境	0	0	0	0	0	0	0	0	0	0	0	0	0	0	0	0	0	0
南和広域	0	0	0	0	0	0	1	4	0	0	0	0	1	1	0	0	0	0
東宇陀	5	8	0	0	0	0	0	0	0	0	0	0	0	0	0	0	0	0
やまと広域	0	0	0	0	0	0	0	0	0	0	0	0	0	0	0	0	0	0
山辺・県北西部	0	0	0	0	0	0	0	0	0	0	0	0	0	0	0	0	0	0
さくら広域	0	0	0	0	0	0	0	0	0	0	0	0	0	0	0	0	0	0
まほろば環境	0	0	0	0	0	0	0	0	0	0	0	0	0	0	0	0	0	0
合計	340	634	223	420	860	1,940	119	205	39	101	206	419	31	138	14	106	0	0

Ⅲ し尿関係

Ⅲ-1 計画処理区域内人口

(単位：人、%)

市町村名	総人口	非水洗化人口		水洗化人口									水洗化率	下水道普及率	コミプラ率	浄化槽処理率
		計画収集	自家処理	公共下水道	コミュニティプラント	集落排水施設等	浄化槽	その他								
								みなし(単独処理)浄化槽	合併処理浄化槽	その他浄化槽						
奈良市	353,550	4,768	4,768	0	348,782	303,067	0	3,307	42,408	22,261	20,147	0	98.7	85.7	0.0	12.0
大和高田市	63,333	3,435	3,435	0	59,898	41,113	0	0	18,785	10,007	8,778	0	94.6	64.9	0.0	29.7
大和郡山市	84,878	2,137	2,137	0	82,741	77,034	0	0	5,707	3,522	2,185	0	97.5	90.8	0.0	6.7
天理市	63,369	731	731	0	62,638	57,790	0	816	4,032	3,832	200	0	98.8	91.2	0.0	6.4
橿原市	120,752	7,708	7,708	0	113,044	86,515	0	0	26,529	12,800	13,729	0	93.6	71.6	0.0	22.0
桜井市	55,868	4,970	4,970	0	50,898	38,000	0	0	12,898	6,814	6,084	0	91.1	68.0	0.0	23.1
五條市	28,520	5,211	5,211	0	23,309	12,933	0	80	10,296	4,512	5,784	0	81.7	45.3	0.0	36.1
御所市	24,673	4,720	4,715	5	19,953	7,616	0	0	12,337	8,825	3,512	0	80.9	30.9	0.0	50.0
生駒市	118,139	1,431	1,431	0	116,708	77,566	3,422	0	35,720	21,339	14,381	0	98.8	65.7	2.9	30.2
香芝市	78,882	1,324	1,324	0	77,558	54,091	0	0	23,467	16,675	6,792	0	98.3	68.6	0.0	29.7
葛城市	37,729	565	556	9	37,164	34,738	0	0	2,426	0	779	1,647	98.5	92.1	0.0	6.4
宇陀市	28,703	3,217	3,217	0	25,486	15,784	0	0	9,702	5,248	4,454	0	88.8	55.0	0.0	33.8
山添村	3,324	391	352	39	2,933	192	0	339	2,402	58	2,344	0	88.2	5.8	0.0	72.3
平群町	18,561	496	496	0	18,065	10,034	0	146	7,885	5,327	2,558	0	97.3	54.1	0.0	42.5
三郷町	22,822	230	230	0	22,592	20,490	586	0	1,516	1,109	407	0	99.0	89.8	2.6	6.6
斑鳩町	28,253	906	906	0	27,347	14,177	0	0	13,170	9,427	3,743	0	96.8	50.2	0.0	46.6
安堵町	7,195	370	370	0	6,825	6,825	0	0	0	0	0	0	94.9	94.9	0.0	0.0
川西町	8,398	12	12	0	8,386	8,376	0	0	10	0	0	10	99.9	99.7	0.0	0.1
三宅町	6,682	92	92	0	6,590	6,307	0	0	283	283	0	0	98.6	94.4	0.0	4.2
田原本町	31,716	874	874	0	30,842	28,746	0	0	2,096	1,765	331	0	97.2	90.6	0.0	6.6
曽爾村	1,374	531	531	0	843	0	0	0	843	37	806	0	61.4	0.0	0.0	61.4
御杖村	1,513	317	317	0	1,196	0	0	0	1,196	0	1,156	40	79.0	0.0	0.0	79.0
高取町	6,453	1,261	1,261	0	5,192	1,607	0	0	3,585	911	2,674	0	80.5	24.9	0.0	55.6
明日香村	5,414	242	224	18	5,172	4,859	0	0	313	254	59	0	95.5	89.7	0.0	5.8
上牧町	21,830	179	179	0	21,651	20,191	0	0	1,460	1,113	347	0	99.2	92.5	0.0	6.7
王寺町	24,148	293	293	0	23,855	22,639	0	0	1,216	866	350	0	98.8	93.8	0.0	5.0
広陵町	35,097	598	598	0	34,499	33,030	0	0	1,469	1,106	363	0	98.3	94.1	0.0	4.2
河合町	17,286	136	136	0	17,150	16,028	0	0	1,122	1,032	90	0	99.2	92.7	0.0	6.5
吉野町	6,526	1,496	1,496	0	5,030	1,654	0	144	3,232	1,986	1,246	0	77.1	25.3	0.0	49.5
大淀町	16,825	1,401	1,401	0	15,424	13,235	0	0	2,189	789	1,400	0	91.7	78.7	0.0	13.0
下市町	4,947	1,365	1,365	0	3,582	987	0	0	2,595	1,250	1,345	0	72.4	20.0	0.0	52.5
黒滝村	663	68	68	0	595	0	0	0	595	9	586	0	89.7	0.0	0.0	89.7
天川村	1,313	140	123	17	1,173	529	0	0	644	80	564	0	89.3	40.3	0.0	49.0
野迫川村	350	20	20	0	330	0	0	0	330	0	66	264	94.3	0.0	0.0	94.3
十津川村	3,080	889	818	71	2,191	0	0	0	2,191	524	1,667	0	71.1	0.0	0.0	71.1
下北山村	843	160	160	0	683	0	0	0	683	80	603	0	81.0	0.0	0.0	81.0
上北山村	478	53	53	0	425	0	0	0	425	0	425	0	88.9	0.0	0.0	88.9
川上村	1,293	50	50	0	1,243	0	0	0	1,243	556	687	0	96.1	0.0	0.0	96.1
東吉野村	1,648	309	309	0	1,339	0	0	0	1,339	342	997	0	81.3	0.0	0.0	81.3
県計	1,336,428	53,096	52,937	159	1,283,332	1,016,153	4,008	4,832	258,339	144,739	111,639	1,961	96.0	76.0	0.3	19.3



Ⅲ-2 し尿収集の状況

(単位：k l /年度)

市町村名	し尿				浄化槽汚泥				合計				自家処理			し尿等発生量
	直営	委託	許可	合計	直営	委託	許可	計	直営	委託	許可	計	し尿	浄化槽汚泥	計	
奈良市	0	3,602	0	3,602	0	0	18,052	18,052	0	3,602	18,052	21,654	0	0	0	21,654
大和高田市	0	4,821	0	4,821	0	0	14,575	14,575	0	4,821	14,575	19,396	0	0	0	19,396
大和郡山市	983	0	0	983	2,076	0	2,273	4,349	3,059	0	2,273	5,332	0	0	0	5,332
天理市	0	775	0	775	0	0	1,982	1,982	0	775	1,982	2,757	0	0	0	2,757
橿原市	0	0	4,325	4,325	0	0	15,776	15,776	0	0	20,101	20,101	0	0	0	20,101
桜井市	0	5,442	0	5,442	0	10,523	0	10,523	0	15,965	0	15,965	0	0	0	15,965
五條市	0	0	4,206	4,206	0	0	6,087	6,087	0	0	10,293	10,293	0	0	0	10,293
御所市	0	0	4,938	4,938	0	0	8,672	8,672	0	0	13,610	13,610	3	0	3	13,613
生駒市	0	3,742	0	3,742	0	0	18,689	18,689	0	3,742	18,689	22,431	0	0	0	22,431
香芝市	0	1,202	0	1,202	0	0	11,245	11,245	0	1,202	11,245	12,447	0	0	0	12,447
葛城市	0	1,090	0	1,090	0	0	946	946	0	1,090	946	2,036	5	0	5	2,041
宇陀市	0	587	1,666	2,253	0	2,647	4,150	6,797	0	3,234	5,816	9,050	0	0	0	9,050
山添村	325	0	0	325	2,655	0	0	2,655	2,980	0	0	2,980	36	294	330	3,310
平群町	0	927	0	927	0	5,610	0	5,610	0	6,537	0	6,537	0	0	0	6,537
三郷町	0	0	346	346	0	0	967	967	0	0	1,313	1,313	0	0	0	1,313
斑鳩町	0	1,125	0	1,125	0	0	6,605	6,605	0	1,125	6,605	7,730	0	0	0	7,730
安堵町	0	367	0	367	0	1,313	0	1,313	0	1,680	0	1,680	0	0	0	1,680
川西町	0	0	36	36	0	0	72	72	0	0	108	108	0	0	0	108
三宅町	0	0	130	130	0	0	392	392	0	0	522	522	0	0	0	522
田原本町	0	621	0	621	0	0	1,851	1,851	0	621	1,851	2,472	0	0	0	2,472
曽爾村	0	122	0	122	0	1,215	0	1,215	0	1,337	0	1,337	0	0	0	1,337
御杖村	0	279	0	279	0	1,040	0	1,040	0	1,319	0	1,319	0	0	0	1,319
高取町	0	0	1,333	1,333	0	0	2,000	2,000	0	0	3,333	3,333	0	0	0	3,333
明日香村	0	0	115	115	0	0	148	148	0	0	263	263	16	0	16	279
上牧町	0	223	0	223	0	0	379	379	0	223	379	602	0	0	0	602
王寺町	0	0	169	169	0	0	749	749	0	0	918	918	0	0	0	918
広陵町	0	667	0	667	0	0	908	908	0	667	908	1,575	0	0	0	1,575
河合町	0	186	0	186	0	414	0	414	0	600	0	600	0	0	0	600
吉野町	0	0	2,373	2,373	0	0	2,341	2,341	0	0	4,714	4,714	0	0	0	4,714
大淀町	0	0	1,615	1,615	0	0	2,616	2,616	0	0	4,231	4,231	0	0	0	4,231
下市町	0	2,633	0	2,633	0	0	1,161	1,161	0	2,633	1,161	3,794	0	0	0	3,794
黒滝村	0	0	46	46	0	0	885	885	0	0	931	931	0	0	0	931
天川村	0	0	1,142	1,142	0	0	735	735	0	0	1,877	1,877	10	0	10	1,887
野迫川村	0	27	0	27	0	195	0	195	0	222	0	222	0	0	0	222
十津川村	0	440	0	440	0	1,205	0	1,205	0	1,645	0	1,645	30	0	30	1,675
下北山村	0	0	92	92	0	0	676	676	0	0	768	768	0	0	0	768
上北山村	0	0	67	67	0	0	415	415	0	0	482	482	0	0	0	482
川上村	0	0	90	90	0	0	653	653	0	0	743	743	0	0	0	743
東吉野村	0	0	644	644	0	0	726	726	0	0	1,370	1,370	0	0	0	1,370
県計	1,308	28,878	23,333	53,519	4,731	24,162	126,726	155,619	6,039	53,040	150,059	209,138	100	294	394	209,532

### Ⅲ－３ し尿処理の状況

(単位：k l／年度)

市町村名	し 尿				浄化槽汚泥				処理合計				
	処理施設	下水道投入	その他	計	処理施設	下水道投入	その他	計	処理施設	下水道投入	その他	自家処理	計
奈良市	3,602	0	0	3,602	18,052	0	0	18,052	21,654	0	0	0	21,654
大和高田市	4,821	0	0	4,821	14,575	0	0	14,575	19,396	0	0	0	19,396
大和郡山市	983	0	0	983	4,349	0	0	4,349	5,332	0	0	0	5,332
天理市	775	0	0	775	1,982	0	0	1,982	2,757	0	0	0	2,757
橿原市	4,325	0	0	4,325	15,776	0	0	15,776	20,101	0	0	0	20,101
桜井市	5,442	0	0	5,442	10,523	0	0	10,523	15,965	0	0	0	15,965
五條市	4,206	0	0	4,206	6,087	0	0	6,087	10,293	0	0	0	10,293
御所市	4,938	0	0	4,938	8,672	0	0	8,672	13,610	0	0	3	13,613
生駒市	3,742	0	0	3,742	18,689	0	0	18,689	22,431	0	0	0	22,431
香芝市	1,202	0	0	1,202	11,245	0	0	11,245	12,447	0	0	0	12,447
葛城市	1,090	0	0	1,090	946	0	0	946	2,036	0	0	5	2,041
宇陀市	2,253	0	0	2,253	6,797	0	0	6,797	9,050	0	0	0	9,050
山添村	325	0	0	325	2,655	0	0	2,655	2,980	0	0	330	3,310
平群町	927	0	0	927	5,610	0	0	5,610	6,537	0	0	0	6,537
三郷町	346	0	0	346	967	0	0	967	1,313	0	0	0	1,313
斑鳩町	1,125	0	0	1,125	6,605	0	0	6,605	7,730	0	0	0	7,730
安堵町	367	0	0	367	1,313	0	0	1,313	1,680	0	0	0	1,680
川西町	36	0	0	36	72	0	0	72	108	0	0	0	108
三宅町	130	0	0	130	392	0	0	392	522	0	0	0	522
田原本町	621	0	0	621	1,851	0	0	1,851	2,472	0	0	0	2,472
曾爾村	122	0	0	122	1,215	0	0	1,215	1,337	0	0	0	1,337
御杖村	279	0	0	279	1,040	0	0	1,040	1,319	0	0	0	1,319
高取町	1,333	0	0	1,333	2,000	0	0	2,000	3,333	0	0	0	3,333
明日香村	115	0	0	115	148	0	0	148	263	0	0	16	279
上牧町	223	0	0	223	379	0	0	379	602	0	0	0	602
王寺町	169	0	0	169	749	0	0	749	918	0	0	0	918
広陵町	667	0	0	667	908	0	0	908	1,575	0	0	0	1,575
河合町	186	0	0	186	414	0	0	414	600	0	0	0	600
吉野町	2,373	0	0	2,373	2,341	0	0	2,341	4,714	0	0	0	4,714
大淀町	1,615	0	0	1,615	2,616	0	0	2,616	4,231	0	0	0	4,231
下市町	2,633	0	0	2,633	1,161	0	0	1,161	3,794	0	0	0	3,794
黒滝村	46	0	0	46	885	0	0	885	931	0	0	0	931
天川村	0	1,142	0	1,142	0	735	0	735	0	1,877	0	10	1,887
野迫川村	27	0	0	27	195	0	0	195	222	0	0	0	222
十津川村	440	0	0	440	1,205	0	0	1,205	1,645	0	0	30	1,675
下北山村	92	0	0	92	676	0	0	676	768	0	0	0	768
上北山村	67	0	0	67	415	0	0	415	482	0	0	0	482
川上村	90	0	0	90	653	0	0	653	743	0	0	0	743
東吉野村	644	0	0	644	726	0	0	726	1,370	0	0	0	1,370
県合計	52,377	1,142	0	53,519	154,884	735	0	155,619	207,261	1,877	0	394	209,532

Ⅲ－４ し尿収集運搬機材

(単位：台・k l)

市町村等名	収集車						運搬車					
	直営		委託		許可		直営		委託		許可	
	台数	積載量	台数	積載量	台数	積載量	台数	積載量	台数	積載量	台数	積載量
奈良市	0	0	6	16	24	68	0	0	0	0	0	0
大和高田市	0	0	10	30	28	70	0	0	0	0	0	0
大和郡山市	7	15	0	0	27	152	0	0	0	0	0	0
天理市	2	4	5	10	16	32	0	0	0	0	0	0
橿原市	0	0	0	0	22	50	0	0	0	0	0	0
桜井市	0	0	13	25	0	0	0	0	0	0	0	0
五條市	0	0	0	0	25	75	0	0	0	0	0	0
御所市	0	0	0	0	7	25	0	0	0	0	7	25
生駒市	0	0	3	5	7	26	0	0	0	0	0	0
香芝市	0	0	4	16	6	30	0	0	0	0	0	0
葛城市	0	0	2	4	0	0	0	0	0	0	0	0
宇陀市	0	0	0	0	9	47	0	0	0	0	0	0
山添村	0	0	0	0	0	0	0	0	0	0	0	0
平群町	0	0	4	10	7	20	0	0	2	25	0	0
三郷町	0	0	0	0	10	26	0	0	0	0	0	0
斑鳩町	0	0	1	2	4	8	0	0	0	0	0	0
安堵町	0	0	4	8	0	0	0	0	0	0	0	0
川西町	0	0	0	0	1	2	0	0	0	0	0	0
三宅町	0	0	4	7	0	0	0	0	0	0	0	0
田原本町	0	0	11	20	2	13	0	0	0	0	0	0
曾爾村	0	0	3	10	0	0	0	0	2	8	0	0
御杖村	0	0	0	0	7	27	0	0	0	0	0	0
高取町	0	0	0	0	6	12	0	0	2	20	0	0
明日香村	0	0	0	0	7	13	0	0	0	0	0	0
上牧町	0	0	1	2	1	2	0	0	0	0	0	0
王寺町	0	0	0	0	4	9	0	0	0	0	0	0
広陵町	0	0	1	1	2	4	0	0	0	0	0	0
河合町	0	0	3	5	0	0	0	0	0	0	0	0
吉野町	0	0	0	0	6	18	0	0	0	0	3	29
大淀町	0	0	0	0	7	20	0	0	0	0	0	0
下市町	0	0	2	6	0	0	0	0	0	0	0	0
黒滝村	0	0	0	0	0	0	0	0	0	0	0	0
天川村	0	0	0	0	2	4	0	0	0	0	0	0
野迫川村	0	0	0	0	0	0	0	0	0	0	0	0
十津川村	0	0	3	14	0	0	0	0	0	0	0	0
下北山村	0	0	0	0	0	0	0	0	0	0	0	0
上北山村	0	0	0	0	0	0	0	0	0	0	0	0
川上村	0	0	0	0	0	0	0	0	0	0	0	0
東吉野村	0	0	0	0	6	32	0	0	0	0	0	0
葛城地区	0	0	0	0	0	0	0	0	27	280	1	10
宇陀衛生	0	0	0	0	0	0	0	0	0	0	0	0
上下北山	0	0	0	0	0	0	0	0	0	0	0	0
香芝・王寺	0	0	0	0	0	0	0	0	0	0	0	0
吉野広域	0	0	0	0	0	0	0	0	0	0	0	0
山辺環境	0	0	3	10	0	0	0	0	0	0	0	0
南和広域	0	0	0	0	0	0	0	0	0	0	0	0
東宇陀	0	0	0	0	0	0	0	0	0	0	0	0
やまと広域	0	0	0	0	0	0	0	0	0	0	0	0
山辺・県北西部	0	0	0	0	0	0	0	0	0	0	0	0
さくら広域	0	0	0	0	0	0	0	0	0	0	0	0
まほろば環境	0	0	0	0	0	0	0	0	0	0	0	0
合計	9	19	83	201	243	785	0	0	33	333	11	64

## 2 一般廃棄物担当窓口一覧（令和5年10月）

### （1）県関係

水循環・森林・景観環境部 廃棄物対策課 一般廃棄物係  
〒630-8501  
奈良市登大路町30番地  
TEL:0742-27-8746(ダイヤルイン)  
FAX:0742-22-7482  
E-mail:haiki@office.pref.nara.lg.jp

## (2) 市町村関係

市町村名 区 分	担当部課等	郵便番号	住 所	T E L	内 線
<b>201 奈良市</b>					
ごみ処理	環境部廃棄物対策課	631-0801	奈良市左京五丁目2番地	0742-71-3001	
最終処分	環境部土地改良清美事務所	630-8402	奈良市米谷町863番地	0742-62-2976	
家電リサイクル	環境部廃棄物対策課	631-0801	奈良市左京五丁目2番地	0742-71-3001	
容包リサイクル	環境部廃棄物対策課	631-0801	奈良市左京五丁目2番地	0742-71-3001	
し尿処理	環境部廃棄物対策課	631-0801	奈良市左京五丁目2番地	0742-71-3001	
	山辺環境衛生組合(月ヶ瀬・都祁地域)	630-2344	山辺郡山添村大西151番地 山添村役場内	0743-85-0047	
地域環境保全推進員	環境部廃棄物対策課	631-0801	奈良市左京五丁目2番地	0742-71-3001	
<b>202 大和高田市</b>					
ごみ処理	大和高田市クリーンセンター 企画整備課	635-0032	大和高田市今里川合方23	0745-52-1600	
最終処分					
家電・容器リサイクル					
し尿処理	市民衛生課(葛城清掃事務組合)	635-8511	大和高田市大字大中98-4	0745-22-1101	2362
地域環境保全推進員	市民衛生課				
<b>203 大和郡山市</b>					
ごみ処理	大和郡山市クリーンセンター 清掃センター	639-1001	大和郡山市九条町11番地2	0743-53-3463	
フェニックス					
最終処分					
家電・容器リサイクル					
し尿処理	大和郡山市クリーンセンター 衛生センター	639-1136	大和郡山市本庄町316	0743-56-4579	
地域環境保全推進員	産業振興部 環境政策課	639-1198	大和郡山市北郡山町248-4	0743-53-1151	571
<b>204 天理市</b>					
ごみ処理	天理市環境クリーンセンター 環境業務課	632-0084	天理市嘉幡町180	0743-64-3911	
フェニックス					
最終処分					
家電・容器リサイクル					
し尿処理				0743-64-1591	
地域環境保全推進員	環境経済部 環境政策課	632-8555	天理市川原城町605	0743-63-1001	265
<b>205 橿原市</b>					
環境全般	環境部 環境政策課	634-8586	橿原市八木町1-1-18	0744-47-3511	700
ごみ処理	環境部 環境施設課	634-0826	橿原市川西町1038-2 (クリーンセンターかしはら)	0744-27-7757	661
	環境部 収集業務課			0744-27-0526	662
最終処分(ごみ)	環境部 環境施設課			0744-27-7757	661
家電・容器リサイクル			橿原市東竹田町1-1(リサイクル館かしはら)	0744-29-8086	663
し尿処理	環境部 資源循環課	634-0002	橿原市東竹田町148-1(浄化センター)	0744-22-8333	668
最終処分(し尿)			橿原市東竹田町148-1(浄化センター)	0744-22-8333	668
地域環境保全推進員	環境部 収集業務課	634-0826	橿原市川西町1038-2	0744-27-0526	662
<b>206 桜井市</b>					
ごみ処理最終処分	環境部 環境総務課	633-0052	桜井市浅古485-1	0744-45-2001	
	環境部 施設課				
家電・容器リサイクル	環境部 環境総務課				
	環境部 業務課				
し尿処理	環境部 施設課				
地域環境保全推進員	環境部 環境総務課				
<b>207 五條市</b>					
ごみ中継業務	環境政策課 エコ・リレーセンターごじょう	637-0016	五條市近内町1104-4	0747-24-4111	
家電・容器リサイクル					
し尿処理	環境政策課 クリーン・オアシス	637-0071	五條市二見5-4-2	0747-22-4001	391
地域環境保全推進員	環境政策課	637-8501	五條市岡口1丁目3番1号	0747-22-4001	379

市町村名 区 分	担当部課等	郵便 番号	住 所	T E L	内 線
<b>208 御所市</b>					
ごみ処理	御所市クリーンセンター 環境業務課	639-2256	御所市栗阪293	0745-66-2539 0745-66-0836	
フェニックス					
家電・容器リサイクル					
し尿処理	環境政策課（葛城地区清掃事務組合）			0745-66-1087	
地域環境保全推進員	環境政策課				
<b>209 生駒市</b>					
ごみ処理	環境保全課	630-0288	生駒市東新町8-38	0743-74-1111	2361
中間処理					
容器リサイクル					
フェニックス					
家電リサイクル					
し尿処理					
地域環境保全推進員					
<b>210 香芝市</b>					
ごみ処理	(香芝王寺環境施設組合)	639-0221	香芝市五ヶ所507	0745-77-4189	
ごみ収集業務					
フェニックス	市民環境部 廃棄物対策課				
家電・容器リサイクル					
し尿処理	(葛城清掃事務組合)	639-0292	香芝市本町1397	0745-44-3306	
地域環境保全推進員	市民環境部 廃棄物対策課	639-0221	香芝市五ヶ所507	0745-77-4189	
<b>211 葛城市</b>					
ごみ処理	市民生活部 葛城市クリーンセンター	639-0276	葛城市當麻120	0745-44-5300	
フェニックス					
家電・容器リサイクル					
し尿処理	(葛城清掃事務組合)				
地域環境保全推進員	環境課	639-2195	葛城市柿本166	0745-44-5004	
<b>212 宇陀市</b>					
ごみ処理	宇陀クリーンセンター(室生 東宇陀環境衛生組合)	633-0292	宇陀市榛原下井足17-3	0745-82-2202	1161
フェニックス					
家電・容器リサイクル					
し尿処理					
地域環境保全推進員					
<b>山辺郡</b>					
<b>322 山添村</b>					
環境全般	環境衛生課	630-2344	山辺郡山添村大字大西151	0743-85-0047	40
し尿	(山辺環境衛生組合)				41
ごみ処理・家電・容器リサイクル					42
地域環境保全推進員					
<b>生駒郡</b>					
<b>342 平群町</b>					
ごみ処理	(清掃センター)	636-0911	平群町椿井1737	0745-45-3420	
フェニックス					
家電・容器リサイクル	住民生活課	636-8585	平群町吉新1-1-1	0745-45-1439	
し尿処理					
地域環境保全推進員					

市町村名 区 分	担当部課等	郵便 番号	住 所	T E L	内 線	
<b>343 三郷町</b>						
ごみ処理	資源循環推進課 (清掃センター)	636-0814	三郷町勢野2 1 4 1	0745-73-6518	直通	
フェニックス						
家電・容器リサイクル						
し尿処理	住環境政策課	636-8535	三郷町勢野西1-1-1	0745-43-7342	直通	
地域環境保全推進員						
<b>344 斑鳩町</b>						
ごみ処理	住民生活部 環境対策課	636-0198	斑鳩町法隆寺西3-7-12	0745-74-1001	136	
フェニックス					132	
家電・容器リサイクル					134	
し尿処理					136	
地域環境保全推進員					134	
<b>345 安堵町</b>						
ごみ処理	住民課	639-1095	安堵町大字東安堵9 5 8 番地 (環境美化センター)	0743-57-3658	直通	
フェニックス						
家電・容器リサイクル						
し尿処理						
地域環境保全推進員						
<b>磯城郡</b>						
<b>361 川西町</b>						
ごみ処理	住民保険課	636-0202	川西町大字結崎2 8 - 1	0745-44-2211	182	
家電・容器リサイクル						
し尿処理						
地域環境保全推進員						
<b>362 三宅町</b>						
ごみ処理	まちづくり推進部 環境衛生課	636-0213	三宅町大字伴堂6 8 9	0745-44-3077	直通	
家電・容器リサイクル						
し尿処理						
地域環境保全推進員						
<b>363 田原本町</b>						
ごみ処理	住民環境部 環境管理課 (清掃センター)	636-0346	田原本町矢部1 2 3 - 1	0744-33-5003	直通	
フェニックス						
容器リサイクル						
し尿処理	(浄化センター)	636-0301	田原本町黒田5 0 - 1	0744-33-5727	直通	
地域環境保全推進員	住民環境部 環境管理課 (清掃センター)	636-0346	田原本町矢部1 2 3 - 1	0744-33-5003	直通	
家電リサイクル	住民環境部 環境未来推進課	636-0392	田原本町8 9 0 - 1	0744-33-1660	直通	
<b>宇陀郡</b>						
<b>385 曾爾村</b>						
ごみ処理	(東宇陀環境衛生組合)	633-1212	曾爾村大字今井4 9 5 - 1	0745-94-2102	236	
最終処分						
家電・容器リサイクル						住民生活課
し尿処理						(宇陀衛生一部事務組合)
地域環境保全推進員						
<b>386 御杖村</b>						
ごみ処理	(東宇陀環境衛生組合)	633-1302	御杖村大字菅野3 6 8	0745-95-2001	110	
最終処分						
家電・容器リサイクル						住民生活課
し尿処理						(宇陀衛生一部事務組合)
地域環境保全推進員						住民生活課

市町村名 区 分	担当部課等	郵便 番号	住 所	T E L	内 線
<b>高市郡</b>					
<b>401 高取町</b>					
ごみ処理	住民課	635-0154	高取町大字観覚寺990-1	0744-52-3334	110
最終処分					
家電・容器リサイクル					
し尿処理					
地域環境保全推進員					
<b>402 明日香村</b>					
ごみ処理	住民課	634-0142	明日香村大字橘21	0744-54-2282	直通
フェニックス					
最終処分					
家電・容器リサイクル					
し尿処理					
地域環境保全推進員					
<b>北葛城郡</b>					
<b>424 上牧町</b>					
ごみ処理	都市環境部 建設環境課  (葛城清掃事務組合)	639-0293	上牧町上牧3350	0745-76-2504	146 180
最終処分					
家電リサイクル					
容包リサイクル					
し尿処理					
地域環境保全推進員					
<b>425 王寺町</b>					
ごみ処理	(香芝王寺環境施設組合)	636-8511	王寺町王寺2丁目1番23号	0745-73-2001	106
フェニックス	住民福祉部 住民課(清掃事務所)				
家電・容器リサイクル					
し尿処理	(葛城清掃事務組合)				
地域環境保全推進員					
<b>426 広陵町</b>					
ごみ処理	住民環境部 リレーセンター業務課	635-0815	広陵町大字古寺81番地	0745-57-2000	
最終処分					
家電・容器リサイクル					
し尿処理	住民環境部 環境政策課(葛城清掃事務組合)	635-8515	広陵町大字南郷583番地1	0745-55-1001	
地域環境保全推進員	住民環境部 環境政策課				
<b>427 河合町</b>					
ごみ処理	環境部 環境整備課	636-0061	河合町山坊683-1	0745-32-0706	直通
最終処分					
家電・容器リサイクル					
し尿処理					
地域環境保全推進員					
<b>吉野郡</b>					
<b>441 吉野町</b>					
ごみ処理	暮らし環境整備課環境対策室	639-3112	吉野町大字立野767-2	0746-32-9024	直通
最終処分					
家電・容器リサイクル					
し尿処理					
地域環境保全推進員					



市町村名 区 分	担当部課等	郵便 番号	住 所	T E L	内 線
<b>442 大淀町</b>					
ごみ処理	(さくら広域環境衛生組合)				
最終処分					
家電・容器リサイクル	建設環境部 環境整備課	638-8501	大淀町桧垣本2090	0747-52-5501	135 136 137
し尿処理					
地域環境保全推進員					
<b>443 下市町</b>					
ごみ処理					
最終処分					
家電・容器リサイクル	(南和広域衛生組合) 生活環境課	638-0045	下市町大字新住1010(紫水苑)	0747-52-5901	直通
し尿処理					
地域環境保全推進員		638-0045	下市町大字新住1010(紫水苑)	0747-52-5901	直通
<b>444 黒滝村</b>					
ごみ処理	(南和広域衛生組合)				
最終処分					
家電・容器リサイクル		638-0292	黒滝村大字寺戸77	0747-62-2031	74
し尿処理	住民生活課				
地域環境保全推進員					
<b>446 天川村</b>					
ごみ処理	(さくら広域環境衛生組合)				
最終処分					
家電・容器リサイクル	住民課	638-0392	天川村大字沢谷60	0747-63-0321	162
し尿処理					
地域環境保全推進員					
<b>447 野迫川村</b>					
ごみ処理					
最終処分					
家電・容器リサイクル	住民課	648-0392	野迫川村大字北股84	0747-37-2101	125
し尿処理					
地域環境保全推進員					
<b>449 十津川村</b>					
ごみ処理					
最終処分					
家電・容器リサイクル	衛生センター	637-1442	十津川村高滝190-1	0746-63-0391	
し尿処理					
地域環境保全推進員					
<b>450 下北山村</b>					
ごみ処理					
最終処分					
家電・容器リサイクル	住民課 (上下北山衛生一部事務組合)	639-3803	下北山村寺垣内983(役場)	07468-6-0001	54
し尿処理					
地域環境保全推進員	住民課	639-3803	下北山村寺垣内983	07468-6-0001	
<b>451 上北山村</b>					
ごみ処理					
最終処分					
家電・容器リサイクル	住民課(上下北山衛生一部事務組合)	639-3701	上北山村大字河合330	07468-3-0223	
し尿処理					
地域環境保全推進員	住民課				

市町村名 区 分	担当部課等	郵便 番号	住 所	T E L	内 線
<b>452 川上村</b>					
ごみ処理	(吉野広域行政組合)	639-3594	川上村大字迫1335-7	0746-52-0111	20
最終処分					
家電・容器リサイクル	住民課				
し尿処理					
地域環境保全推進員					
<b>453 東吉野村</b>					
ごみ処理	(さくら広域環境衛生組合)	633-2492	東吉野村小川99	0746-42-0441	181
最終処分	(吉野広域行政組合)				
家電・容器リサイクル	家電(住民福祉課) 容器リサイクル(さくら広域環境衛生組合)				
し尿処理	(宇陀衛生一部事務組合)				
地域環境保全推進員	住民福祉課				
<b>一部事務組合</b>					
<b>809 奈良県葛城地区清掃事務組合</b>					
し尿処理	アクアセンター	639-2342	御所市大字僧堂333	0745-66-2700	
<b>810 宇陀衛生一部事務組合</b>					
し尿処理	宇陀衛生センター	633-2131	宇陀市大字陀和田262	0745-84-2337	
<b>823 上下北山衛生一部事務組合</b>					
ごみ・し尿処理	事務局	639-3803	下北山村寺垣内983 下北山村住民課内	07468-6-0001	
<b>828 香芝・王寺環境施設組合</b>					
ごみ処理	事務局	639-0261	香芝市尼寺615	0745-76-4883	18
<b>834 吉野広域行政組合</b>					
最終処分	吉野三町村ごみ処理施設	639-3112	吉野町大字立野767-2	0746-39-9245	
<b>835 山辺環境衛生組合</b>					
し尿処理	山辺衛生センター	630-2341	山添村大字遅瀬2384	0743-85-0253	
	事務局	630-2344	山添村大字大西151 山添村環境衛生課	0743-85-0047	41
<b>843 南和広域衛生組合</b>					
ごみ処理	南和広域美化センター	638-0801	大淀町芦原185	0747-52-3253	
<b>844 東宇陀環境衛生組合</b>					
ごみ処理	事務局	633-0315	宇陀市室生大野3783	0745-92-2444	
<b>852 やまと広域環境衛生事務組合</b>					
ごみ処理	事務局	639-2256	御所市大字栗阪293	0745-66-1318	直通
<b>855 山辺県北西部広域環境衛生組合</b>					
ごみ処理	事務局	632-8555	天理市川原城町605(天理市役所内)	0743-63-1001	313
					382
					339
					384
<b>856 さくら広域環境衛生組合</b>					
ごみ処理	さくら美化センター	639-3121	大淀町大字西増596番地の3	0746-47-2215	直通
<b>857 まほろば環境衛生組合事務局</b>					
ごみ中継施設	事務局	639-1095	安堵町大字東安堵958番地(安堵町役場内)	0743-57-1511(代)	250
					252
					251





奈良県リサイクル認定製品

奈良県では、廃棄物のリサイクル・減量化を推進し、循環型社会の構築に役立てるため、奈良県リサイクル製品認定制度を実施しております。

奈良県リサイクル認定製品

検索

