

第 6 章 そ の 他

1. 主な医療機器設置状況 (取得価格500万円以上)

五 條 病 院

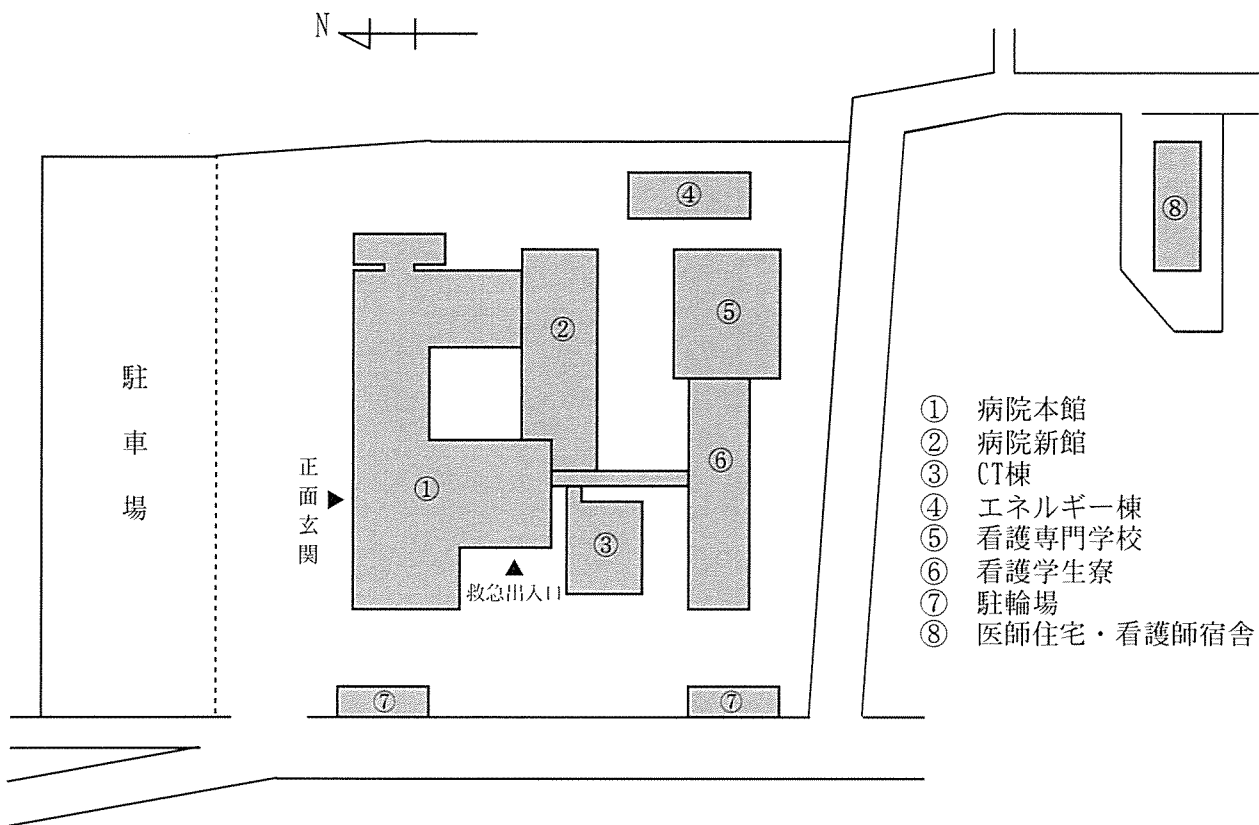
平成28年3月31日現在

備 品 名	設置場所	数量	取得年月日
フィルム自動搬送システム	放 射 線 科	1	S63. 8. 3
シンチレーションカメラ	放 射 線 科	1	H 3. 2. 15
診断用X線撮影装置	放 射 線 科	1	H 3. 2. 15
人工水晶体手術装置	眼 科	1	H 3. 2. 15
超音波血流量測定装置	神 経 内 科	1	H 3. 12. 25
泌尿器科用X線撮影装置	放 射 線 科	1	H 4. 1. 31
医用画像管理システム	放 射 線 科	1	H 4. 3. 31
天井走行式一般撮影装置	放 射 線 科	1	H 6. 7. 15
調剤監査システム	薬 剤 部	1	H 6. 12. 7
アルゴン・ダイレーザー光凝固装置	眼 科	1	H 8. 8. 30
超音波内視鏡システム	内 視 鏡 室	1	H 9. 9. 11
血液X線照射装置	中 央 検 査 室	1	H 9. 9. 17
脳波計	中 央 検 査 室	1	H 9. 9. 25
外科手術用X線テレビ装置	中 央 手 術 室	1	H10. 9. 17
電子内視鏡システム	内 視 鏡 室	1	H10. 9. 17
薬袋印字機	薬 剤 部	1	H12. 9. 29
超音波診断装置	産 婦 人 科	1	H13. 11. 6
X線CT装置	放 射 線 科	1	H14. 9. 17
体外衝撃波結石破碎装置	泌 尿 器 科	1	H15. 8. 4
電子内視鏡ビデオシステム	内 視 鏡 室	1	H16. 10. 29
人工腎臓装置	人 工 透 析 室	1	H17. 8. 9
CRシステム	放 射 線 科	1	H19. 3. 19
モニタリングシステム	南 3 F 病 棟	1	H19. 3. 20
乳房X線撮影装置	放 射 線 科	1	H19. 9. 18
超音波診断装置	超 音 波 室	1	H19. 9. 21
超音波診断装置	超 音 波 室	1	H19. 11. 1
多目的TV装置	放 射 線 科	1	H19. 11. 30
X線TV撮影装置	放 射 線 科	1	H21. 8. 28
磁気共鳴断層撮影装置	放 射 線 科	1	H21. 11. 30
高圧蒸気滅菌装置	中 央 手 術 材 料 室	1	H22. 3. 26
高圧蒸気滅菌装置	中 央 手 術 材 料 室	1	H22. 3. 26
全自動洗浄消毒乾燥装置	中 央 手 術 材 料 室	1	H22. 3. 26
酸化エチレンガス滅菌装置	中 央 手 術 材 料 室	1	H22. 3. 26
臨床検査システム	中 央 臨 床 検 査 部	1	H22. 3. 31
関節鏡システム	中 央 手 術 材 料 室	1	H23. 3. 9
患者監視装置	中 央 手 術 材 料 室 各 病 棟	1	H23. 3. 25
ナースコールシステム	各 病 棟	1	H23. 3. 30
内視鏡ファイリングシステム	消 化 器 病 セ ン タ ー 超 音 波 室	1	H23. 3. 31
生化学自動分析装置	中 央 臨 床 検 査 部	1	H23. 11. 22
白内障手術システム	中 央 手 術 材 料 室	1	H24. 2. 13
内視鏡外科手術システム	中 央 手 術 材 料 室	1	H24. 3. 29
眼科用手術顕微鏡	中 央 手 術 材 料 室	1	H25. 3. 8
マルチカラーレーザー光凝固装置	眼 科	1	H26. 3. 10
膀胱腎盂スコープ	泌 尿 器 科	1	H26. 3. 27
病理検査機器一式	中 央 臨 床 検 査 部	1	H26. 11. 20
ホルミウムヤグレーザー	泌 尿 器 科	1	H26. 12. 1
内視鏡用超音波観測装置一式	消 化 器 病 セ ン タ ー 超 音 波 室	1	H27. 12. 18
耳鼻咽喉科用内視鏡システム一式	耳 鼻 咽 喉 科	1	H28. 1. 31

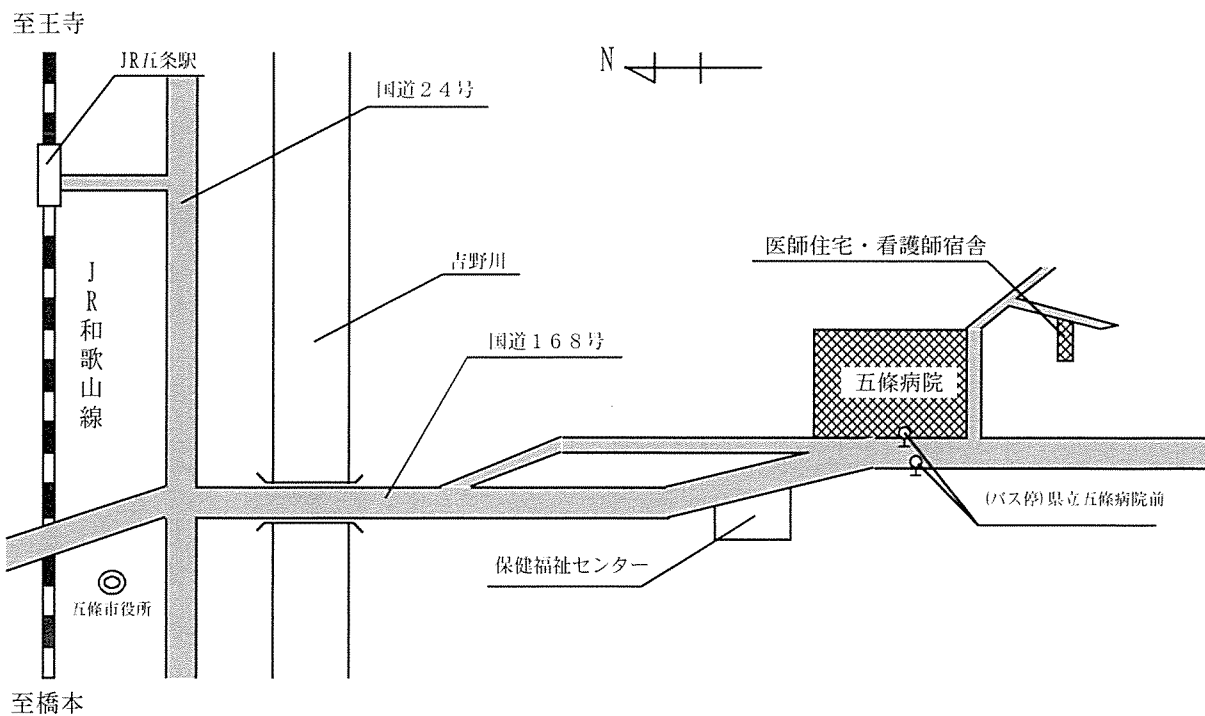
2. 配置図及び周辺略図

五條病院

<配置図>



<周辺略図>



3. 診療報酬改定及び薬価基準改正の推移（昭和40年以降）

年 月 日	診療報酬改定 (本体)	薬価基準改正		改定・改正内容
		対薬剤費	対医療費	
昭和40年11月1日			△4.50%	全面改正（品目 5,423）
昭和42年10月1日		△10.20%		"（品目 6,831）
昭和42年12月1日	7.68%			
昭和44年1月1日		△5.60%	△2.40%	全面改正（品目 6,874）
昭和45年2月1日	8.77%			
昭和45年7月1日	0.97%			
昭和45年8月1日		△3.00%	△1.30%	全面改正（品目 7,176）
昭和47年2月1日	13.70%	△3.90%	△1.70%	"（品目 7,236）
昭和49年2月1日	19.00%	△3.40%	△1.50%	"（品目 7,119）
昭和49年10月1日	16.00%			
昭和51年4月1日	9.00%			
昭和51年8月1日	9.60%			
昭和52年1月1日		△1.55%	△0.40%	全面改正（品目 6,891）
昭和53年2月1日	11.50%	△5.80%	△2.00%	"（品目 13,654）
昭和56年6月1日	8.40%	△18.60%	△6.10%	"（品目 12,881）
昭和58年1月1日		△4.90%	△1.50%	部分改正（品目 3,076）
昭和58年2月1日				老人点数表の設定 一般平均0.3%
昭和59年3月1日	3.00%	△16.60%	△5.10%	全面改正（品目 13,471）
昭和60年3月1日	3.50%	△6.00%	△1.90%	部分改正（品目 5,385）
昭和61年4月1日	2.50%	△5.10%	△1.50%	"（品目 6,587）
昭和63年4月1日		△10.20%	△2.90%	全面改正（品目 13,636）
平成元年4月1日	0.11%	2.40%	0.65%	"（品目 13,713） 消費税導入に伴う引上げ
平成2年4月1日	4.00%	△9.20%	2.70%	全面改正（品目 13,352）
平成4年4月1日	5.40%	△8.10%	△2.40%	"（品目 13,573）
平成5年4月1日				特定機能病院・療養型病床群の制度化
平成6年4月1日	3.50%	△6.60%	△2.00%	全面改正（品目 13,375）
平成6年10月1日	1.70%			
平成8年4月1日	3.60%	△6.80%	△2.00%	全面改正（品目 12,869）
平成9年4月1日	1.30%	△3.00%	△0.87%	消費税引上げに伴う 0.32% 診療報酬の合理化 0.99% 全面改正（品目 11,974）
平成10年4月1日	1.50%	△9.70%	△2.70%	合理化による改正 0.70% 全面改正（品目 11,692）
平成12年4月1日	2.00%	△7.00%	△1.60%	合理化による改正 0.80% 全面改正（品目 11,287）
平成14年4月1日	△1.30%	△6.30%	△1.40%	"（品目 11,191）
平成16年4月1日		△4.20%	△1.00%	"（品目 11,993）
平成18年4月1日	△1.36%	△6.70%	△1.60%	"（品目 13,311）
平成20年4月1日	0.38%	△5.20%	△1.10%	"（品目 14,359）
平成22年4月1日	1.55%	△5.75%	△1.23%	"（品目 15,455）
平成24年4月1日	1.38%	△6.00%	△1.26%	"（品目 14,902）
平成26年4月1日	0.73%	△2.65%	△0.58%	消費税引上げに伴う 0.63% 全面改正（品目 15,303）