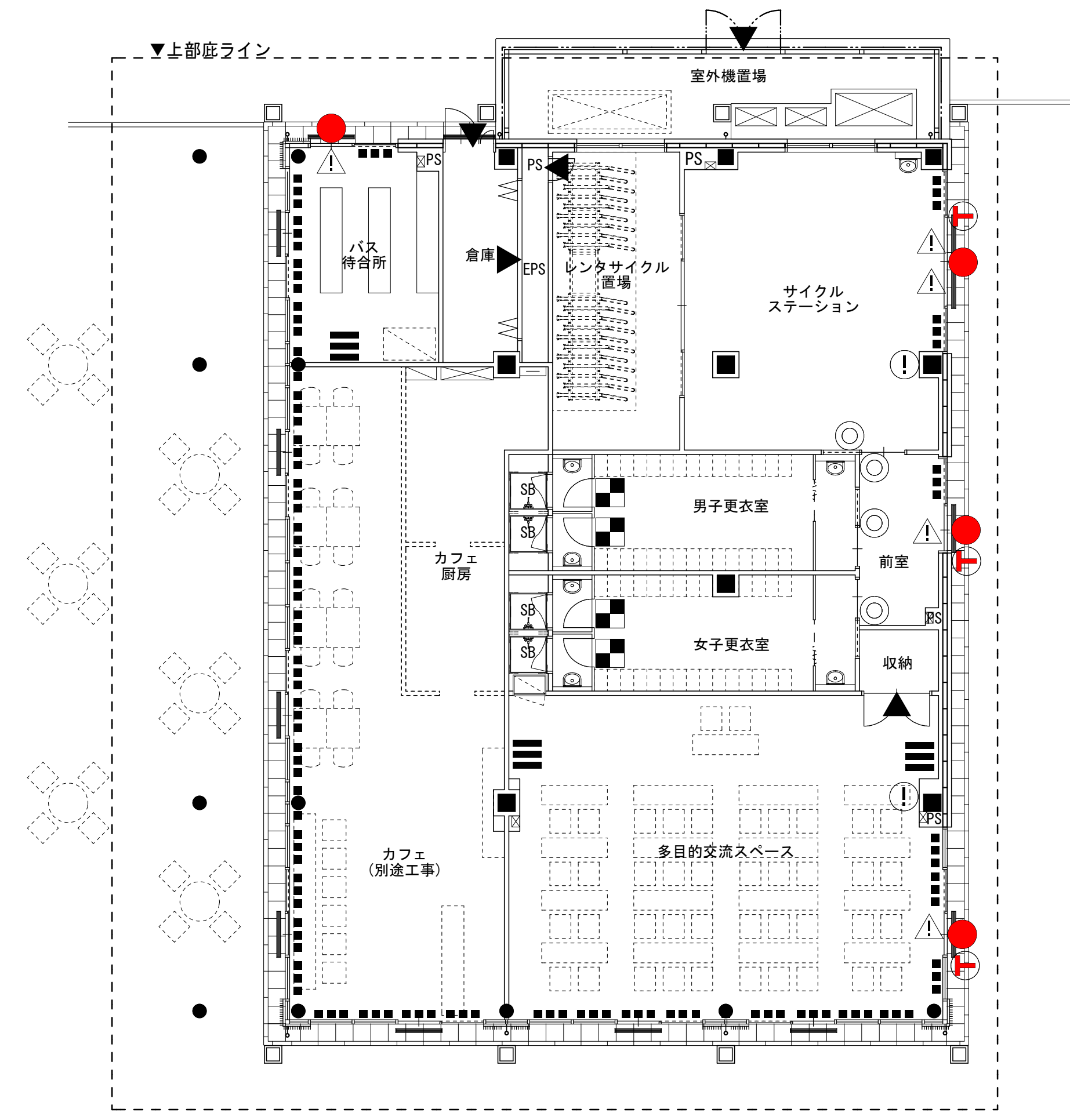


■サイン特記仕様

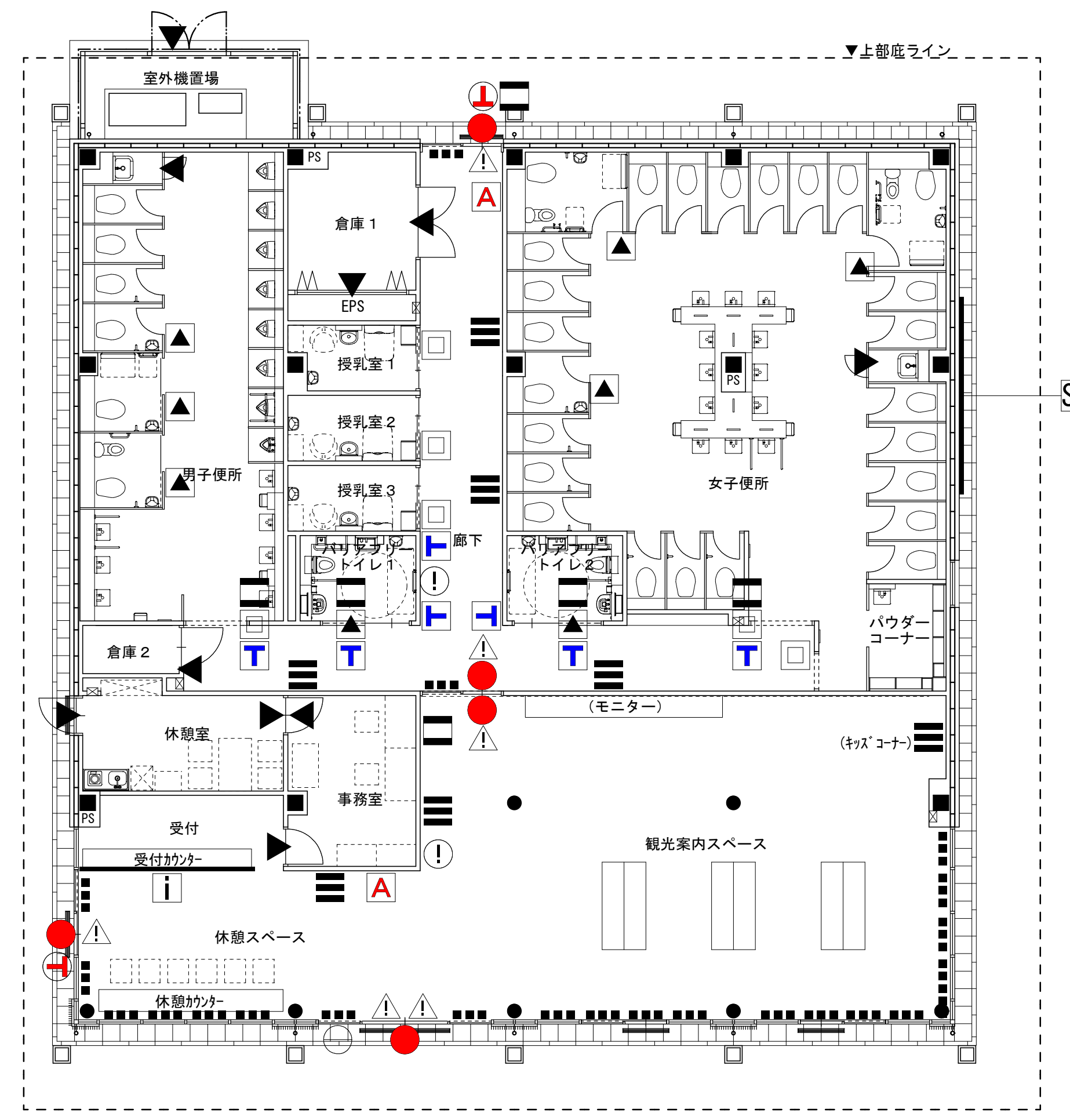
- [1] 使用材料
 a 木材 : VOC商品(ホルムアルデヒド基準F☆☆☆☆対応)とする。
 b アクリル : JIS-K-6718
 c ステンレス:G4305 SUS304
- [2] フォント
 書体については、角ゴシックは「小塚ゴシックPro B」「小塚ゴシックPro M」を基準とする。
- ※ただし、係員より特定の書体の指示があった場合にはこの限りではない。
- [3] ピクトグラム
 a 図柄については、視認性を考慮し係員と協議の上決定する。
 b 取付方法については、取付位置の地下などを考慮し適切な方法で取り付けを行うこと。
 c 障害者用サインについては、自治体福祉要綱に基づき、係員と協議の上決定する。
- [5] その他
 a サイン計画については、当施設他工事と十分に調整協議をすること。(デザイン料含む)

サインリスト

記号	名称	数量			合計
		北西棟	北東棟	南棟	
S-1	施設名称サイン	-	1	-	1
S-2	室名サイン	4	-	-	4
S-3	室名サイン(突出)	3	2	-	5
S-4	総合案内サイン(壁付)	-	2	-	2
S-5	総合案内サイン(自立)	-	-	2	2
S-6A	ピクトサインA	-	6	-	6
S-6B	ピクトサインB	-	8	-	8
S-7	ピクトサインC	4	-	4	8
S-8	ピクトサインD(突出)	-	7	-	7
S-9	トイレ点字案内	-	6	-	6
S-10	ガラスシートサイン	4	5	2	11
S-11	注意表示	2	2	-	4
S-12	掲示板	3	7	-	10
S-13	衝突防止サイン	38(m)	22(m)	75(m)	135(m)
S-14	自動ドア注意サイン	5	6	9	20
S-15	バックヤードサイン	5	10	16	31
S-16	受付サイン	-	1	-	1
S-17	立入禁止サイン	-	-	6	6
S-18	三禁サイン	-	1	2	3



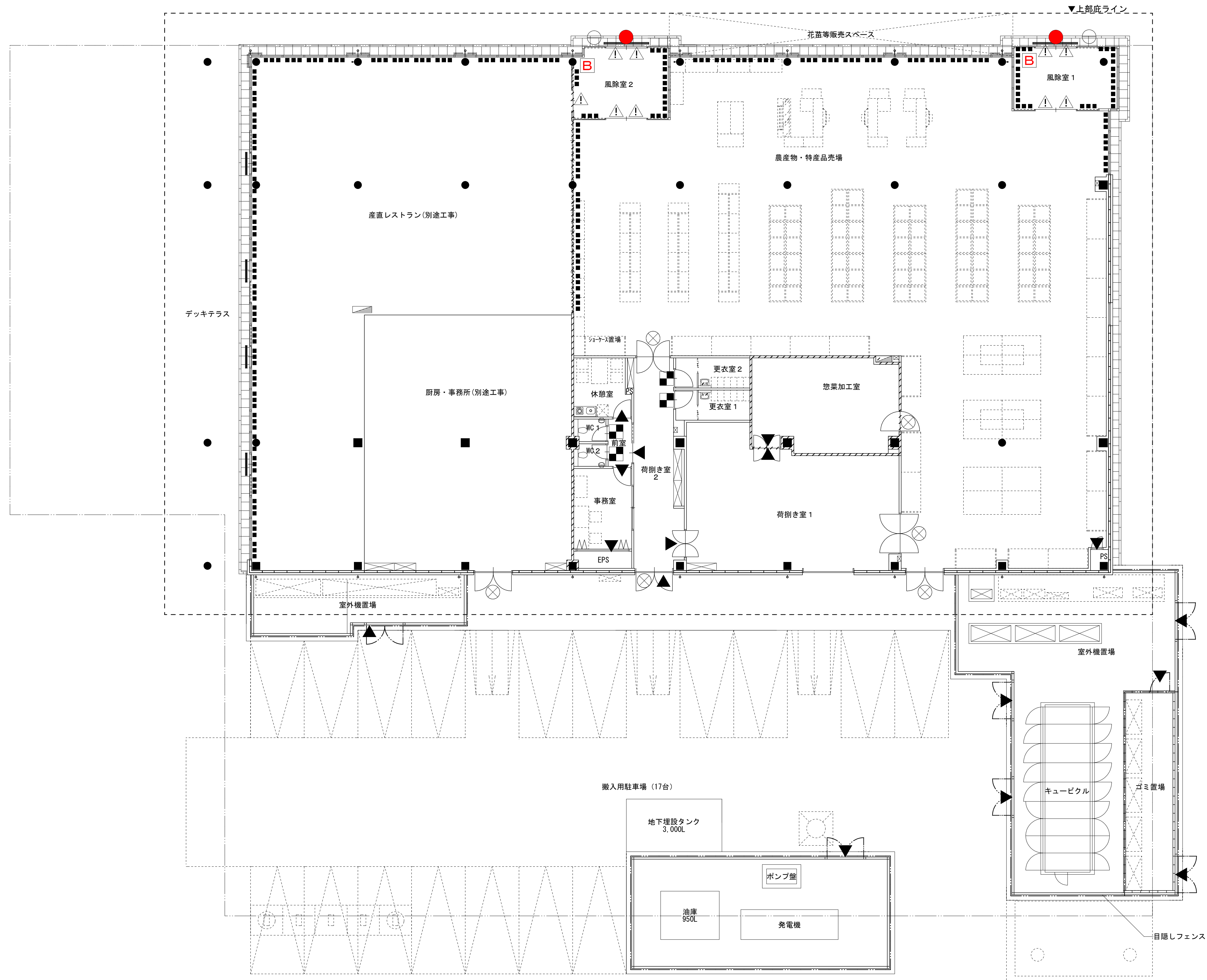
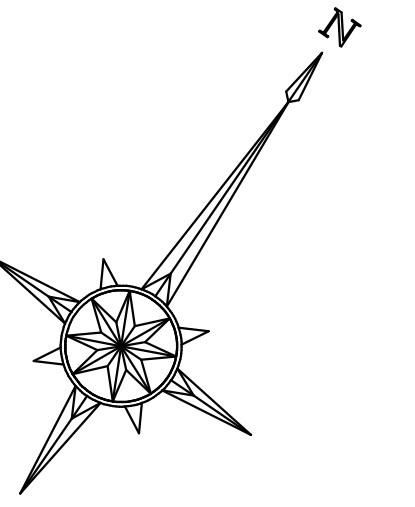
北西棟 平面図



北東棟 平面図

S-1





サインリスト

記号	名称
S-1	施設名称サイン
S-2	室名サイン
S-3	室名サイン(突出)
S-4	総合案内サイン(壁付)
S-5	総合案内サイン(自立)
S-6A	ピクトサインA
S-6B	ピクトサインB
S-7	ピクトサインC
S-8	ピクトサインD(突出)
S-9	トイレ点字案内
S-10	ガラスシートサイン
S-11	注意表示
S-12	掲示板
S-13	衝突防止サイン
S-14	自動ドア注意サイン
S-15	バックヤードサイン
S-16	受付サイン
S-17	立入禁止サイン
S-18	三禁サイン



S-1	施設名称サイン	1ヶ所	1:3, 1:30, 1:250	S-2	室名サイン	4ヶ所	1:8, 1:30	S-3	室名サイン(突出)	5ヶ所	1:8, 1:30	S-4	総合案内サイン(壁付)	2ヶ所	1:20, 1:30
-----	---------	-----	------------------	-----	-------	-----	-----------	-----	-----------	-----	-----------	-----	-------------	-----	------------

S-5	総合案内サイン(自立)	2ヶ所	1:20	S-6A	ピクトサインA	6ヶ所	1:4, 1:30	S-6B	ピクトサインB	8ヶ所	1:6, 1:30	S-7	ピクトサインC	8ヶ所	1:3, 1:5, 1:30
-----	-------------	-----	------	------	---------	-----	-----------	------	---------	-----	-----------	-----	---------	-----	----------------

S-8	ピクトサインD(突出)	7ヶ所	1:6, 1:10, 1:30	S-9	トイレ点字案内	6ヶ所	1:4	S-10	ガラスシートサイン	11ヶ所	1:20	S-11	注意表示	4ヶ所	1:5
-----	-------------	-----	-----------------	-----	---------	-----	-----	------	-----------	------	------	------	------	-----	-----

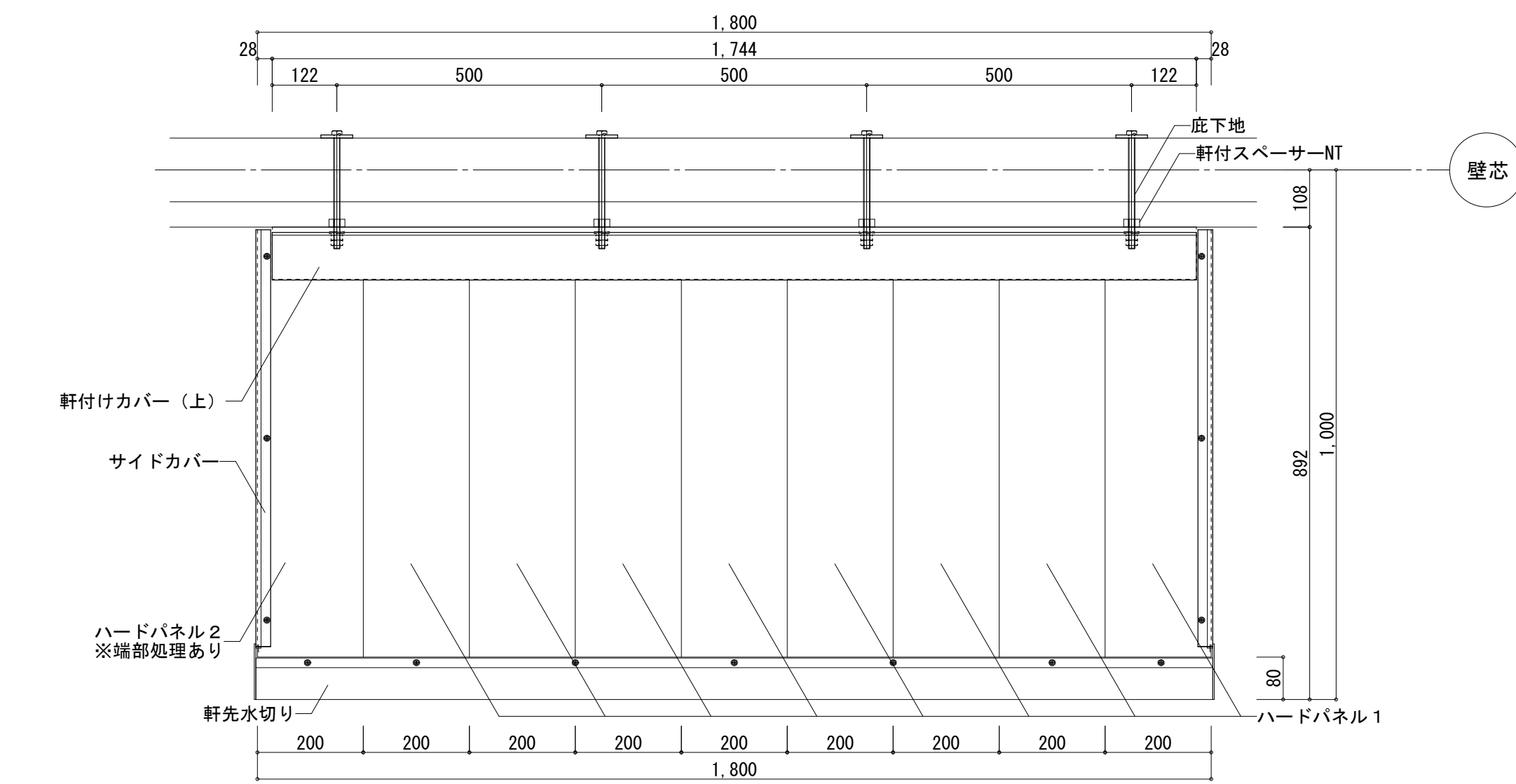
S-12	≡	掲示板	10ヶ所	1:15	S-13	■■■	衝突防止サイン	135m	1:2、1:30	S-14	⚠	自動ドア注意サイン	20ヶ所	1:3、1:30	S-15	▲	バックヤードサイン	31ヶ所	1:2、1:30
<p>表示面: スチール複合板 t2 インクジェットシート貼</p>					<p>※デザインは現場にて調整のこと</p> <p>塩ビシート貼</p>					<p>※このセットで1ヶ所</p> <p>塩ビシート切文字貼 Auto 60 30 60 CAUTION インクジェットシート貼</p> <p>※このセットで1ヶ所</p> <p>事務室 塩ビシート切文字貼 休憩室 倉庫</p>									

S-16	i	受付サイン	1ヶ所	1:30	S-17	⊗	立入禁止サイン	6ヶ所	1:5、1:30	S-18	⊖	三禁サイン	3ヶ所	1:10					
<p>表示面: アルミ複合板 t3 インクジェットシート貼</p>					<p>STAFF ONLY 関係者以外の方はご注意ください 塩ビシート切文字貼</p>					<p>600 900 禁煙 NO SMOKING 火気厳禁 NO OPEN FLAME 危険物品持込厳禁 NO DANGEROUS GOODS インクジェットシート貼</p>									

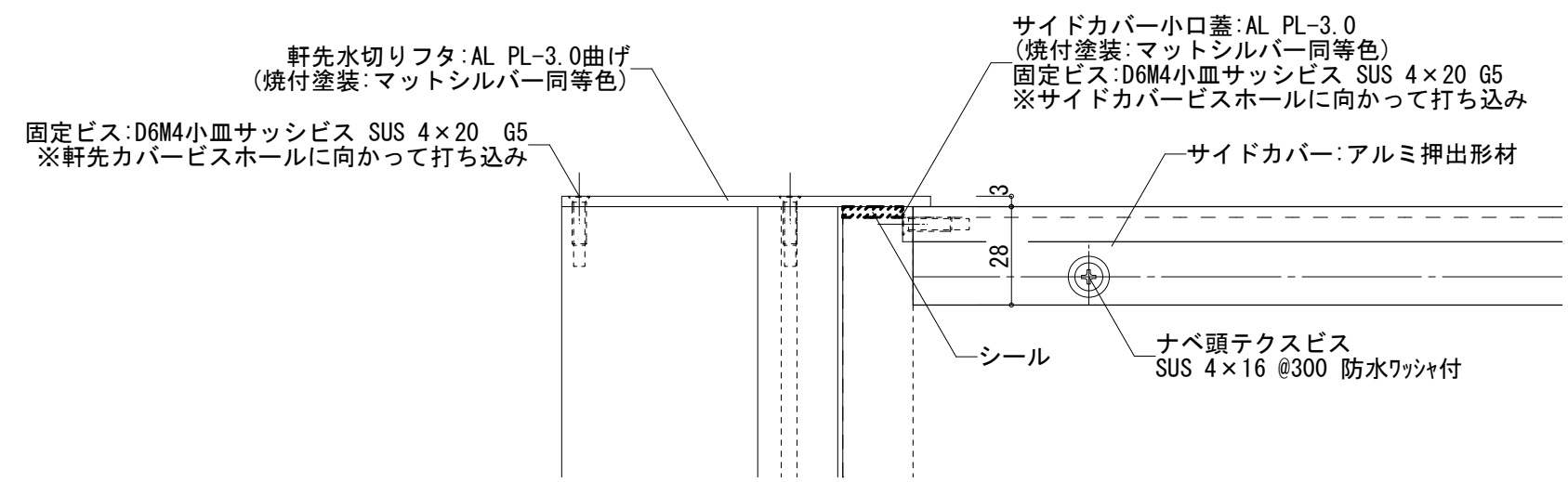
<p>複合フローリング張り 詳細図 1:5</p> <p>※県産木材(杉) 6%圧縮 セラミックUV塗装 圧縮硬化化粧材(3mm) 四面本実加工 国産針葉樹合板 クッション材 直貼用フローリング t15 (杉・圧縮・クッション材付) クッション材付 セルフレベリング t10</p>	<p>ビニル床シート張り 詳細図 1:5</p> <p>ビニル床シート t2.0 セルフレベリング材 10.2</p>	<p>タイル張り 詳細図 1:5</p> <p>※400角磁器質タイル</p> <p>貼り付けモルタル 磁器質タイル 下地モルタル</p>	<p>石貼り 詳細図 1:5</p> <p>※御影石 t13 (G332JP)</p> <p>※3~5 張付け用ペースト 敷モルタル</p>	<p>床下点検口 詳細図 1:2, 1:5, 1:10</p> <p>※カネソウ MSXL-M-600 (防水・防臭型) ステンレス製 ボルト固定式 (施設タイプ) 同等品</p>	
<p>OAフロア 詳細図 1:3, 20</p> <p>■適応床高さ 単位:mm 適応床高さ(H) 配線空間(h) 調整範囲 100 約 65.6 +15 -15 +15</p> <p>ナカ工業 オフィス用二重床システム JBフロア AZ3000-D P Type H-100 同等品</p> <ul style="list-style-type: none"> ●パネルサイズ 500×500×27.4mm ●材質・表面処理 表面板・裏面板 溶融亜鉛メッキ鋼板 (軽量無機質材充填) ●パネル重量 約8.1kg/枚 ●最弱部集中荷重(加圧板φ50) ※ 3,000N (300kgf) たわみ5.0mm以内 ※有り姿による試験 (JAF A新規格) ●耐震性能 積載荷重300kg/m²-16クリア ●適応床高さ H=100・120mm タイルカーペット厚7mm含む 	<p>床見切り 詳細図 1:5</p> <p>石貼り SUS目地棒 400角磁器質タイル貼り</p>	<p>くつずり 1:5</p> <p>くつずり ステンレス t1.5 くつずり ステンレス見切り</p>	<p>汚重石 詳細図 1:5</p> <p>※TOTO ハイドロセラ・フロアPU(厚型) 600×900角 平 同等品</p> <p>400角磁器質タイル貼り 汚重石 下地モルタル 貼り付けモルタル</p>	<p>石貼り(柱周囲) 詳細図 1:5</p> <p>※御影石 t13 (G332)</p> <p>丸柱:溶融亜鉛メッキ リン酸処理仕上 ※3~5 張付け用ペースト 石貼り 敷モルタル</p>	<p>平面詳細図 S=1/10</p> <p>断面詳細図 S=1/5</p> <p>把手部詳細図 S=1/5</p> <p>アンカー詳細図 S=1/5</p>
<p>200<A≤600 (200<A≤300は中央にBB脚を配置し補強する。)</p> <p>切寸法100<A≤600 @500</p>	<p>点字紙 詳細図 1:10</p> <p>※ナカ工業 点字紙 同等品</p> <p>ステンレスビス φ4mm 30 60 60 60 30</p> <p>材質:ステンレス + 硬質樹脂</p>	<p>自動ドアガード 詳細図 1:20</p> <p>※ナプロ セフティオールEvery 同等品</p> <p>エンドキャップ 透明ポリカーボネート 5mm 2-M10サラ V自動ドア面 透明ポリカーボネート 5mm タテ枠材 34K(B) 溝カバー 2-M10サラ 下枠材 34K(B)</p>	<p>断面詳細図 S=1/5</p> <p>断面詳細図 S=1/5</p> <p>断面側</p>		
<p>配線・配管ビット蓋(フローリング用) 詳細図 1:10</p> <p>※カネソウ FC-A 300×600×25(フローリング t15)+AF25CF(木付用) 同等品 (冷蔵ショーケース用ビットW250) カネソウ FC-A 200×600×25(フローリング t15)+AF25CF(木付用) 同等品 (レジ用ビットW150) 同等品</p> <p>仕様</p> <p>アルミ目地付フローリング用化粧蓋 FC-A 250×600×25(冷蔵ショーケース用) 200×600×25(レジ用)</p> <p>フローリング厚:15mm 材質:目地部 硬質アルミ押出形材(A6063S-T5) プレート部 溶融亜鉛めっき鋼板 処理:目地部 陽極酸化塗装複合皮膜(13ミクロン以上) 定尺:600</p> <p>アルミニウム製受枠 AF25CF(木付用) 材質:硬質アルミ押出形材(A6063S-T5) 処理:陽極酸化塗装複合皮膜 定尺:3,000</p>	<p>木製カーテンボックス 詳細図 1:5</p> <p>断熱材 t25 吊りボルト@900程度 L-30×30×3 FB-3×30@900 板 t24 板 t20 杉 集成材 CL</p>	<p>点検用タラップ 詳細図 1:20</p> <p>立面図</p> <p>断面図</p> <p>シャワールーム脱衣室 床段差 詳細図 1:10</p> <p>長尺塩ビシート 耐水合板 t15 45x45@300 木製上がり框 60×60 あと施工アンカー M10@1,800程度</p>			

<p>ビニル巾木 詳細図 1:5</p>	<p>木製巾木(一般) 詳細図 1:5</p>	<p>木製巾木(界壁) 詳細図 1:5</p>	<p>ソフト巾木(OAフロア) 詳細図 1:5</p>	<p>タイル張り(接着剤張り) 詳細図 1:5</p>	<p>ビクチャーレール TAKIYA K-16 同等品 1:5</p>	<p>壁T形・L形取合い 詳細図 1:5</p>	<p>サッシ取合い 詳細図 1:5</p>		
<p>腰壁(北東棟 キッズスペース) 詳細図 1:5, 1:10</p> <p>※天然木:奈良県産材、杉、板目、上小節、芯去、源平、含水率15%以下</p>				<p>消火器BOX 詳細図 1:10</p>	<p>木貼り(北東棟 廊下) 詳細図 1:5</p> <p>天井・照明BOX 詳細図 1:5</p>				
<p>丸柱取合い(南棟 114条区画) 詳細図 1:5</p>		<p>柱取合い(南棟 114条区画) 詳細図 1:10</p>		<p>下がり壁 詳細図 1:5</p>		<p>区画貫通部(南棟 114条区画) 詳細図 1:10</p>		<p>外壁基礎廻り詳細図 1:10</p> <p>スギ板化粧型枠 コンクリート打直し</p> <ol style="list-style-type: none"> 1. 良質な木目をコンクリートに転写するよう、木材からの灰汁を除去する。スギ板を石灰水に浸透処理する方法等を行う。 2. コンクリートの打ち込みにもない生じるスギ板表面の反りに対しては、木裏に3mm幅の縦目をも2本設けるものとする。 3. スギ板の幅は、120mmとするが、コンクリートの打ち込み準備段階及び打ち込み中の吸湿に伴う型枠面の膨張を考慮し、119mmの設定・適用も可とする。 4. 型枠は、一般型枠の表面にスギ板を横断で本実で継ぐ方法とする。この際に前述の膨張を考慮して、スギ板間のジョイントは、ライナーを挟みながら1mm透かしを取り付け、スギ板の間に20mmとする。なお、この隙間は、スギ板の膨張により埋まることを想定するが、出来方において部分的に薄い並列な線目として現れても良いものとする。 5. 型枠の組み立てにおいては、表面を鉄筋で備付けることのないように、配筋を先行させる工程とする。 6. 化粧セパレーターが鉄筋と干渉することのないように、セパレーター計画図をもとに、垂直方向は事前に敷設部分にセパレーター位置を明示し、水平方向は基準定規を製作・使用する。 7. コンクリートの打ち込みでは、鉄筋が露出している条件であるため、いかに密着で美しい出来形を確保するかを目的に、材料面では、流動性の向上を目的として流動性を確保する。W/mm2 スラップ18cmのベースコンクリートに対し流動剤を後添加し、スラップを最大2cmまで対応可能な性状を確保する。打ち込みについては、自由落下に伴う材料分離を防止するために、スパイラルタクトで製作した打ち込み用配管を使用し、棒状バイブレーター及び充電式くさび型バイブレーターにて丁寧にコンクリートを打ち重ねるものとする。特にピンホールの発生を低減させるために、前述のくさび型バイブレーター及び木槌による徹底した下層から上層への叩き等を行い、気泡が残らないように十分に配慮する。 8. せき板の取り外しについては、一般的な仕様規定などを満たすことは必須条件とし、「内部拘束によるひび割れを防止するため、設計基準強度の95%以上の強度発現を確保する」、かつ「コンクリートの打ち込み後5日間はせき板の取り外しを行わない」という条件を満たすように管理する。 	
<p>※平成12年建設省告示 第1358号</p>		<p>※平成12年建設省告示 第1358号</p>		<p>※平成12年建設省告示 第1358号</p>		<p>※平成12年建設省告示 第1358号</p>		<p>※平成12年建設省告示 第1358号</p>	

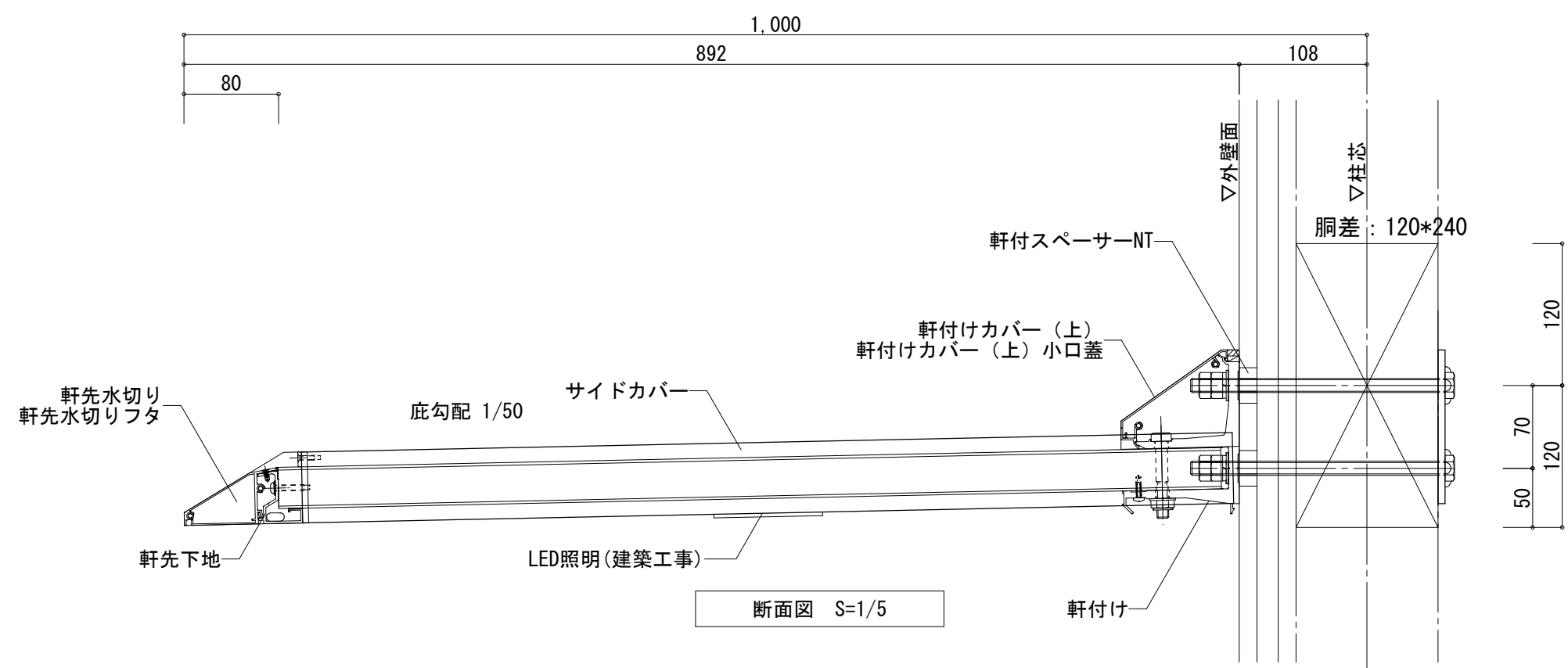
※ベクタークラフト AD1 ブラック底 (LED照明付き) 同等品



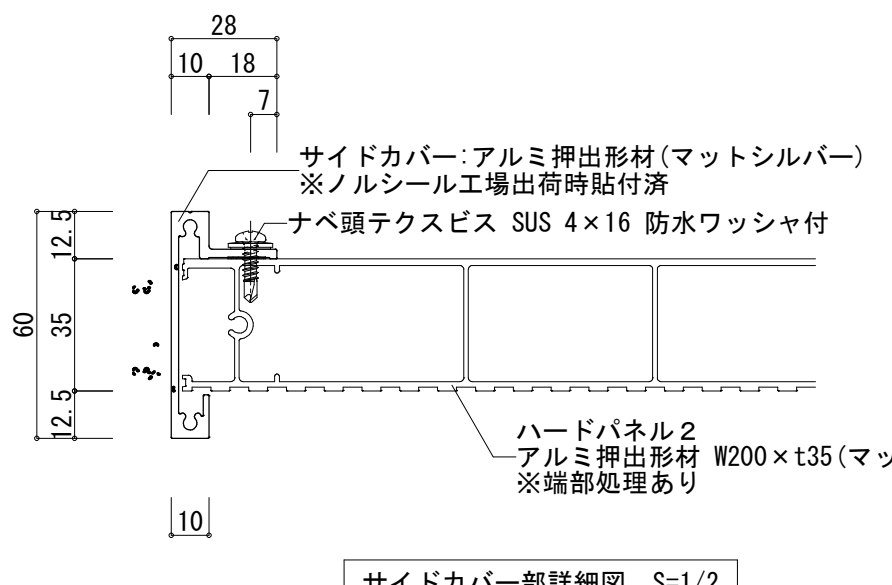
平面図 S=1/10



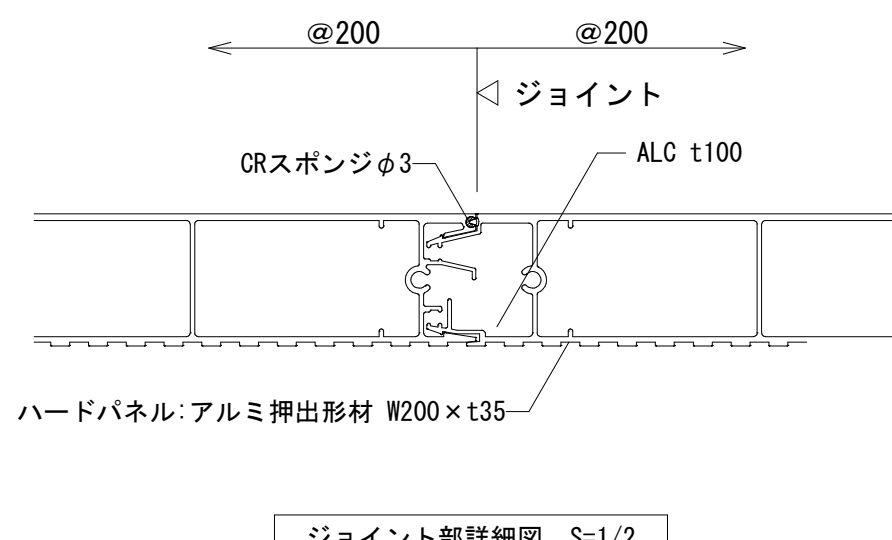
軒先水切り詳細図 S=1/2



断面図 S=1/5

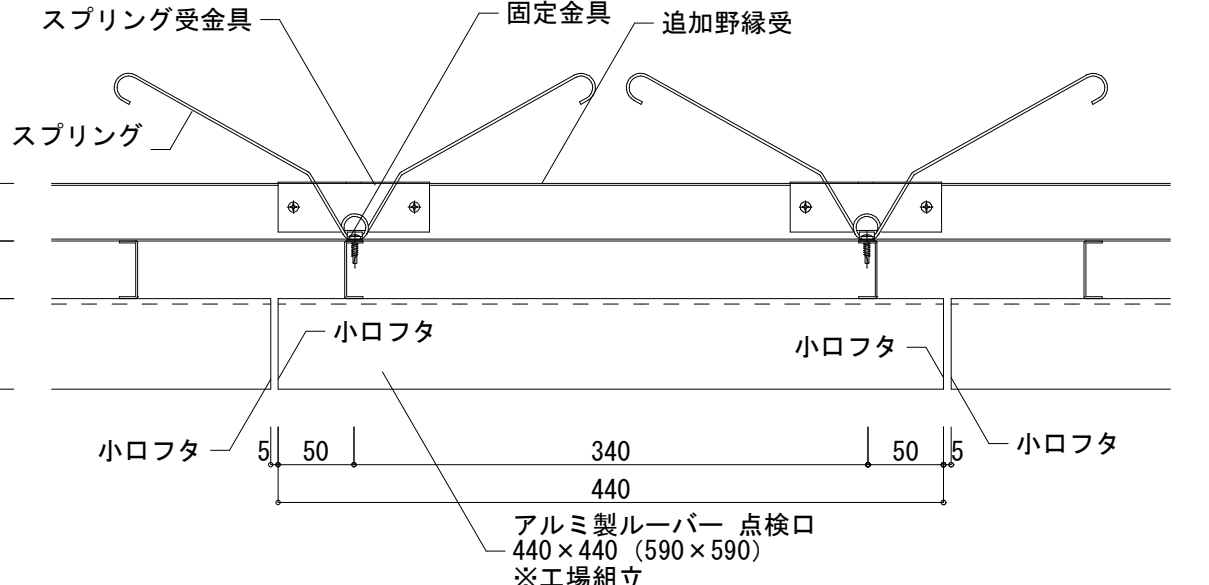
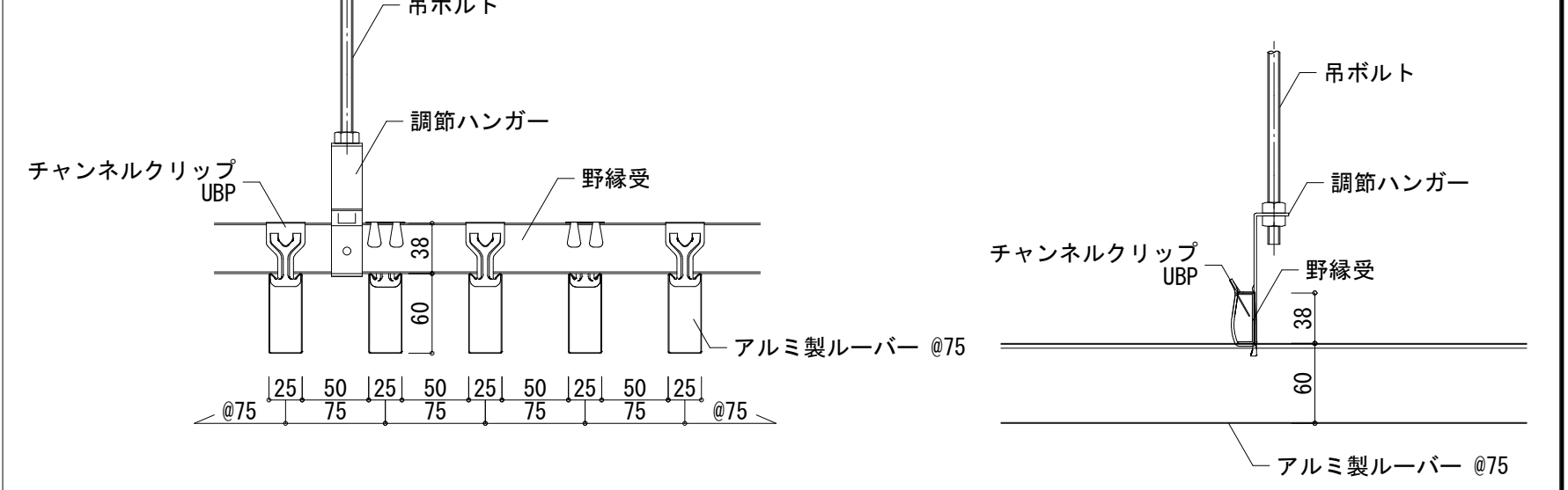


サイドカバー部詳細図 S=1/2

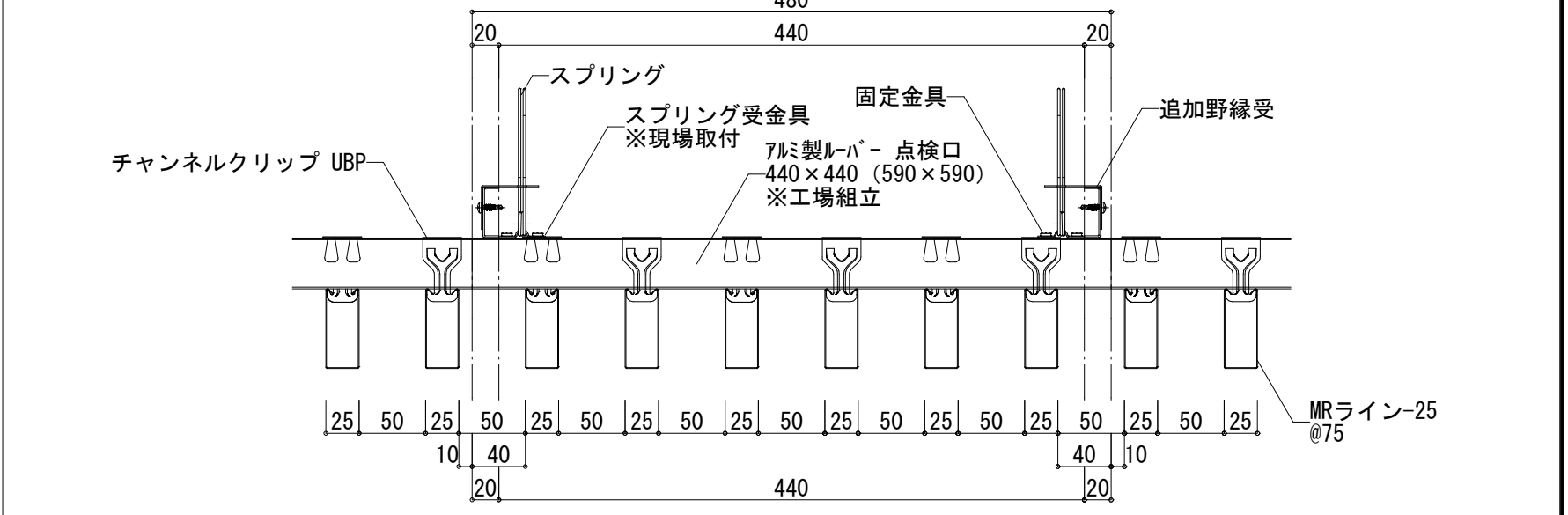


ジョイント部詳細図 S=1/2

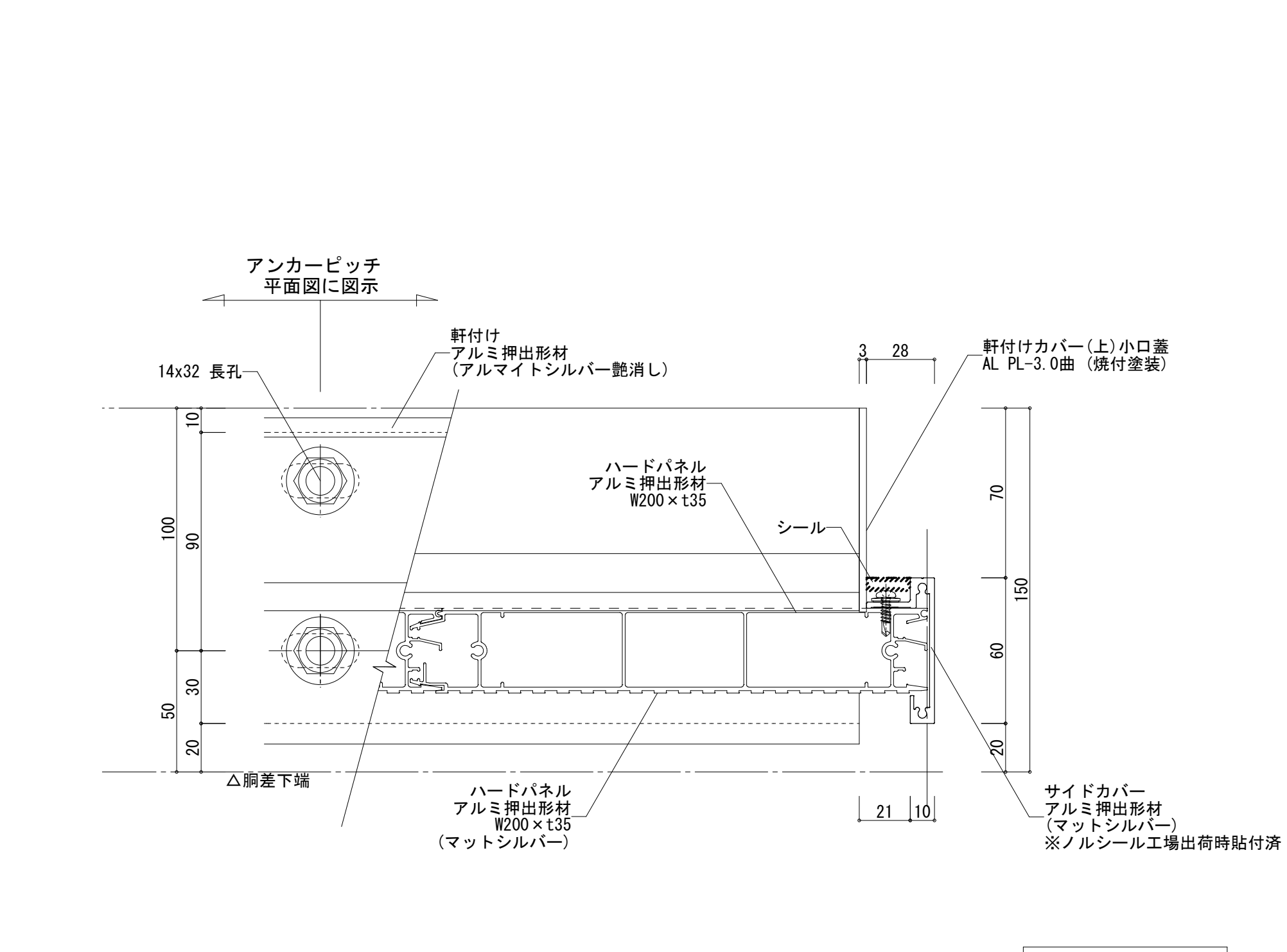
※森村金属 MRライン-25 同等品



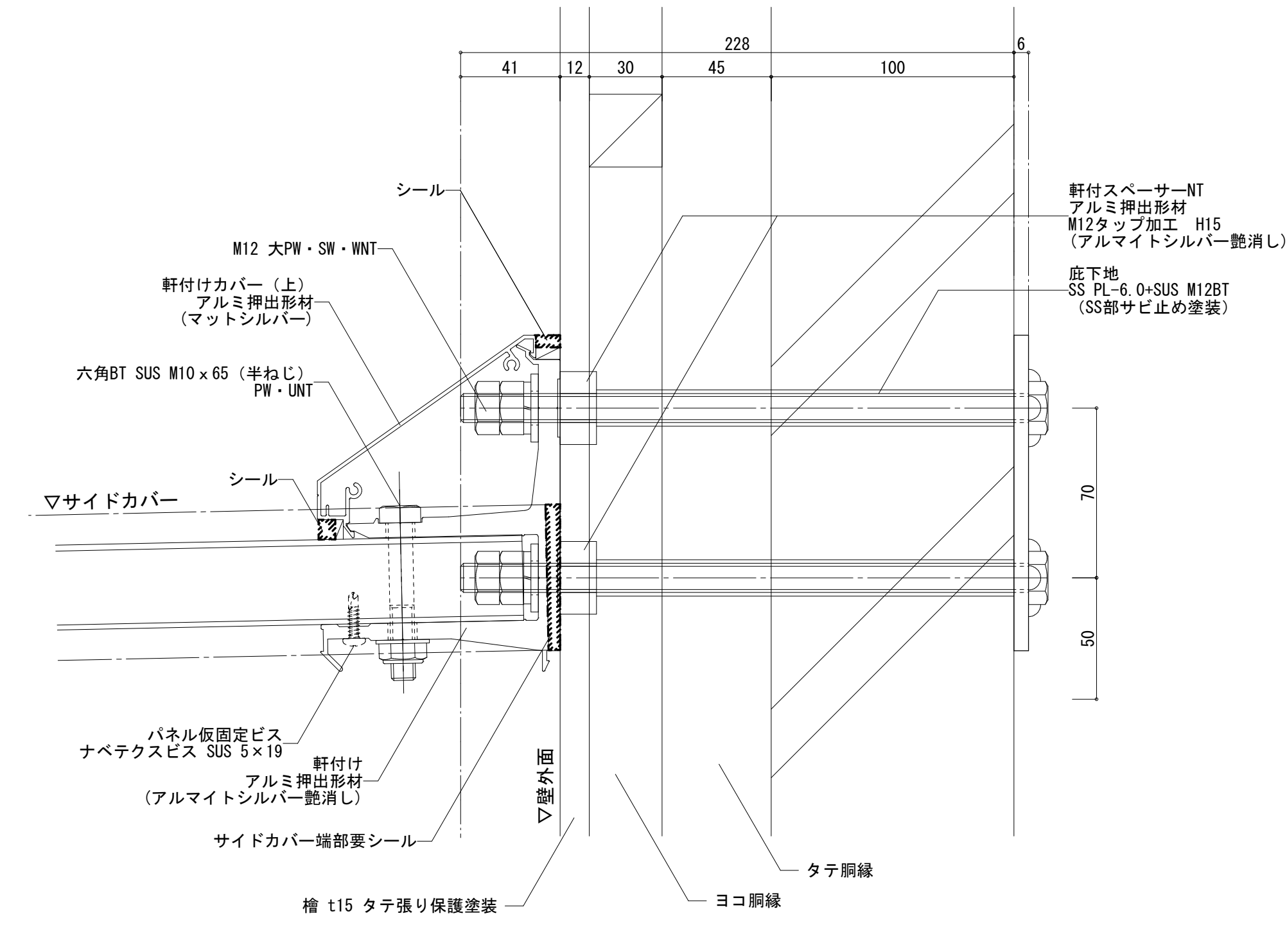
A-A 断面図



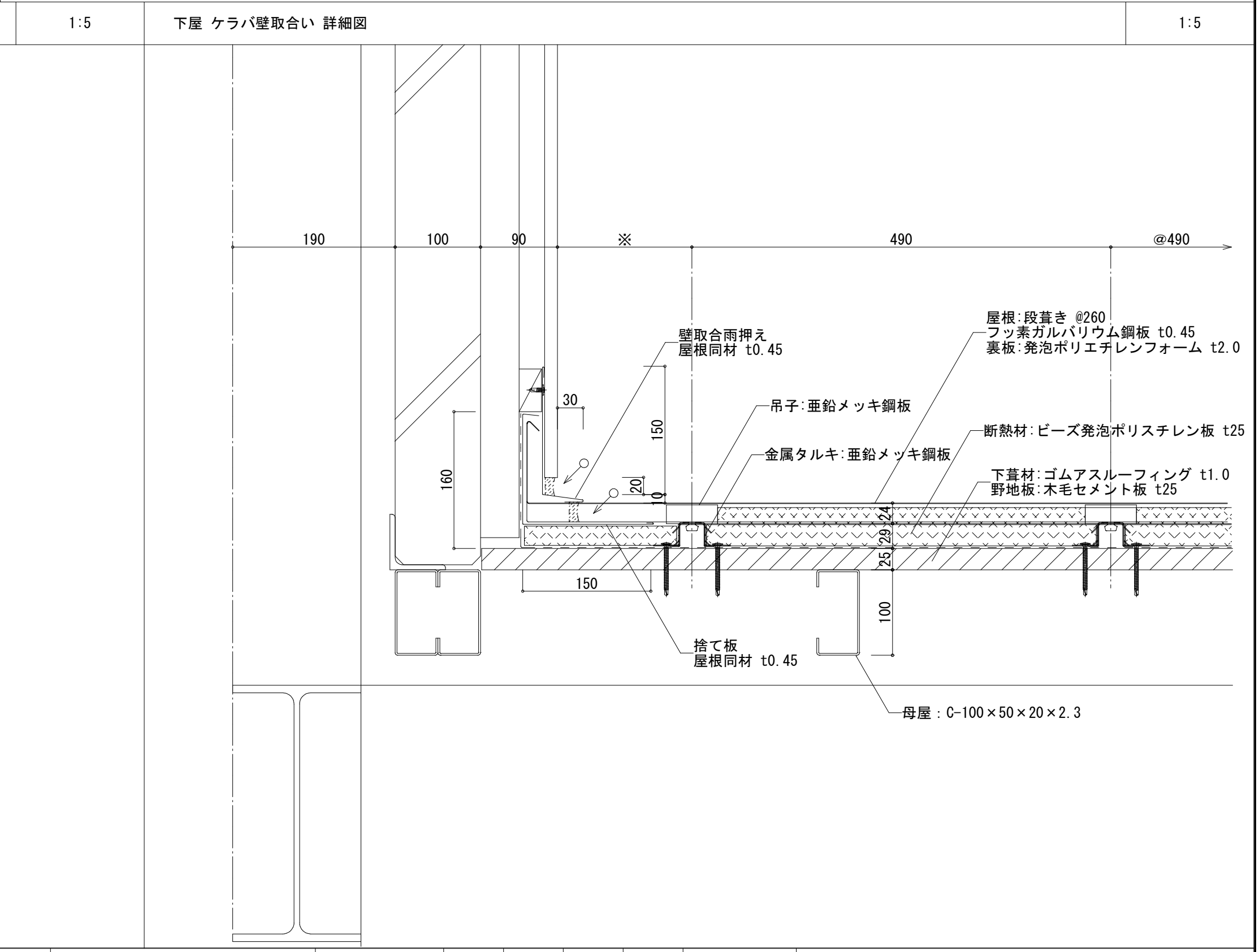
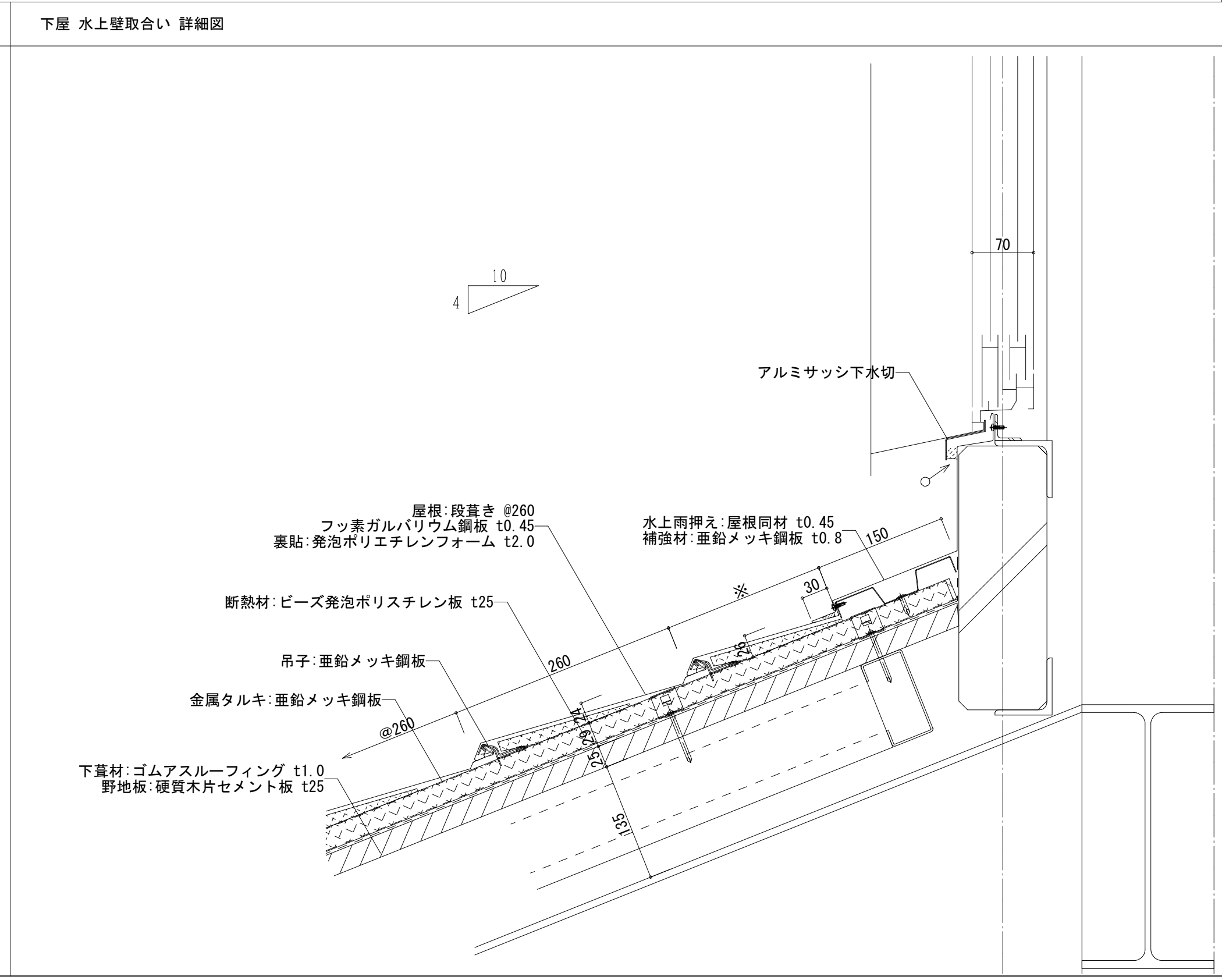
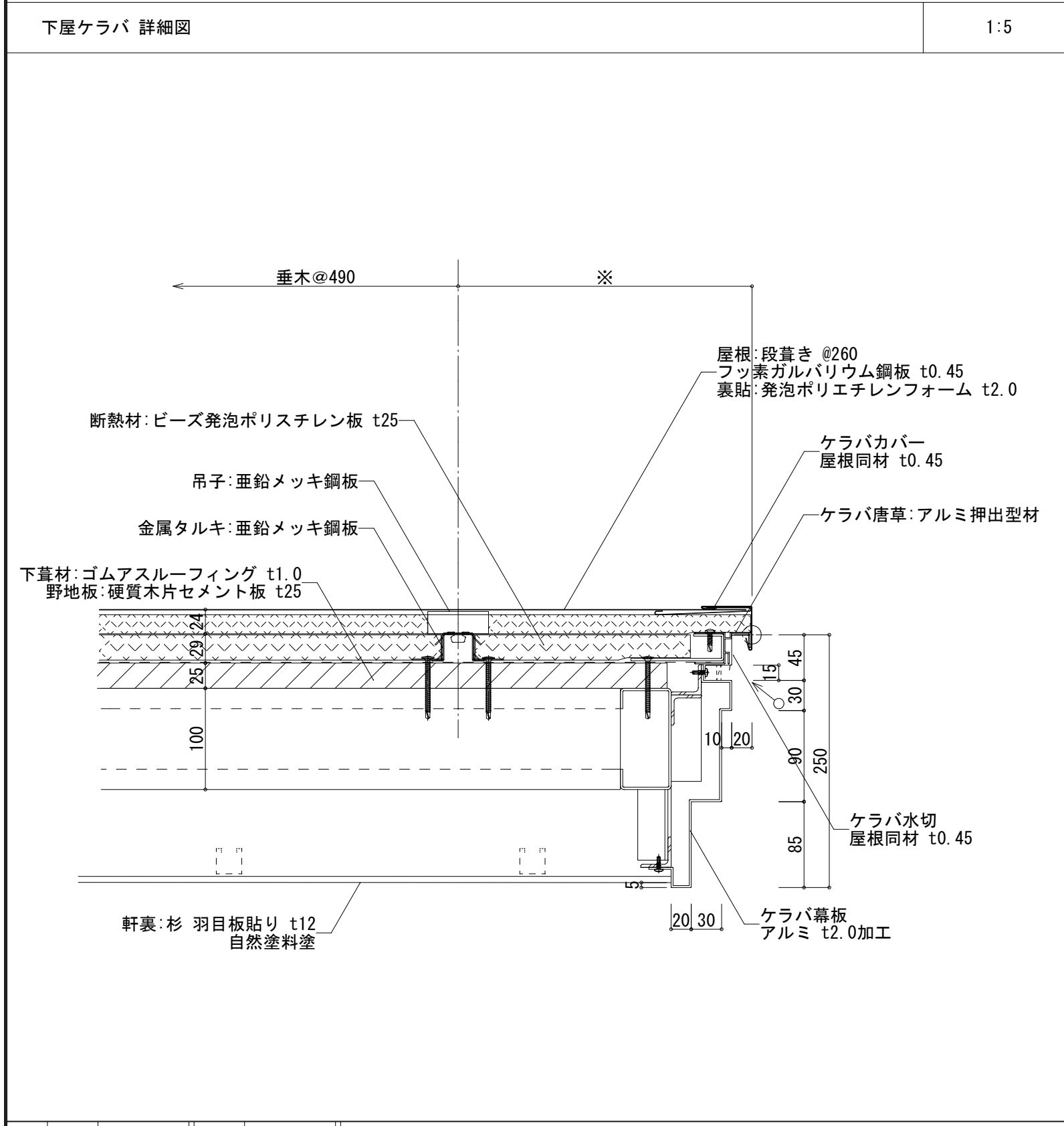
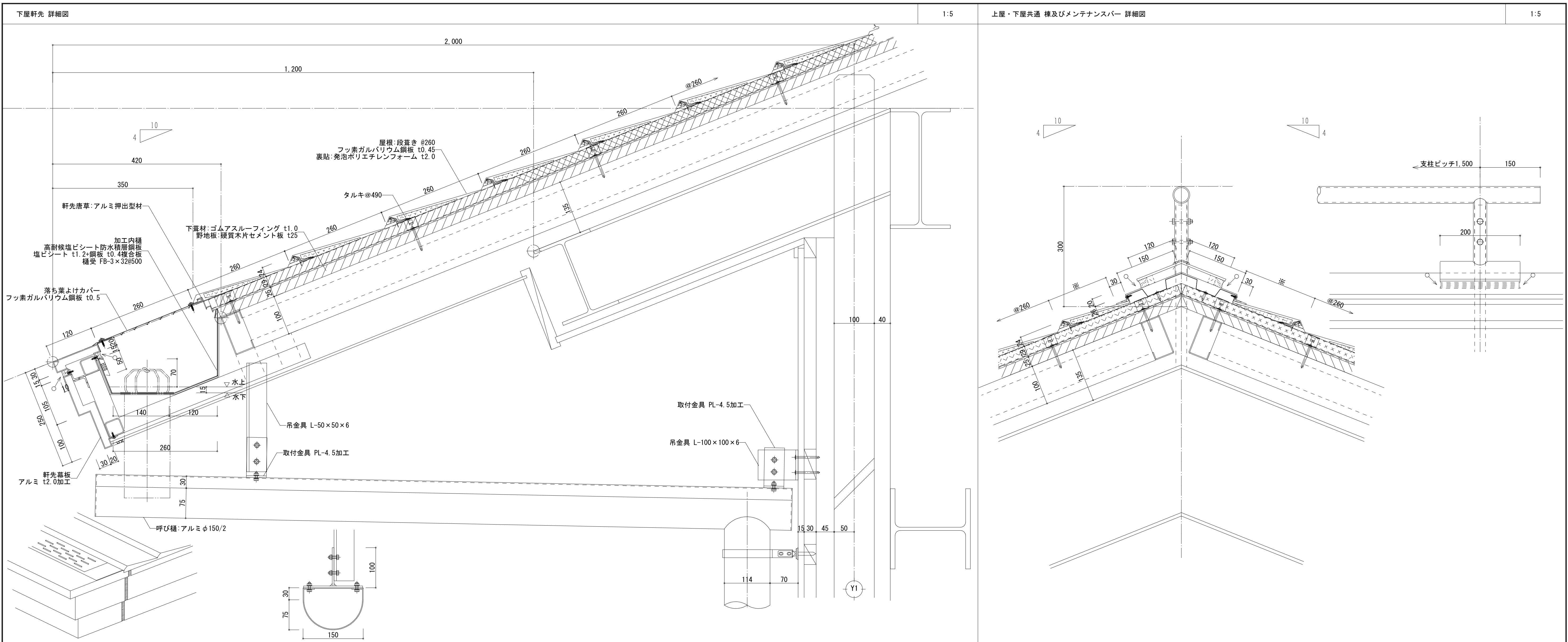
B-B 断面図

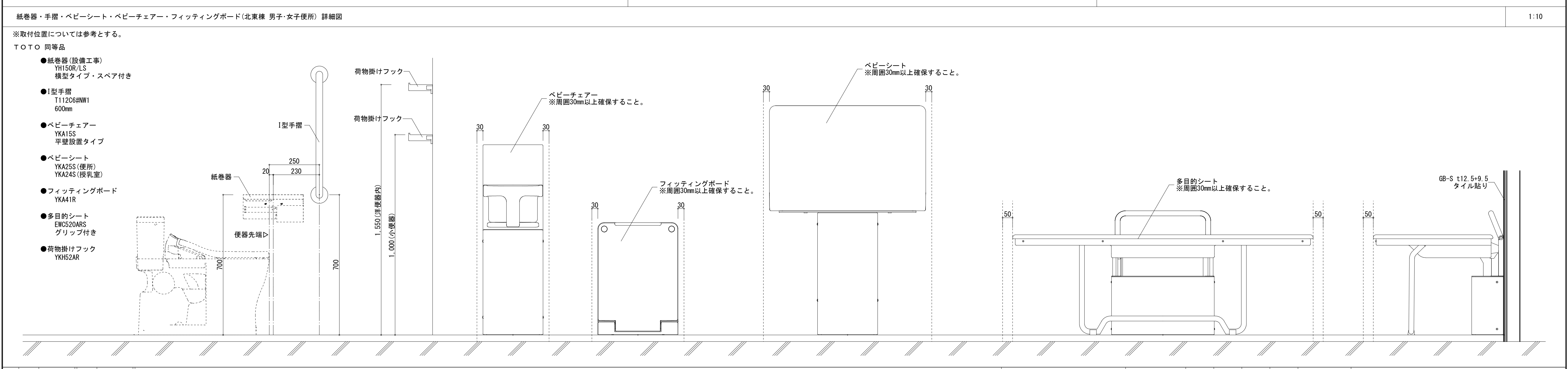
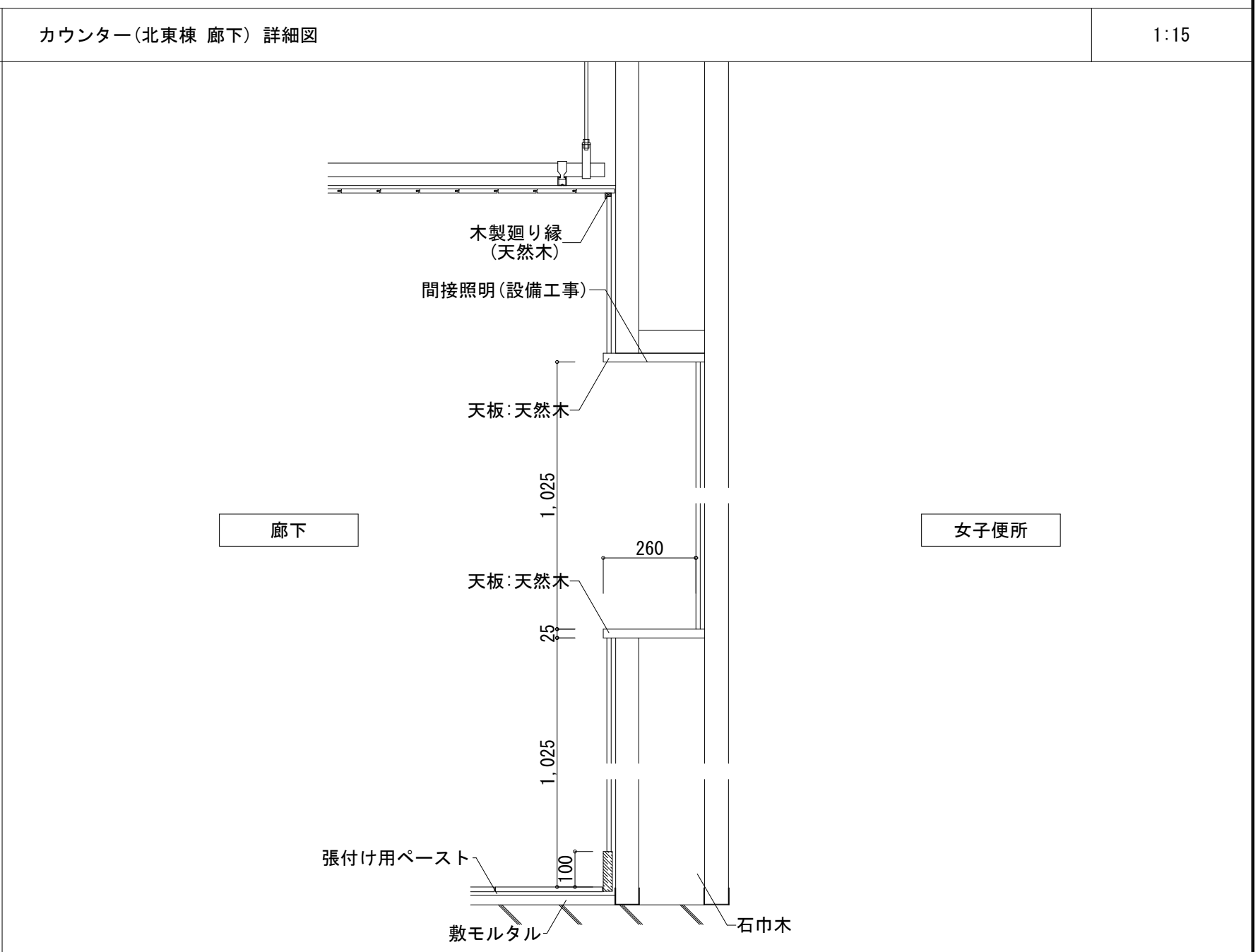
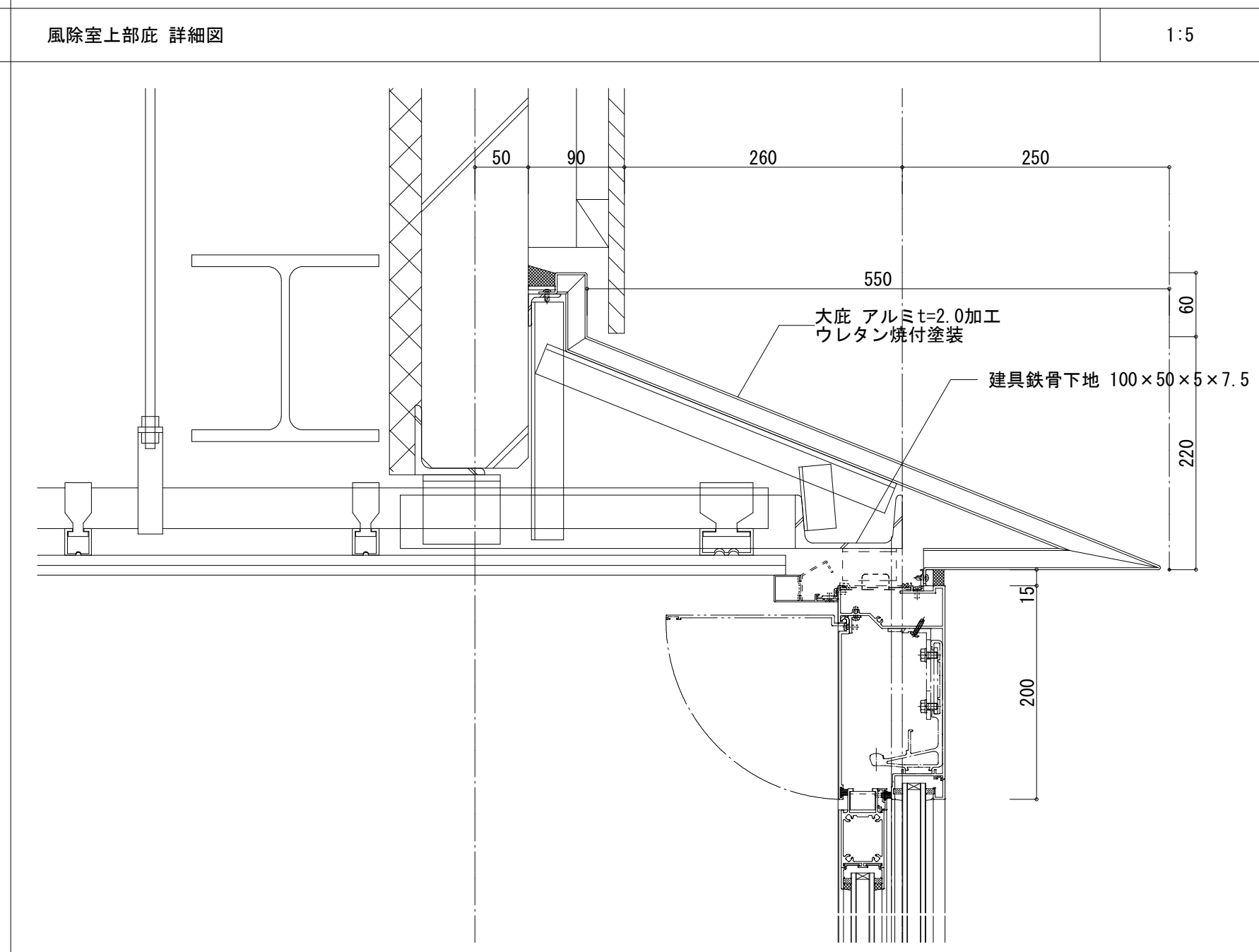
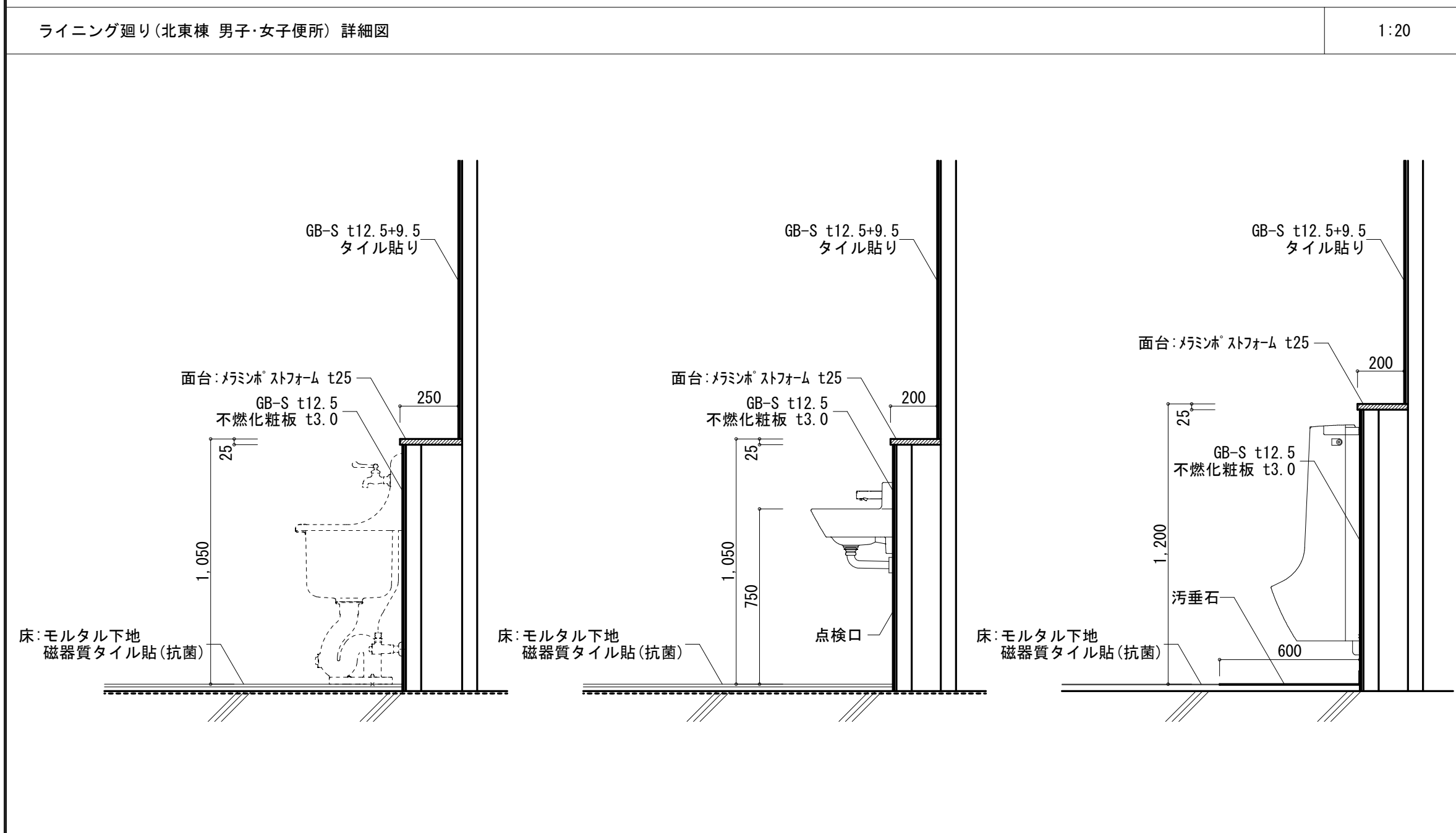
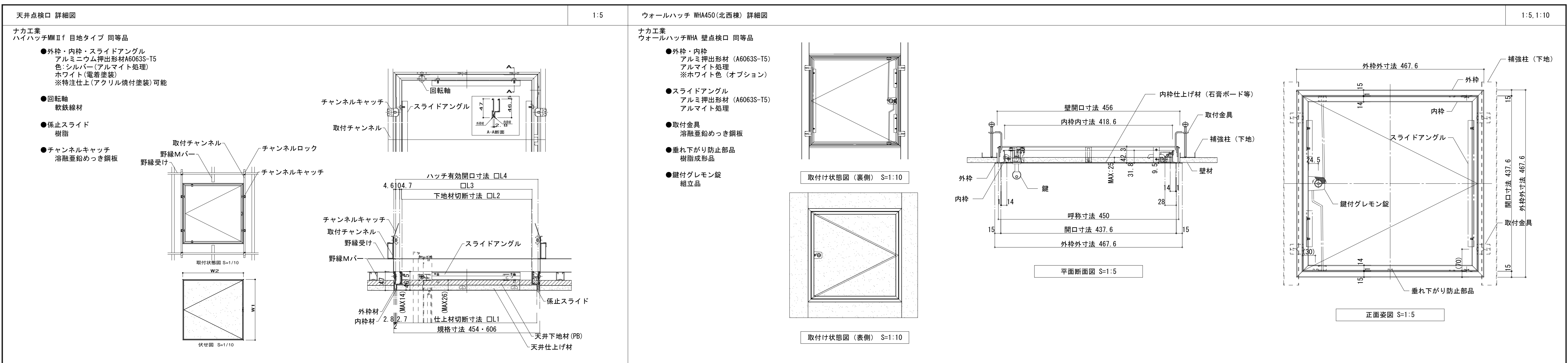


軒付ベース詳細図 S=1/2



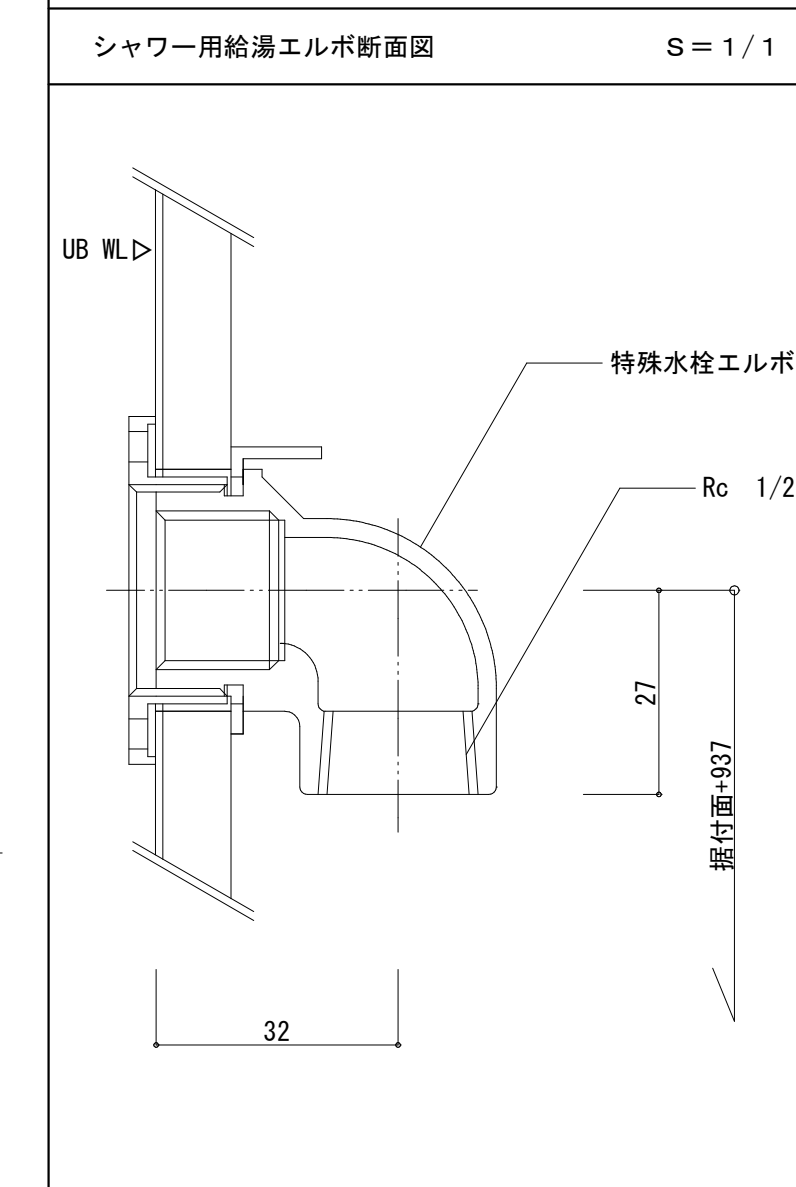
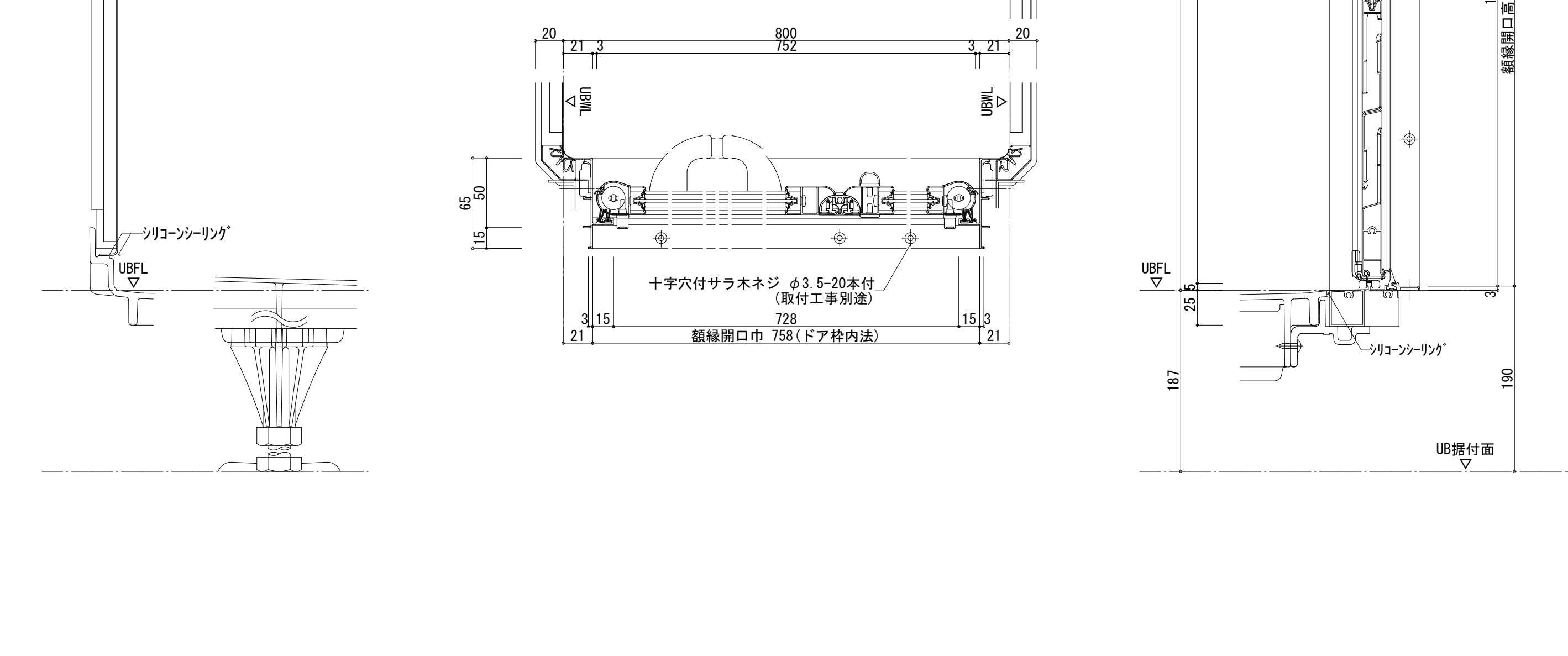
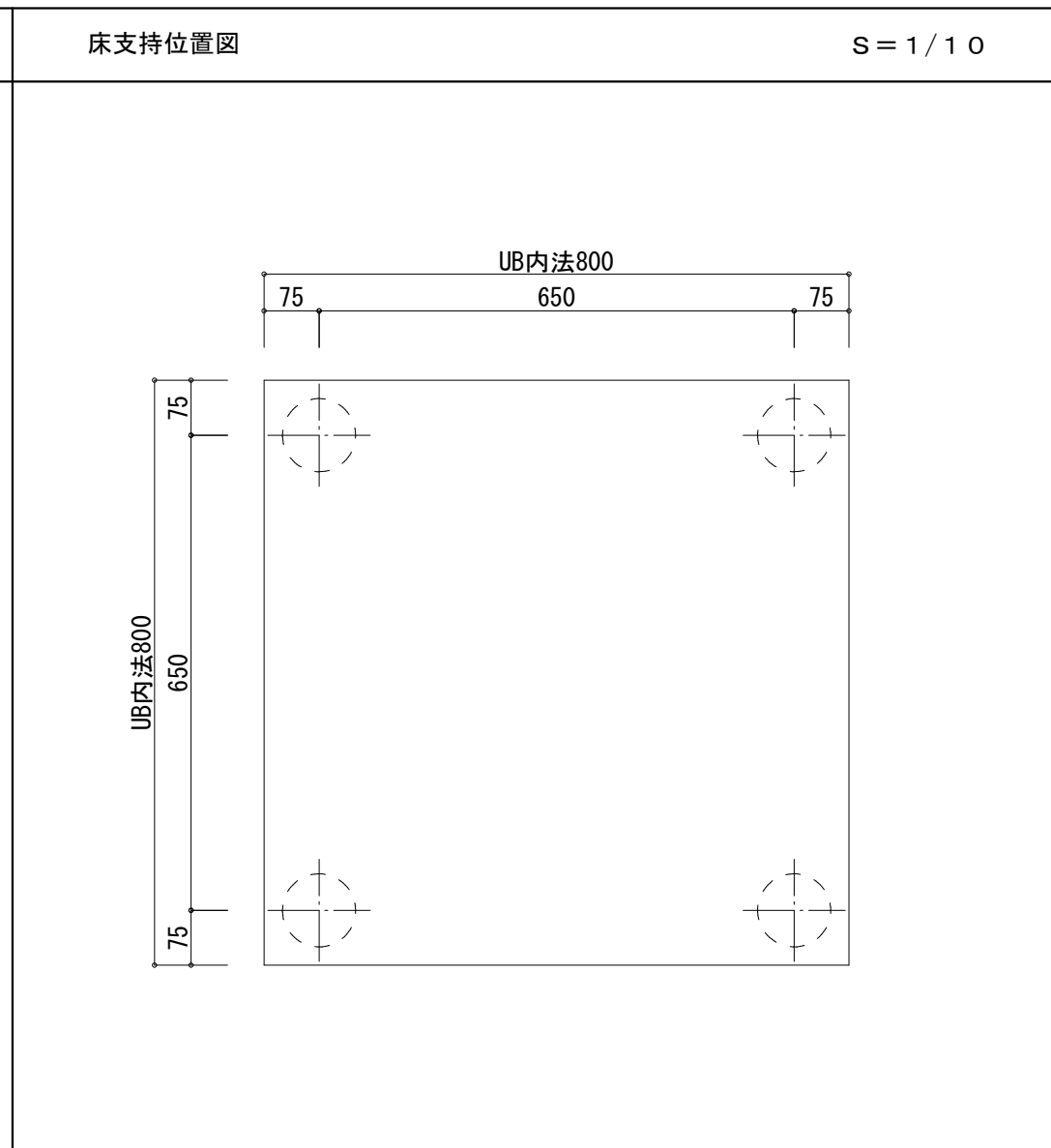
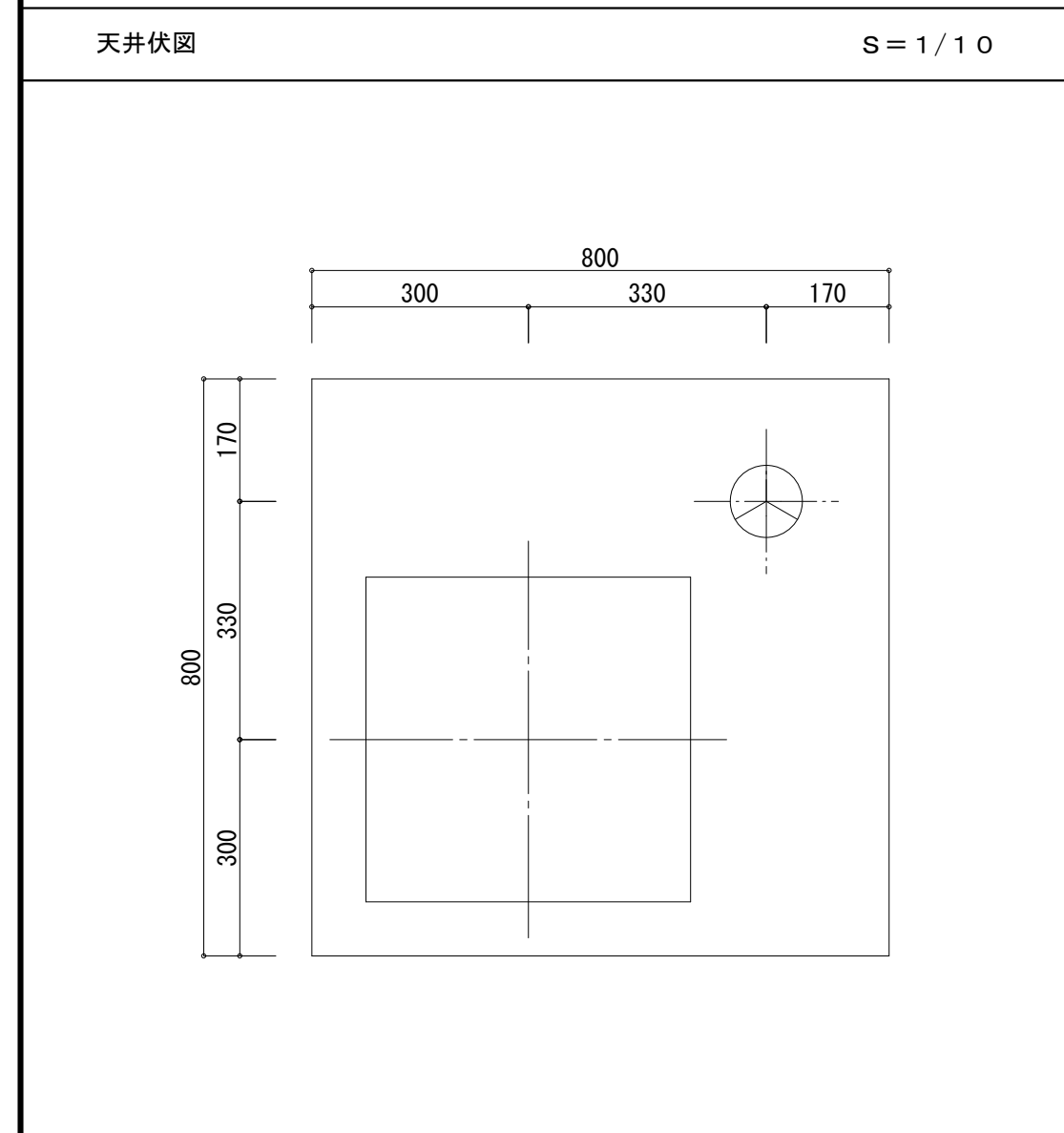
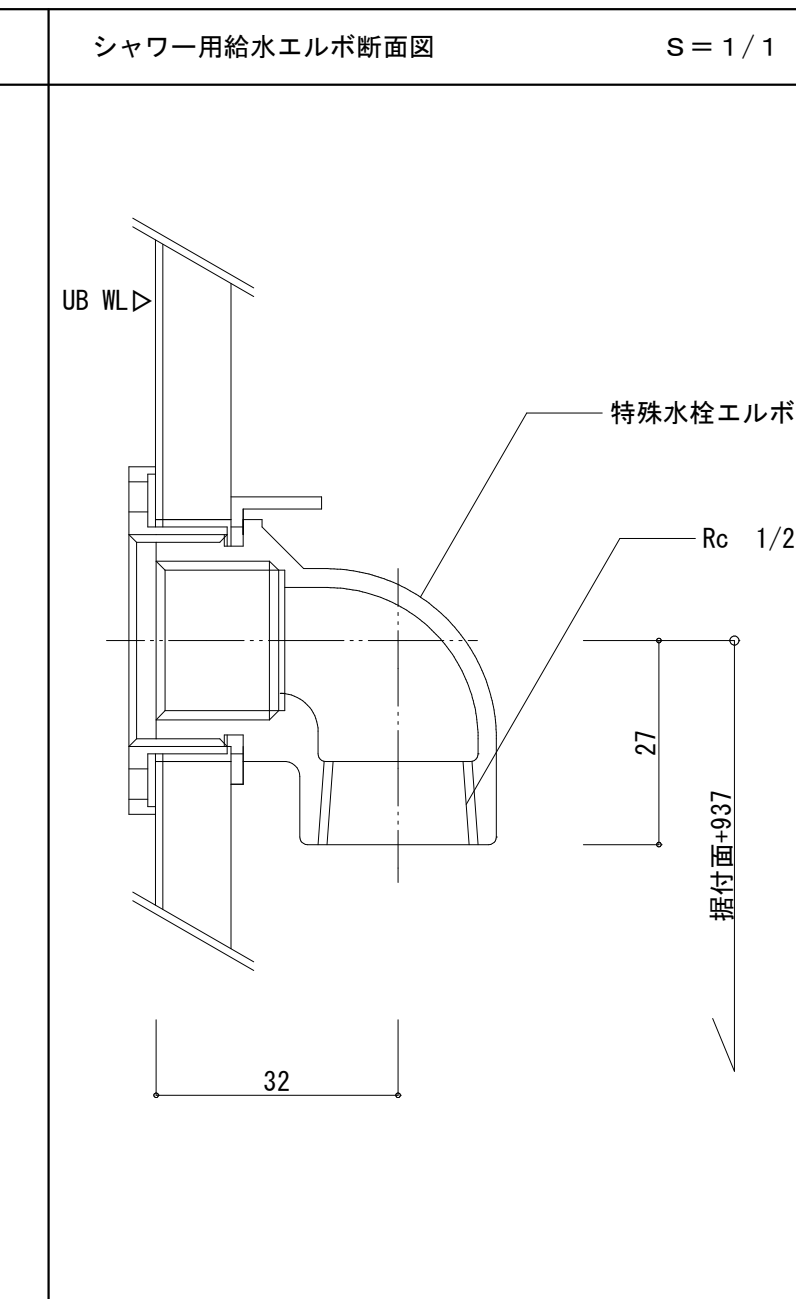
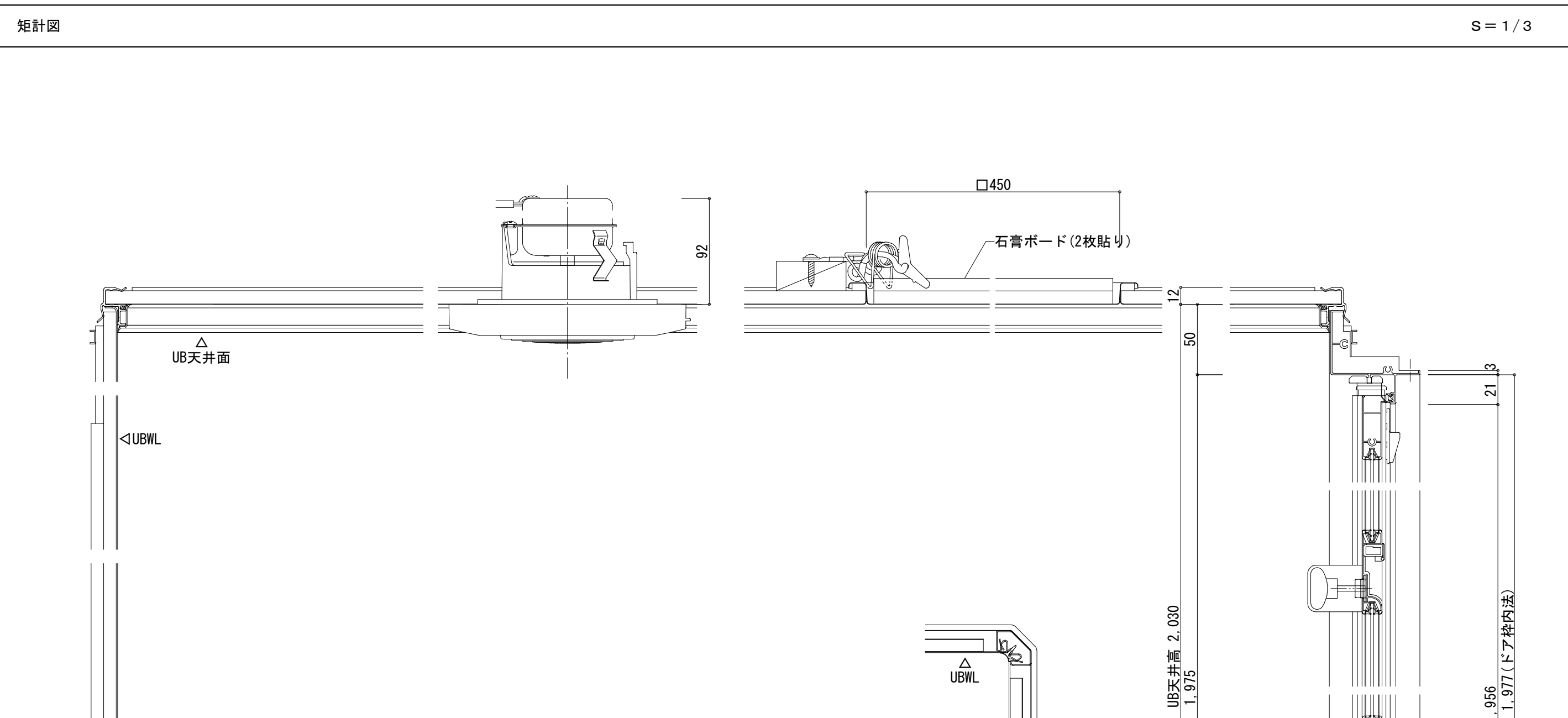
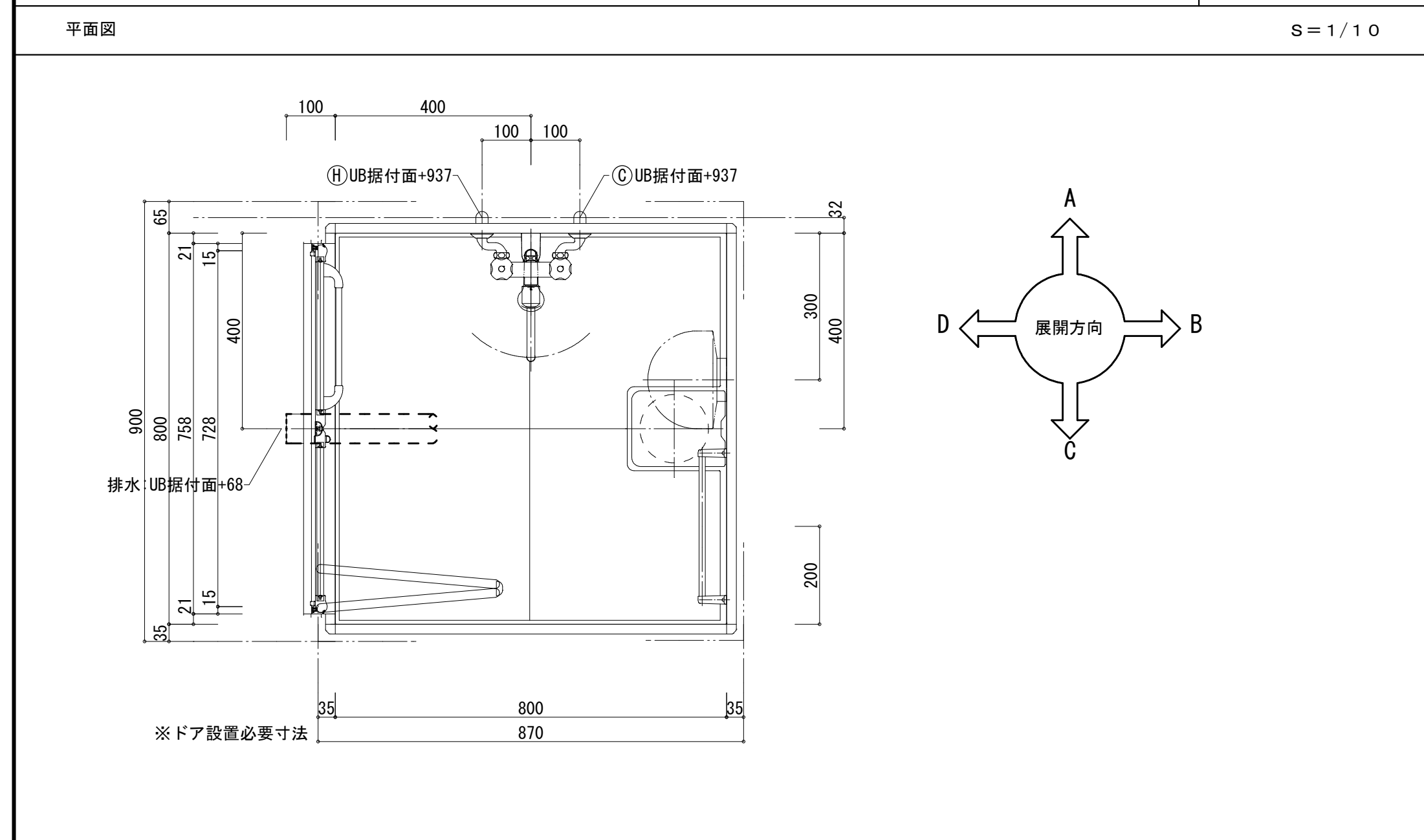
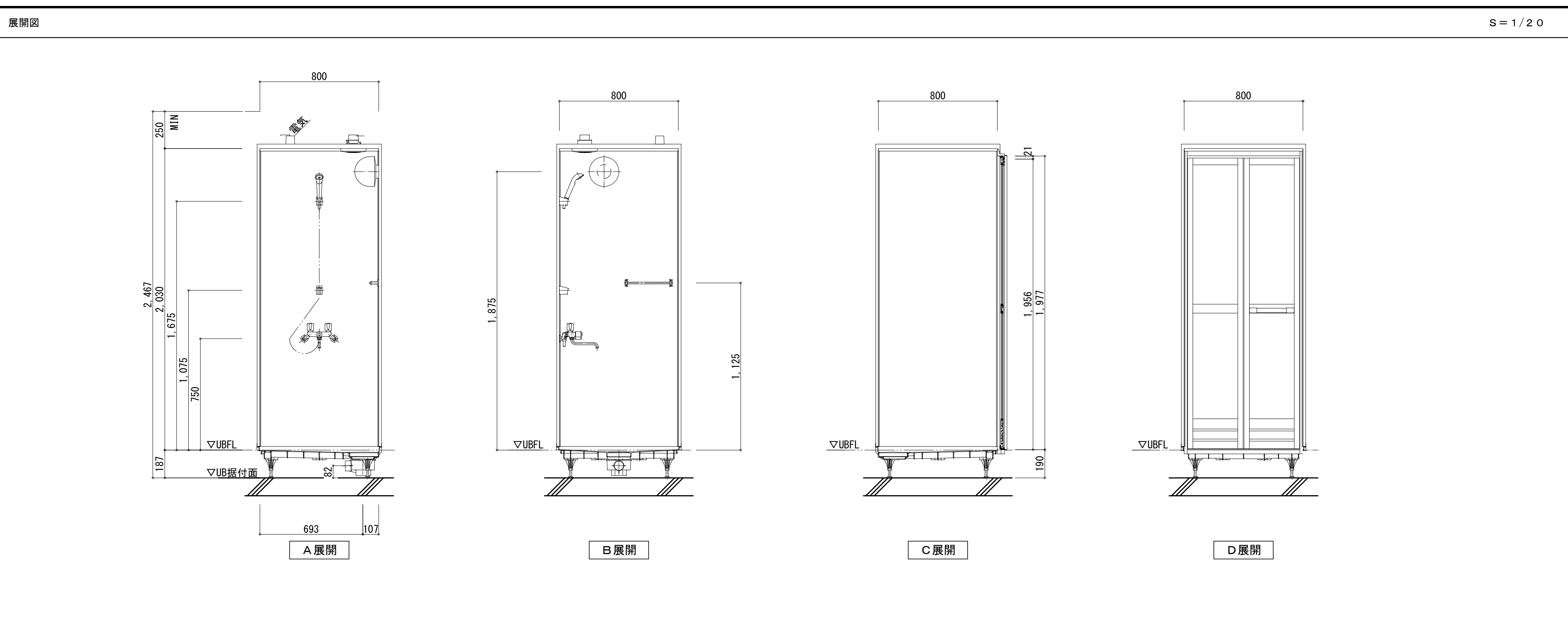
※軒付駆体接合部は、漏水対策の為、四周をしっかりシーリングしてください。
 ※軒付スペースNTは外壁仕上げ材が軟質な場合や割れる可能性のある場合に、壁仕上げ前に下地材として使用してください (15mm用)

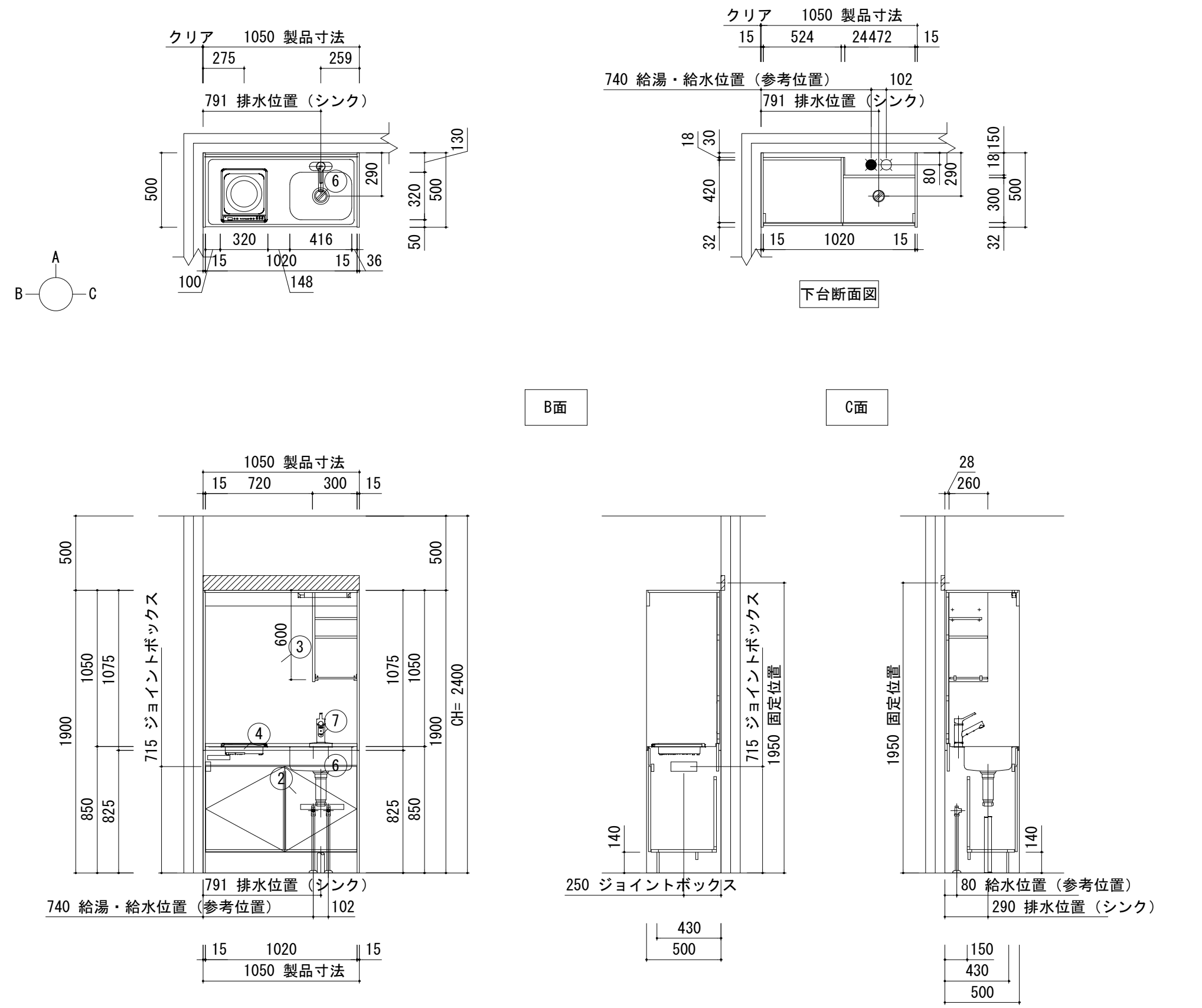




ユニットシャワー (右) 仕様				
TOTO様 JSV0808UL 同等品				
名称	仕様・寸法	色・柄	特記事項	備考
天井パネル	化粧鋼板複合パネル(1抗菌防カビ仕様・モール式) 点検口 □450(絞り点検口・落下防止用紐付・石膏ボード2枚貼り)	ホワイト		
壁パネル	HDパネル	ベースホワイト		
床パネル	FRP カラー床(単色)	ホワイト(#NM1)		HDR36
ドア枠	アルミアルマイト処理	アイボリー	(付特用取付用UB支給、引取付及び引付特用)	HDR36
ドアパネル	折戸(ドア脱着機構付) 面材: 型板ステンレ板 H=800(有効開口幅571mm)	アイボリー 面材: 半透明		HDR36
シャワー水栓	TMS250 2ハンドルスプレーシャワー金具			
シャワーハンガー	TH556F6	ホワイト		
照明	半球型照明(LEDランプ) 消費電力9W以下 60W相当 電球色 VF1.6φ×2C L=2.0m付		(壁穴加工なし) (以降接続別途)	
ジョイントボックス	エコミージョイント WJ3107相当品		(ジョイントボックスまでの配線及び ジョイントボックス内の接続別途)	
換気口	換気グリル		(以降接続別途)	1KK85
給水エルボ	シャワー用 青銅鍍物製 接続口 Rc1/2		(以降接続別途)	
給湯エルボ	シャワー用 青銅鍍物製 接続口 Rc1/2		(以降接続別途)	
排水トラップ	ABS樹脂 排水深50mm 接続口 VP50受口 ヘアキャッチャー付き 高圧洗浄対応			
排水管	VP50 末端開放し		(以降接続別途)	AHV02
タオル掛け	ステンレスパイプ φ13 L=300	ホワイト(#NM1)		

※各記号の穴加工・補強は現場化工とする。





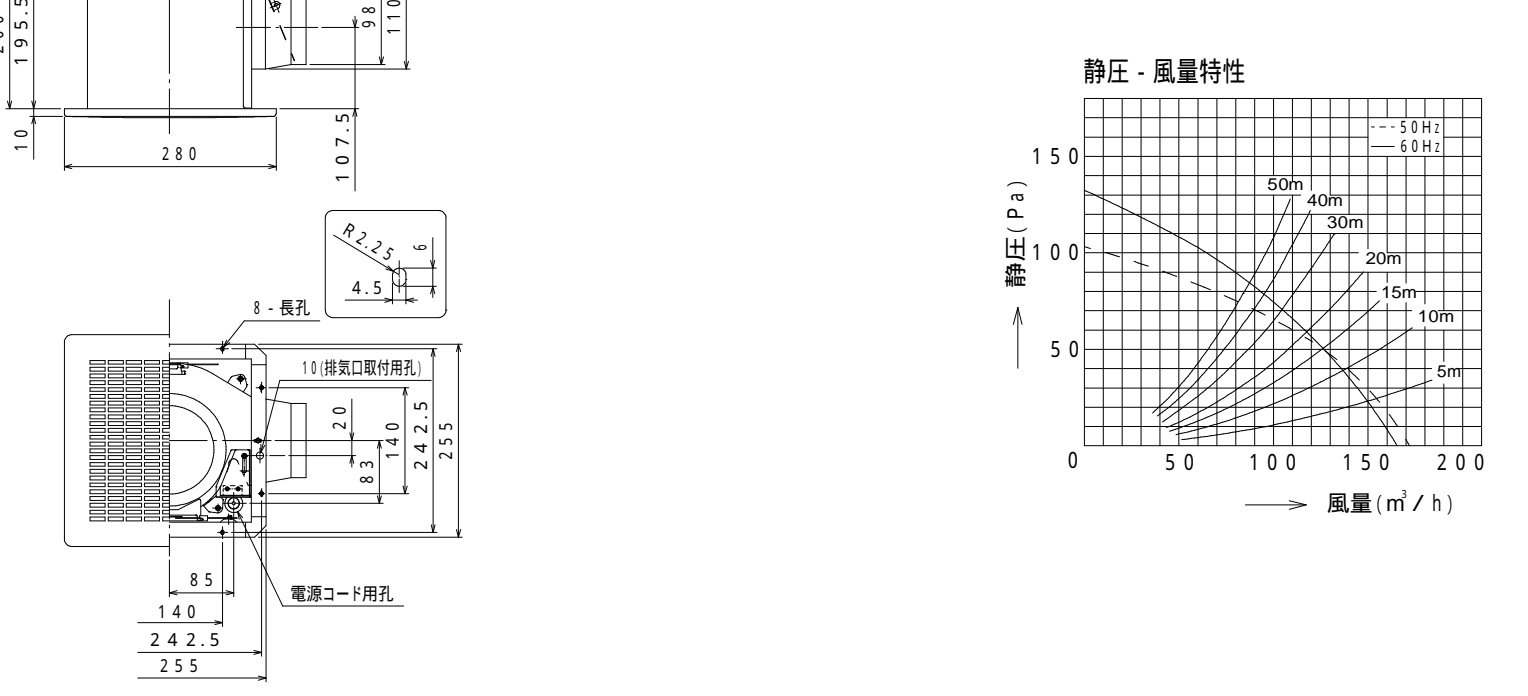
■ LIXIL ミニキッチン 同等品

品名	品番	数	備考
ミニキッチン扉タイプ105cm	DMK10LEWE1F100R	1	一般地・シングルレバー・IH100V
ミニキッチン下台・105cm	DMK1051EHWR	1	扉タイプ(加熱機器有)・2穴
ミニキッチン上台・105cm	DMK1052LR	1	換気扇開口有
W81/IH1口コンロ	HIHCB110W	1	300トップ・グリルレス(100V)
ジョイントボックス	DMKJBE100V	1	100V加熱機器用
ステンレスシンク	ステンレスシンク	1	
2穴シングルレバー水栓	SFWL438SYJG	1	ノルマーレス・エコハンドル・一般地用

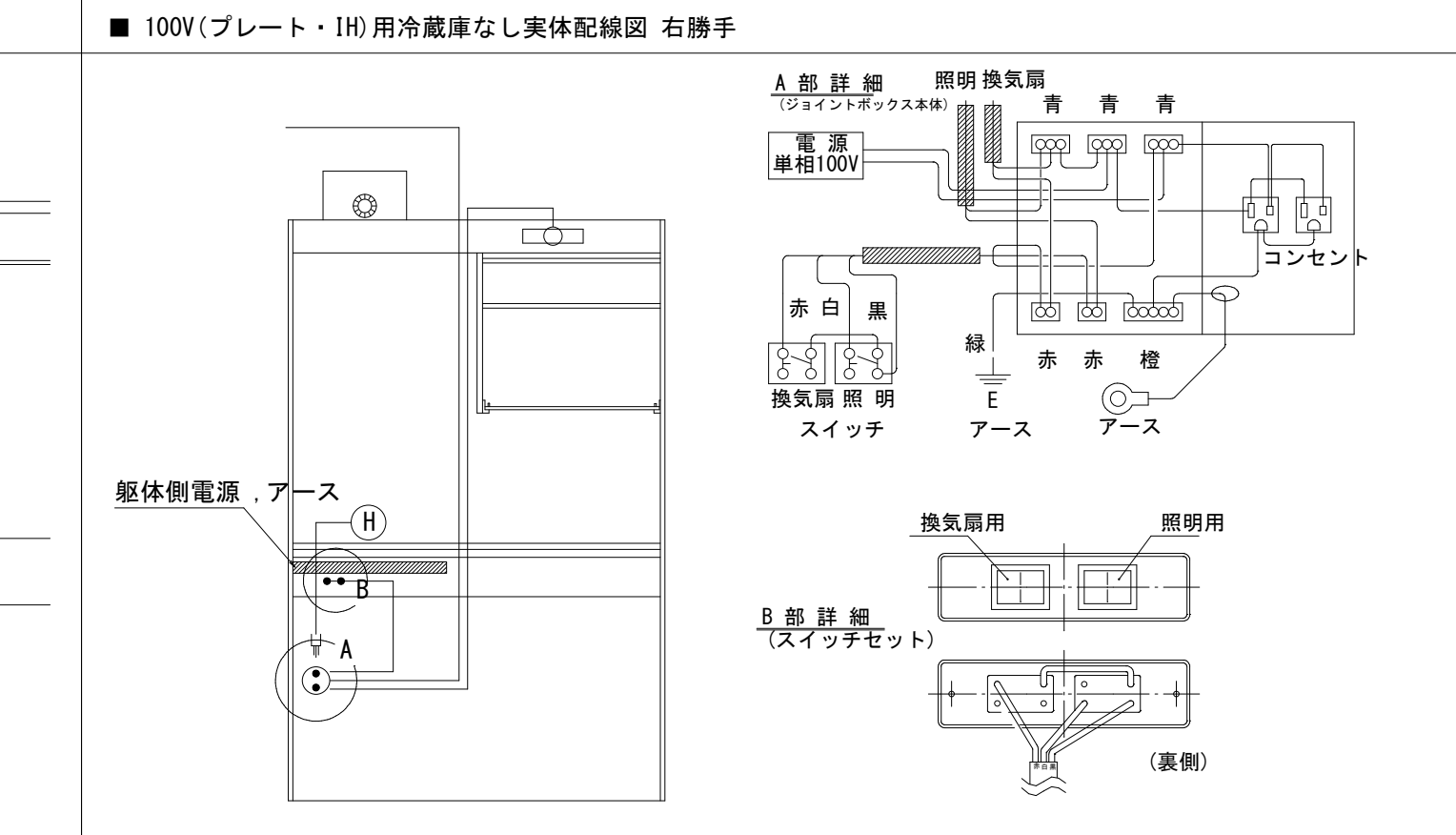
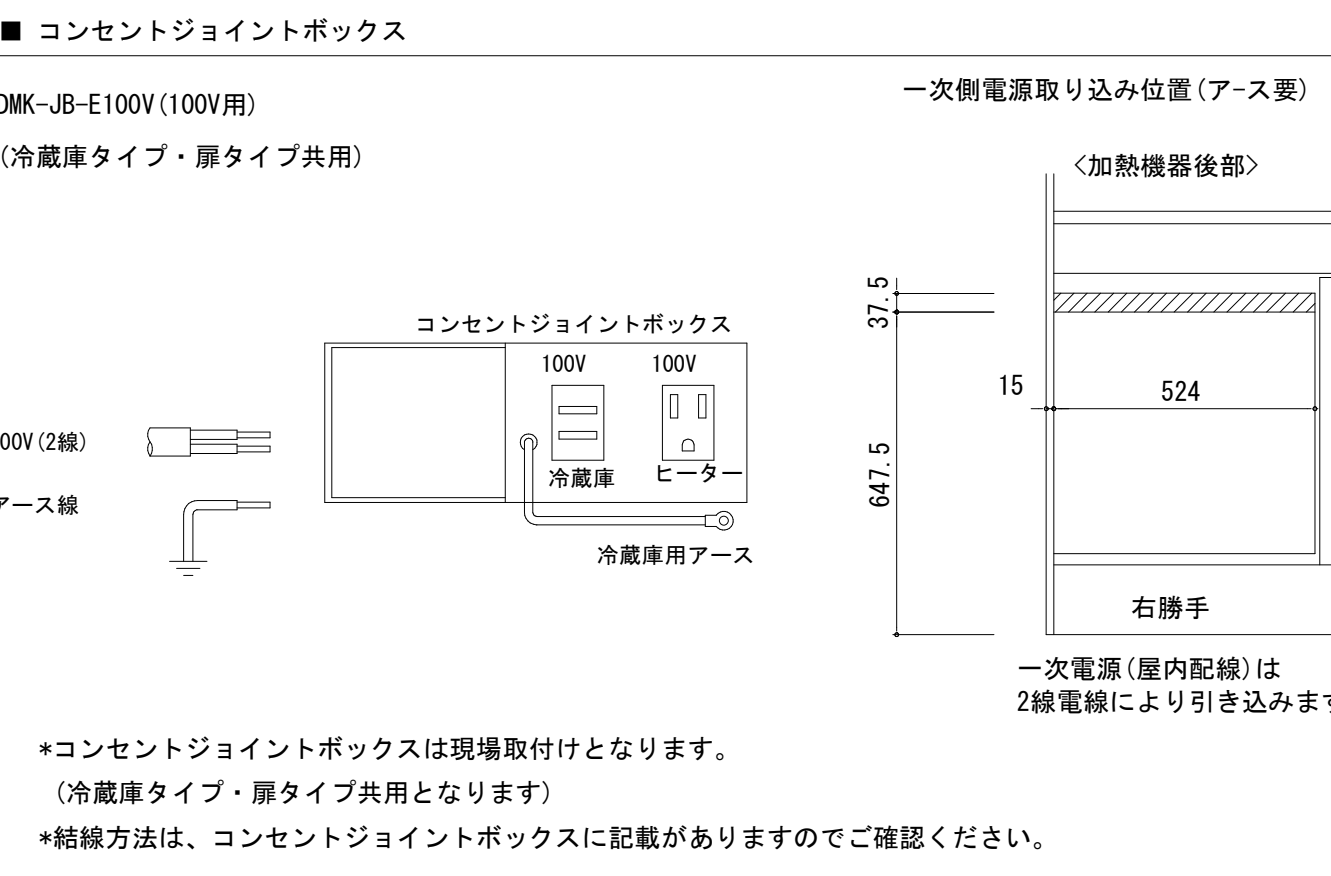
- 【ご注意】
- 記載のキャビネット寸法は扉前面までの呼び寸法です。キャビネット本体の寸法・厚み等0
 - 記載のワークトップ、カウンター、エンドパネル、サイドパネルの寸法は呼び寸法です。詳]
 - 電気・ガス・給排水・換気等は法令・規定に従って有資格者が行ってください。
 - 水道工事は排水配管工事となります。
 - 止水栓とフレキシブル管等は別途手配となります。
 - 取付・設置に際し、各製品の取付・設置説明書や図面の機能図を必ずお読み下さい。
 - VVケーブルの太さにつきましては、内線規程に準じてください。
 - コンセントジョイントボックスは現場取付けとなります。
 - 結線方法は、コンセントジョイントボックスに記載がありますのでご確認ください。
 - 換気扇開口：□225標準（現場加工で□275に対応）

■ダクト用換気扇 (DV F14MRK)

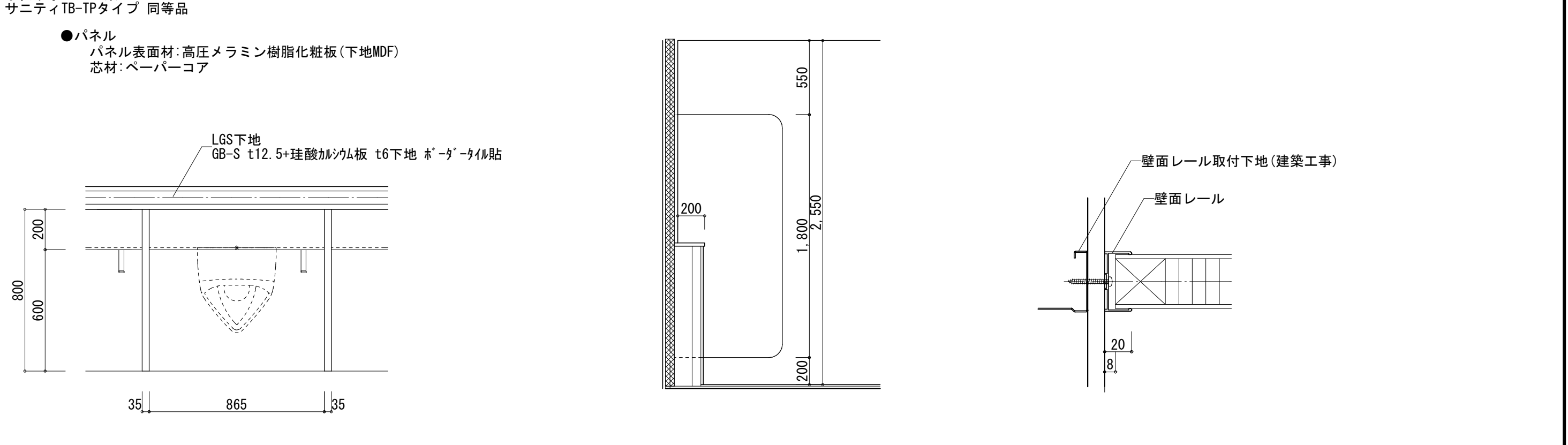
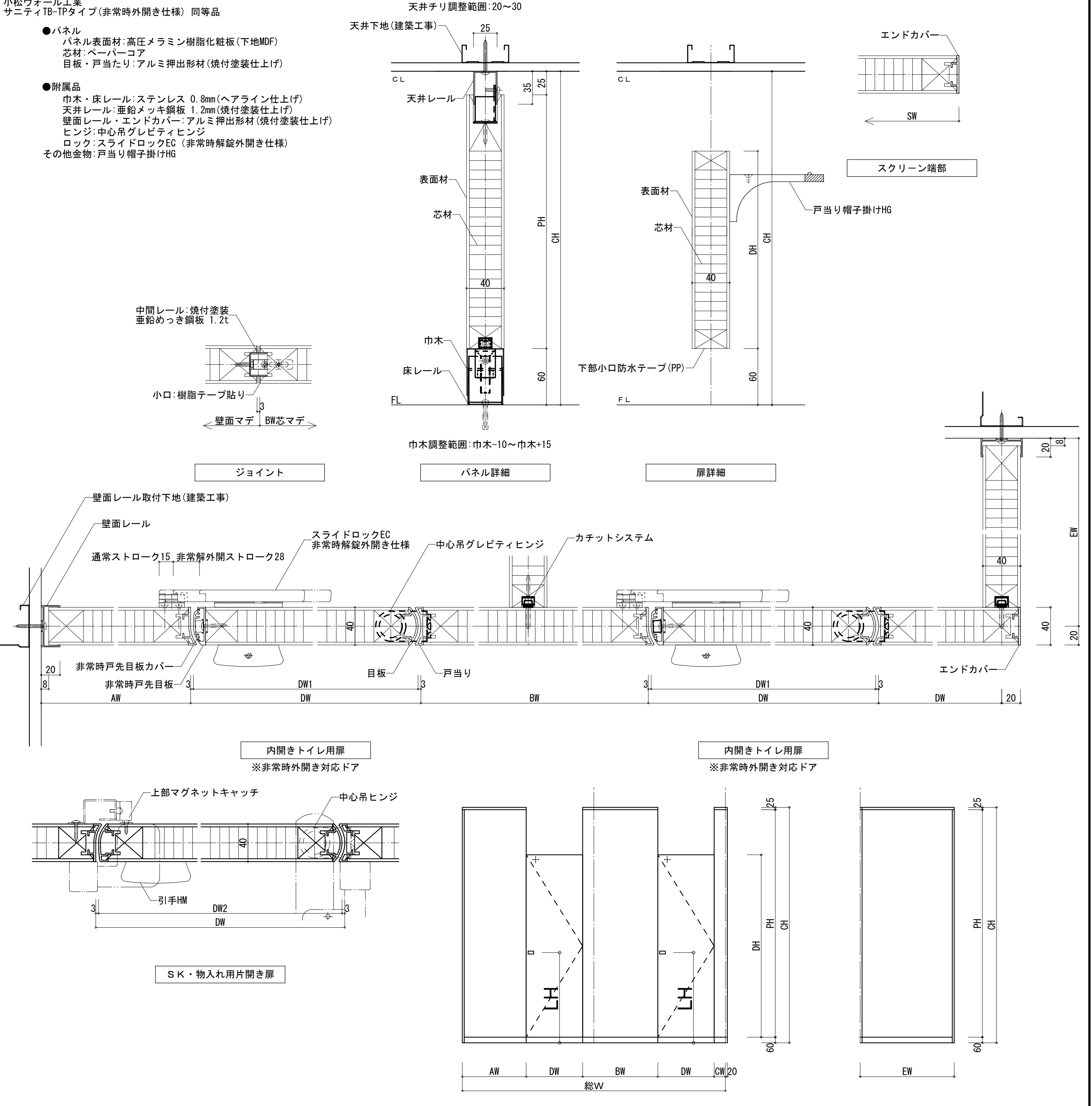
規格	定格電圧 (V)	定格周波数 (Hz)	定格電流 (A)	定格出力 (W)	定格風量 (m³/h)	騒音 (dB)
DV F14MRK	100	50	0.19	19	177	31.5
電機種別	1種コンデンサ付誘導電動機 巻線巻機 10M 以上(500V以下)					
接地	AC1000V1分間 絶縁区分 E種					

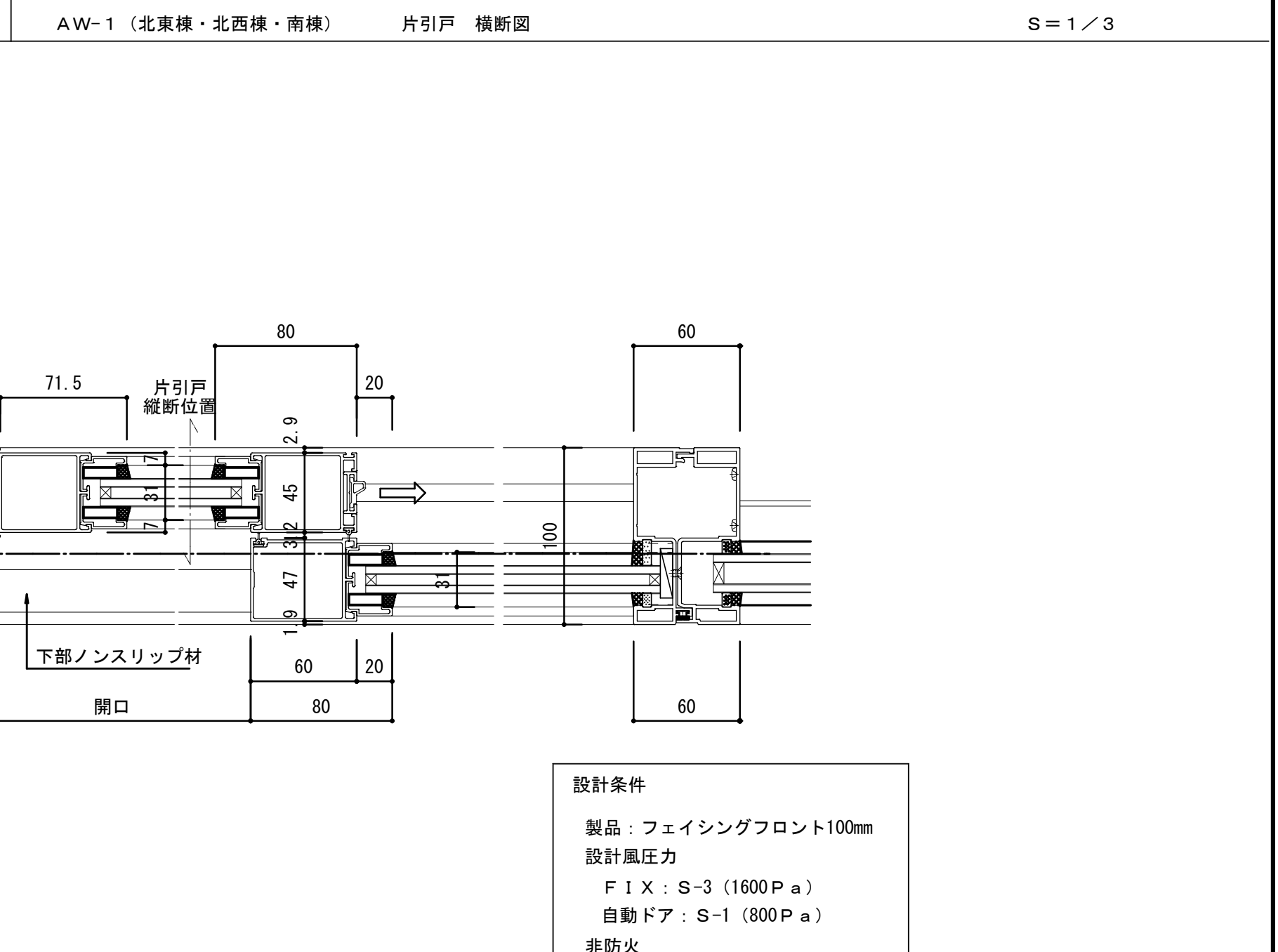
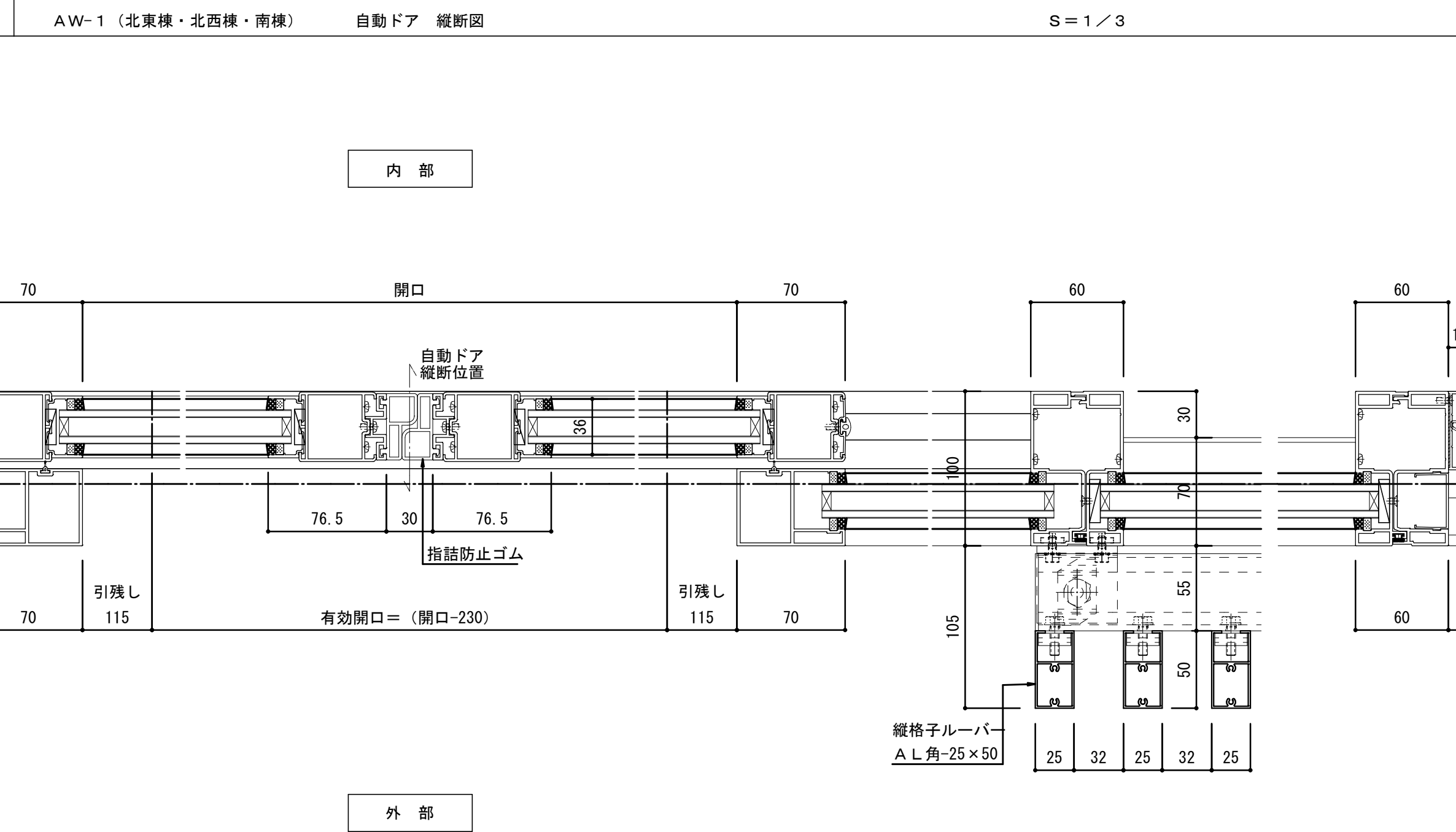
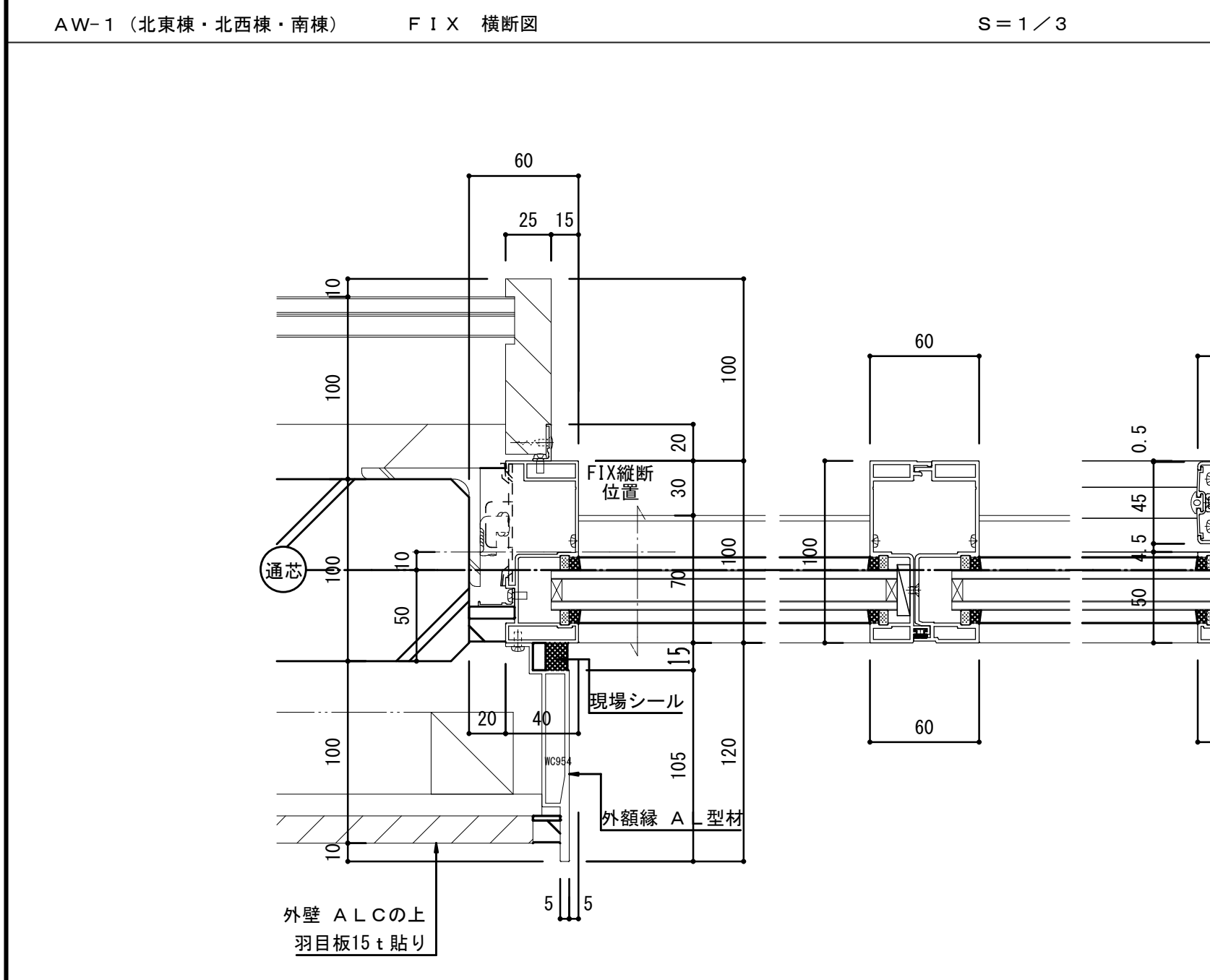
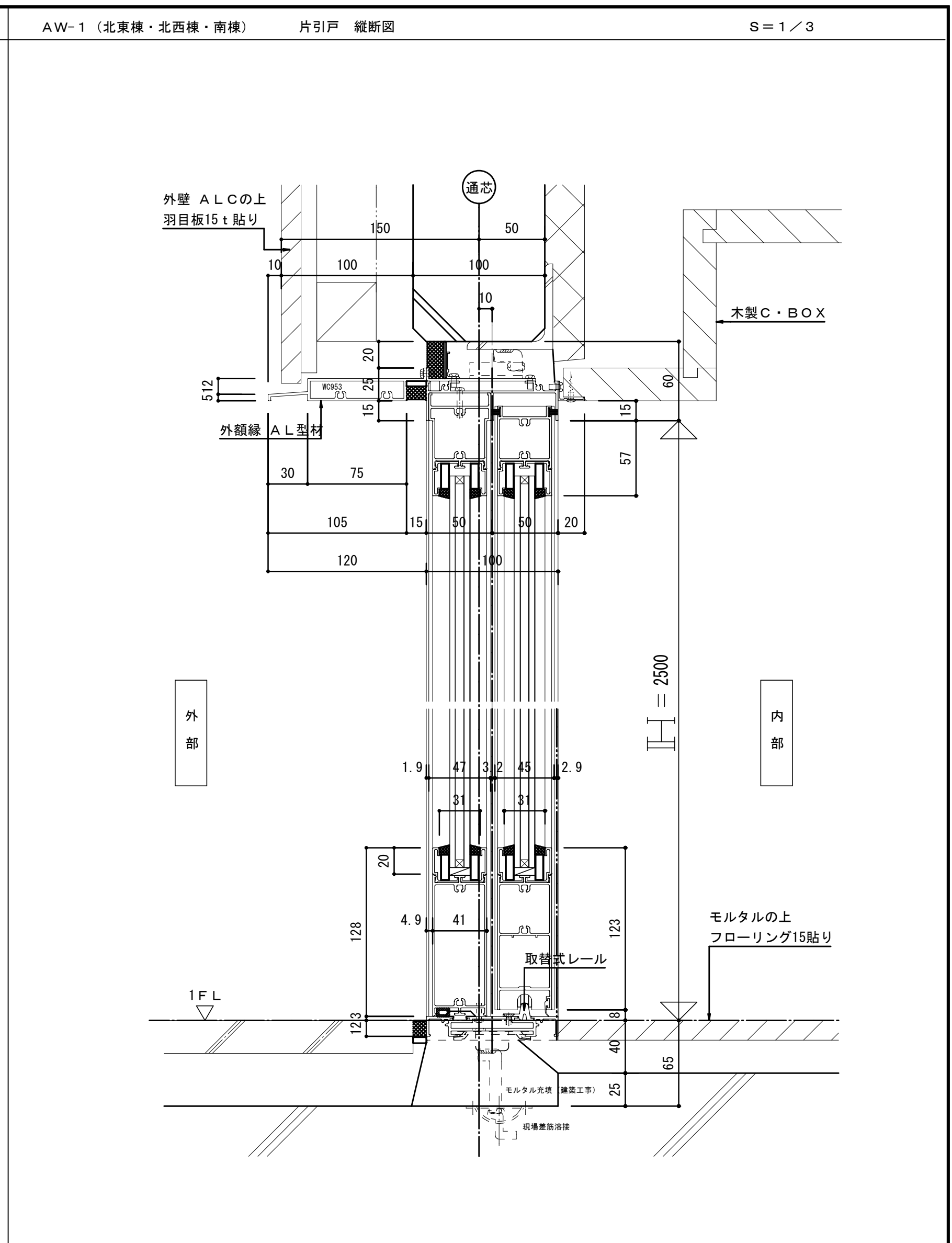
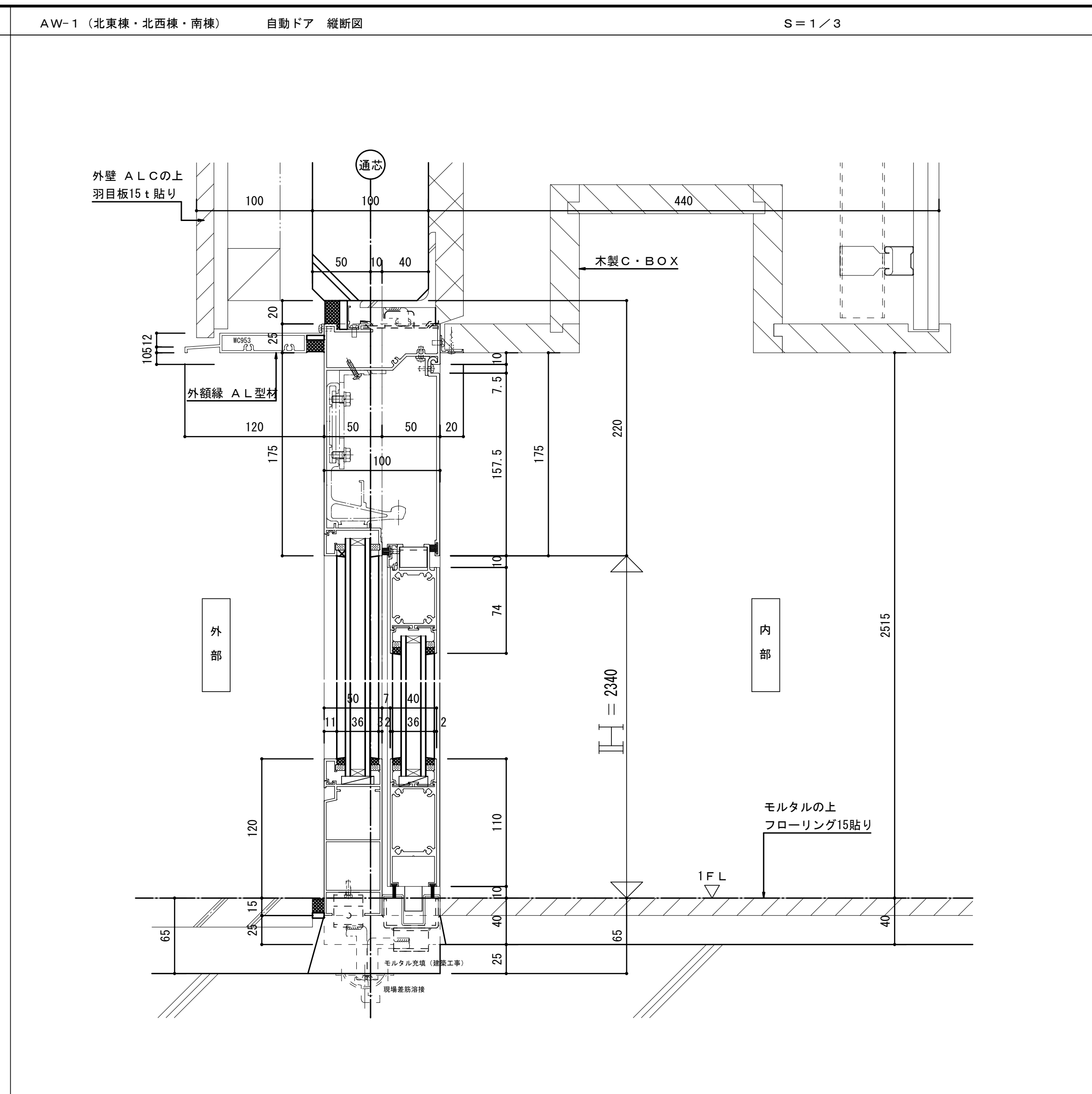
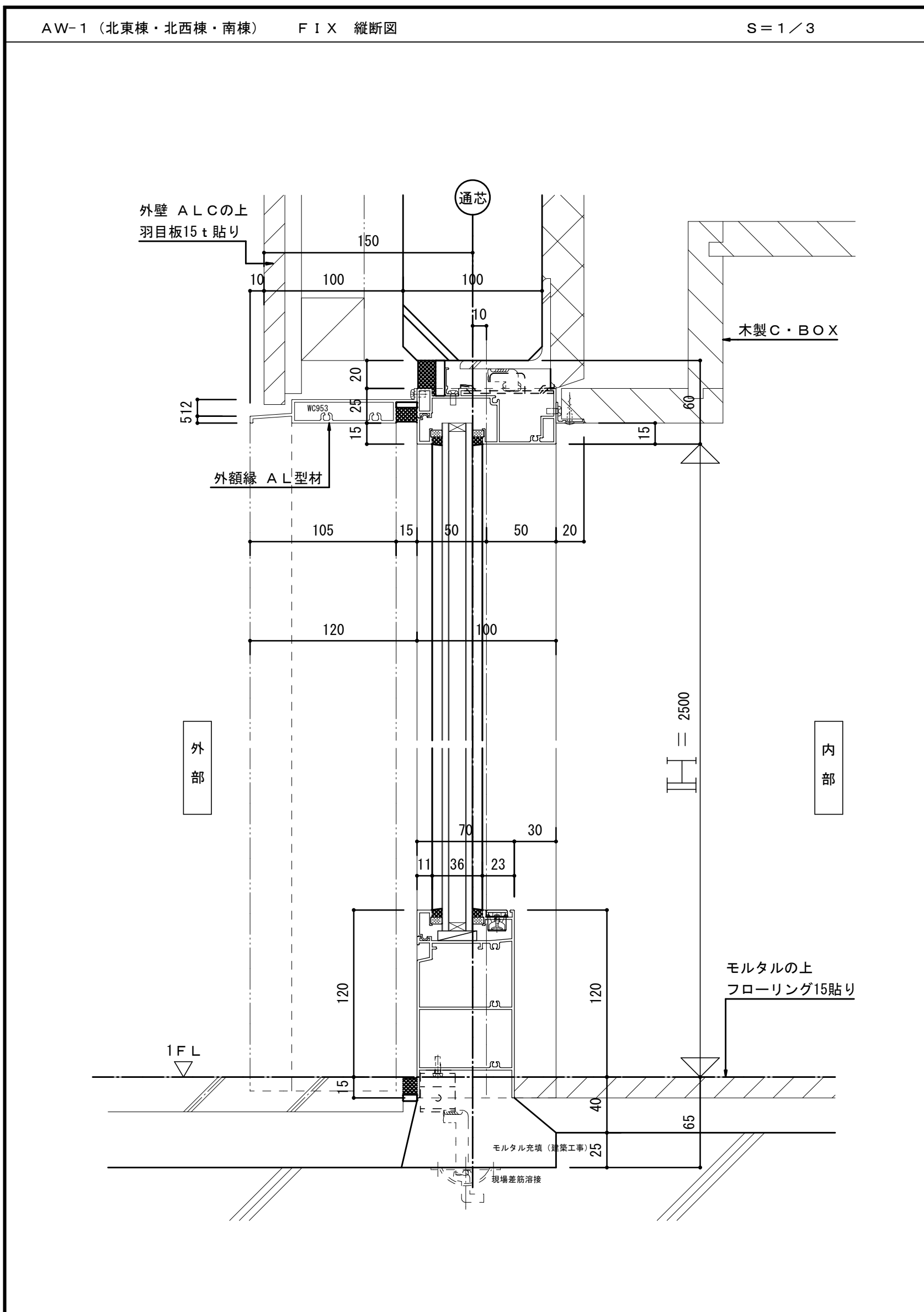


注) 1. 電源コードにヨリ線を使用する際は、棒状圧着端子をご使用ください。
2. 天井埋め込み穴寸法は□225です。

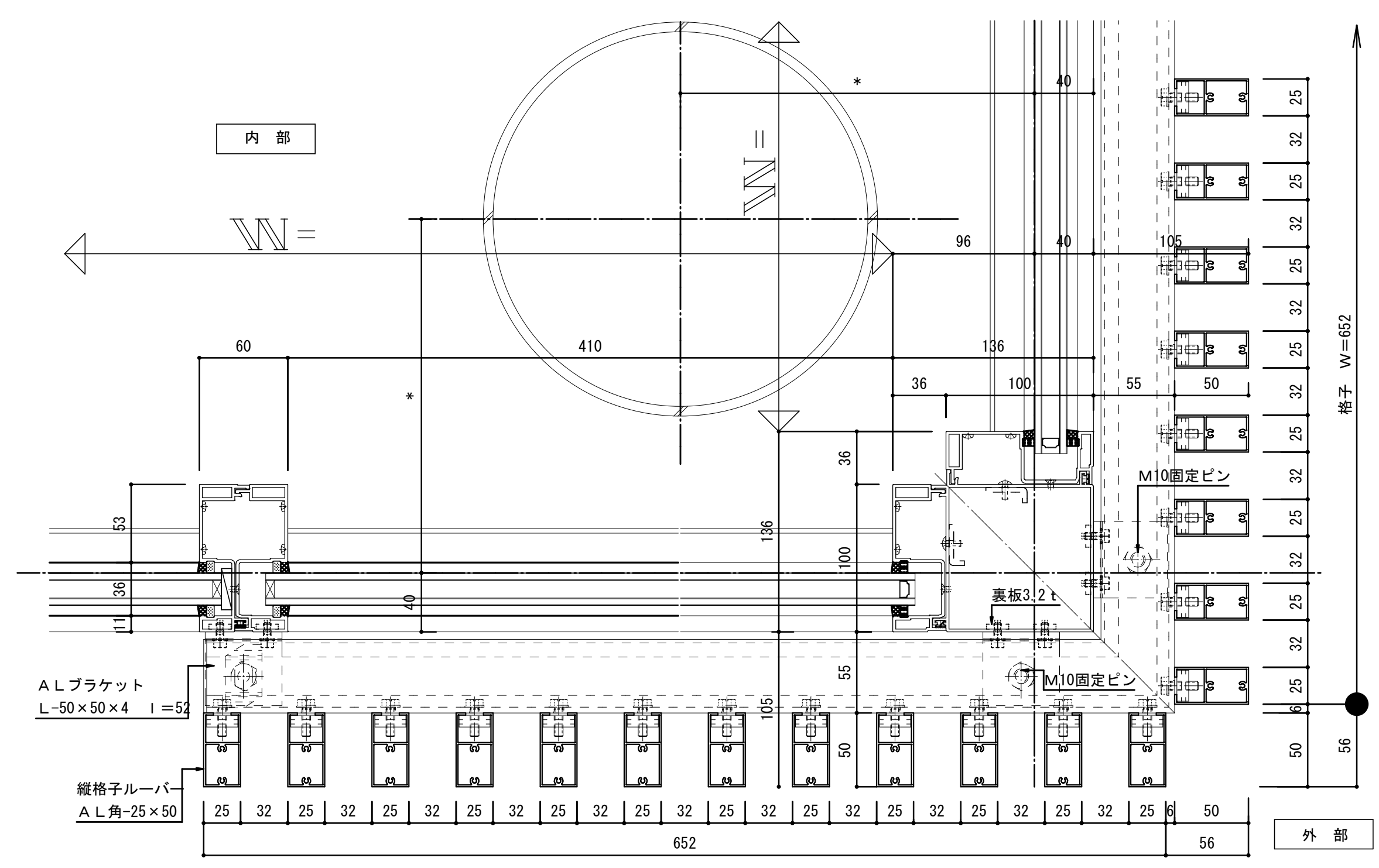
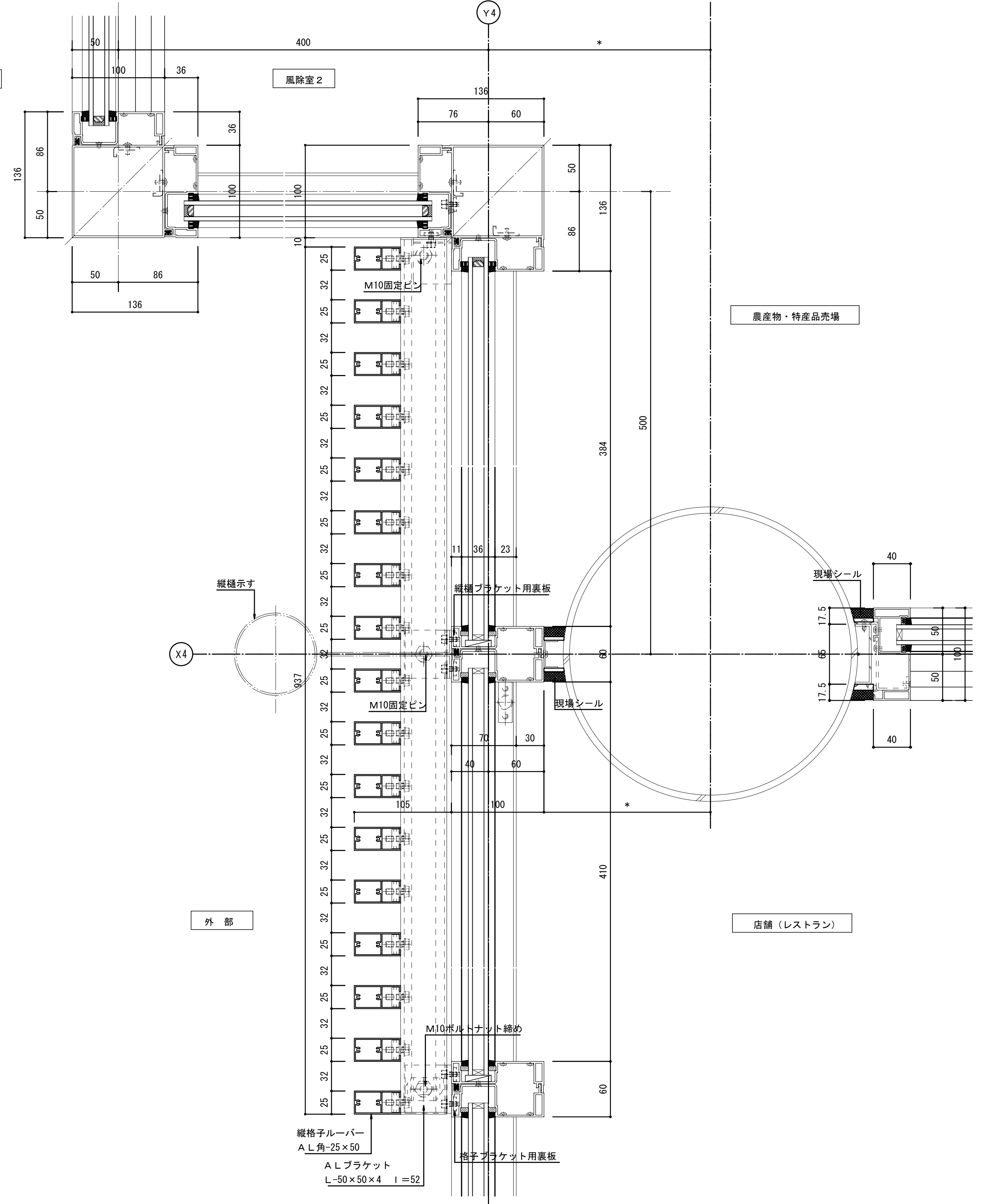
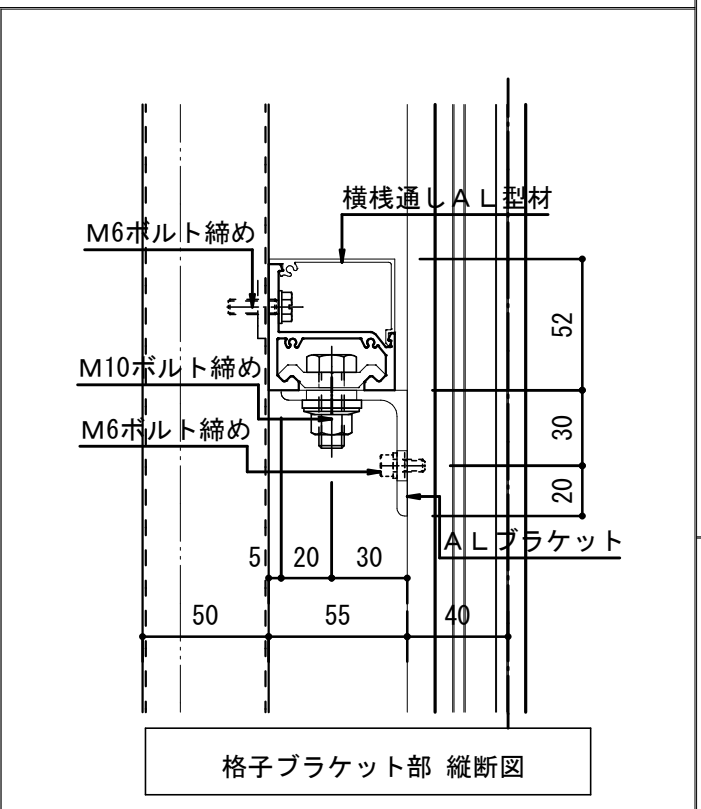
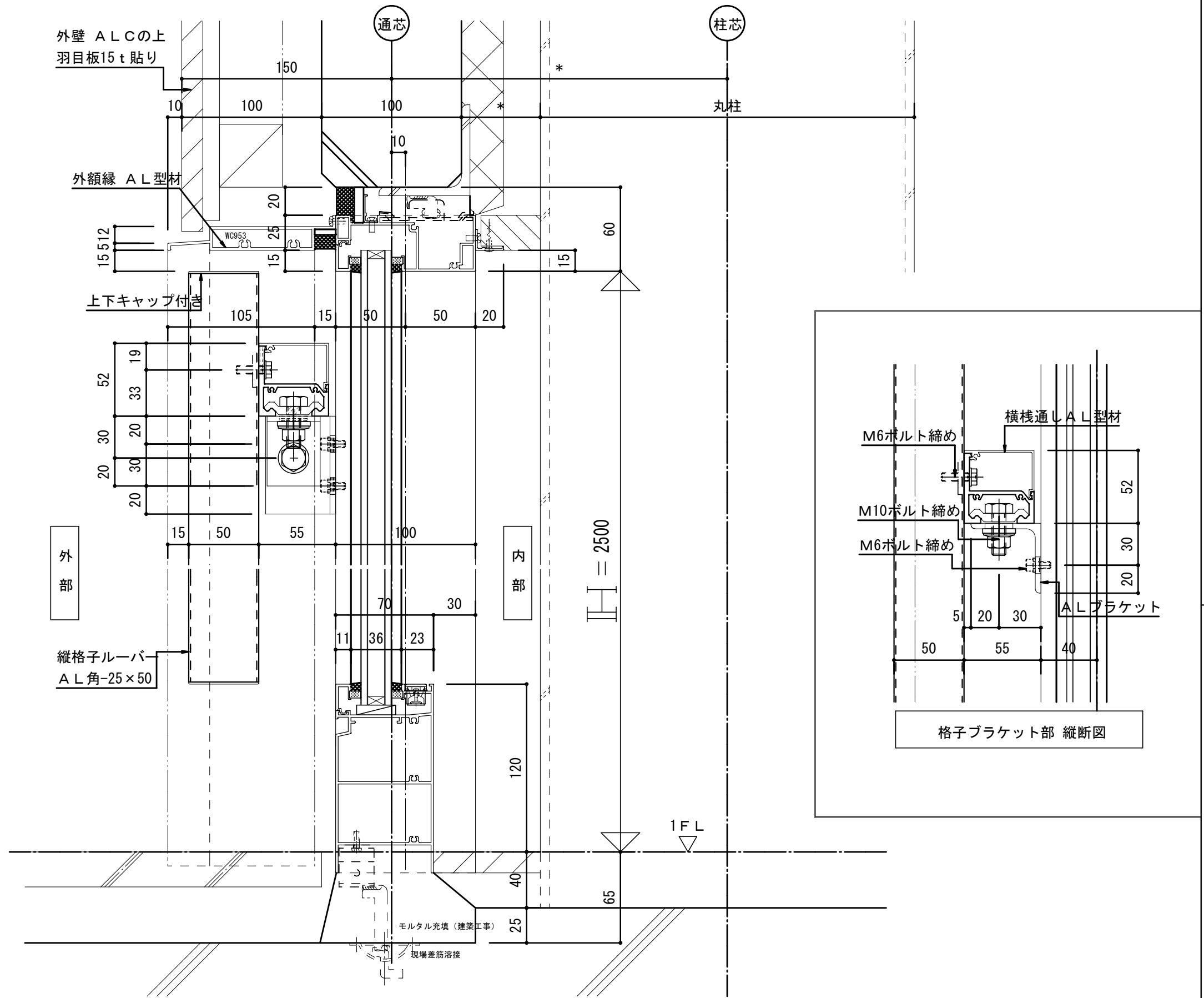


警告 電気工事は関連する法規に従って必ず「有資格者」がおこなう。

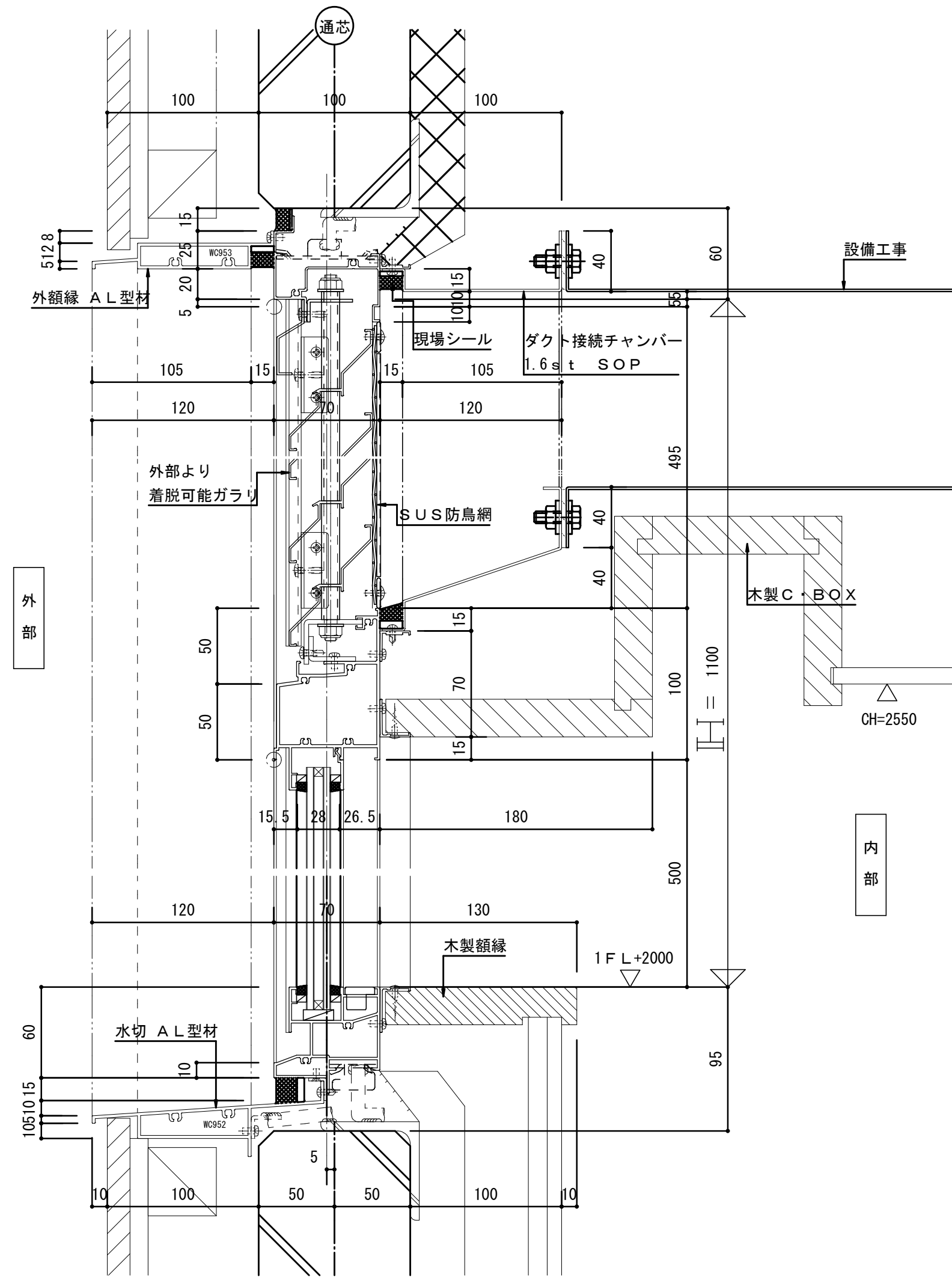




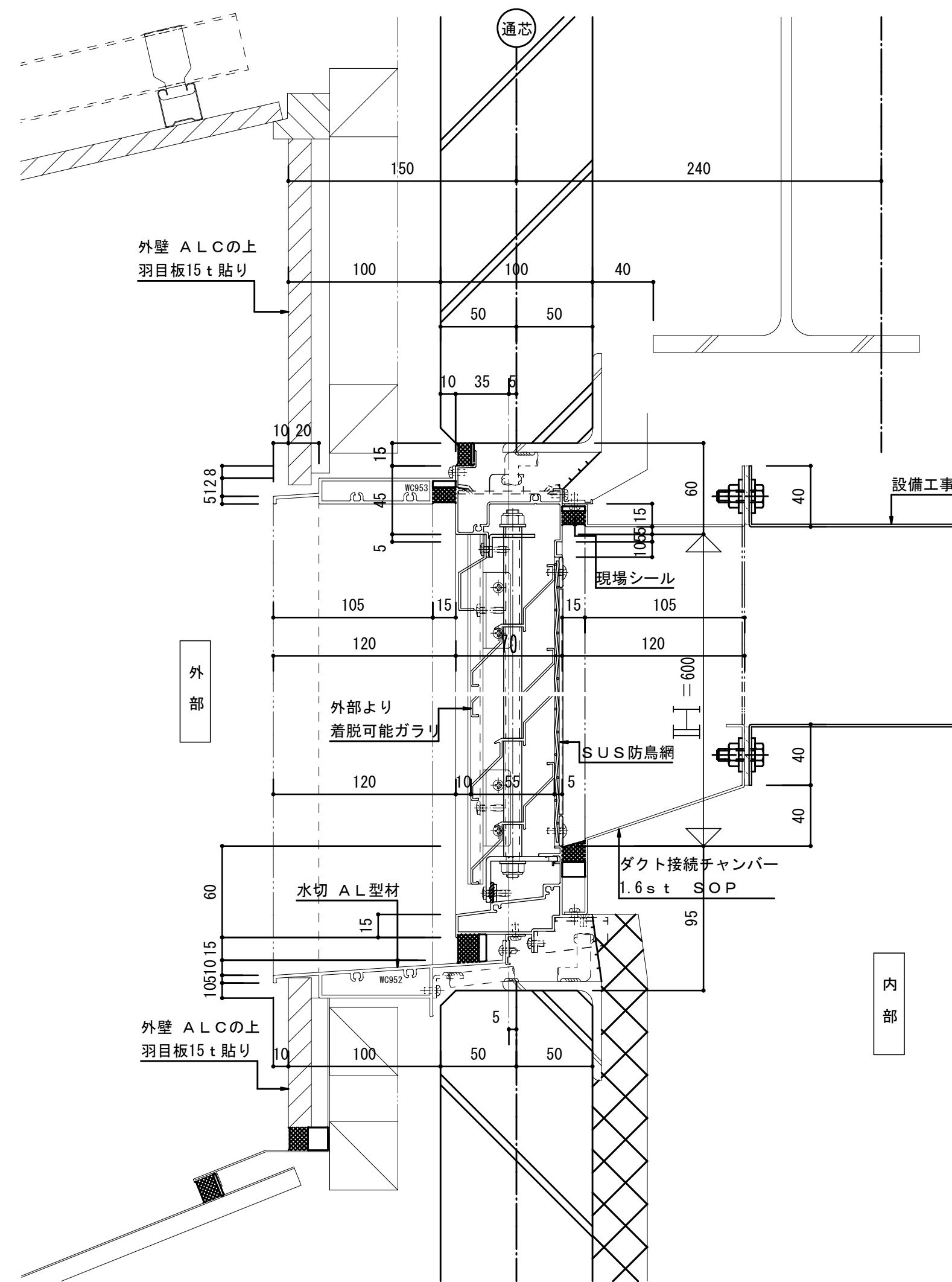
設計条件
 製品：フェイシングフロント100mm
 設計風圧力
 FIX：S-3 (1600Pa)
 自動ドア：S-1 (800Pa)
 非防火
 ガラス溝：36mm (31mm)



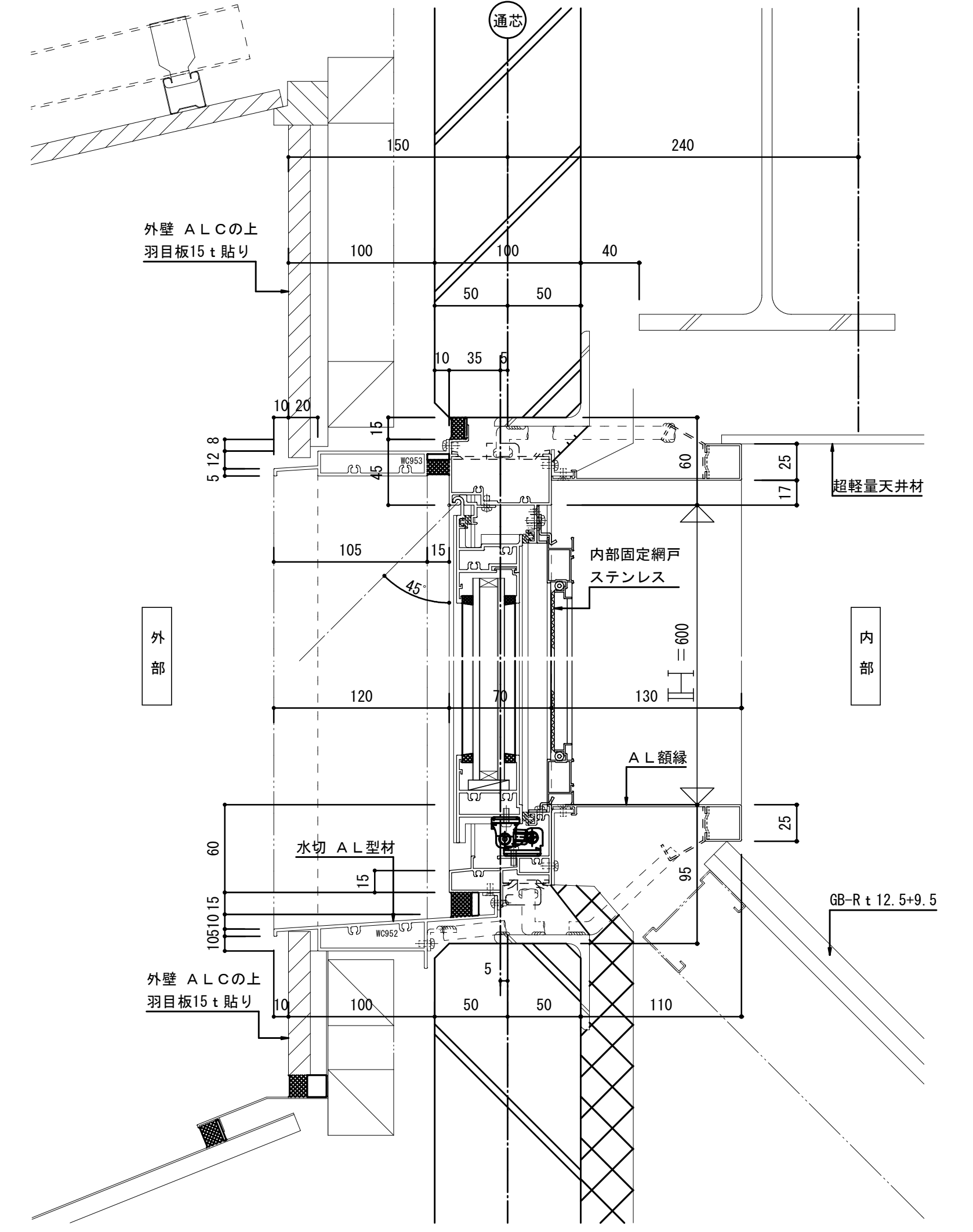
AG-1a・1b (北東棟) 1階 トイレ 倉庫 欄間固定ガラリ付きFIX 縦断面 S=1/3



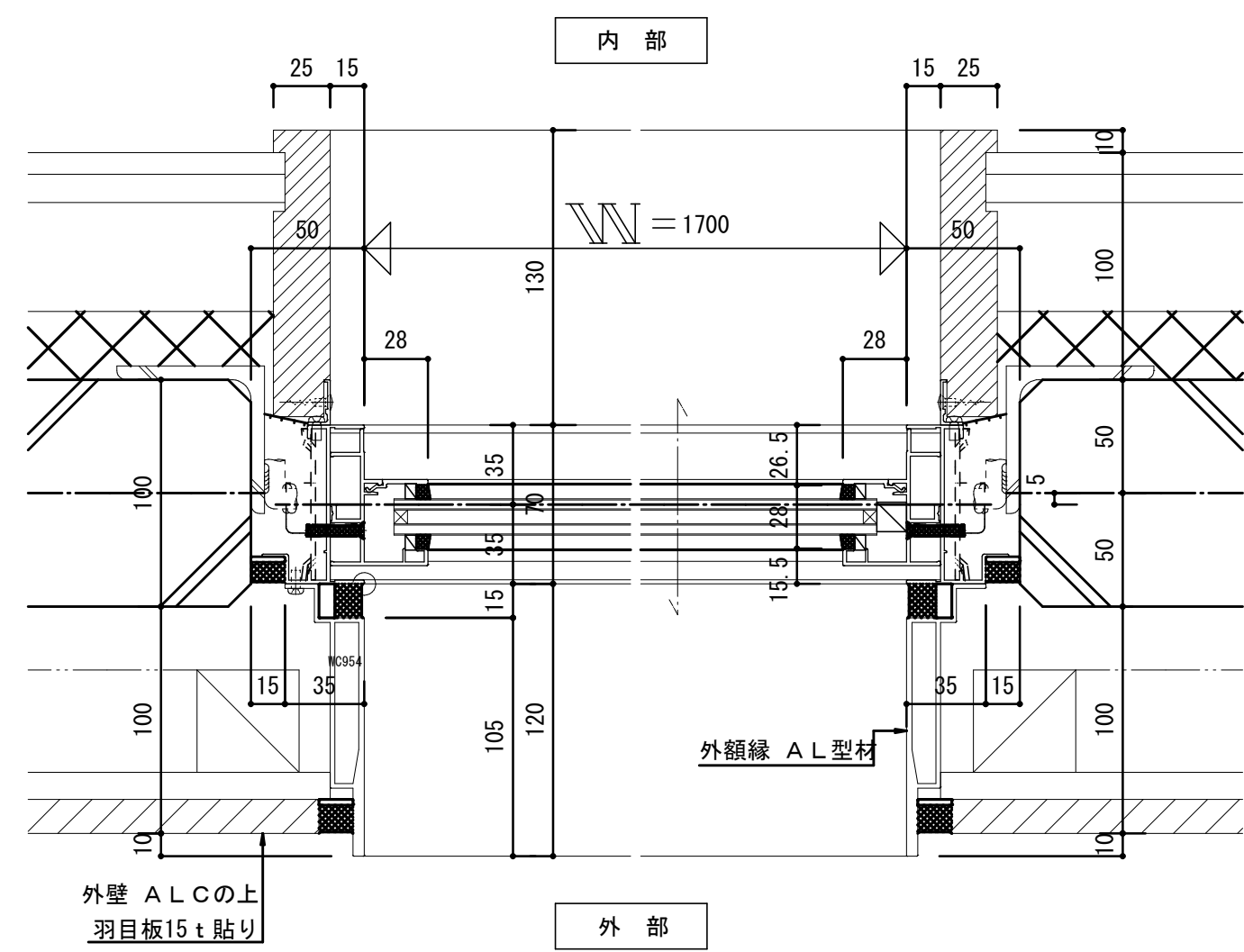
AW-5・AW-6 (北西棟)・AW-10x (南棟) R階 固定ガラリ 設備接続有り 縦断面 S=1/3



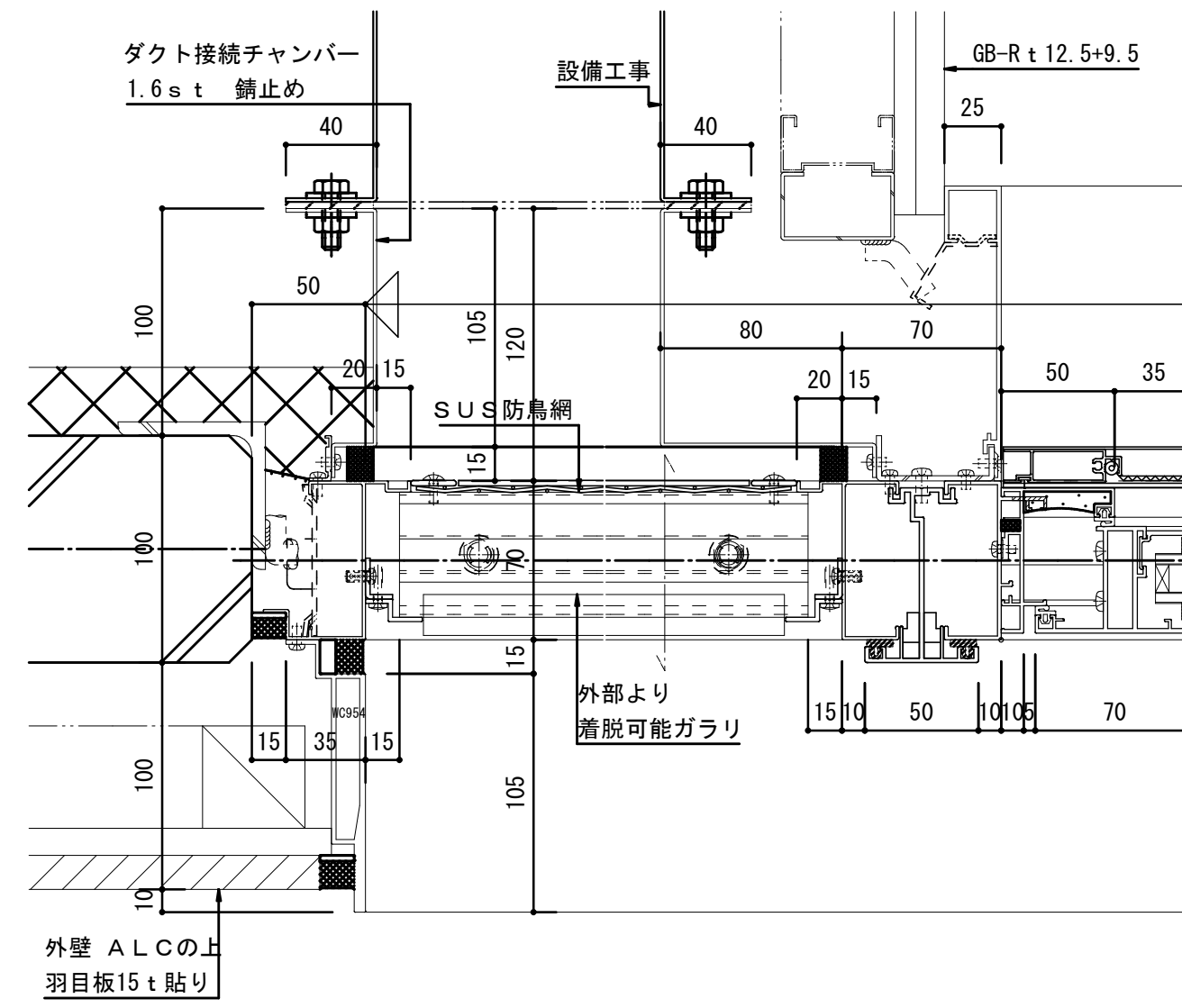
AW-4 (北東棟)・AW-5・AW-6 (北西棟)・AW-10x (南棟) R階 隠蔽突出し排煙窓 縦断面 S=1/3



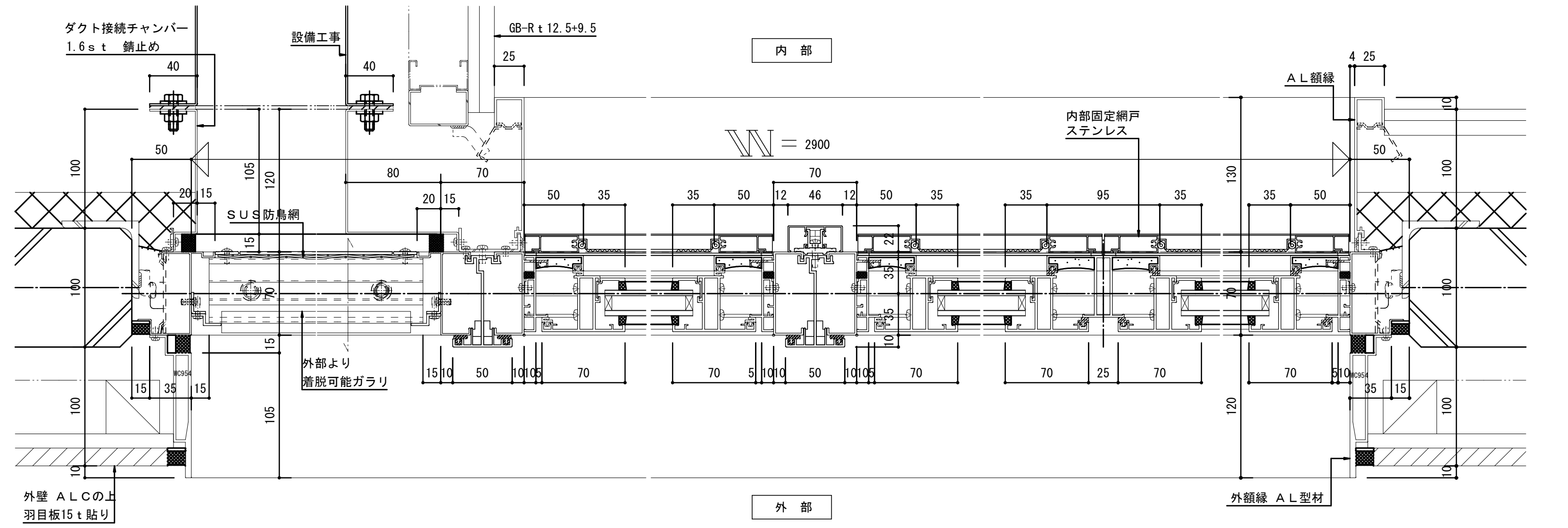
AG-1a・1b (北東棟) 1階 トイレ 倉庫 FIX 横断面 S=1/3

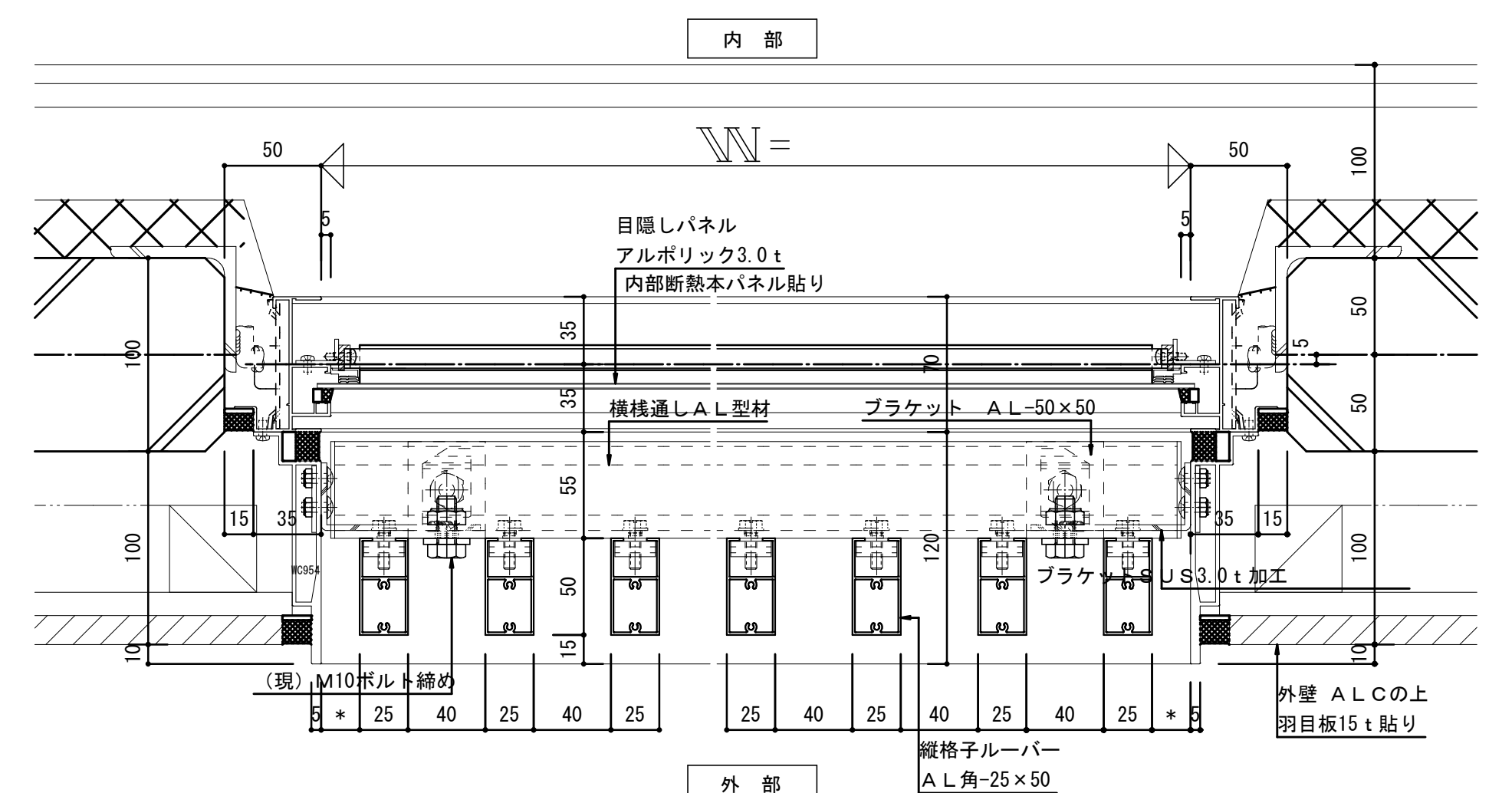
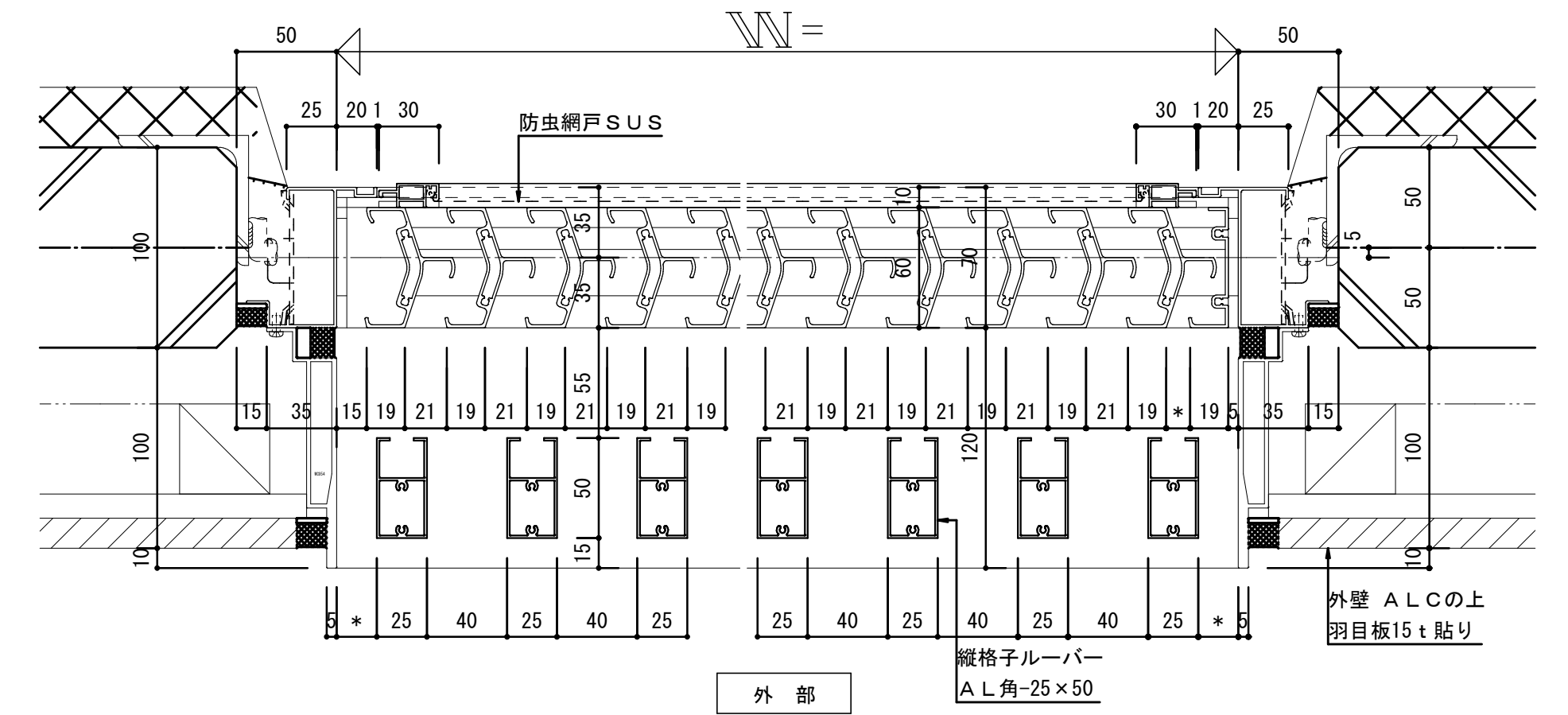
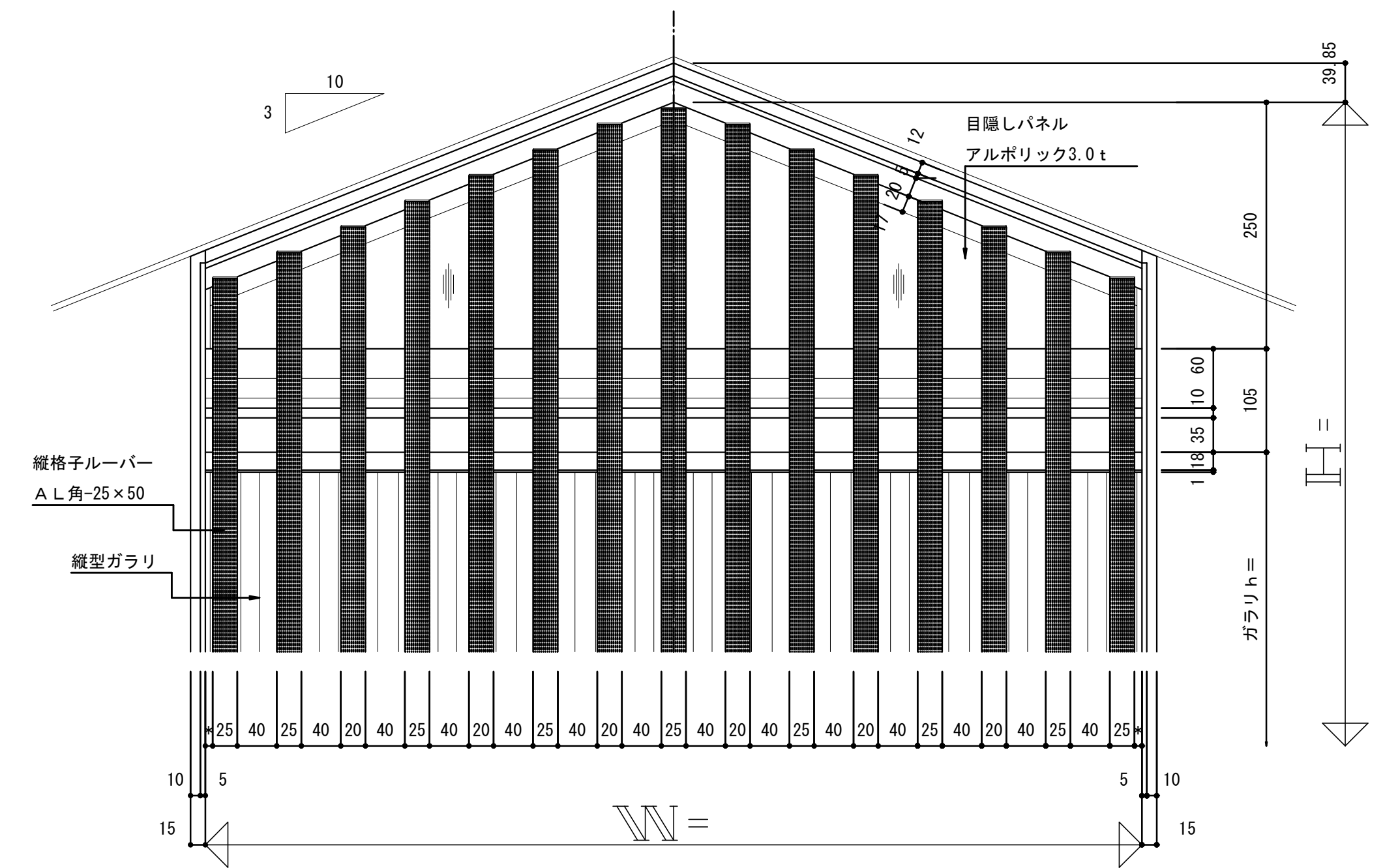
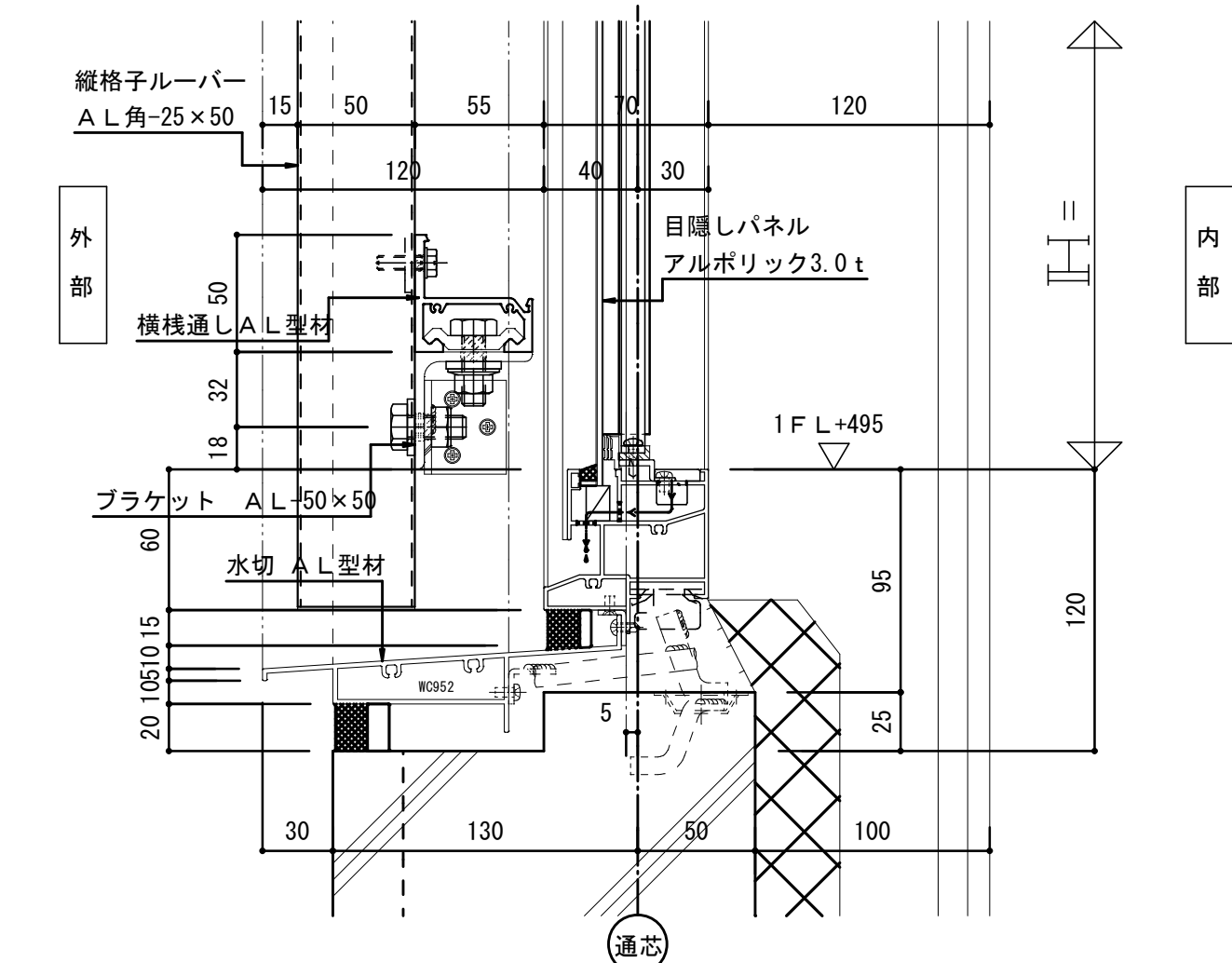
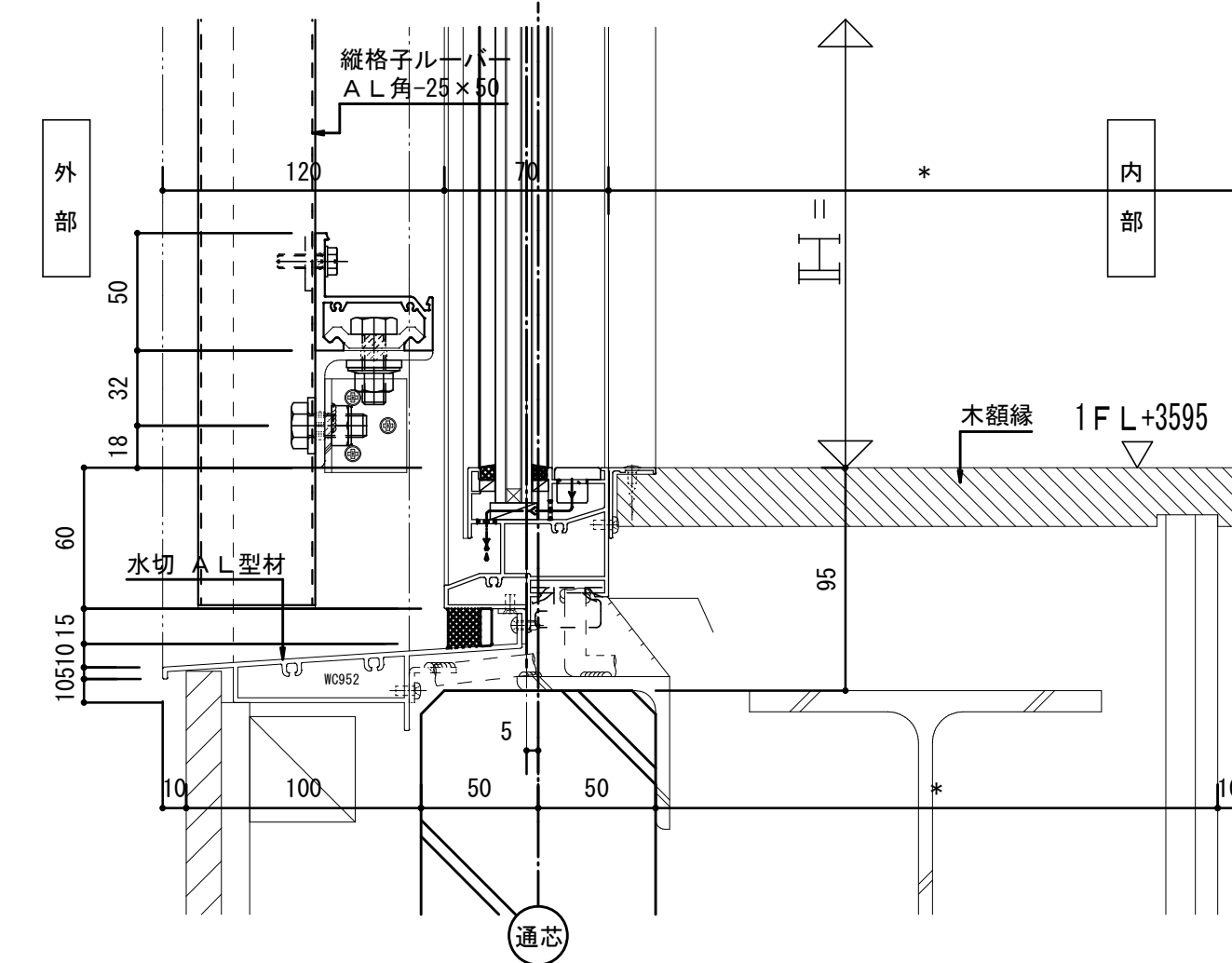
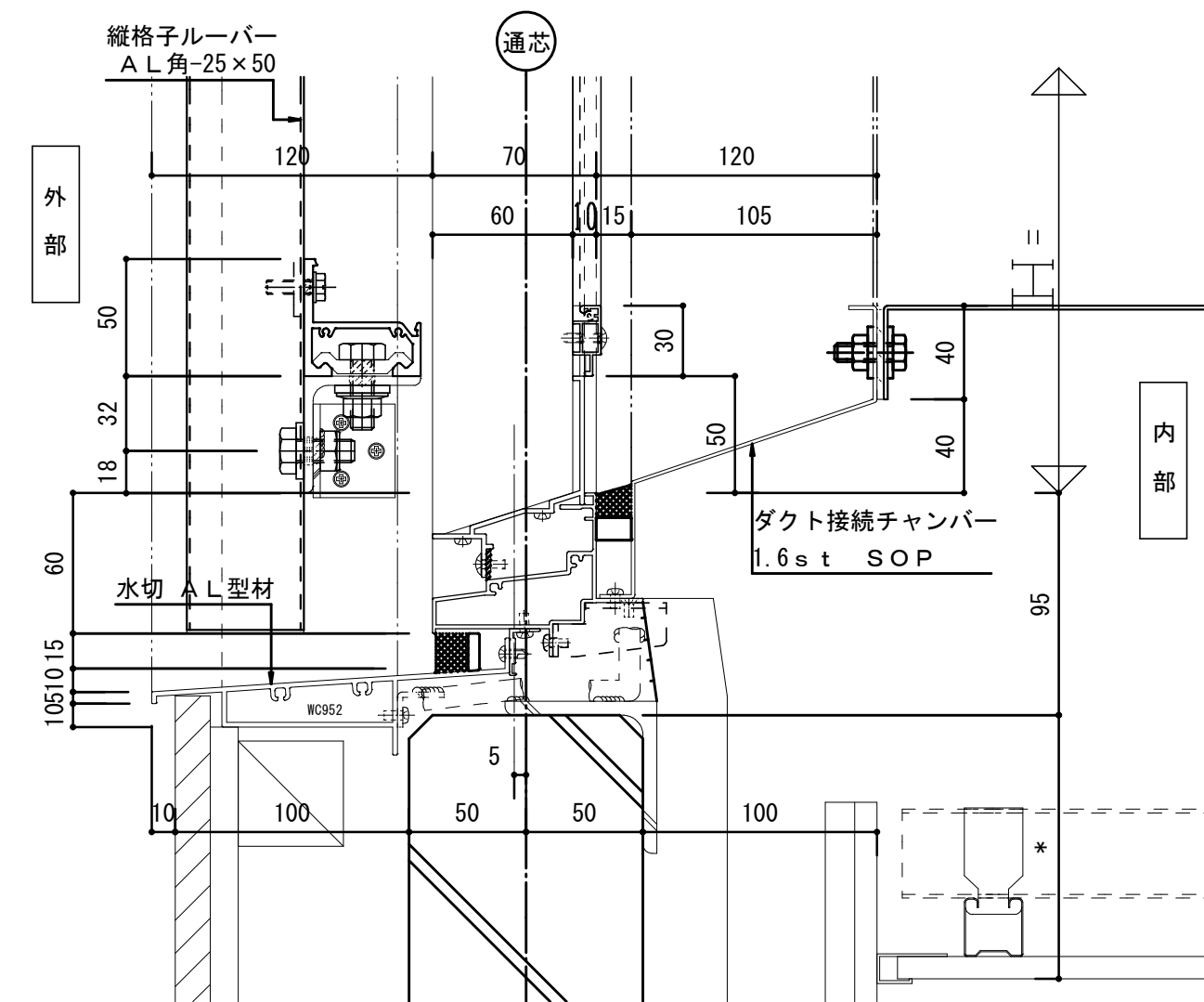
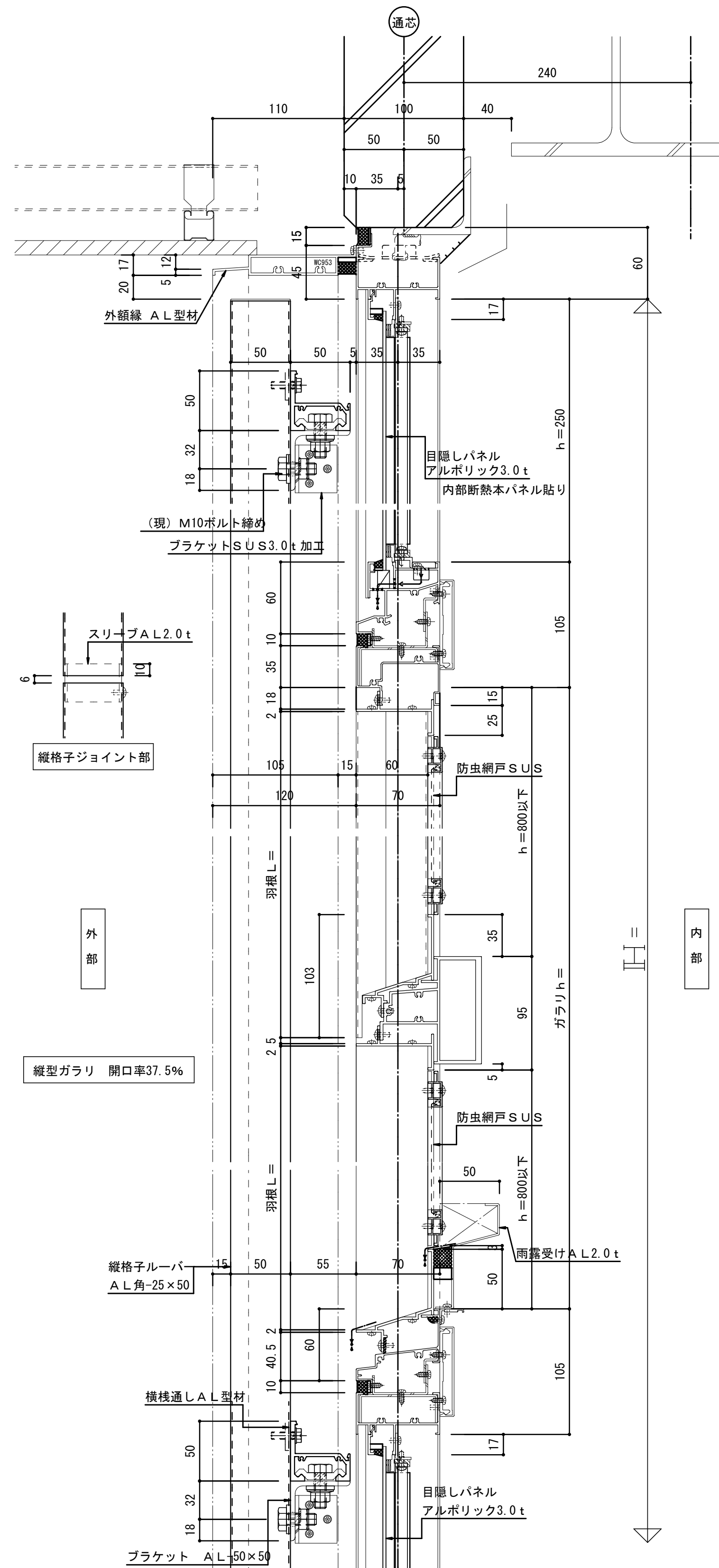


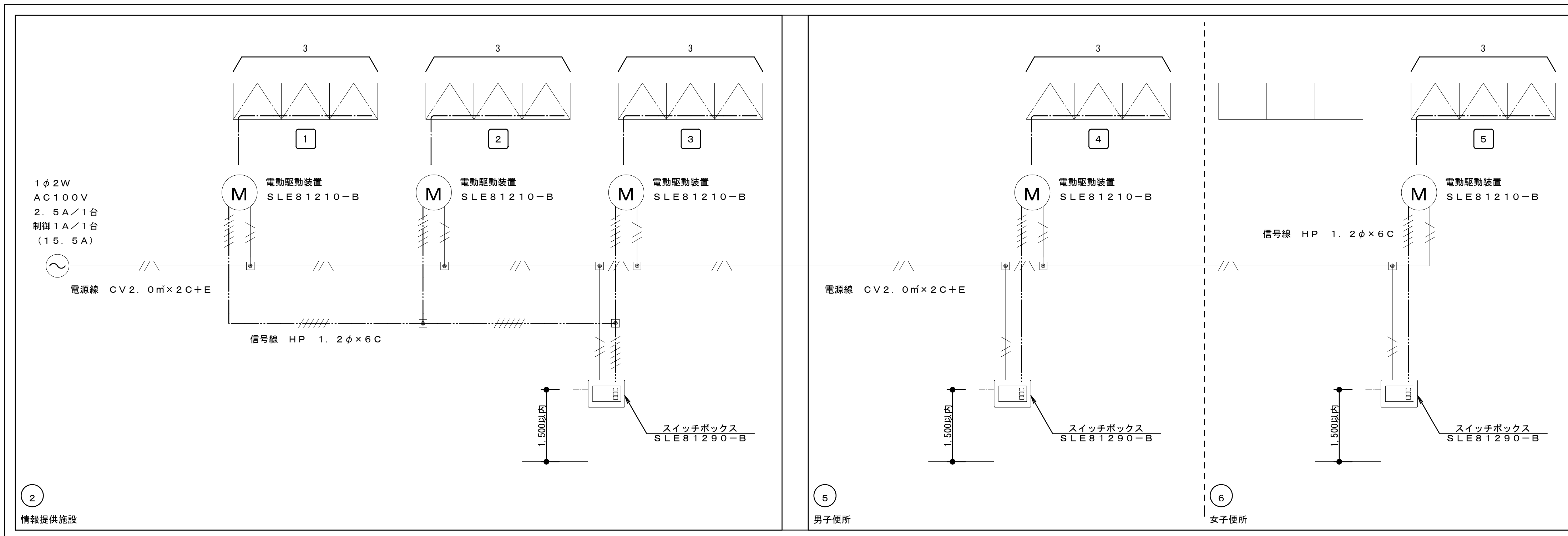
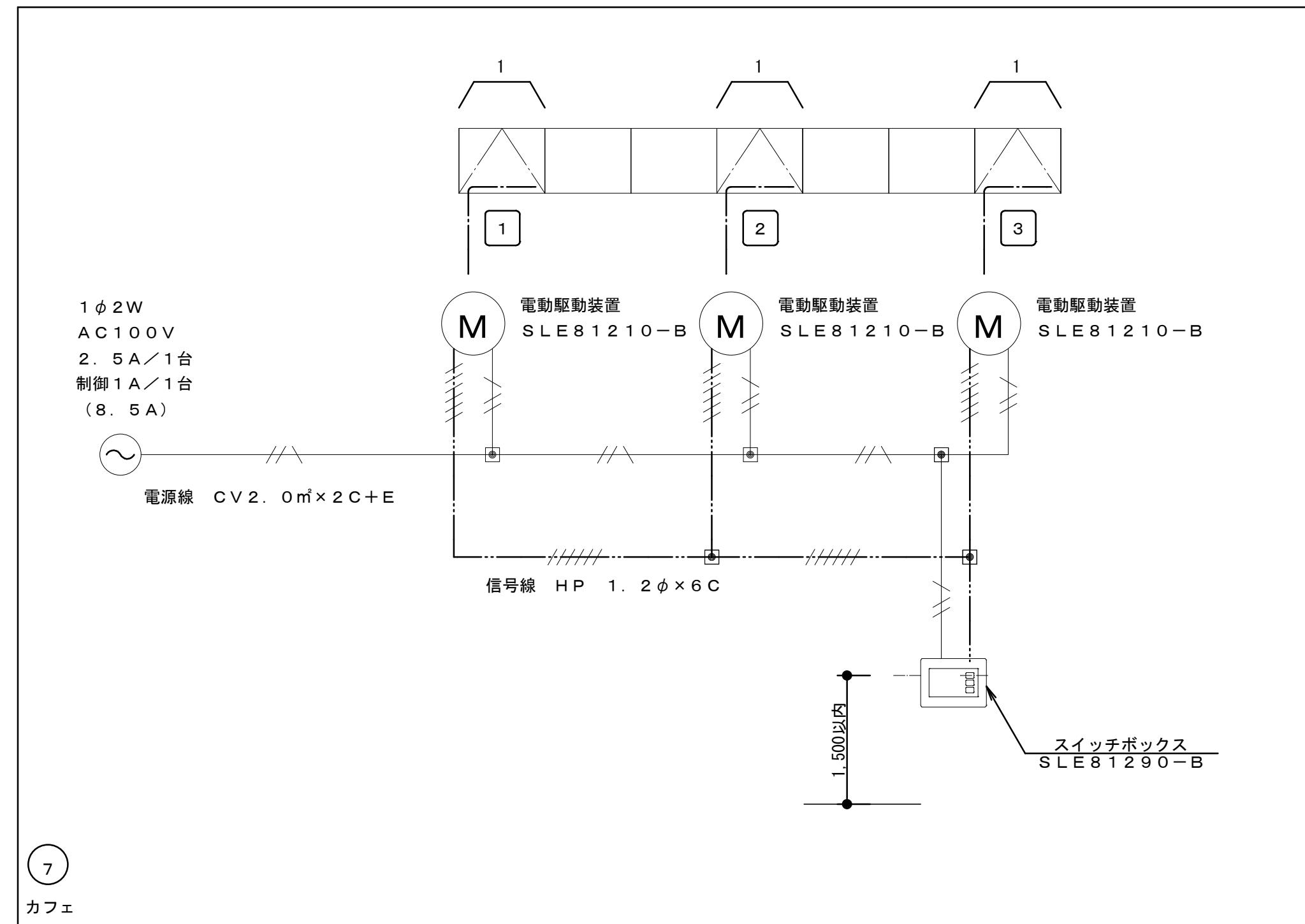
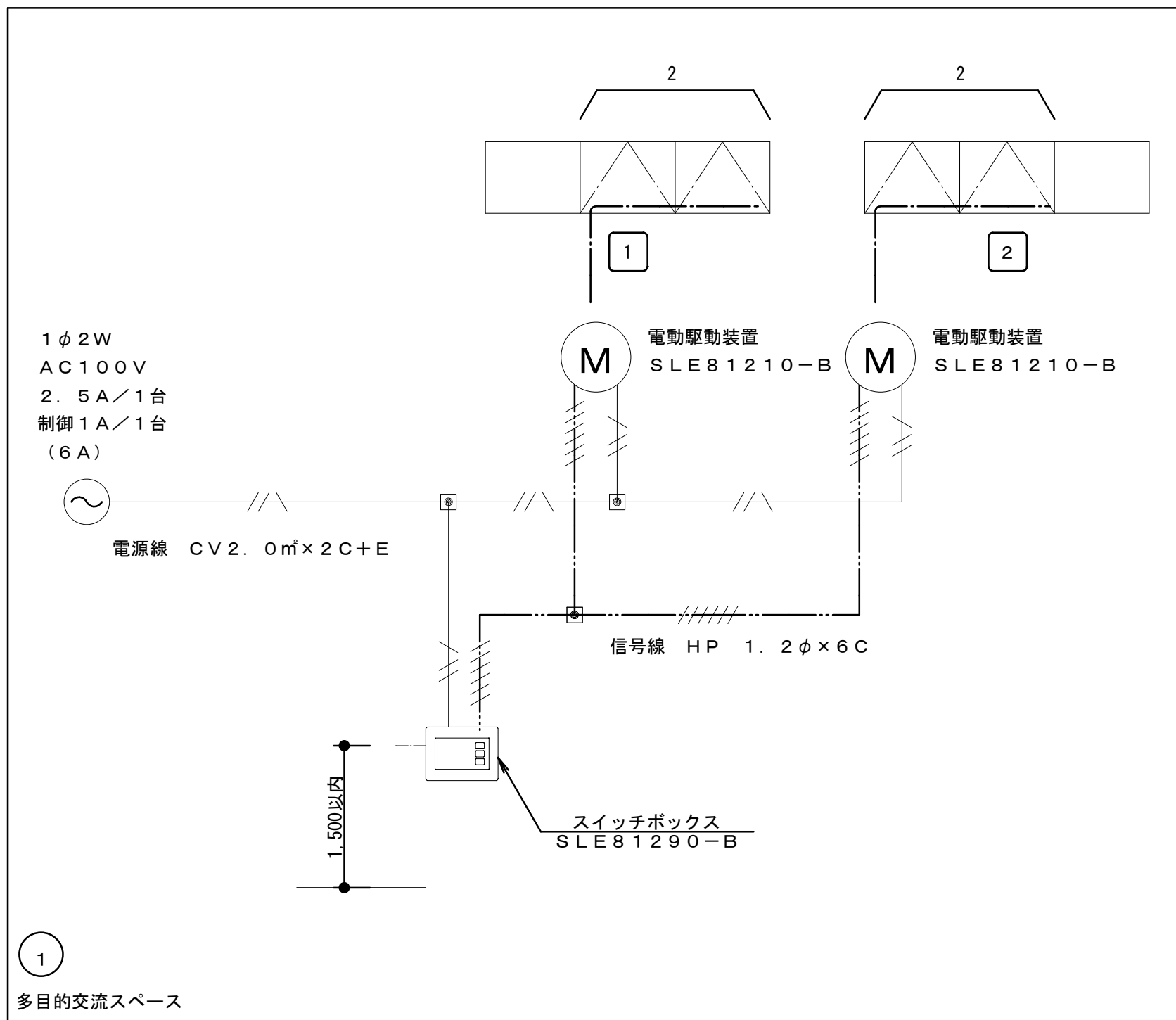
AW-5・AW-6 (北西棟)・AW-10x (南棟) R階 固定ガラリ 設備接続有り 横断面 S=1/3



AW- 2枚引戸 横断面 S=1/3





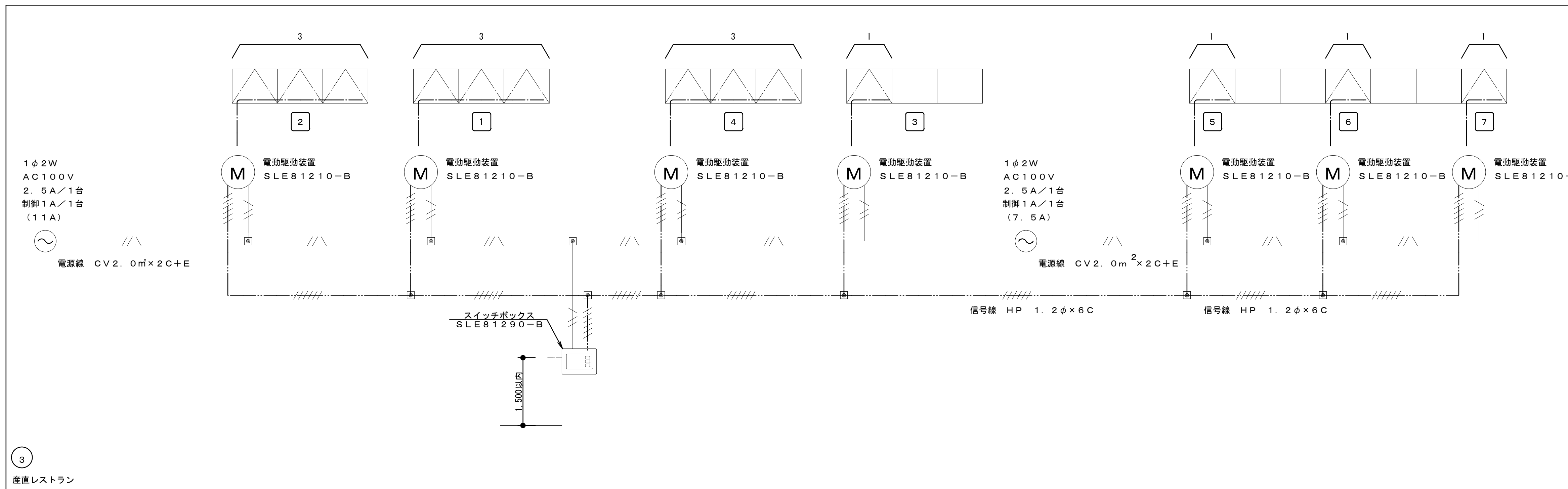
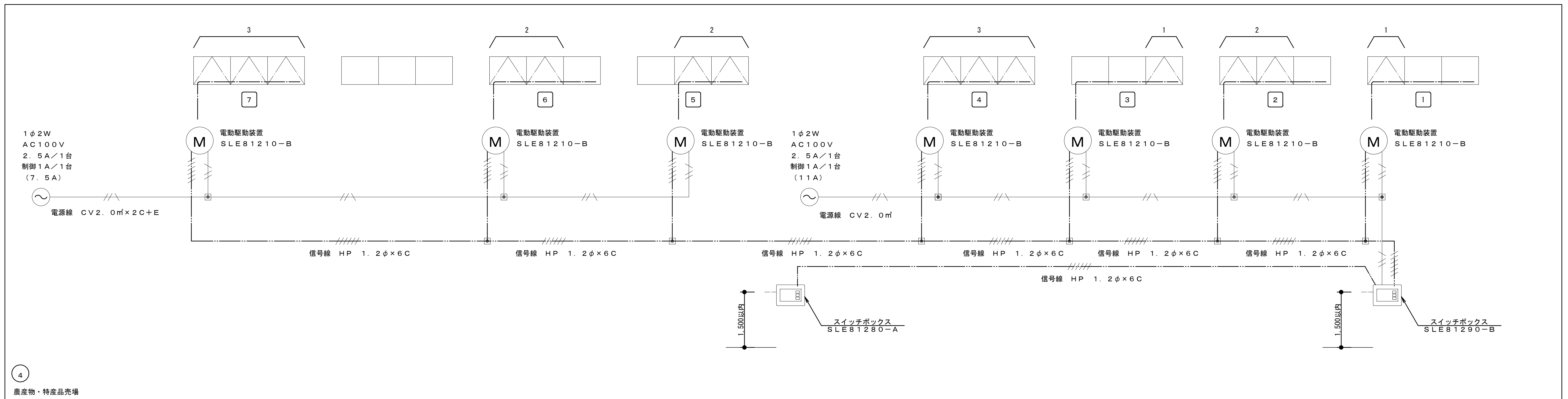


<施工区分>

施工内容	建築工事	電気設備工事
窓廻り排煙装置の供給取付	○	
電動駆動装置の供給取付	○	
スイッチ盤の供給取付	○	
排煙装置への電源線の結線		○
排煙装置への信号線の結線	○	
排煙窓 (オペレーター) の調整	○	
電源 (1φ2W-AC100V)		○
電源線の配管・通線		○
信号線の配管・通線	○	

<記号>

記号	名称
~	電源 1φ2W AC100V
M	電動駆動装置 SLE81210-B
☐	予備電源付 (内蔵) スwitchボックス SLE81290-B
⊕	ジョイントボックス (別途工事)
—/—/—	電源線 (2C) CV線使用+E
—/—/—/—/—	信号線 (φ1.2 x 6C) HP線使用



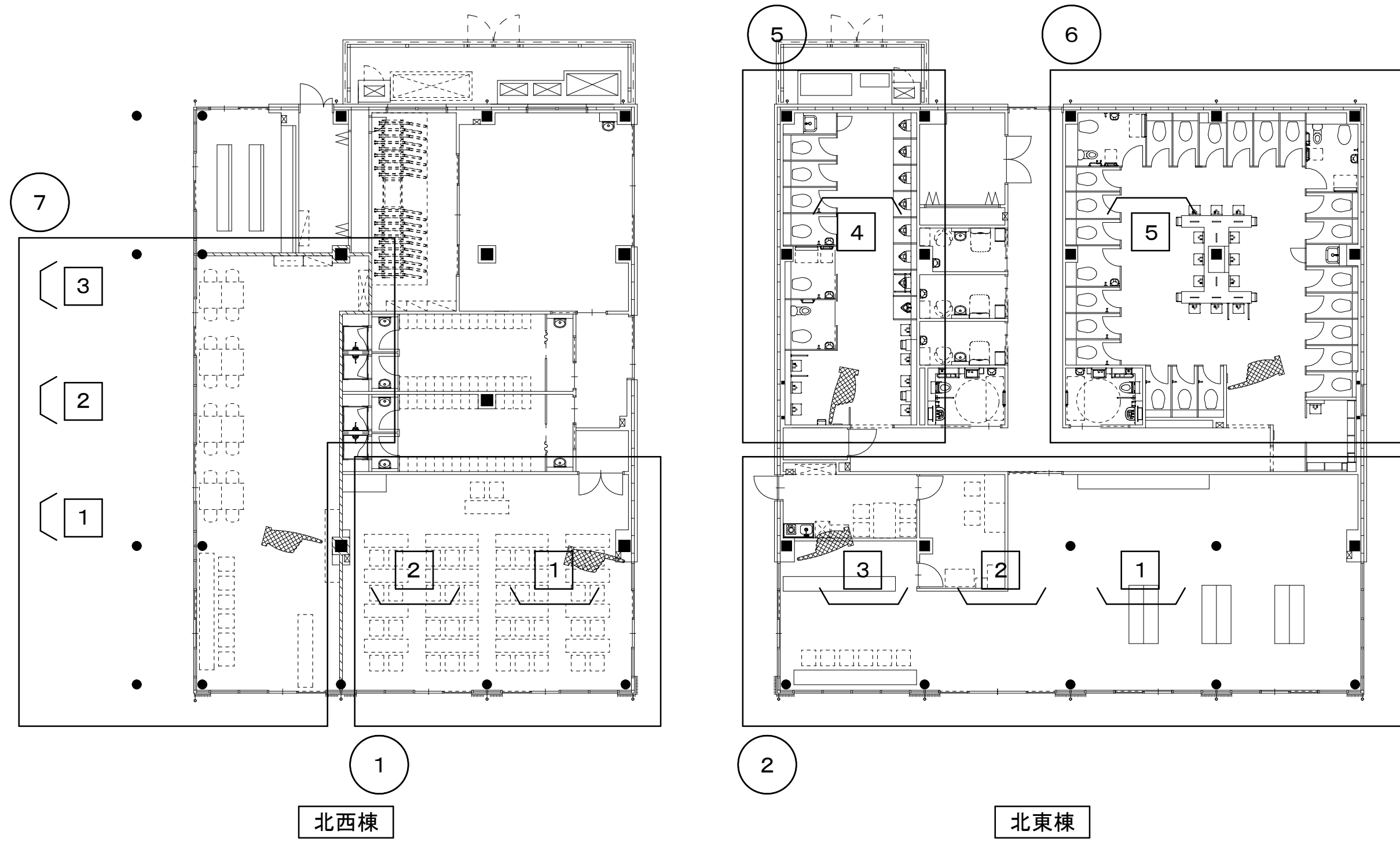
<施工区分>

施工内容	建築工事	電気設備工事
窓廻り排煙装置の供給取付	○	
電動駆動装置の供給取付	○	
スイッチ盤の供給取付	○	
排煙装置への電源線の結線		○
排煙装置への信号線の結線	○	
排煙窓 (オペレーター) の調整	○	
電源 (1φ2W-AC100V)		○
電源線の配管・通線		○
信号線の配管・通線	○	

<記号>

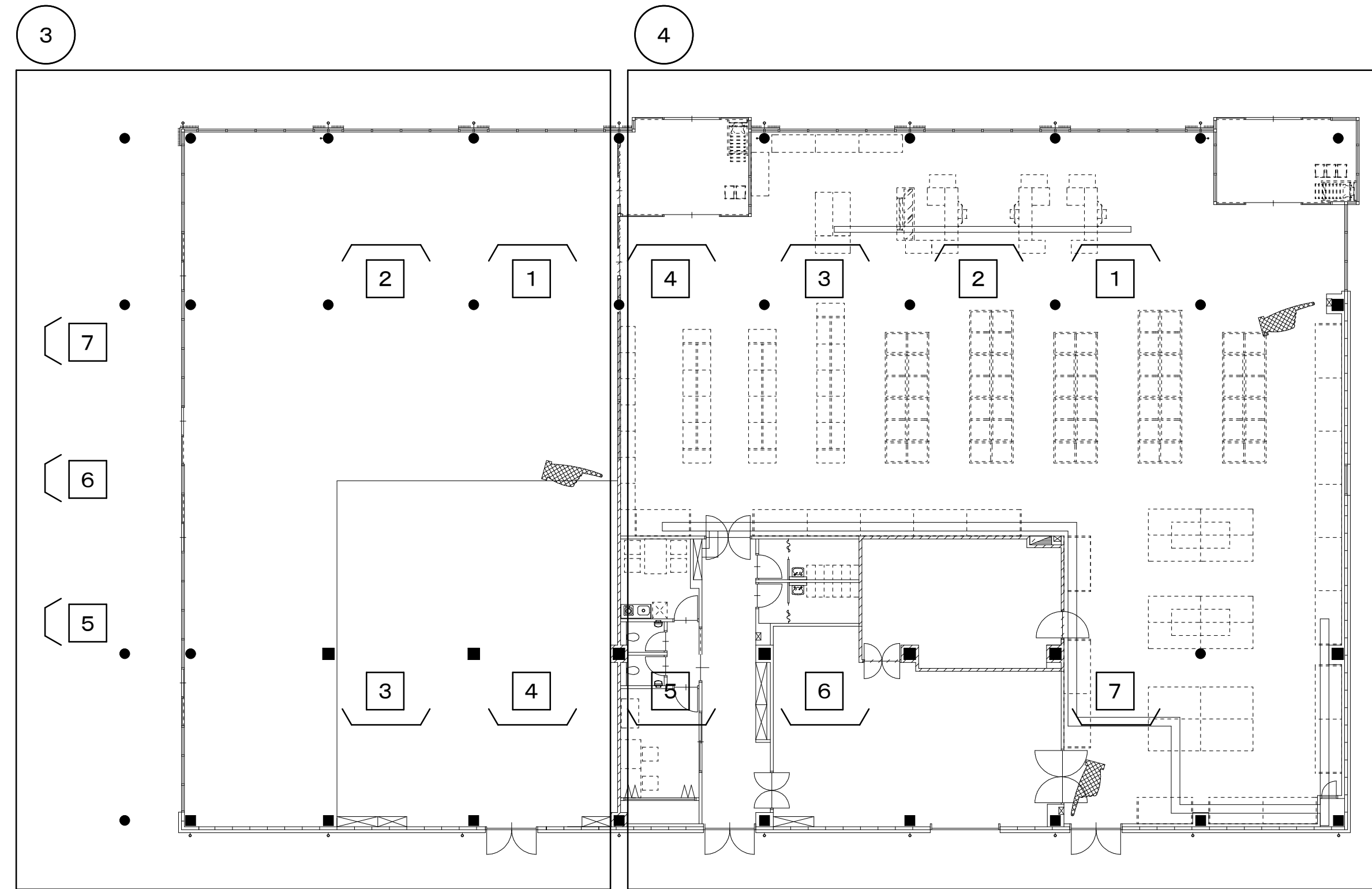
記号	名称
~	電源 1φ2W AC100V
M	電動駆動装置 SLE81210-B
☑	予備電源付 (内蔵) スwitchボックス SLE81290-B
⊕	ジョイントボックス (別途工事)
—/—/—	電源線 (2C) CV線使用+E
—/—/—/—/—	信号線 (φ1.2 x 6C) HP線使用





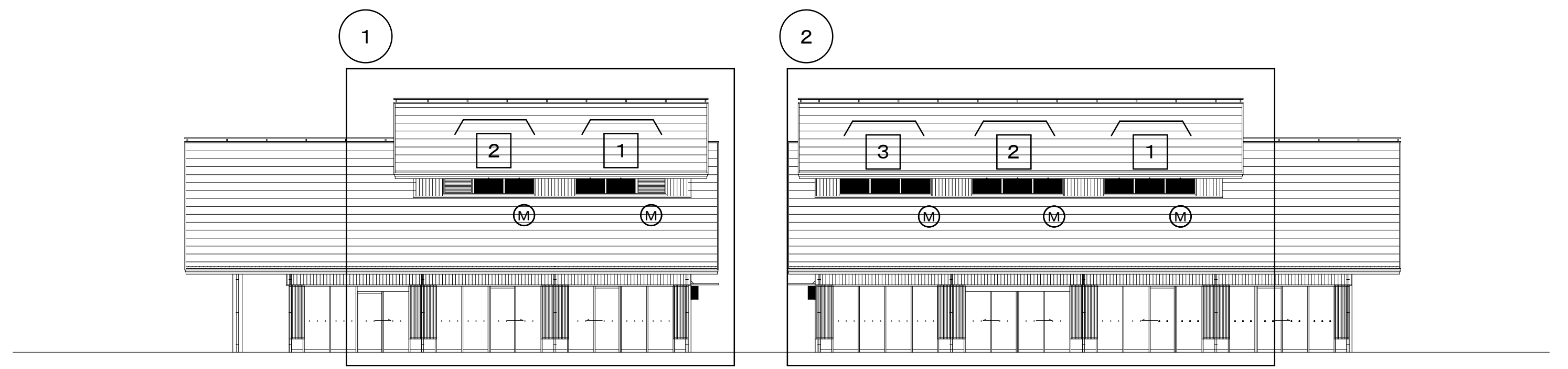
北西棟

北東棟



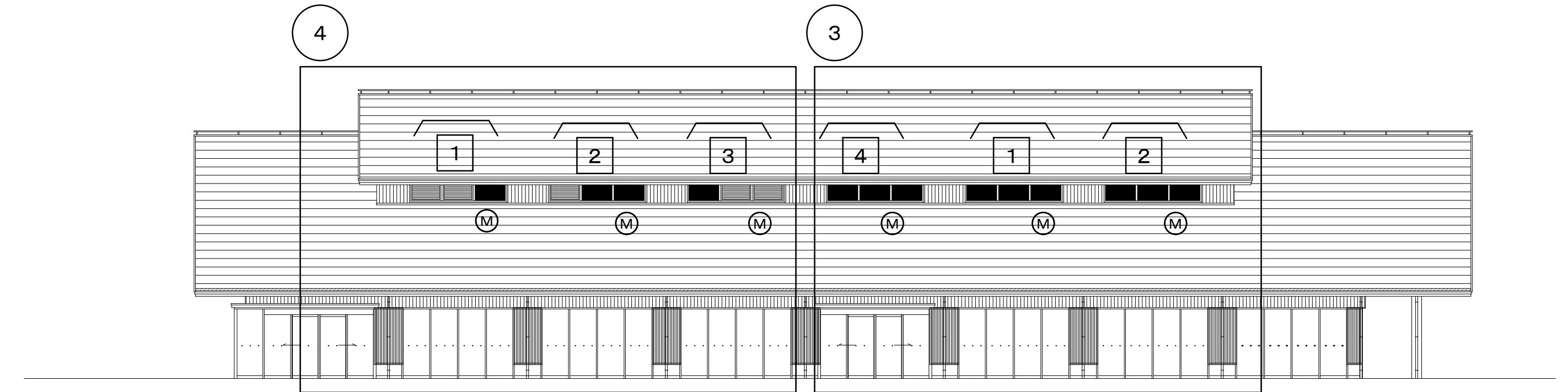
南棟

.....スイッチボックス

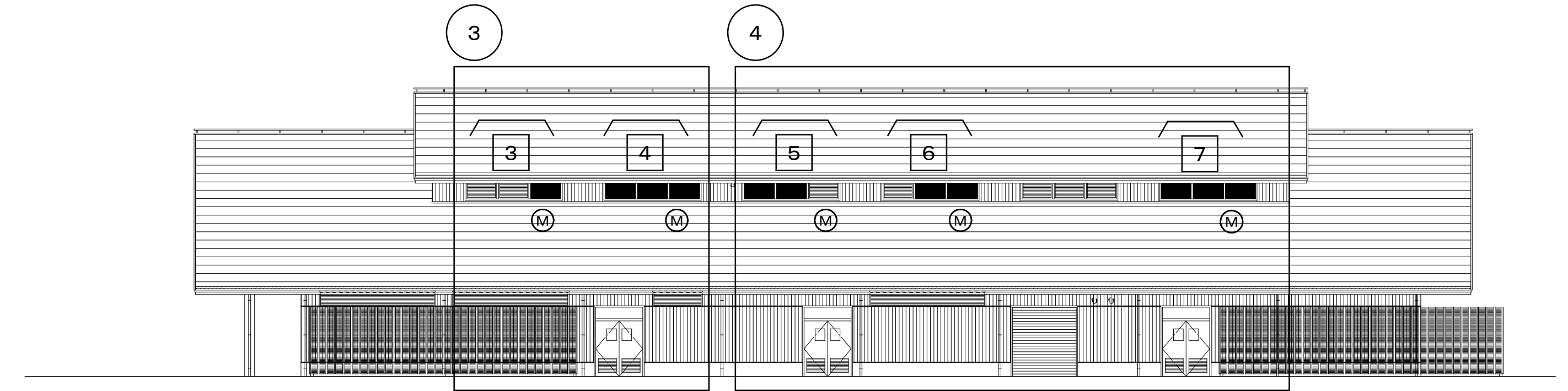


北西棟南立面図

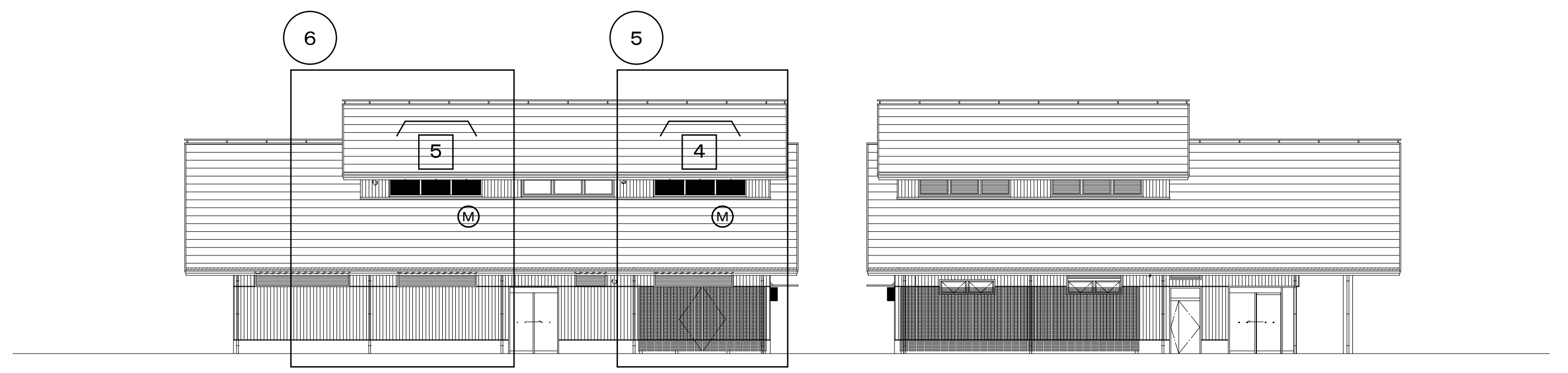
北東棟南立面図



南棟北立面図

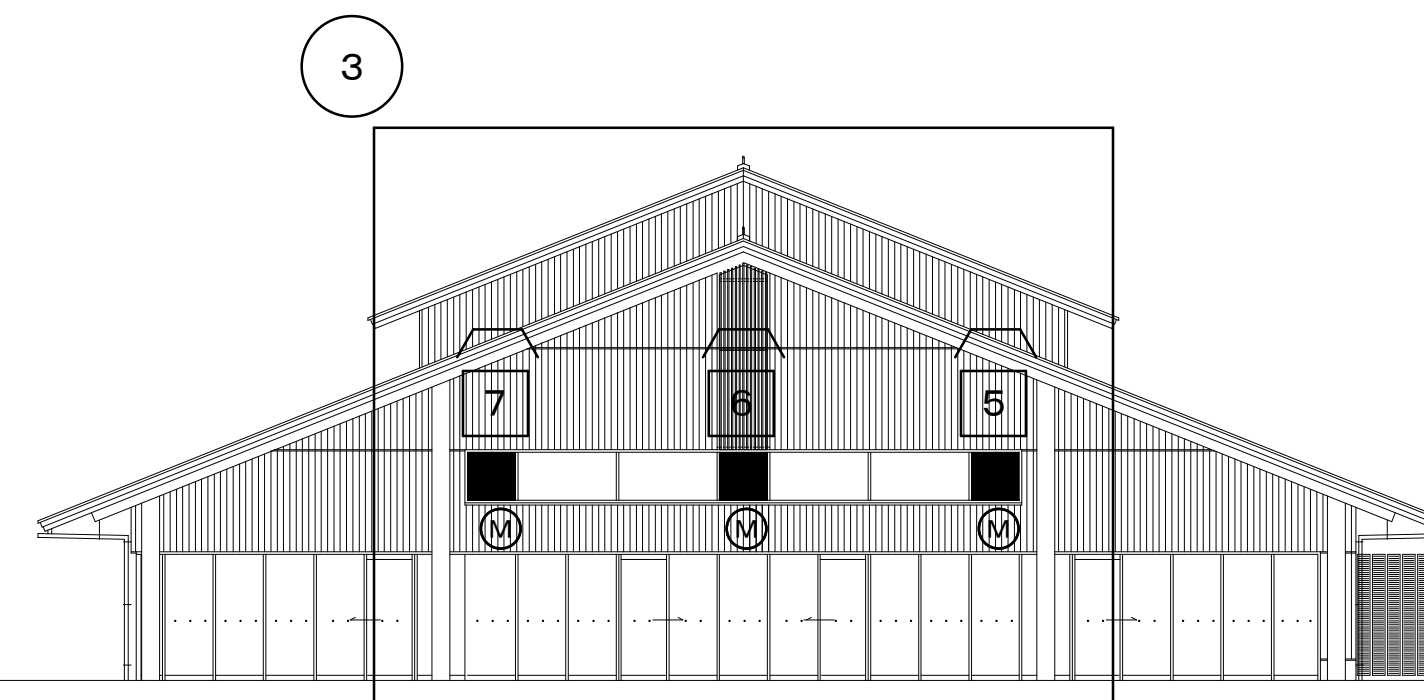


南棟南立面図

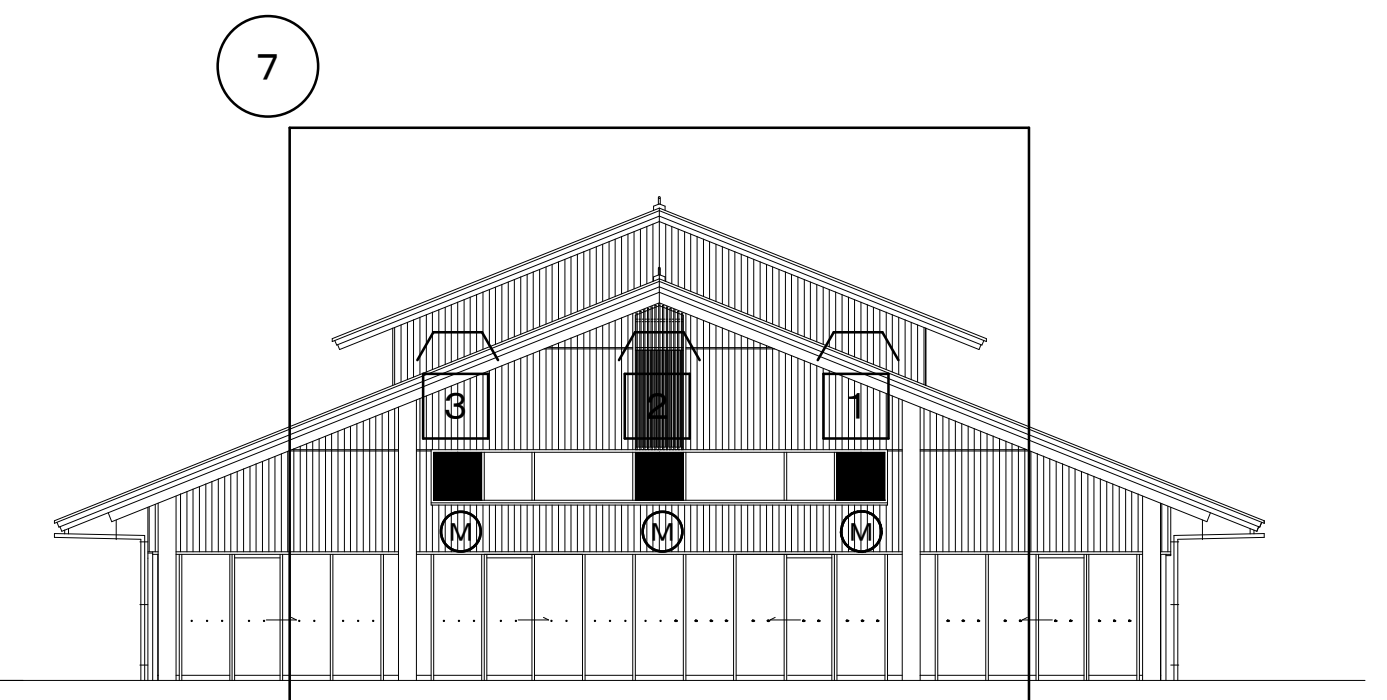


北東棟北立面図

北西棟北立面図

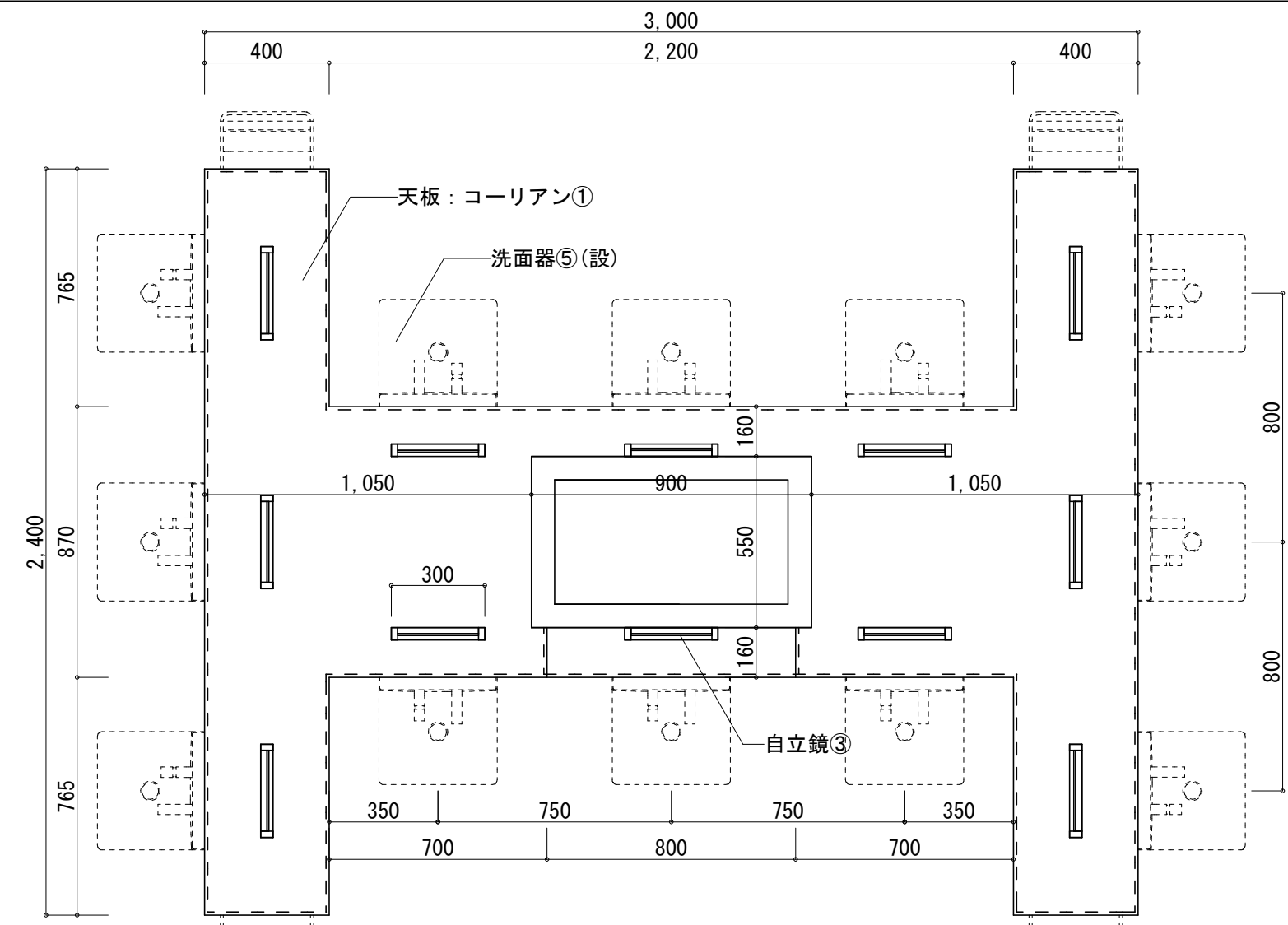


南棟西立面図

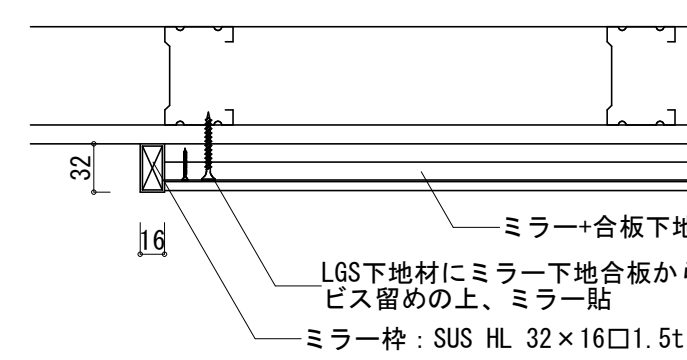


北西棟西立面図

Ⓜ電動駆動装置

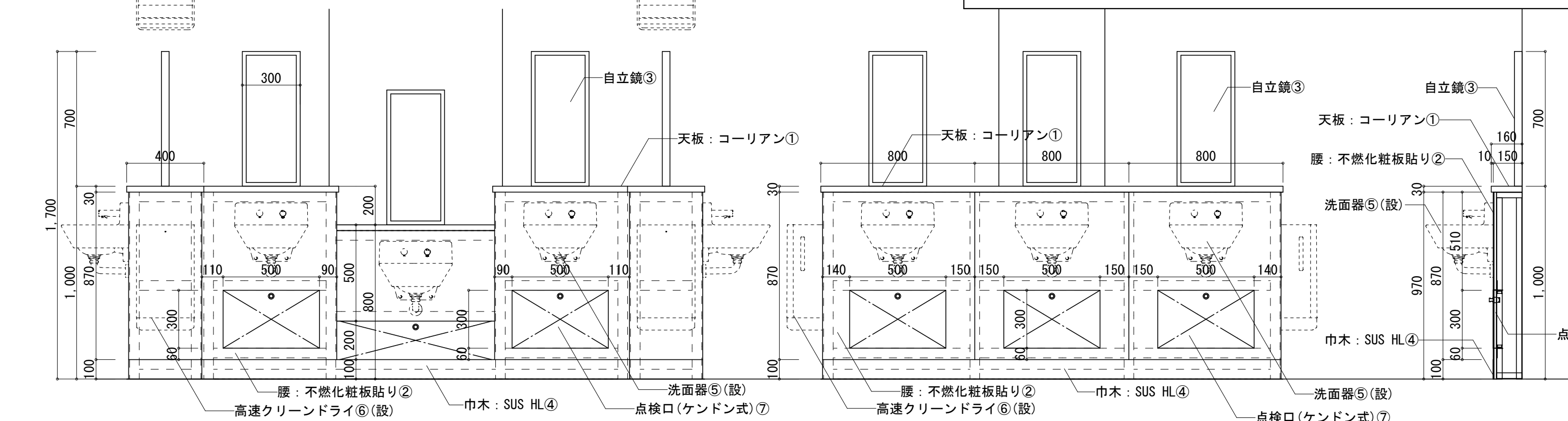
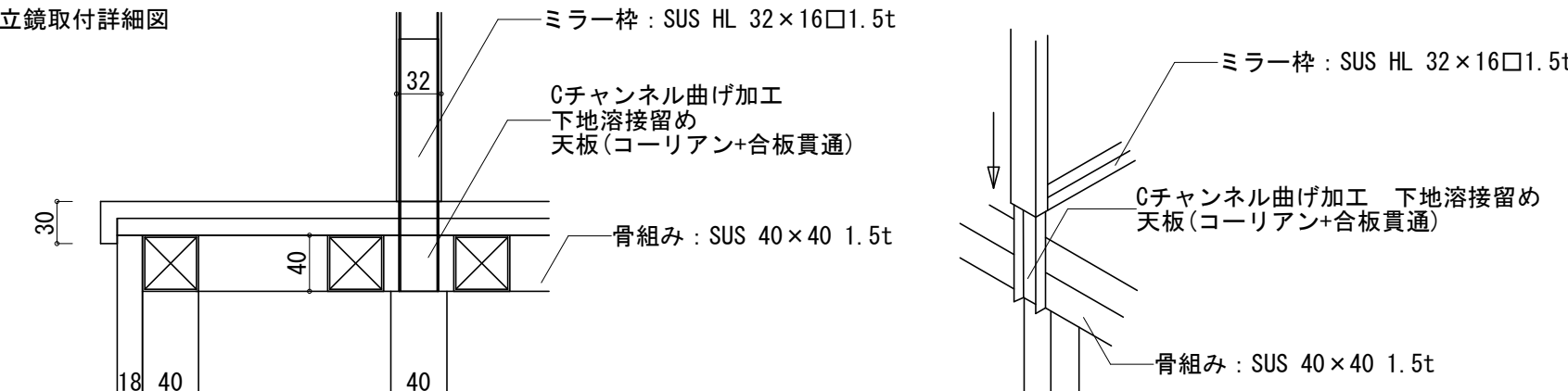


1/5 柱型鏡取付詳細図

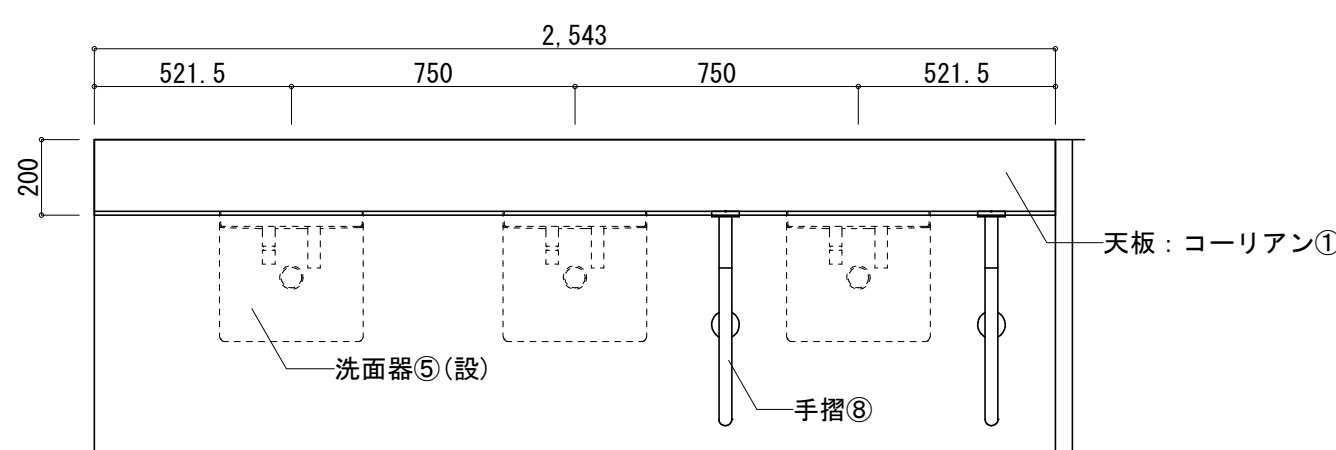
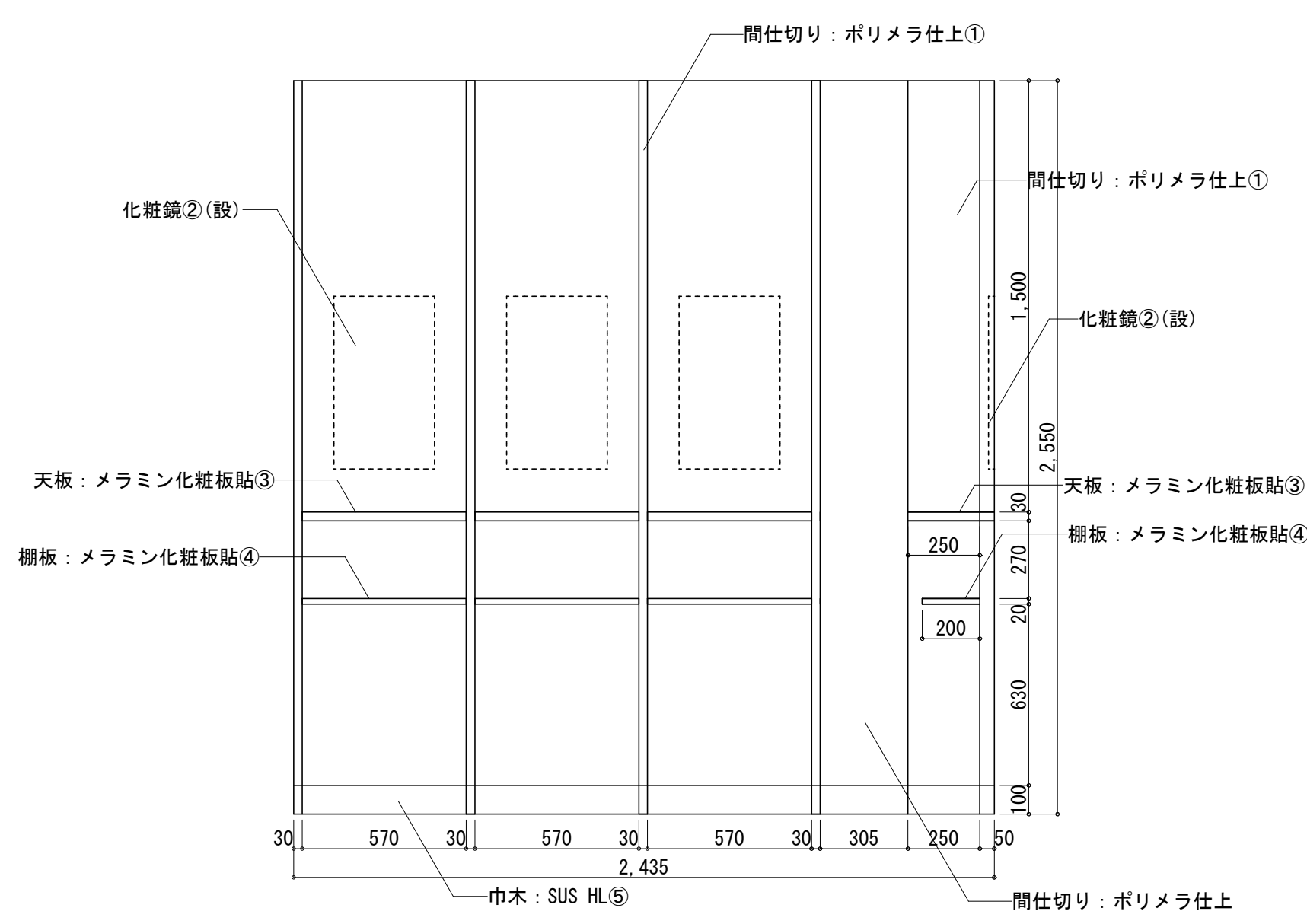
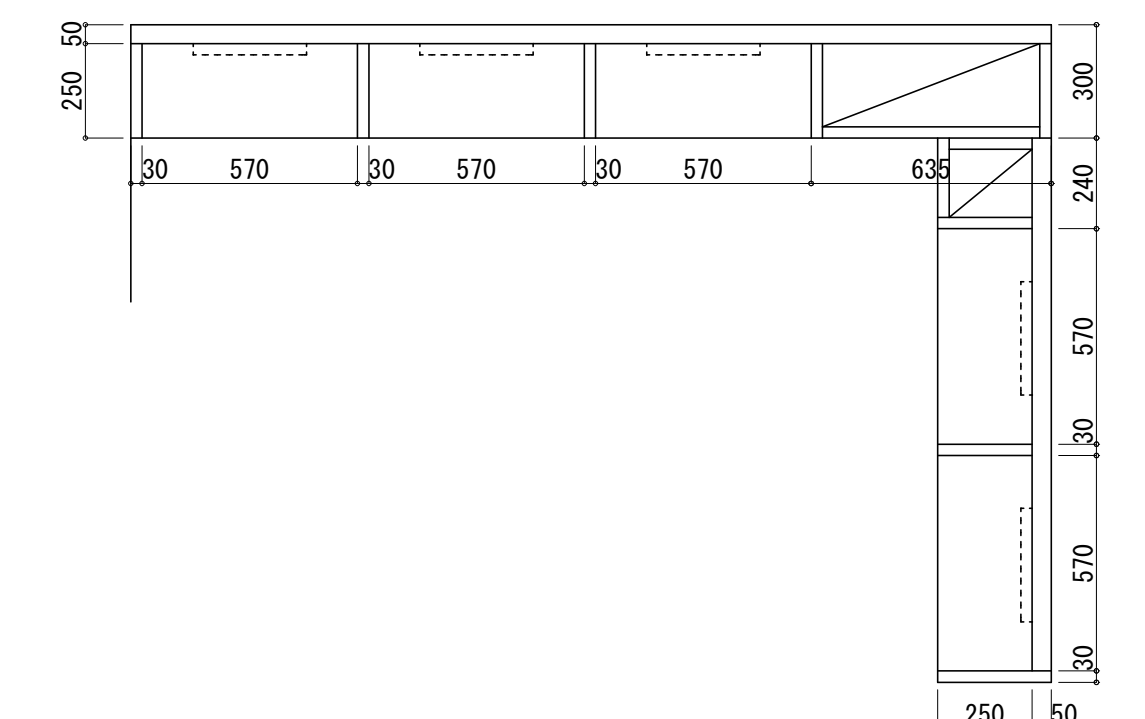


- ① 天板：コーリアン
 - ② 50×30 ST Lアングル組 + 耐水合板 + 不燃化粧板 (3貼り)
 - ③ ST角パイプ + ST平板焼付塗装 + ミラー + ミラーマット
 - ④ 巾木：SUS HL
 - ⑤ 壁掛ハイバック洗面器セット一式
自動水栓一体型電気温水器 (湯水切り替え)
水石けん供給栓 (0.35L) × 12セット
LSE125EA#NW1 止水栓TL3470U 連結管RHE436-50 同等品 (設)
 - ⑥ クリーンドライ TWC420W/TOTO × 4台 同等品 (設)
 - ⑦ ケンダンパネル：500×300セラール+耐水合板貼
フッシュつまみ：PK-03型 マグネットラッチ：ML-30W型/LAMP
- ※ 転倒防止対策を行うこと

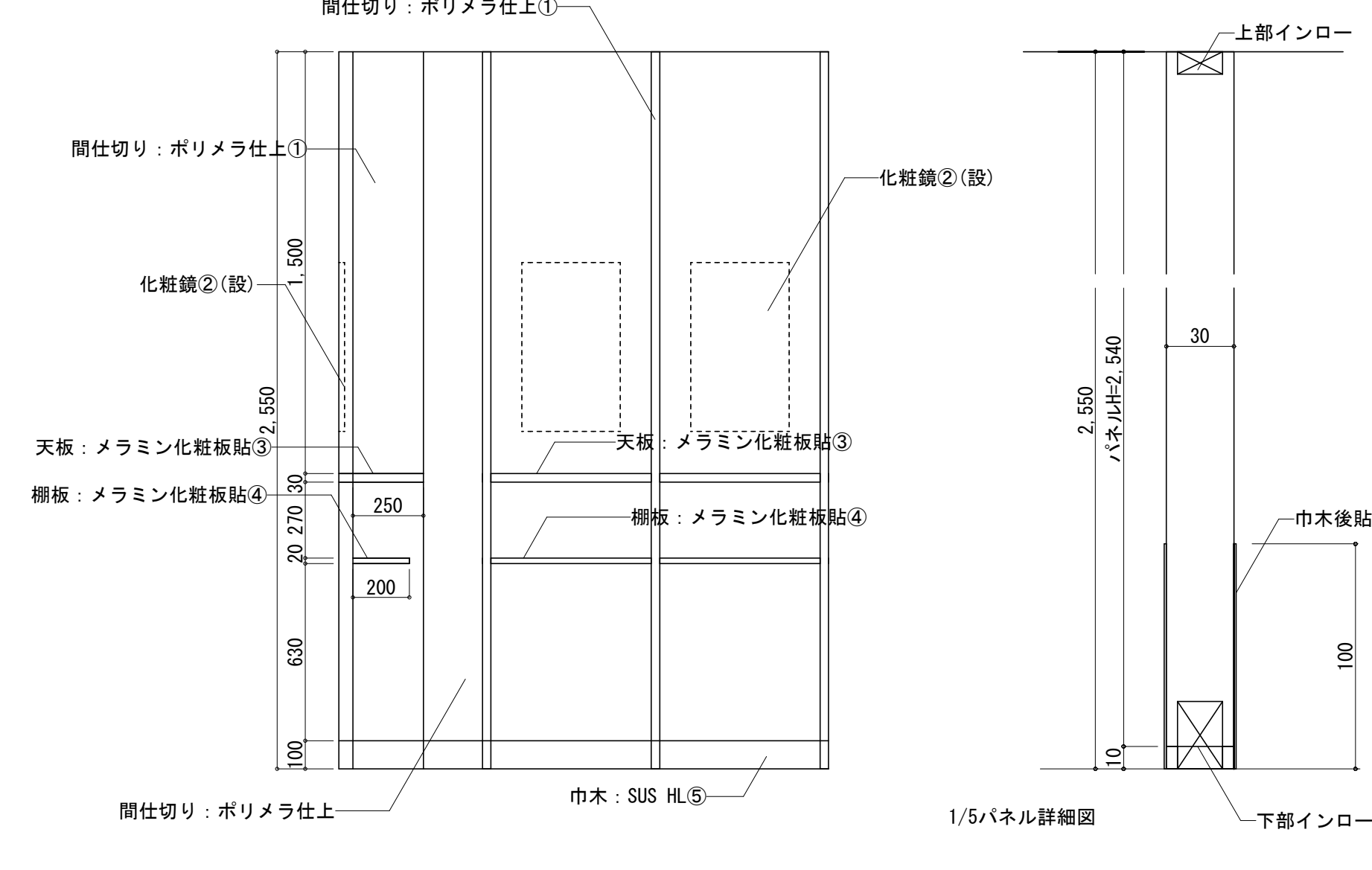
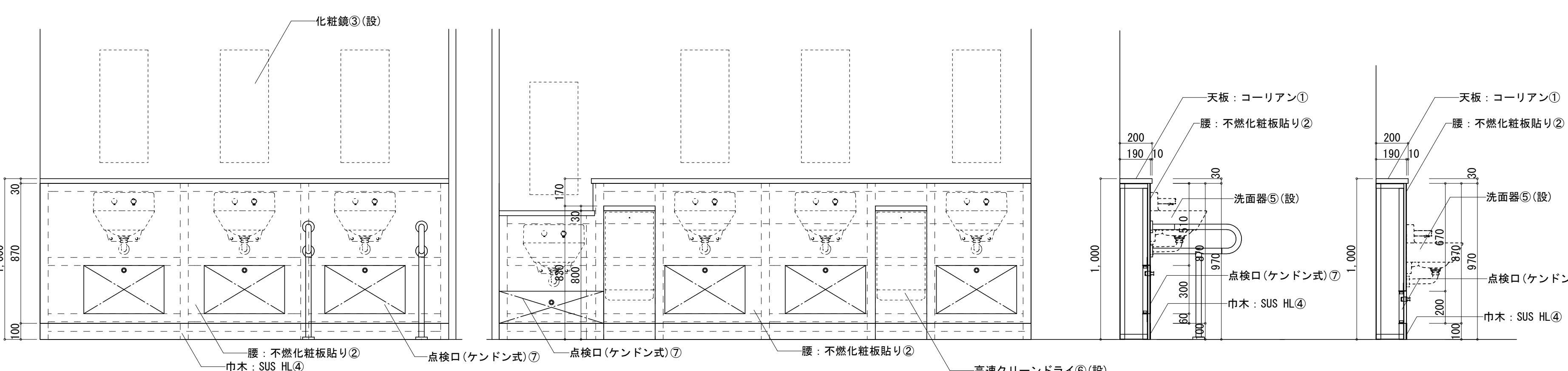
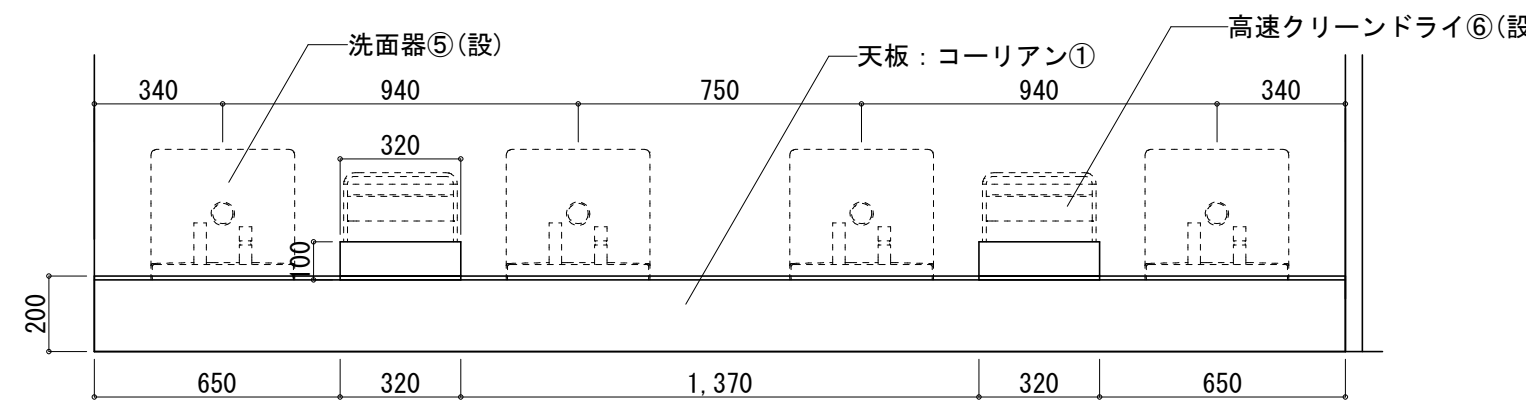
1/5 自立鏡取付詳細図



- ① 間仕切り：ポリメラ仕上
 - ② 化粧鏡 (設)
 - ③ 天板：メラミン化粧板貼
 - ④ 棚板：メラミン化粧板貼
 - ⑤ 巾木：SUS HL
- ※ 転倒防止対策を行うこと



- ① 天板：コーリアン
 - ② 50×30 ST Lアングル組+耐水合板 +不燃化粧板 (3 (セラール同等品) 貼り)
 - ③ 化粧鏡 (設)
 - ④ 巾木：SUS HL
 - ⑤ 壁掛ハイバック洗面器セット一式
自動水栓一体型電気温水器 (湯水切り替え)
水石けん供給栓 (0.35L) × 12セット
LSE125EA#NW1 止水栓TL3470U 連結管RHE436-50 同等品 (設)
 - ⑥ クリーンドライ TWC420W/TOTO × 4台 同等品 (設)
 - ⑦ ケンダンパネル：W500×H300 セラール+耐水合板貼
フッシュつまみ：PK-03型 マグネットラッチ：ML-30W型/LAMP
 - ⑧ 手摺 T112CP21/TOTO 同等品
- ※ 転倒防止対策を行うこと



北東棟 受付カウンター 1/20

① 杉無垢材染色CL
② コンセントカバーDMC1W-MB-BL/SUGATSUNE
③ コンセント JEC-BN5型・USB DMI-USB型/SUGATSUNE
④ 棚板：化粧合板貼り・SUS棚受け金物
※ 転倒防止対策を行うこと

天板：杉無垢材染色CL①
家具コンセント取付②

天板：杉無垢材染色CL①

腰板貼：杉無垢材染色CL①

天板：杉無垢材染色CL①

天板：杉無垢材染色CL①
家具コンセント取付②
天板：杉無垢材染色CL①
棚板：化粧合板貼り③
腰板貼：杉無垢材染色CL①
SUS棚受け金物

A-A断面図 B-B断面図

天板：杉無垢材染色CL①
扉：杉無垢材染色CL④

天板：杉無垢材染色CL①

天板：杉無垢材染色CL①
側板：杉無垢材染色CL①

北東棟 デジタルサイネージ家具 1/20

① 杉単板仕上染色CL
※ 転倒防止対策を行うこと

側板：杉単板仕上染色CL①

幕板：杉単板仕上染色CL①

デジタルサイネージ(別)

パンフレット棚：杉単板仕上染色CL①

天板：杉単板仕上染色CL①

側板：杉単板仕上染色CL①

北東棟 休憩カウンター 1/20

① 杉無垢材染色CL
② FTB-2ブラックH=900 床固定式/CHERRY
※ 転倒防止対策を行うこと

椅子(別途)

天板：杉無垢材染色CL①

天板：杉無垢材染色CL①

椅子(別途)

椅子(別途)

金物脚※床固定②

金物脚※床固定②

北西棟 防災収納家具 1/20

① 側板：ポリメラ仕上
② 扉：ポリメラ仕上
③ 棚板：化粧合板貼り
④ コンセント・情報コンセント(設)
※ 転倒防止対策を行うこと

側板：ポリメラ仕上①
扉：ポリメラ仕上②
棚板：化粧合板貼り③

側板：ポリメラ仕上①
棚板：化粧合板貼り③
側板：ポリメラ仕上①
扉：ポリメラ仕上
SUS棚受け金物
プッシュラッチ

北西棟 待合ベンチ 1/20

① 杉無垢材染色CL
② 杉無垢材染色CL
③ 40×20ST角パイロの字組 黒焼付塗装
※ 転倒防止対策を行うこと

座面：杉無垢材染色CL②

背もたれ：杉無垢材染色CL①

座面：杉無垢材染色CL②

座面：杉無垢材染色CL②

背もたれ：杉無垢材染色CL①

座面：杉無垢材染色CL②

背もたれ：杉無垢材染色CL①

座面：杉無垢材染色CL②

40×20 ST角パイロの字組 焼付塗装 床固定③

40×20 ST角パイロの字組 焼付塗装 床固定③