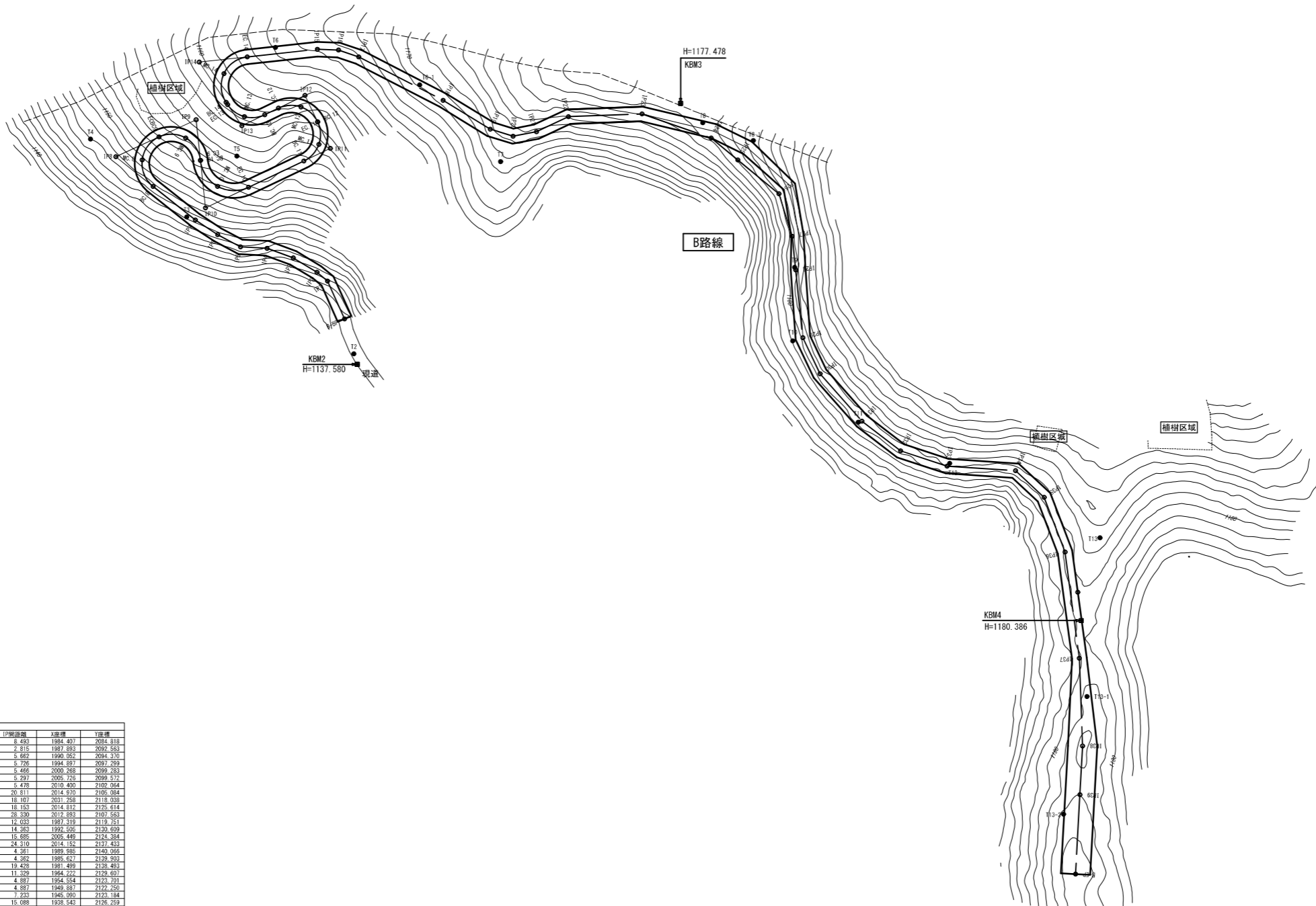


平面図

A1=1:500
A3=1:1000

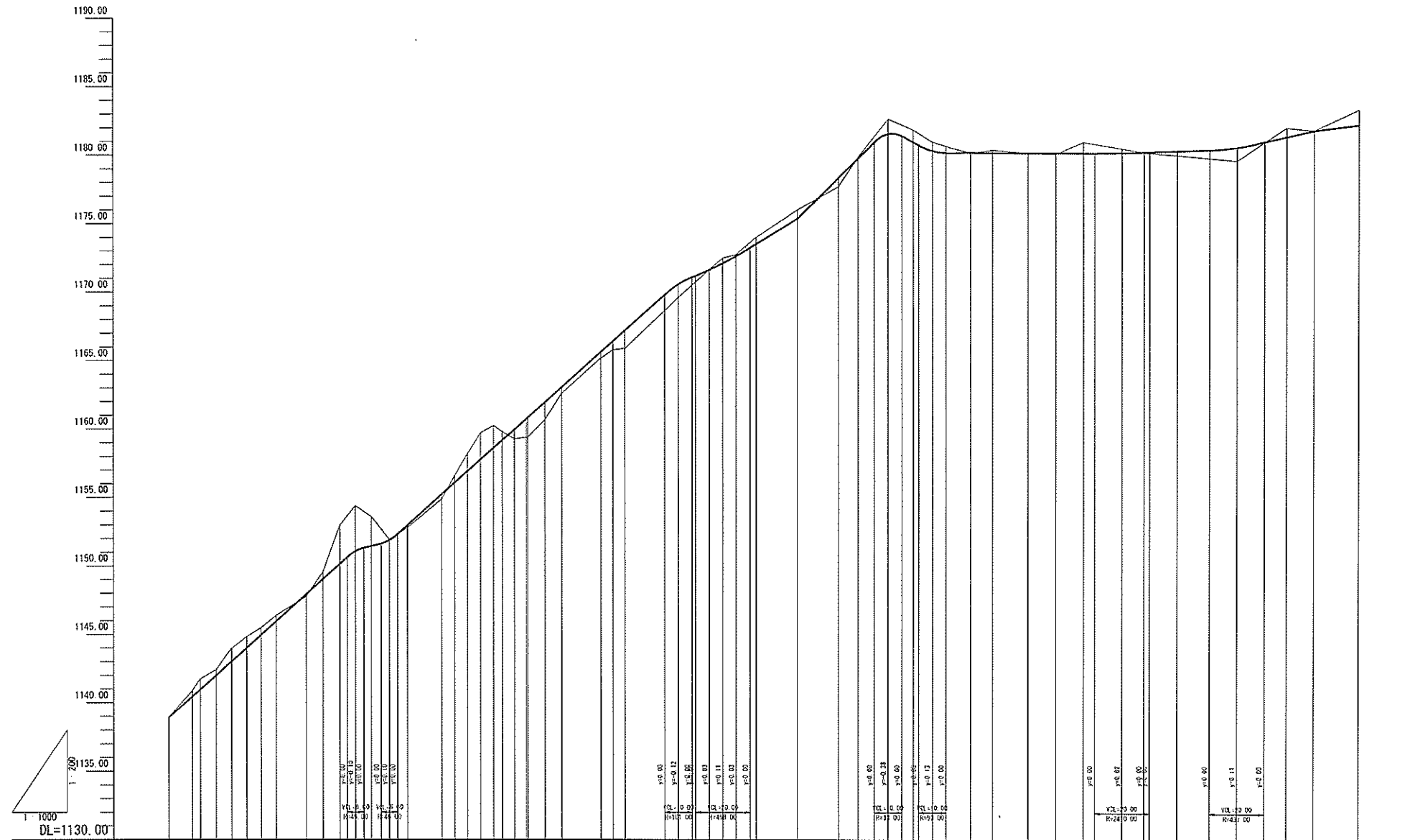


B路線

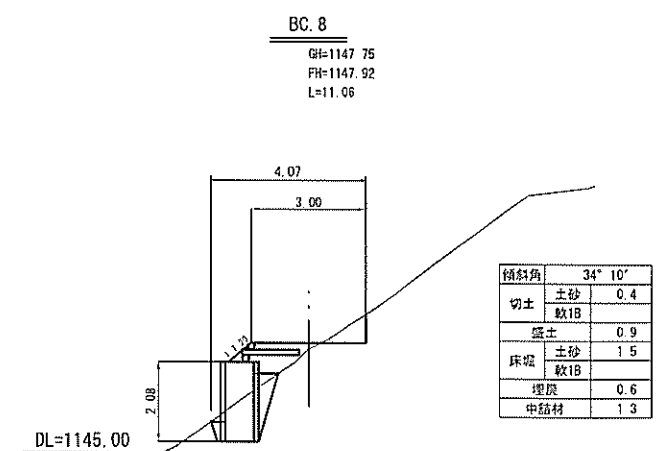
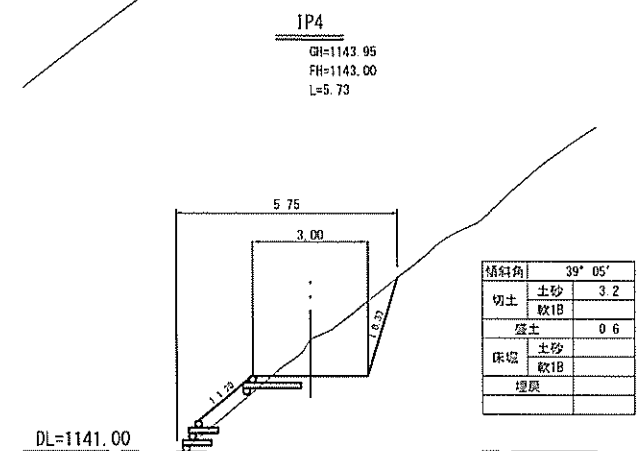
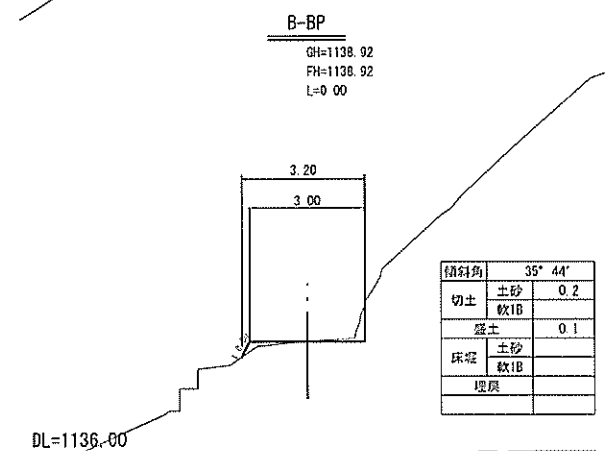
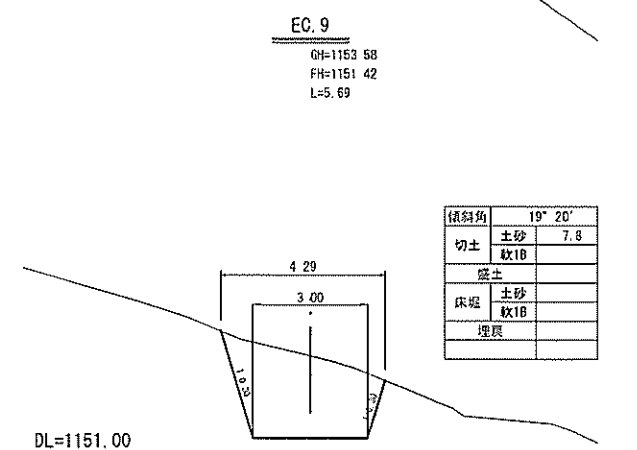
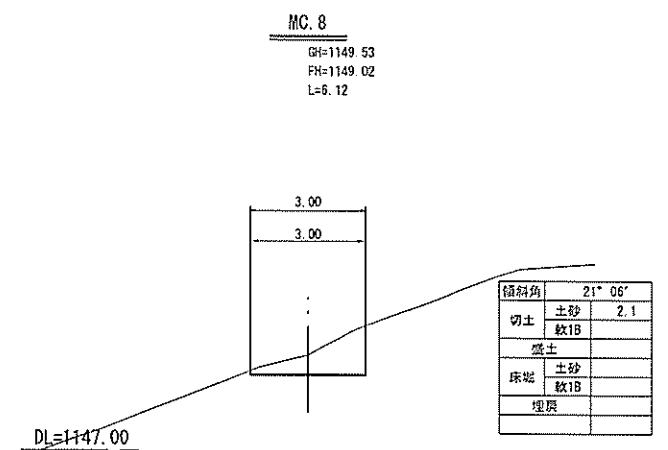
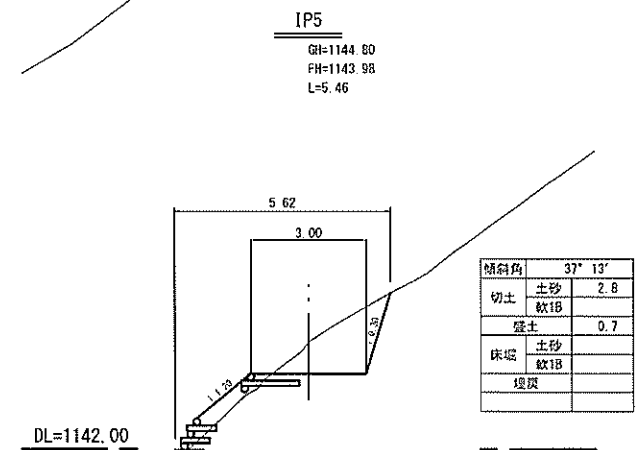
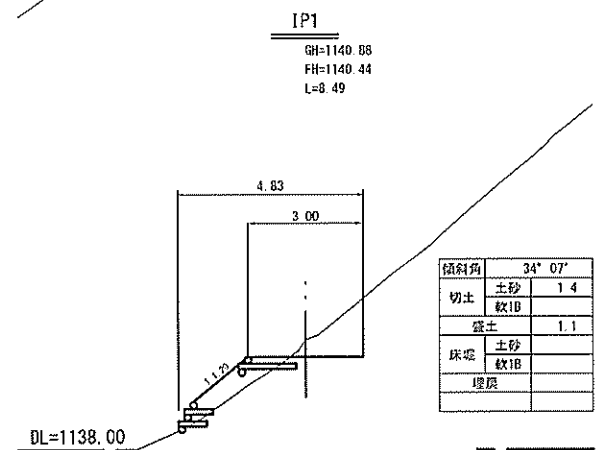
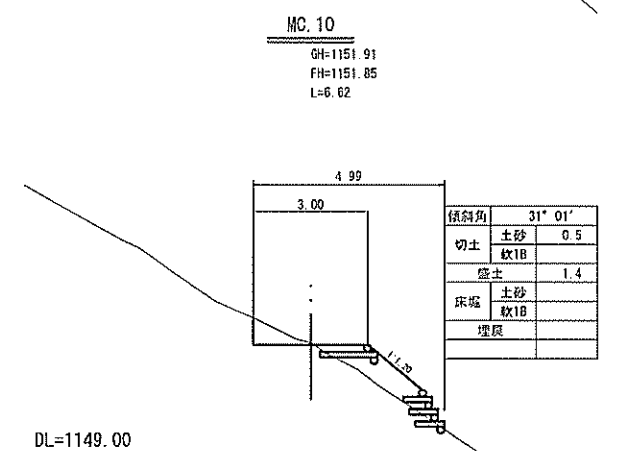
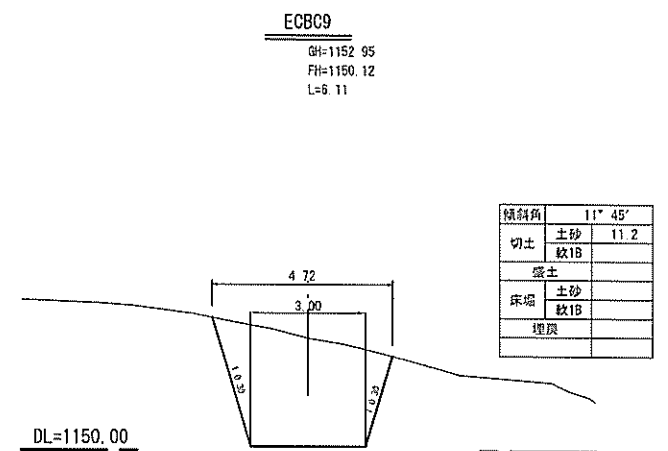
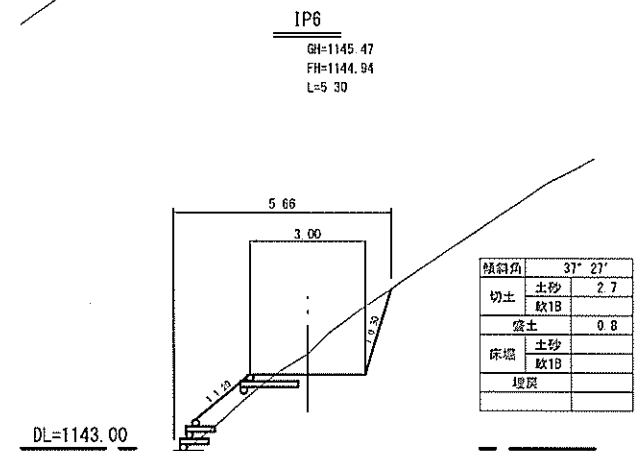
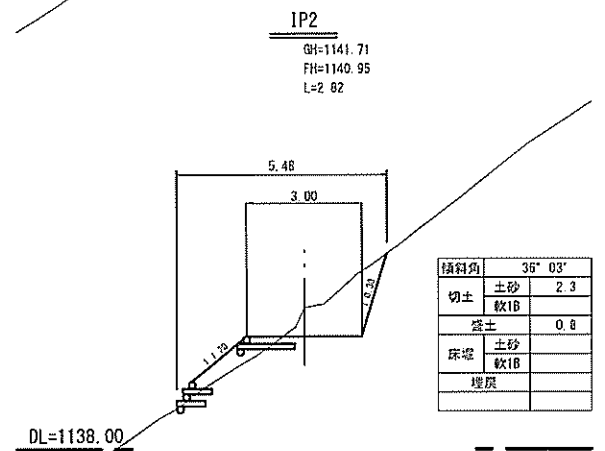
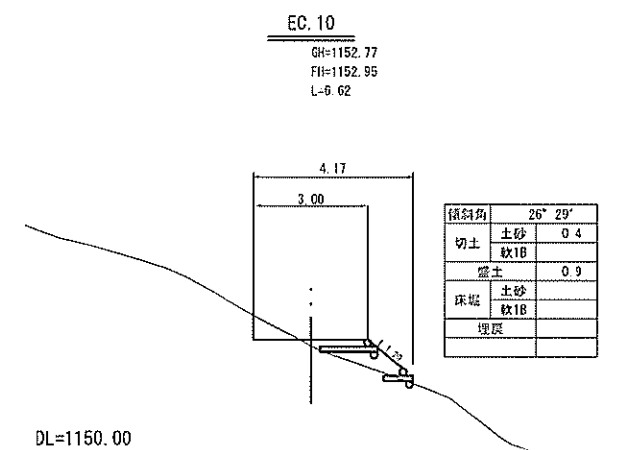
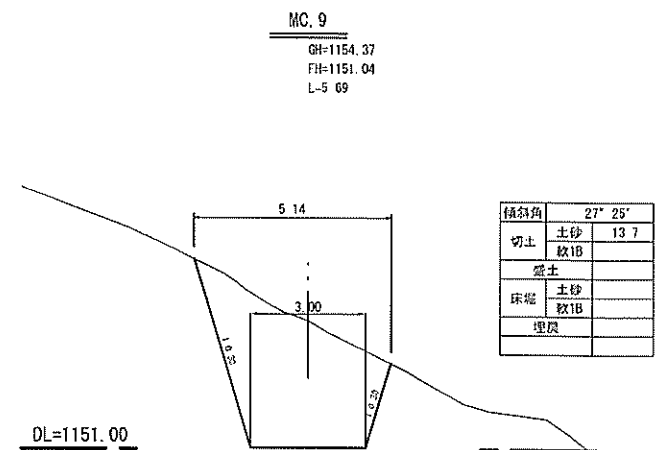
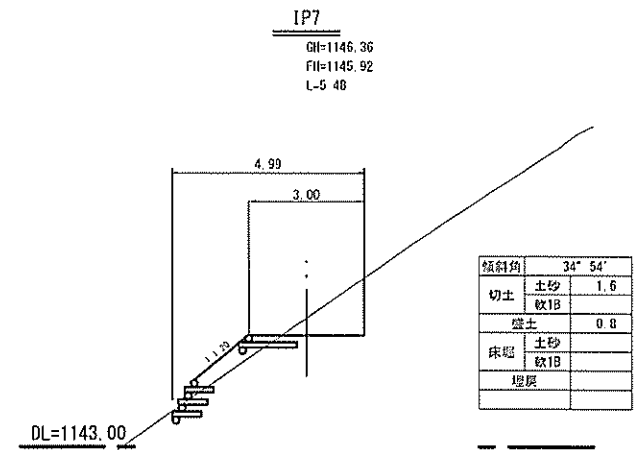
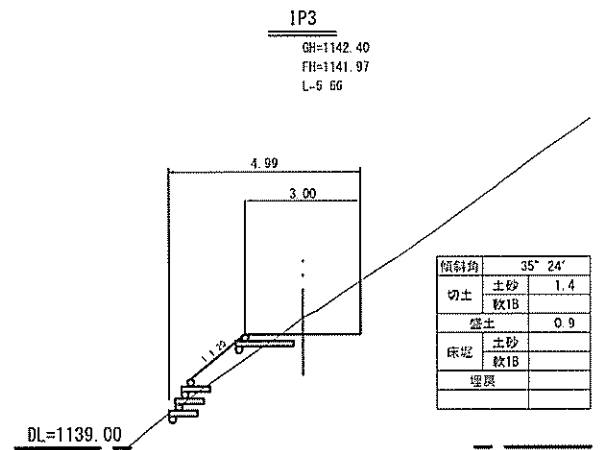
IP	IP間方位角	LA	R	曲線系	SL	CL	IL	IL間距離	IL間傾斜	IL間面積
B-SP	85-46-54							0.463	1984.437	2004.811
IP1	39-55-41	25-50-23						2.815	1987.693	2002.563
IP2	31-09-17	8-45-24						5.667	1990.052	2004.370
IP3	20-16-26	10-52-51						5.756	1994.697	2004.290
IP4	3-01-51	17-14-24						6.466	2000.268	2009.263
IP5	25-03-53	25-02-28						5.297	2005.705	2009.572
IP6	33-22-26	9-23-35						5.478	2010.600	2105.064
IP7	35-29-44	5-02-15						20.811	2014.970	2105.084
IP8	155-15-59	116-46-15	6.000	5.147	5.448	12.228	18.167	2021.288	2118.038	
IP9	163-55-54	108-39-55	6.000	6.360	4.290	11.379	18.153	2014.612	2125.614	
IP10	154-31-07	109-24-47	6.030	9.790	5.085	13.234	28.330	2012.893	2102.563	
IP11	84-28-12	90-02-55	6.000	6.005	2.439	8.450	12.033	1991.019	2113.751	
IP12	334-18-59	90-09-13	6.000	6.616	2.497	9.441	14.363	1992.506	2130.609	
IP13	56-12-55	81-38-57	6.000	5.214	1.949	8.585	15.695	2005.449	2124.384	
IP14	112-44-56	112-29-20	6.000	9.884	5.553	12.302	24.310	2014.152	2123.453	
IP15	182-08-31	8-21-38					4.361	1989.588	2140.066	
IP16	189-51-21	16-43-20					4.362	1995.677	2128.903	
IP17	207-12-44	8-21-23					11.458	1991.499	2125.453	
IP18	111-25-12	4-12-27					11.329	1984.222	2129.607	
IP19	197-16-35	14-48-57					4.897	1954.544	2122.701	
IP20	166-58-55	28-17-19					4.897	1949.637	2122.250	
IP21	154-50-29	14-08-25					2.233	1945.090	2123.184	
IP22	127-54-12	22-02-43					15.088	1928.542	2128.229	
IP23	199-13-20	21-19-18					14.999	1923.465	2126.811	
IP24	219-28-21	20-15-02					0.066	1909.302	2121.872	
IP25	219-28-22	0-02-20					10.959	1903.686	2111.390	
IP26	252-43-52	33-14-41					9.105	1898.427	2110.445	
IP27	263-58-52	11-15-20					8.956	1892.722	2107.731	
IP28	282-57-59	0-02-20					13.966	1891.991	2094.624	
IP29	244-32-43	19-25-16					8.169	1890.533	2090.945	
IP30	228-34-38	15-38-17					12.254	1891.072	2073.569	
IP31	217-28-20	11-25-59					10.000	1878.441	2065.853	
IP32	186-16-54	19-11-25					10.045	1870.526	2057.722	
IP33	183-42-11	14-29-33					14.043	1860.667	2054.621	
IP34	223-03-25	39-16-13					8.000	1846.595	2051.693	
IP35	249-03-20	28-09-14					10.000	1841.110	2046.231	
IP36	282-28-11	13-12-01					21.950	1836.622	2031.023	
IP37	267-51-49	5-30-58					18.000	1833.899	2015.288	
IP38	223-08-20	5-17-01					10.000	1833.228	1997.281	
IP39	223-09-54	0-20-14					18.301	1833.727	1993.293	
B-EP								1834.673	1971.020	

B路線

路線名	県有林森林環境管理推進事業		
年度	令和 6 年度施工	施工主体	奈良県
級別区分	作業道	設計速度	15 Km/h
名称	平面図 10 葉中 1 番		
施工地	奈良県 吉野郡 川上村大字井光 地内		
縮尺	A1=1/500 A3=1/1000	審査者	設計者



勾配	1138.92		$i=18.00\%$ $L=67.92m$		1151.14		$i=18.00\%$ $L=105.22m$		1170.00		$i=0.00\%$ $L=27.28m$		$i=20.00\%$ $L=32.96m$		1181.89		$i=0.00\%$ $L=69.17m$		1180.25		$i=20.00\%$ $L=41.95m$		1180.60		1181.14		1181.97		1182.43																																																																																																																																																																																																																																																																																																																																																																																																																																																																																																																																																																																																																																																																																																																																																																																																										
盛土高	0.00	0.44	0.76	0.43	0.05	0.82	0.53	0.44	0.17	0.51	2.83	3.33	2.16	0.00	0.13	0.34	0.52	0.26	1.24	1.69	1.73	0.39	0.06	0.00	0.11	0.00	0.03	0.31	0.97	0.66	1.11																																																																																																																																																																																																																																																																																																																																																																																																																																																																																																																																																																																																																																																																																																																																																																																																								
切土高	0.00	0.44	0.76	0.43	0.05	0.82	0.53	0.44	0.17	0.51	2.83	3.33	2.16	0.00	0.13	0.34	0.52	0.26	1.24	1.69	1.73	0.39	0.06	0.00	0.11	0.00	0.03	0.31	0.97	0.66	1.11																																																																																																																																																																																																																																																																																																																																																																																																																																																																																																																																																																																																																																																																																																																																																																																																								
計画高	1138.92	1140.44	1141.71	1142.40	1143.00	1143.95	1144.80	1145.92	1147.92	1149.02	1150.12	1151.04	1151.42	1151.95	1152.95	1154.06	1155.20	1156.57	1158.00	1159.66	1161.54	1163.63	1165.94	1168.42	1171.00	1173.72	1176.54	1179.42	1182.36	1185.36	1188.42	1191.54																																																																																																																																																																																																																																																																																																																																																																																																																																																																																																																																																																																																																																																																																																																																																																																																							
地盤高	1138.92	1140.88	1141.71	1142.40	1143.00	1143.95	1144.80	1145.92	1147.75	1149.53	1151.25	1152.95	1154.58	1156.15	1157.77	1159.46	1161.20	1162.99	1164.80	1166.66	1168.54	1170.42	1172.36	1174.36	1176.42	1178.54	1180.72	1182.96	1185.26	1187.62	1189.96	1192.36																																																																																																																																																																																																																																																																																																																																																																																																																																																																																																																																																																																																																																																																																																																																																																																																							
水平追加距離	0.00	8.49	2.82	5.66	5.73	5.40	5.30	5.48	11.05	6.12	6.11	5.69	5.69	6.62	9.38	10.40	4.71	4.71	4.88	4.89	7.23	15.09	15.00	7.07	10.91	9.10	5.96	13.96	8.17	12.96	10.00	10.04	14.04	8.00	12.00	21.95	18.00	10.00	16.30																																																																																																																																																																																																																																																																																																																																																																																																																																																																																																																																																																																																																																																																																																																																																																																																
水平距離	0.00	8.49	2.82	5.66	5.73	5.40	5.30	5.48	11.05	6.12	6.11	5.69	5.69	6.62	9.38	10.40	4.71	4.71	4.88	4.89	7.23	15.09	15.00	7.07	10.91	9.10	5.96	13.96	8.17	12.96	10.00	10.04	14.04	8.00	12.00	21.95	18.00	10.00	16.30																																																																																																																																																																																																																																																																																																																																																																																																																																																																																																																																																																																																																																																																																																																																																																																																
測点	B-EP	IP1	IP2	IP3	IP4	IP5	IP6	IP7	8C-8	8C-8	8C-9	8C-9	8C-10	8C-10	8C-11	8C-11	8C-12	8C-12	8C-13	8C-13	8C-14	8C-14	8C-15	8C-15	8C-16	8C-16	8C-17	8C-17	8C-18	8C-18	8C-19	8C-19	8C-20	8C-20	8C-21	8C-21	8C-22	8C-22	8C-23	8C-23	8C-24	8C-24	8C-25	8C-25	8C-26	8C-26	8C-27	8C-27	8C-28	8C-28	8C-29	8C-29	8C-30	8C-30	8C-31	8C-31	8C-32	8C-32	8C-33	8C-33	8C-34	8C-34	8C-35	8C-35	8C-36	8C-36	8C-37	8C-37	8C-38	8C-38	8C-39	8C-39	8C-40	8C-40	8C-41	8C-41	8C-42	8C-42	8C-43	8C-43	8C-44	8C-44	8C-45	8C-45	8C-46	8C-46	8C-47	8C-47	8C-48	8C-48	8C-49	8C-49	8C-50	8C-50	8C-51	8C-51	8C-52	8C-52	8C-53	8C-53	8C-54	8C-54	8C-55	8C-55	8C-56	8C-56	8C-57	8C-57	8C-58	8C-58	8C-59	8C-59	8C-60	8C-60	8C-61	8C-61	8C-62	8C-62	8C-63	8C-63	8C-64	8C-64	8C-65	8C-65	8C-66	8C-66	8C-67	8C-67	8C-68	8C-68	8C-69	8C-69	8C-70	8C-70	8C-71	8C-71	8C-72	8C-72	8C-73	8C-73	8C-74	8C-74	8C-75	8C-75	8C-76	8C-76	8C-77	8C-77	8C-78	8C-78	8C-79	8C-79	8C-80	8C-80	8C-81	8C-81	8C-82	8C-82	8C-83	8C-83	8C-84	8C-84	8C-85	8C-85	8C-86	8C-86	8C-87	8C-87	8C-88	8C-88	8C-89	8C-89	8C-90	8C-90	8C-91	8C-91	8C-92	8C-92	8C-93	8C-93	8C-94	8C-94	8C-95	8C-95	8C-96	8C-96	8C-97	8C-97	8C-98	8C-98	8C-99	8C-99	8C-100	8C-100	8C-101	8C-101	8C-102	8C-102	8C-103	8C-103	8C-104	8C-104	8C-105	8C-105	8C-106	8C-106	8C-107	8C-107	8C-108	8C-108	8C-109	8C-109	8C-110	8C-110	8C-111	8C-111	8C-112	8C-112	8C-113	8C-113	8C-114	8C-114	8C-115	8C-115	8C-116	8C-116	8C-117	8C-117	8C-118	8C-118	8C-119	8C-119	8C-120	8C-120	8C-121	8C-121	8C-122	8C-122	8C-123	8C-123	8C-124	8C-124	8C-125	8C-125	8C-126	8C-126	8C-127	8C-127	8C-128	8C-128	8C-129	8C-129	8C-130	8C-130	8C-131	8C-131	8C-132	8C-132	8C-133	8C-133	8C-134	8C-134	8C-135	8C-135	8C-136	8C-136	8C-137	8C-137	8C-138	8C-138	8C-139	8C-139	8C-140	8C-140	8C-141	8C-141	8C-142	8C-142	8C-143	8C-143	8C-144	8C-144	8C-145	8C-145	8C-146	8C-146	8C-147	8C-147	8C-148	8C-148	8C-149	8C-149	8C-150	8C-150	8C-151	8C-151	8C-152	8C-152	8C-153	8C-153	8C-154	8C-154	8C-155	8C-155	8C-156	8C-156	8C-157	8C-157	8C-158	8C-158	8C-159	8C-159	8C-160	8C-160	8C-161	8C-161	8C-162	8C-162	8C-163	8C-163	8C-164	8C-164	8C-165	8C-165	8C-166	8C-166	8C-167	8C-167	8C-168	8C-168	8C-169	8C-169	8C-170	8C-170	8C-171	8C-171	8C-172	8C-172	8C-173	8C-173	8C-174	8C-174	8C-175	8C-175	8C-176	8C-176	8C-177	8C-177	8C-178	8C-178	8C-179	8C-179	8C-180	8C-180	8C-181	8C-181	8C-182	8C-182	8C-183	8C-183	8C-184	8C-184	8C-185	8C-185	8C-186	8C-186	8C-187	8C-187	8C-188	8C-188	8C-189	8C-189	8C-190	8C-190	8C-191	8C-191	8C-192	8C-192	8C-193	8C-193	8C-194	8C-194	8C-195	8C-195	8C-196	8C-196	8C-197	8C-197	8C-198	8C-198	8C-199	8C-199	8C-200	8C-200	8C-201	8C-201	8C-202	8C-202	8C-203	8C-203	8C-204	8C-204	8C-205	8C-205	8C-206	8C-206	8C-207	8C-207	8C-208	8C-208	8C-209	8C-209	8C-210	8C-210	8C-211	8C-211	8C-212	8C-212	8C-213	8C-213	8C-214	8C-214	8C-215	8C-215	8C-216	8C-216	8C-217	8C-217	8C-218	8C-218	8C-219	8C-219	8C-220	8C-220	8C-221	8C-221	8C-222	8C-222	8C-223	8C-223	8C-224	8C-224	8C-225	8C-225	8C-226	8C-226	8C-227	8C-227	8C-228	8C-228	8C-229	8C-229	8C-230	8C-230	8C-231	8C-231	8C-232	8C-232	8C-233	8C-233	8C-234	8C-234	8C-235	8C-235	8C-236	8C-236	8C-237	8C-237	8C-238	8C-238	8C-239	8C-239	8C-240	8C-240	8C-241	8C-241	8C-242	8C-242	8C-243	8C-243	8C-244	8C-244	8C-245	8C-245	8C-246	8C-246	8C-247	8C-247	8C-248	8C-248	8C-249	8C-249	8C-250	8C-250	8C-251	8C-251	8C-252	8C-252	8C-253	8C-253	8C-254	8C-254	8C-255	8C-255	8C-256	8C-256	8C-257	8C-257	8C-258	8C-258	8C-259	8C-259	8C-260	8C-260	8C-261	8C-261	8C-262	8C-262	8C-263	8C-263	8C-264	8C-264	8C-265	8C-265	8C-266	8C-266	8C-267	8C-267	8C-268	8C-268	8C-269	8C-269	8C-270	8C-270	8C-271	8C-271	8C-272	8C-272	8C-273	8C-273	8C-274	8C-274	8C-275	8C-275	8C-276	8C-276	8C-277	8C-277	8C-278	8C-278	8C-279	8C-279	8C-280	8C-280	8C-281	8C-281	8C-282	8C-282	8C-283	8C-283	8C-284	8C-284	8C-285	8C-285	8C-286	8C-286	8C-287	8C-287	8C-288	8C-288	8C-289	8C-289	8C-290	8C-290	8C-291	8C-291	8C-292	8C-292	8C-293	8C-293	8C-294	8C-294	8C-295	8C-295	8C-296	8C-296	8C-297	8C-297	8C-298	8C-298	8C-299	8C-299	8C-300	8C-300	8C-301	8C-301	8C-302	8C-302	8C-303	8C-303	8C-304	8C-304	8C-305	8C-305	8C-306	8C-306	8C-307	8C-307	8C-308	8C-308	8C-309	8C-309	8C-310	8C-310	8C-311	8C-311	8C-312	8C-312	8C-313	8C-313	8C-314	8C-314	8C-315	8C-315	8C-316	8C-316	8C-317	8C-317	8C-318	8C-318	8C-319	8C-319	8C-320	8C-320	8C-321	8C-321	8C-322	8C-322	8C-323	8C-323	8C-324	8C-324	8C-325	8C-325	8C-326	8C-326	8C-327	8C-327	8C-328	8C-328	8C-329	8C-329	8C-330	8C-330	8C-331	8C-331	8C-332	8C-332	8C-333	8C-333	8C-334	8C-334	8C-335	8C-335	8C-336	8C-336	8C-337	8C-337	8C-338	8C-338	8C-339	8C-339	8C-340	8C-340	8C-341	8C-341	8C-342	8C-342	8C-343	8C-343	8C-344	8C-344	8C-345	8C-345	8C-346	8C-346	8C-347	8C-347	8C-348	8C-348	8C-349	8C-349	8C-350	8C-350	8C-351	8C-351	8C-352	8C-352	8C-353	8C-353	8C-354	8C-354	8C-355	8C-355	8C-356	8C-356	8C-357	8C-357	8C-358	8C-358	8C-359	8C-359	8C-360	8C-360	8C-361	8C-361	8C-362	8C-362	8C-363	8C-363	8C-364	8C-364	8C-365	8C-365	8C-366	8C-366	8C-367	8C-367	8C-368	8C-368	8C-369	8C-369	8C-370	8C-370	8C-371	8C-371	8C-372	8C-372	8C-373	8C-373	8C-374	8C-374	8C-375	8C-375	8C-376	8C-376	8C-377	8C-377	8C-378	8C-378	8C-379	8C-379	8C-380	8C-380	8C-381	8C-381	8C-382	8C-382	8C-383	8C-383	8C-384	8C-384	8C-385	8C-385	8C-386	8C-386	8C-387	8C-387	8C-388	8C-388	8C-389	8C-389	8C-390	8C-390	8C-391	8C-391	8C-392	8C-392	8C-393	8C-393	8C-394	8C-394	8C-395	8C-395	8C-396	8C-396	8C-397	8C-397	8C-398	8C-398	8C-399	8C-399	8C-400	8C-400	8C-401	8C-401	8C-402	8C-402	8C-403	8C-403	8C-404	8C-404	8C-405	8C-405	8C-406	8C-406	



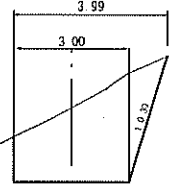
B路線 (B-BP~EC.10)

事業名	県有林森林環境管理推進事業		
年度	令和6年度施工	施工主体	奈良県
級別区分	作業道	設計速度	15 Km/h
名称	横断面図 10 葉中 3 番		
施工地	奈良県 吉野郡 川上村大字井光 地内		
縮尺	A1=1/100 A3=1/200	審査者	設計者

MC. 12

GH=1159.69
FH=1157.75
L=4.73

傾斜角	26° 32'
切土	土砂 7.3
	敷1B
盛土	
床埋	土砂
	敷1B
埋戻	

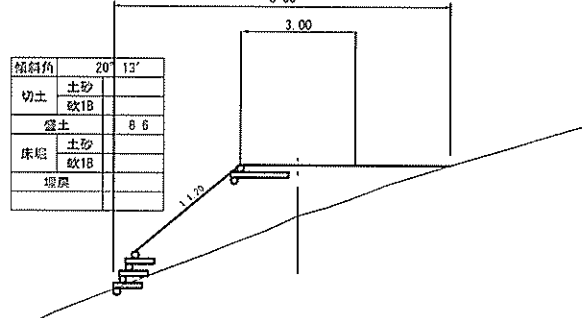


DL=1157.00

EC. 13

GH=1159.38
FH=1160.71
L=4.29

傾斜角	20° 13'
切土	土砂
	敷1B
盛土	8.6
床埋	土砂
	敷1B
埋戻	

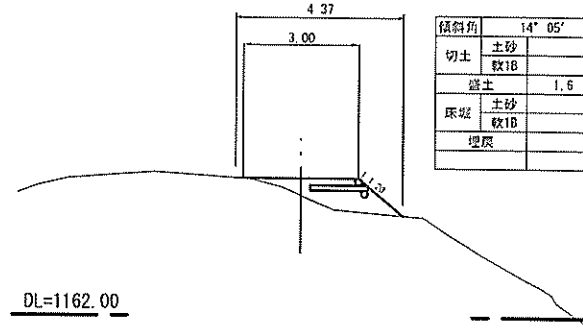


DL=1156.00

IP15

GH=1165.16
FH=1165.63
L=14.43

傾斜角	14° 05'
切土	土砂
	敷1B
盛土	1.6
床埋	土砂
	敷1B
埋戻	

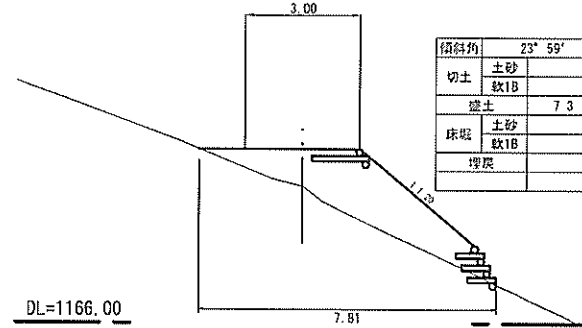


DL=1162.00

IP18

GH=1169.59
FH=1170.57
L=19.43

傾斜角	23° 59'
切土	土砂
	敷1B
盛土	7.3
床埋	土砂
	敷1B
埋戻	

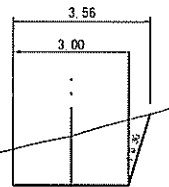


DL=1166.00

EC. 11

GH=1158.18
FH=1156.90
L=4.71

傾斜角	18° 23'
切土	土砂 4.5
	敷1B
盛土	
床埋	土砂
	敷1B
埋戻	

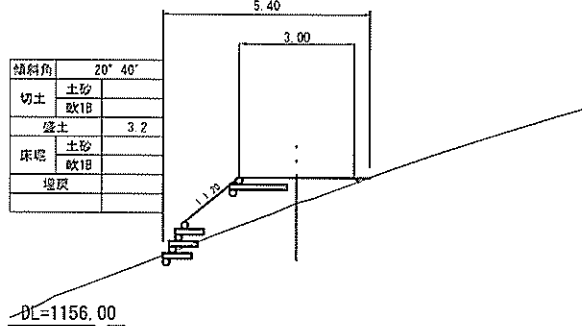


DL=1155.00

MC. 13

GH=1159.26
FH=1159.94
L=4.29

傾斜角	20° 40'
切土	土砂
	敷1B
盛土	3.2
床埋	土砂
	敷1B
埋戻	

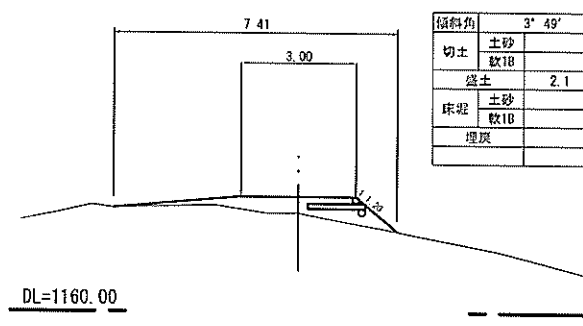


DL=1156.00

EC. 14

GH=1162.59
FH=1163.03
L=6.15

傾斜角	3° 49'
切土	土砂
	敷1B
盛土	2.1
床埋	土砂
	敷1B
埋戻	

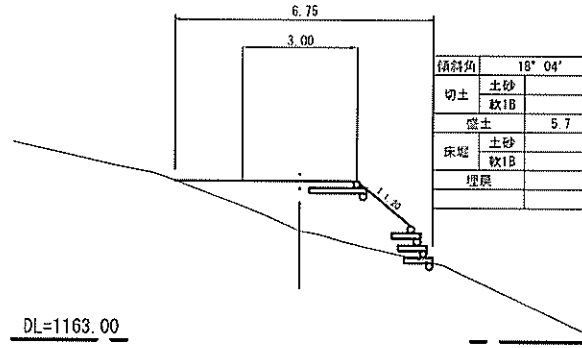


DL=1160.00

IP17

GH=1165.88
FH=1167.20
L=4.36

傾斜角	18° 04'
切土	土砂
	敷1B
盛土	5.7
床埋	土砂
	敷1B
埋戻	

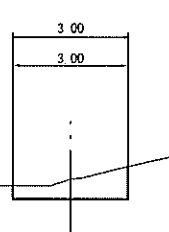


DL=1163.00

MC. 11

GH=1156.57
FH=1156.05
L=4.72

傾斜角	8° 16'
切土	土砂 1.6
	敷1B
盛土	
床埋	土砂
	敷1B
埋戻	

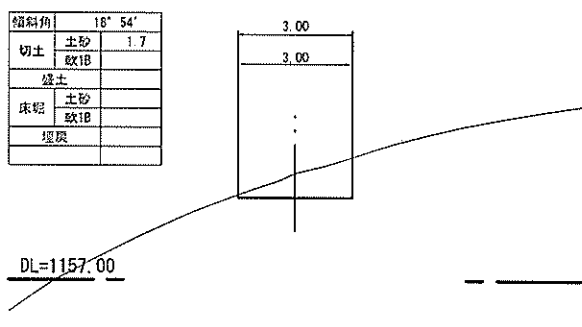


DL=1154.00

BC. 13

GH=1159.80
FH=1159.17
L=3.14

傾斜角	18° 54'
切土	土砂 1.7
	敷1B
盛土	
床埋	土砂
	敷1B
埋戻	

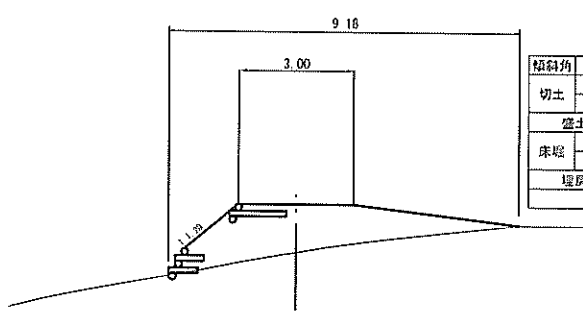


DL=1157.00

MC. 14

GH=1160.85
FH=1161.92
L=6.15

傾斜角	7° 13'
切土	土砂
	敷1B
盛土	7.2
床埋	土砂
	敷1B
埋戻	

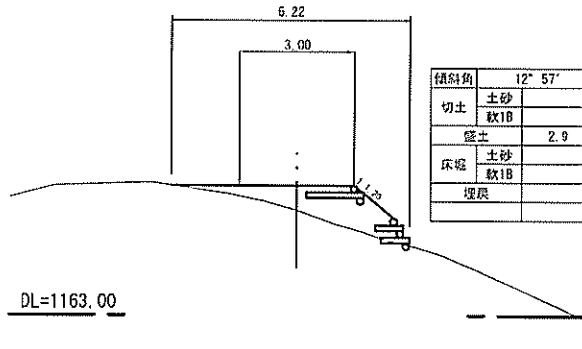


DL=1158.00

IP16

GH=1165.76
FH=1166.41
L=4.36

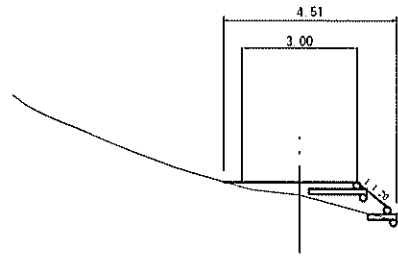
傾斜角	12° 57'
切土	土砂
	敷1B
盛土	2.9
床埋	土砂
	敷1B
埋戻	



DL=1163.00

BC. 11

GH=1154.86
FH=1155.20
L=12.53



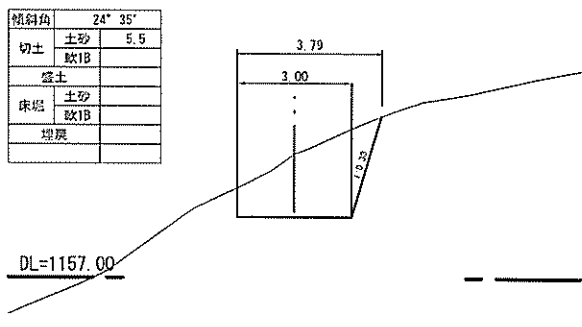
DL=1152.00

傾斜角	15° 25'
切土	土砂
	敷1B
盛土	1.6
床埋	土砂
	敷1B
埋戻	

EC. 12

GH=1160.24
FH=1158.60
L=4.72

傾斜角	24° 35'
切土	土砂 5.5
	敷1B
盛土	
床埋	土砂
	敷1B
埋戻	

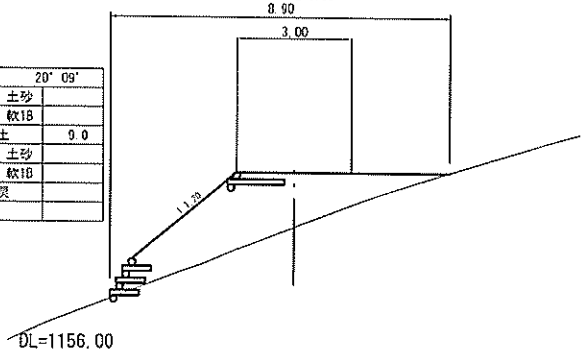


DL=1157.00

BC. 14

GH=1159.37
FH=1160.82
L=0.59

傾斜角	20° 09'
切土	土砂
	敷1B
盛土	9.0
床埋	土砂
	敷1B
埋戻	



DL=1156.00

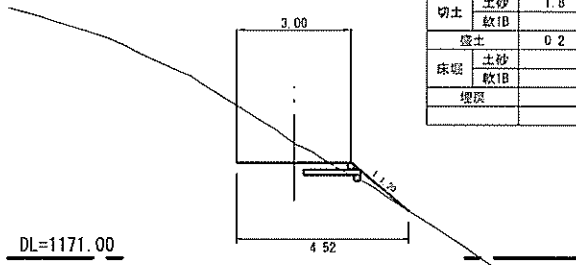
B路線 (BC. 11~IP18)

事業名	県有林森林環境管理推進事業		
年度	令和6年度施工	施工主体	奈良県
級別区分	作業道	設計速度	1.5 Km/h
名称	横断面 10 葉中 4 番		
施工地	奈良県 吉野郡 川上村大字井光 地内		
縮尺	A1=1/100	A3=1/200	審査者 設計者

IP22

GH=1174.01
FH=1173.51
L=7.23

傾斜角	31° 29'
切土	土砂 1.8 敷1B
盛土	0.2
床堀	土砂 敷1B
埋戻	

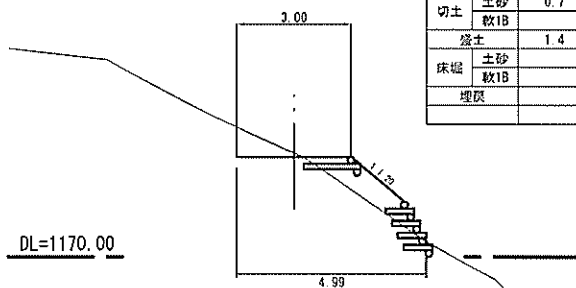


DL=1171.00

IP21

GH=1172.75
FH=1172.64
L=4.89

傾斜角	30° 11'
切土	土砂 0.7 敷1B
盛土	1.4
床堀	土砂 敷1B
埋戻	

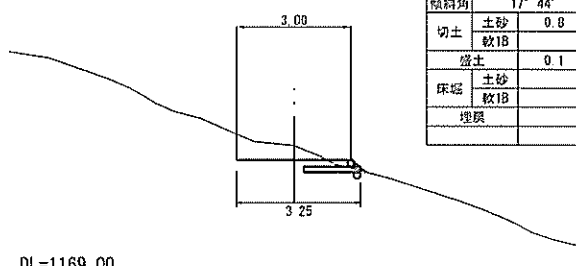


DL=1170.00

IP20

GH=1172.48
FH=1172.11
L=4.88

傾斜角	17° 44'
切土	土砂 0.8 敷1B
盛土	0.1
床堀	土砂 敷1B
埋戻	

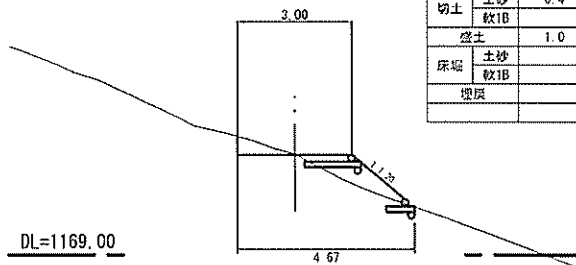


DL=1169.00

IP19

GH=1171.66
FH=1171.64
L=11.33

傾斜角	20° 46'
切土	土砂 0.4 敷1B
盛土	1.0
床堀	土砂 敷1B
埋戻	

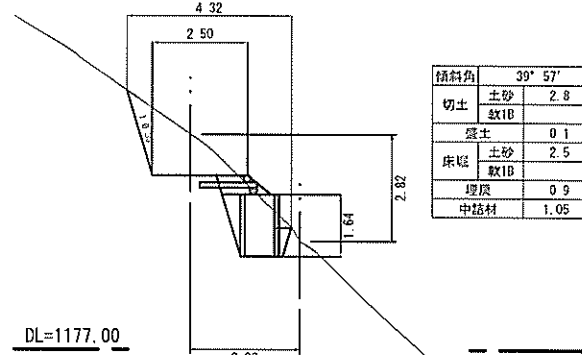


DL=1169.00

IP26

GH=1179.86
FH=1181.59
L=10.91

傾斜角	39° 57'
切土	土砂 2.8 敷1B
盛土	0.1
床堀	土砂 2.5 敷1B
埋戻	0.9
中詰め材	1.05

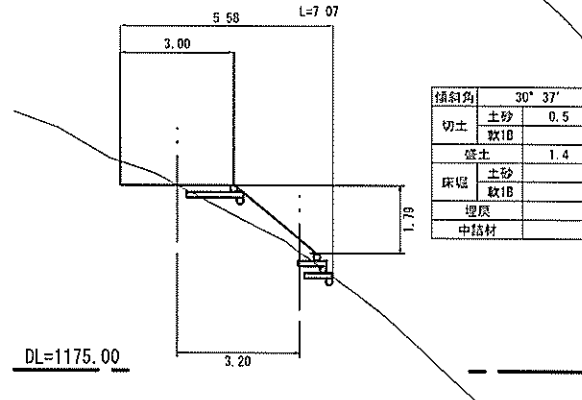


DL=1177.00

IP25

GH=1178.10
FH=1179.79
L=7.07

傾斜角	30° 37'
切土	土砂 0.5 敷1B
盛土	1.4
床堀	土砂 敷1B
埋戻	
中詰め材	

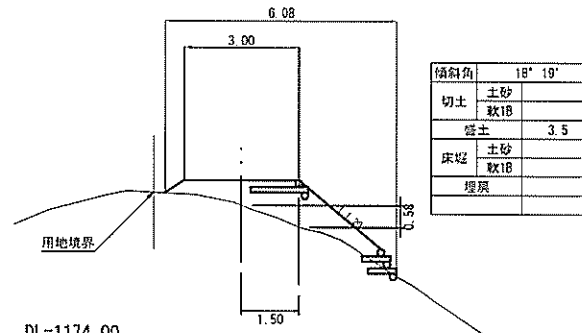


DL=1175.00

IP24

GH=1177.14
FH=1178.38
L=15.00

傾斜角	18° 19'
切土	土砂 敷1B
盛土	3.5
床堀	土砂 敷1B
埋戻	

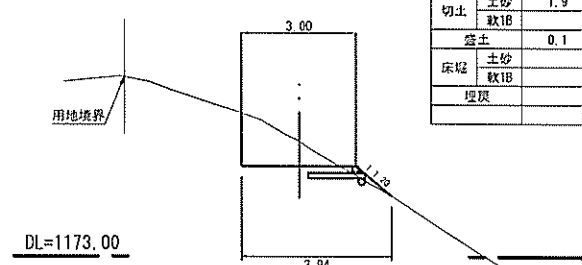


DL=1174.00

IP23

GH=1176.03
FH=1175.38
L=15.09

傾斜角	27° 34'
切土	土砂 1.9 敷1B
盛土	0.1
床堀	土砂 敷1B
埋戻	

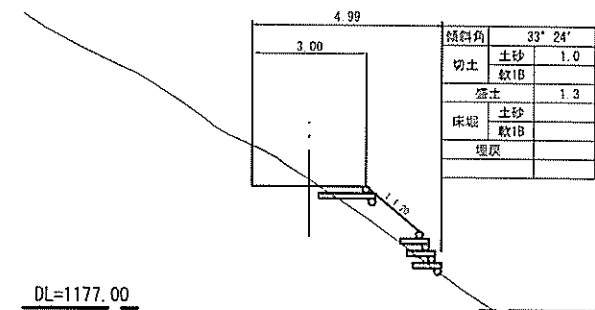


DL=1173.00

IP30

GH=1180.43
FH=1180.25
L=8.17

傾斜角	33° 24'
切土	土砂 1.0 敷1B
盛土	1.3
床堀	土砂 敷1B
埋戻	

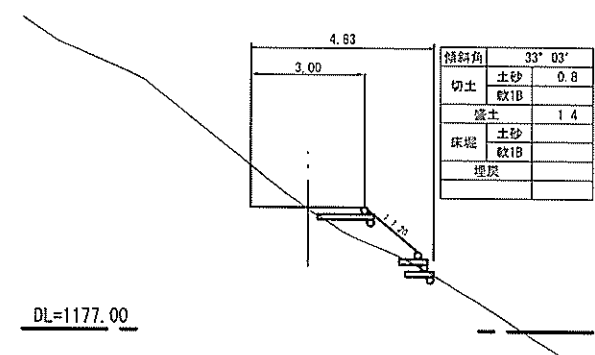


DL=1177.00

IP29

GH=1180.19
FH=1180.25
L=13.96

傾斜角	33° 03'
切土	土砂 0.8 敷1B
盛土	1.4
床堀	土砂 敷1B
埋戻	

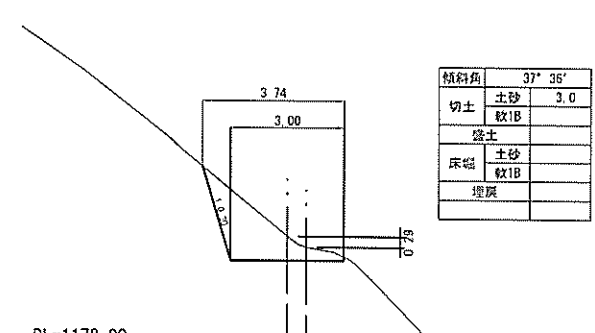


DL=1177.00

IP28

GH=1180.73
FH=1180.38
L=6.96

傾斜角	37° 35'
切土	土砂 3.0 敷1B
盛土	
床堀	土砂 敷1B
埋戻	

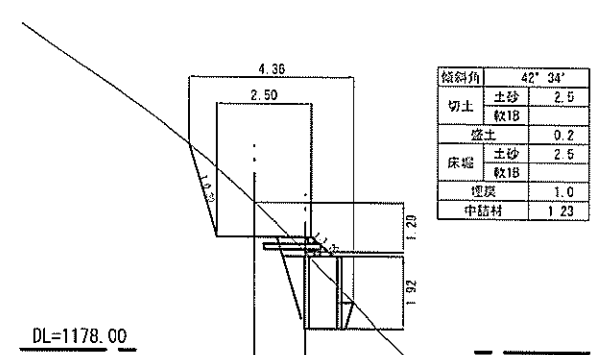


DL=1178.00

IP27

GH=1180.61
FH=1181.00
L=9.10

傾斜角	42° 34'
切土	土砂 2.5 敷1B
盛土	0.2
床堀	土砂 2.5 敷1B
埋戻	1.0
中詰め材	1.23

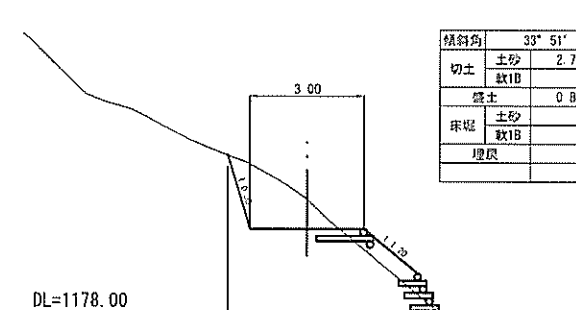


DL=1178.00

IP33

GH=1181.03
FH=1180.25
L=10.04

傾斜角	33° 51'
切土	土砂 2.7 敷1B
盛土	0.8
床堀	土砂 敷1B
埋戻	

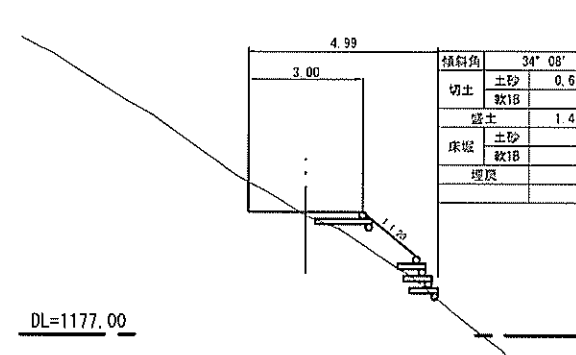


DL=1178.00

IP32

GH=1180.14
FH=1180.25
L=10.00

傾斜角	34° 08'
切土	土砂 0.6 敷1B
盛土	1.4
床堀	土砂 敷1B
埋戻	

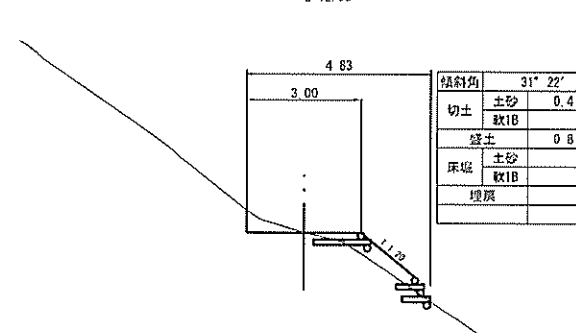


DL=1177.00

IP31

GH=1180.25
FH=1180.25
L=12.96

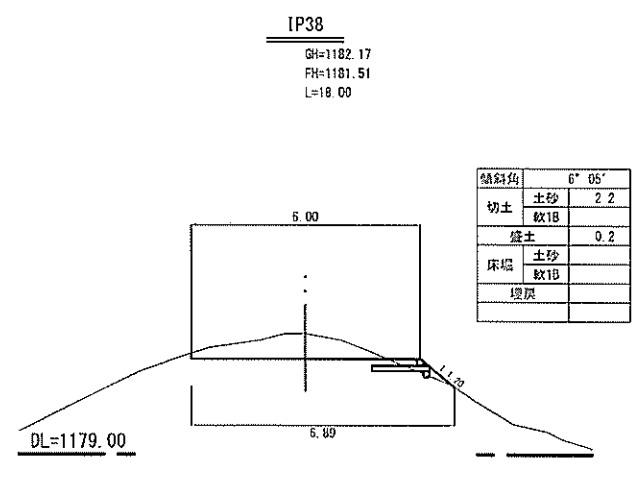
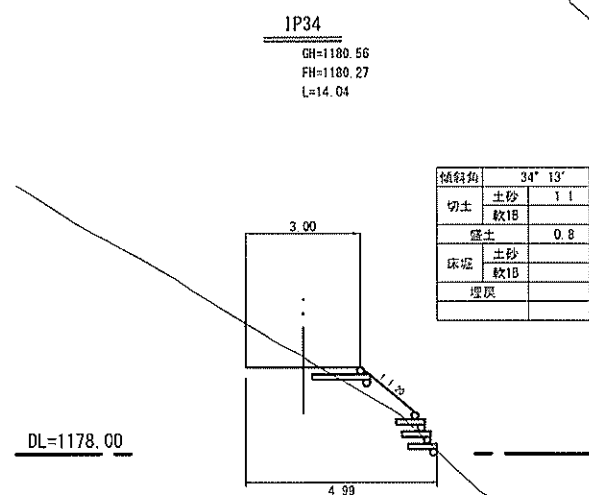
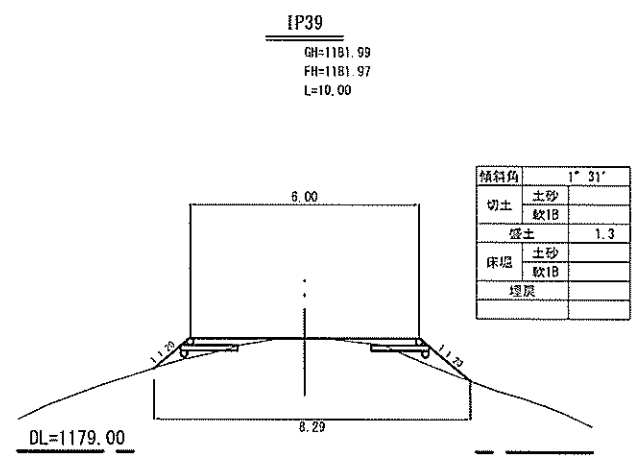
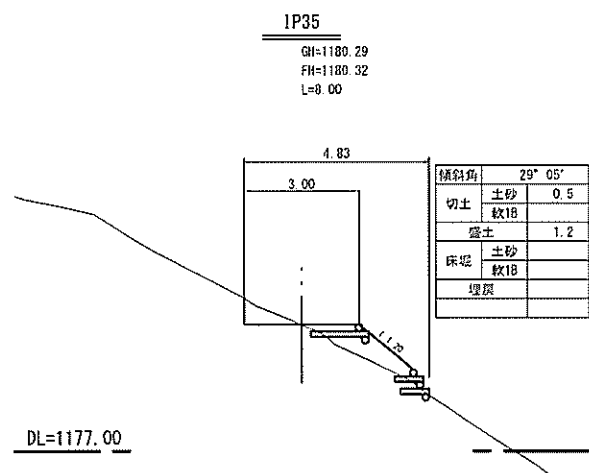
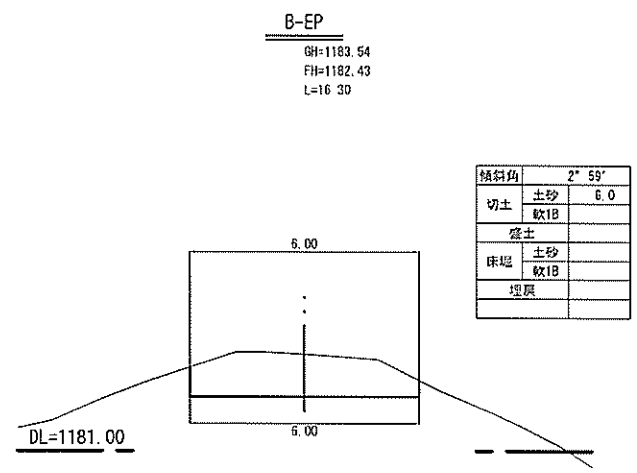
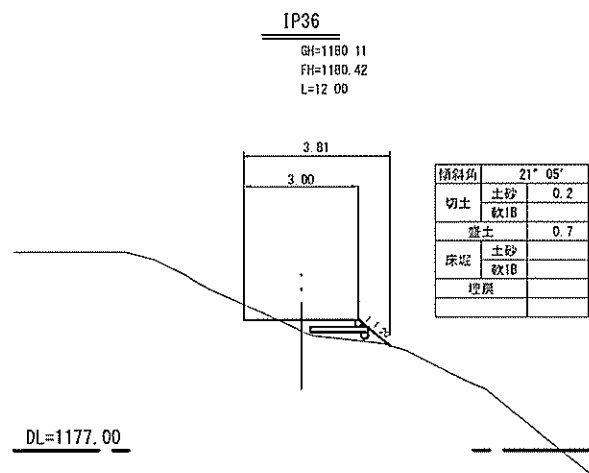
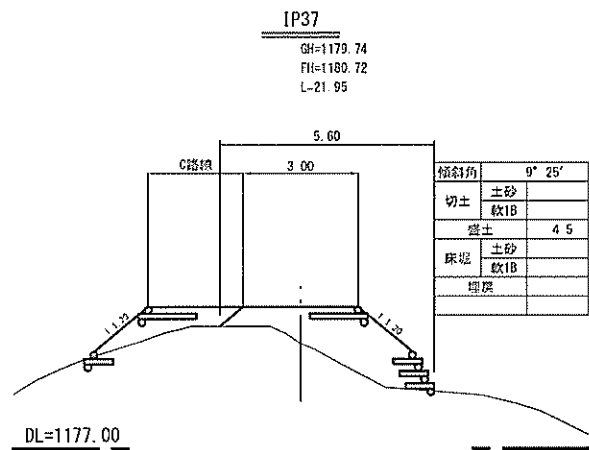
傾斜角	31° 22'
切土	土砂 0.4 敷1B
盛土	0.8
床堀	土砂 敷1B
埋戻	



DL=1177.00

B路線 (IP19~IP33)

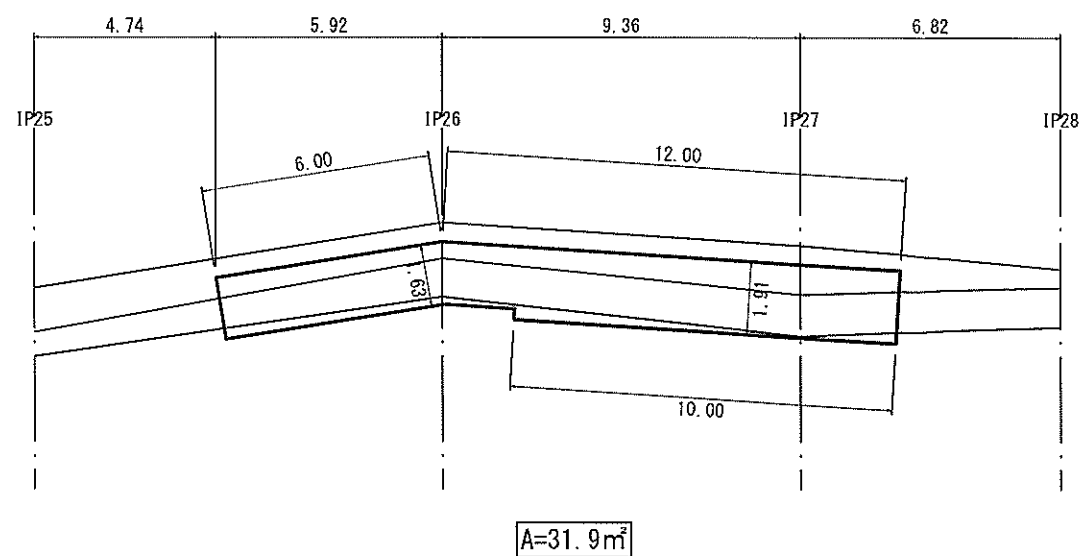
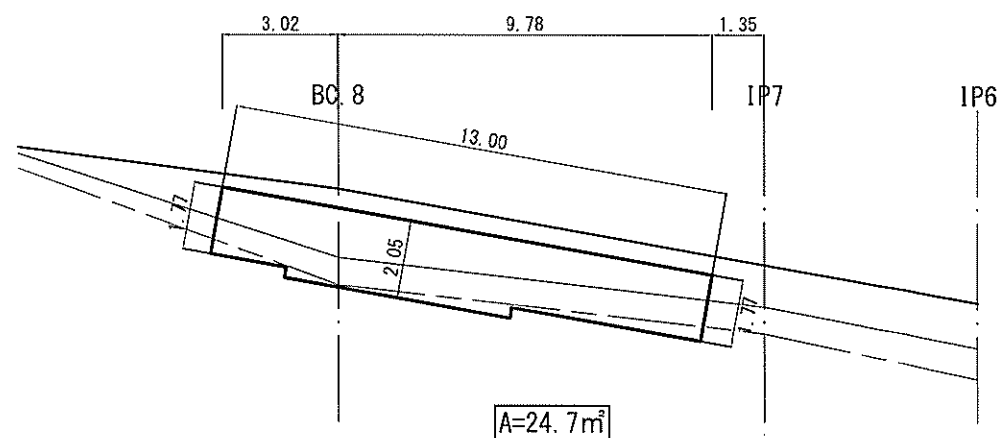
事業名	県有林森林環境管理推進事業		
年度	令和6年度施工	施工主体	奈良県
級別区分	作業道	設計速度	15 Km/h
名称	横断面図 10葉中 5番		
施工地	奈良県 吉野郡 川上村大字井光 地内		
縮尺	A1=1/100 A3=1/200	審査者	設計者



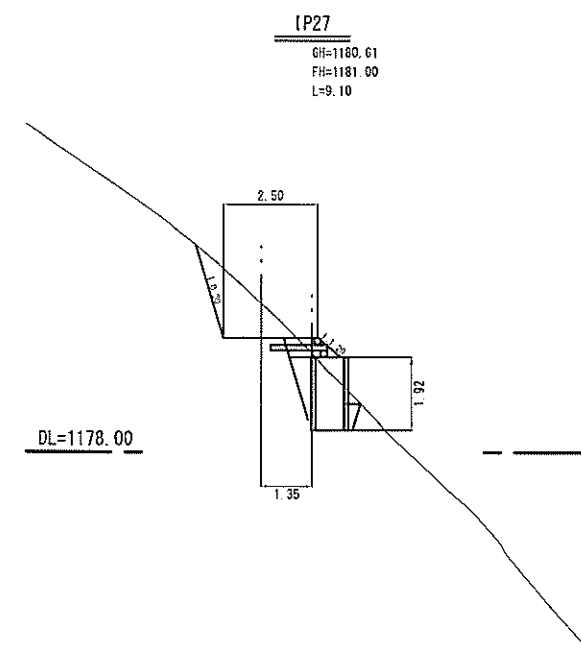
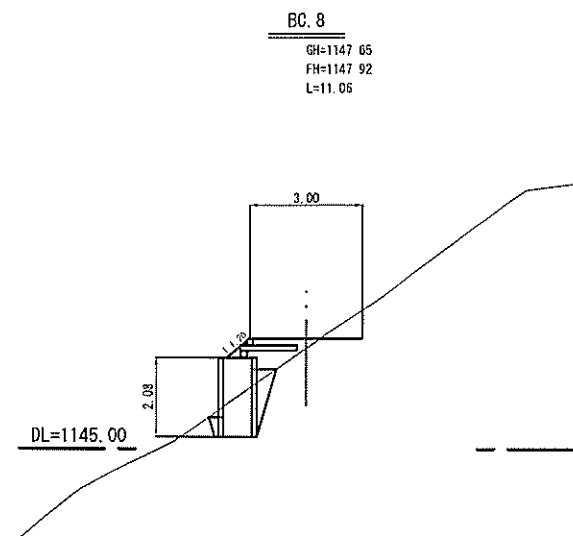
B路線 (IP34~B-EP)

事業名	県有林森林環境管理推進事業		
年度	令和6年度施工	施工主体	奈良県
級別区分	作業道	設計速度	15 Km/h
名称	横断面図 10 葉中 6 番		
施工地	奈良県 吉野郡 川上村大字井光 地内		
縮尺	A1=1/100 A3=1/200	審査者	設計者

展開図 A1=1:100
A3=1:200



横断面図 A1=1:100
A3=1:200



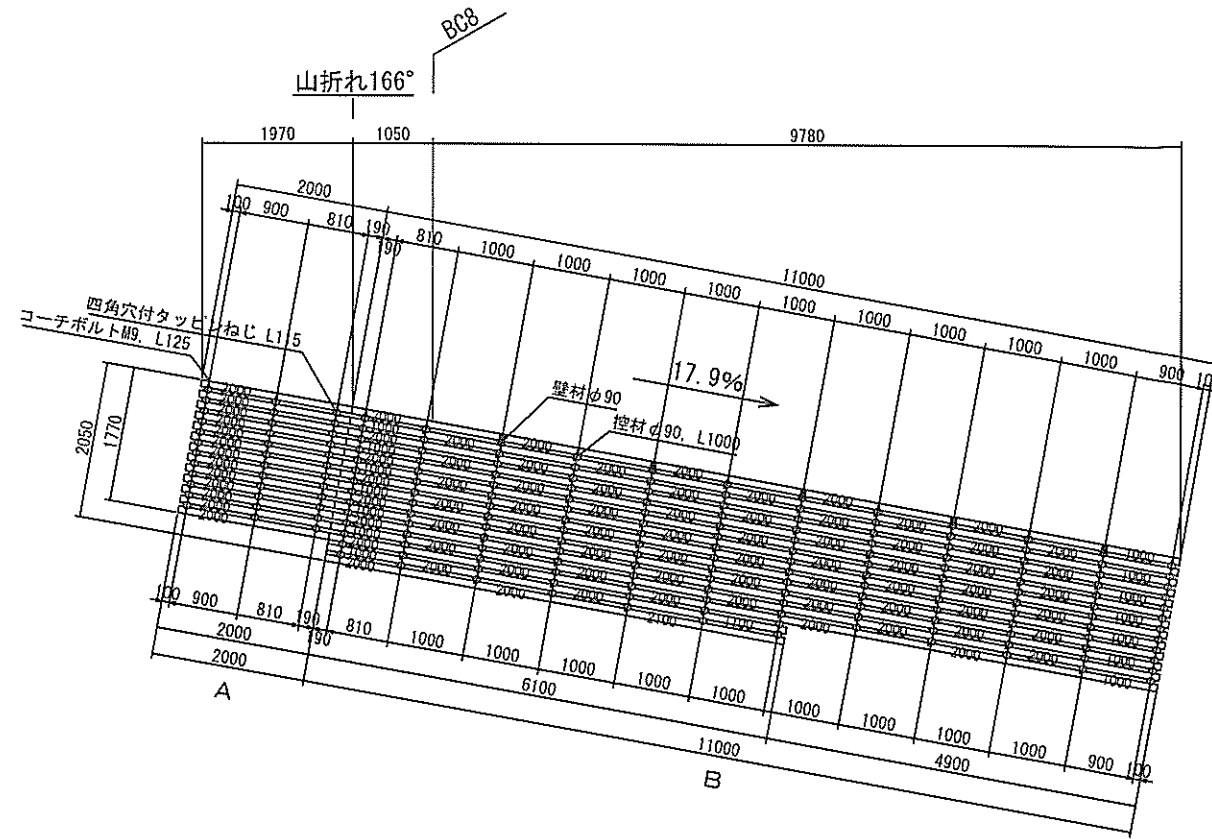
B路線

事業名	県有林森林環境管理推進事業		
年度	令和6年度施工	施工主体	奈良県
級別区分	作業道	設計速度	15 Km/h
名称	校倉式擁壁工展開図	10 葉中	7 番
施工地	奈良県 吉野郡 川上村大字井光 地内		
縮尺	A1=1/100	A3=1/200	審査者 設計者

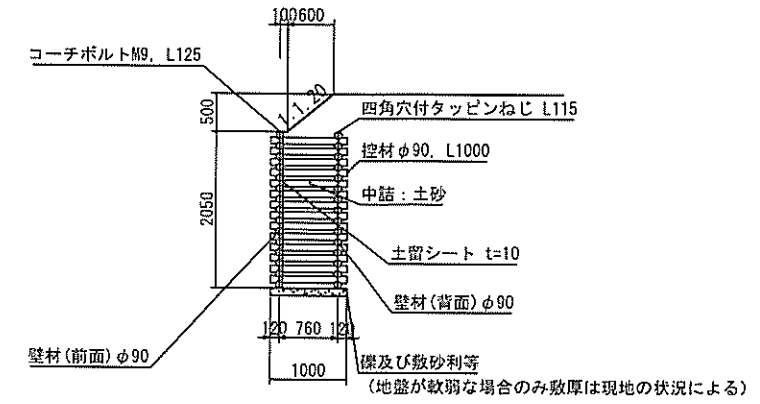
BC8付近木製校倉式擁壁工詳細構造図

設計条件	
中詰材の諸定数	$\gamma=18.0\text{kN/m}^3$ $\phi=35^\circ$ $C=0.0\text{kN/m}^2$
盛土材の諸定数	$\gamma=18.0\text{kN/m}^3$ $\phi=35^\circ$ $C=0.0\text{kN/m}^2$

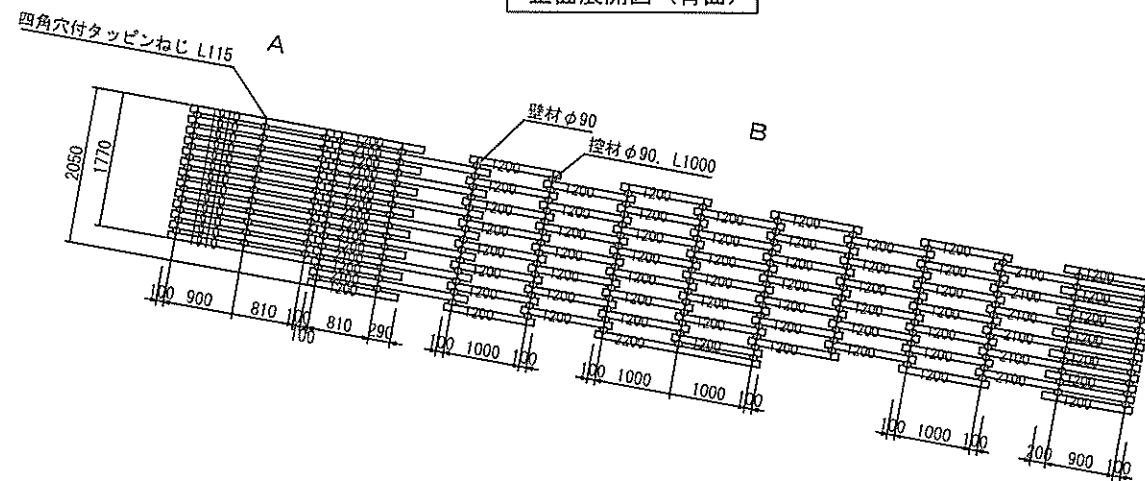
正面展開図 (前面)



断面図



正面展開図 (背面)



木材の保存処理仕様	
注入前処理	深浸潤特殊・圧縮処理加工
加圧注入処理	JIS A 9002による
保存処理薬剤	マイトレックACQ (JIS K 1570, ACQ-1)
品質規格	吸収量5.2kg/m ³ 以上 浸潤長平均12mm以上 (JAS K4 相当)
設計NO.:	05130000310611
図面NO.:	240325

B路線

事業名	県有林森林環境管理推進事業		
年度	令和6年度施工	施工主体	奈良県
級別区分	作業道	設計速度	15 Km/h
名称	BC8付近木製校倉式擁壁工詳細構造図 10 葉中 8 番		
施工地	奈良県 吉野郡 川上村大字井光 地内		
縮尺	A1=1/50 A3=1/100	審査者	設計者

