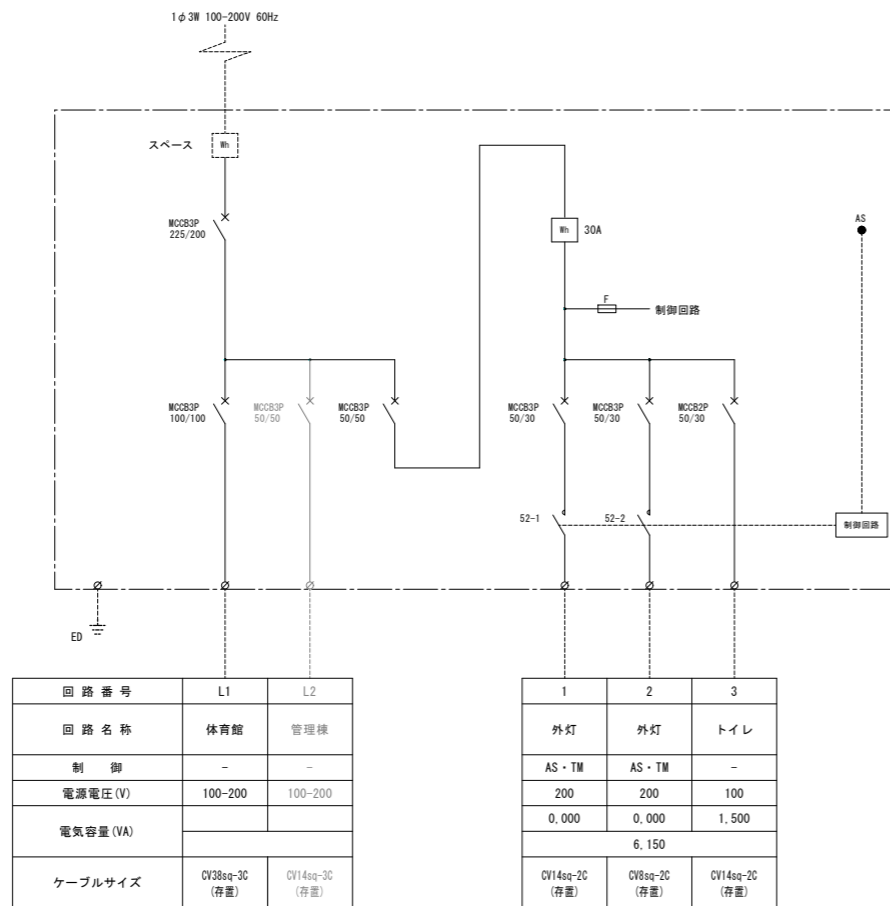


分電盤結線図

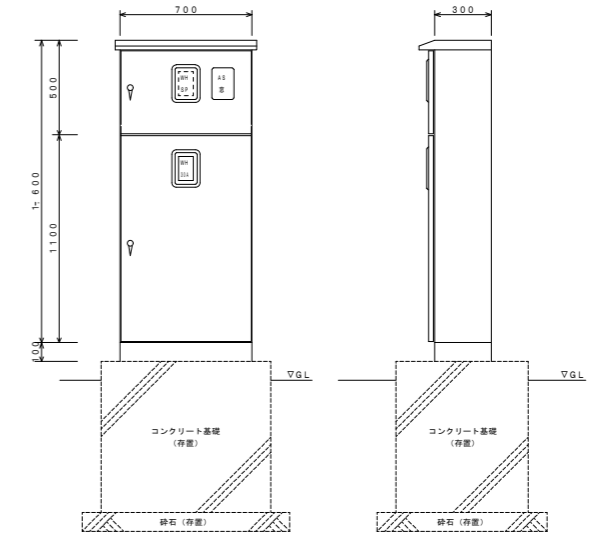


回路番号	L1	L2
回路名称	体育館	管理棟
制御	-	-
電源電圧 (V)	100-200	100-200
電気容量 (VA)		
ケーブルサイズ	CV14sq-2C (存量)	CV14sq-3C (存量)

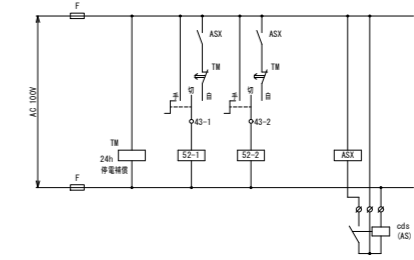
1	2	3
外灯	外灯	トイレ
AS・TM	AS・TM	-
200	200	100
0.000	0.000	1.500
6.150		
CV14sq-2C (存量)	CV8sq-2C (存量)	CV14sq-2C (存量)

東地区分電盤

S=1:20



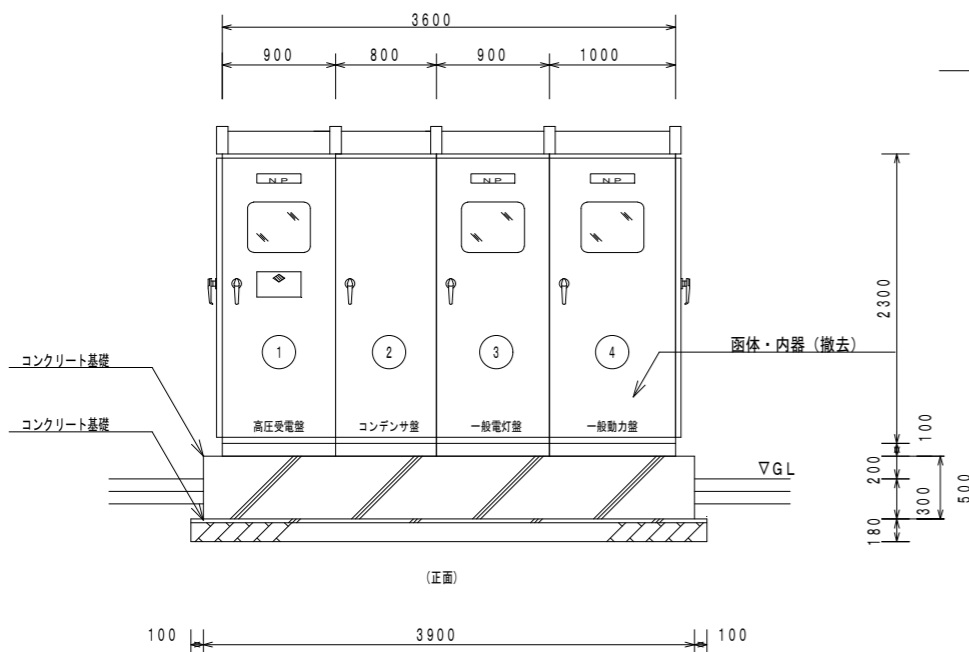
制御回路



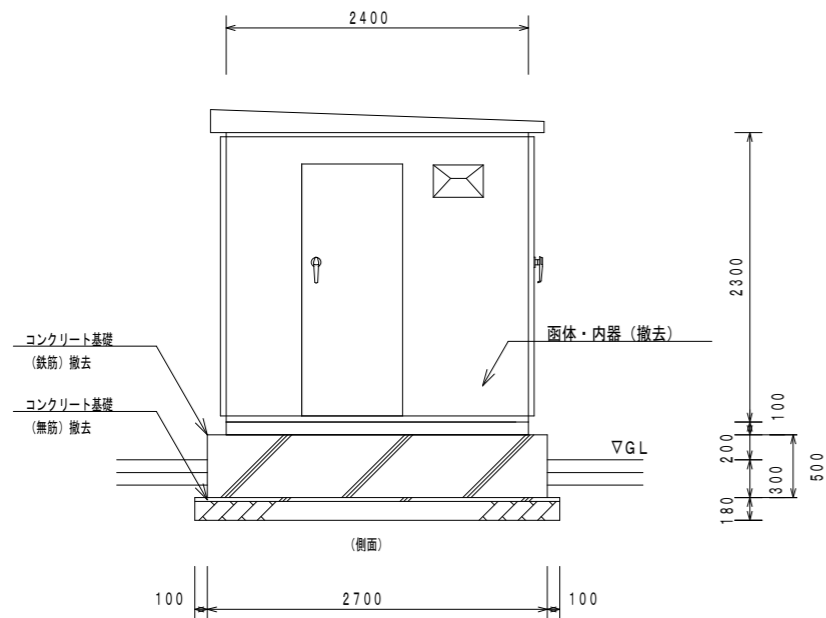
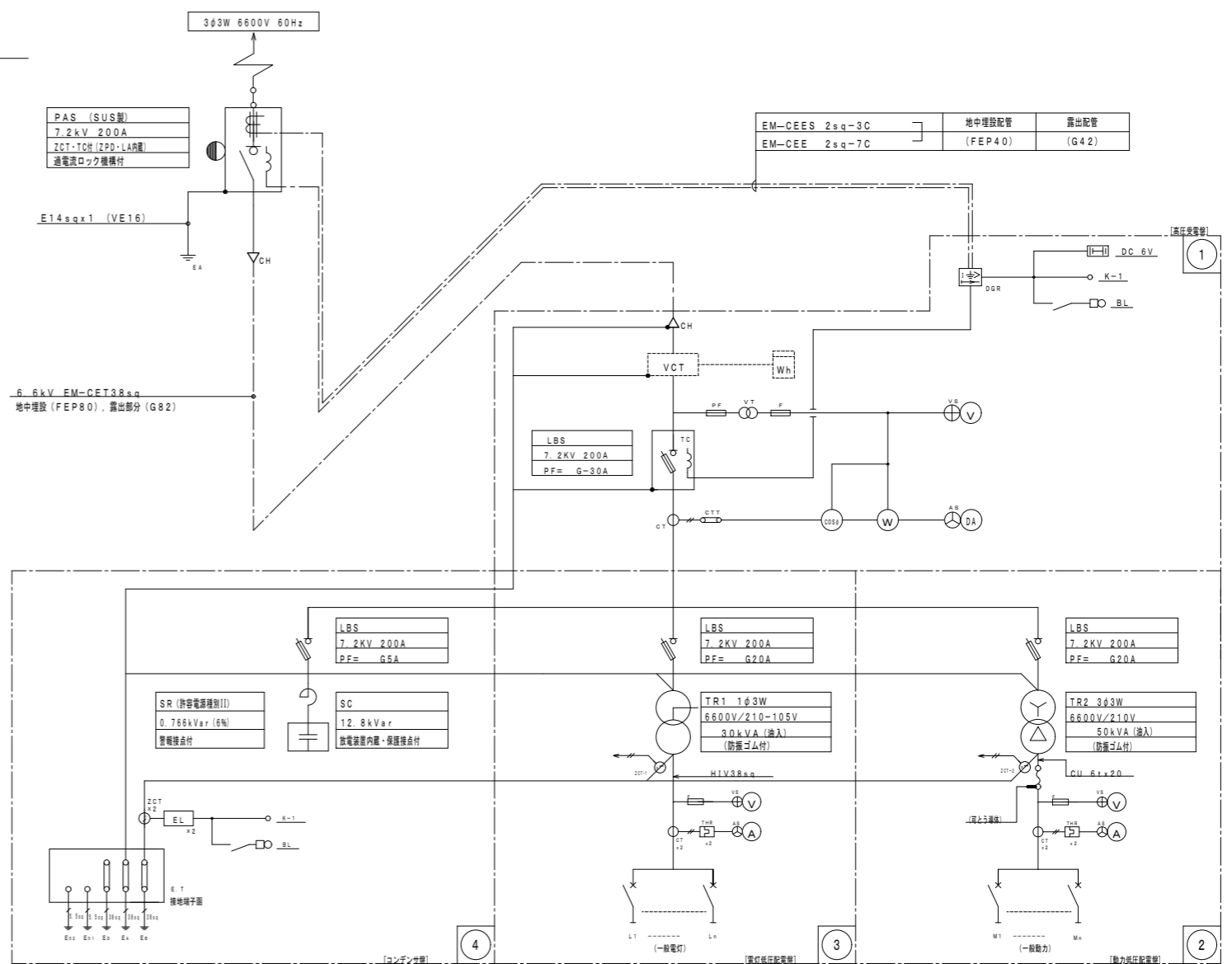
分電盤詳細図(西地区)

西地区受変電設備

S=1:30



(正面)



(側面)

【撤去】受変電設備姿図(側面) S=1/30

TR 容量	幹線 No.	相電圧 (V)	容量 (kVA)	MCCB			負荷名称	備考
				P	A	AT		
TR. 1 1φ3W 6600V/ 210-105V 30kVA 一般電灯	L1	1φ2W 210	0.96	2	50	20	外灯 (イ)	MS.1 (イ) 照界線外へ
	L2	1φ2W 210	2.56	2	50	30	外灯 (ロ)	MS.2 (ロ) 照界線外へ
	L3a	1φ2W 210	1.22	2	50	30	外灯 (ハ)	MS.3 (ロ) 照界線外へ
	L3b	1φ2W 210	1.40				外灯 (ニ)	MS.4 (ロ) 照界線外へ
	L4	1φ2W 105		2	50	20	所内電源	
	L5	1φ2W 105		2	50	20	LGR・HGR	
	L6	1φ2W 105	0.45	2	50	20	便所機電源	
L7	1φ2W 105	2.00	2	50	40	自動販売機用		
		1φ3W 210/105		3	50		予備	
		1φ3W 210/105		3	50		予備	
		1φ3W 210/105		3	50		予備	
計			8.59					

TR 容量	幹線 No.	相電圧 (V)	容量 (kW)	MCCB			負荷名称	備考
				P	A	AT		
TR. 2 3φ3W 6600V/ 210V 50kVA 一般動力	M1	3φ3W 210		3	225	225	ヨビ	
	M2	3φ3W 210		3	225	150	ヨビ	
	M3	3φ3W 210	5.50	3	100	50	給水用制御盤送り	
	M4	3φ3W 210		3	100	50	ヨビ	
		3φ3W 210		3	100	100	ヨビ	
		3φ3W 210		3	100		ヨビ (ブランクパネル)	
		3φ3W 210		3	100		ヨビ (ブランクパネル)	
計			5.50					