

V 調査票

女性の就業等意識調査



平成30年1300年系
マスコットキャラクター
もんくん

調査のご協力をお願い

県民のみならず、日ごろから県政にご協力をいただきありがとうございます。
さて、奈良県では、県内にお住まいの満20歳以上50歳未満の女性3,000人を無作為に選ばせていただき、「女性の就業等意識調査」をさせていただくこととなりました。
この調査は、**奈良県の女性の有業者の割合が全国最下位**となっていることから、女性の就業等に関する意識や実態を把握し、今後の施策の検討や実施をする際に活用させていただくための調査です。
お答えいただいた個人の内容が特定されるなど、ご迷惑をおかけすることは決してございません。
みなさまには、お忙しいところ誠に申し訳ございませんが、この調査の趣旨をご理解いただき、ご協力をお願いいたします。

平成21年8月 奈良県

ご記入について

1. あなたの**お名前**を書いていただく必要はありません。
2. この調査は、郵送させていただいた封筒に書かれている**あて名**の方ご自身が対象となります。対象となられた方がご記入ください。
ご本人によるご記入が困難な場合は、ご家族の方などがご本人から聞き取り、代わってご記入をお願いいたします。
3. 問1から順にお答えください。質問によってはお答えしていただく方、お答えしていただく必要がない方がおられます。**説明文をよく読み、それにしたがってお答えください。**
4. あなたの**お考え**や内容について、あてはまるものや近いもの番号に○印、または回答欄に番号を記入してください。
もし、間違っで記入された場合は、はっきりと×印を記入して訂正してください。
また、回答で「その他」を選ばれた場合は、その具体的な内容を記入してください。
5. ご回答が済みましたら、同封しておきます返信用封筒に入れて、**平成21年8月31日（月）までにお近くの郵便局またはポストに投函**してください。
※ 切手を貼る必要はありません。
6. この調査についてのご不明な点がございましたら、下記までお問い合わせください。

奈良県 ぐらし創造部 男女共同参画課

電話 0742-27-8729 FAX 0742-24-5403

【 すべての方にお聞きします。 】 < 問1～8 >

《すべて平成21年8月1日現在でお答えください。》

問1 あなたの年齢はおいくつですか。(満年齢)
(あてはまるものの番号1つだけに○印をつけてください。)

- | | | | |
|-----------|-----------|-----------|-----------|
| 1. 20～24歳 | 2. 25～29歳 | 3. 30～34歳 | 4. 35～39歳 |
| 5. 40～44歳 | 6. 45～49歳 | | |

問2 あなたはご結婚(事実婚も含む)されていますか。
(あてはまるものの番号1つだけに○印をつけてください。)

- | |
|------------------------|
| 1. 未婚 |
| 結婚している(配偶者がいる) |
| → 2. 配偶者は働いている |
| → 3. 配偶者は働いていない |
| 4. 結婚していた(配偶者と離婚または死別) |

問3 あなたと同居のご家族は。(あてはまるものの番号すべてに○印をつけてください。)

- | | | | |
|-------------|-------------|---------|----------|
| 1. 配偶者 | 2. 父・義父 | 3. 母・義母 | 4. 息子・娘 |
| 5. 息子・娘の配偶者 | 6. 祖父母・義祖父母 | 7. 孫 | 8. 兄弟・姉妹 |
| 9. 一人暮らし | 10. その他() | | |

問4 お子さんがおられる方にお聞きします。
何人おられますか。また、そのお子さんの年齢は。

()人 ____歳、 ____歳、 ____歳、 ____歳、 ____歳

問5 あなたのお住まいはどこですか。
(あてはまるものの番号1つだけに○印をつけてください。)

- | | | | |
|----------|----------|-----------|----------|
| 1. 奈良市 | 2. 大和高田市 | 3. 大和郡山形市 | 4. 天理市 |
| 5. 橿原市 | 6. 桜井市 | 7. 五條市 | 8. 御所市 |
| 9. 生駒市 | 10. 香芝市 | 11. 葛城市 | 12. 宇陀市 |
| 13. 山添村 | 14. 平群町 | 15. 三郷町 | 16. 斑鳩町 |
| 17. 安堵町 | 18. 川西町 | 19. 三宅町 | 20. 田原本町 |
| 21. 曾根村 | 22. 御杖村 | 23. 高取町 | 24. 明日香村 |
| 25. 上牧町 | 26. 王寺町 | 27. 広陵町 | 28. 河合町 |
| 29. 吉野町 | 30. 大淀町 | 31. 下市町 | 32. 黒滝村 |
| 33. 天川村 | 34. 野迫川村 | 35. 十津川村 | 36. 下北山村 |
| 37. 上北山村 | 38. 川上村 | 39. 東吉野村 | |

問6 あなたのお仕事についてお聞きます。
 (下の各項目の、あてはまるものの番号1つずつに○印をつけてください。)
 ※「その他」を回答された方は、具体的な内容もご記入ください。

〔現在育児や病気などのため一時的に休職を知られている方は、働いている時の状況をお答えください〕 ※ 以後の問にも、同様にお答えください。

<p>a. 働いている状況</p> <ol style="list-style-type: none"> 1. 自営業主 2. 家族従業者 3. 会社などの役員 4. 正期職員・従業員 5. ハート・アルバイト 6. 派遣社員 7. 契約社員・嘱託 8. 無職・家事 9. 学生 10. 無職・家事 11. 学生 <p>以前は働いていたが現在は、 無職・家事 学生 今で働いたことがなく 無職・家事 学生</p>	<p>b. 働いている業種</p> <ol style="list-style-type: none"> 1. 農林漁業 2. 建設業 3. 製造業 4. 電気/ガス/水道業 5. 運輸業 6. 情報通信業 7. 卸売/小売業 8. 金融/保険 9. 不動産業 10. 飲食/宿泊業 11. 医療/福祉 12. 教育/学習支援 13. 公務 14. その他()
<p>c. 働いている職種</p> <ol style="list-style-type: none"> 1. 事務職 2. 営業職 3. 販売職 4. 技術職 5. 研究職 6. その他() 	<p>d. 働いている地域</p> <ol style="list-style-type: none"> 1. 奈良県内 2. 大阪府 3. 京都府 4. その他()

問7 あなたの仕事に対する考えや思いについてお聞きます。
 今後あなたは働きたい(働き続けたい)ですか。
 (あてはまるものの番号1つだけに○印をつけてください。)

<p>1. 働きたい</p>	<p>2. 働けない</p>
<p>3. 働きたくない・働く必要がない</p>	

問9へ

問8 その理由はなんですか。
 (あてはまるものの番号を3つまでに○印をつけてください。)
 ※「その他」を回答された方は、具体的な内容もご記入ください。

<p>①</p> <ol style="list-style-type: none"> 1. 家事への専念 2. 子どもの育児や教育への専念 3. 家族の介護や看護のため 4. 結婚をしたため(するため) 5. 出産をしたため(するため) 6. 健康上の理由 7. 通勤に便利な職場がなかったため 8. 配偶者が家に帰るのが遅いため 9. やりたいことが他にあるため 10. 仕事をするのに配偶者や家族の理解が足りない(反対がある)ため 11. 保育所など子どもをみてもらう環境が整っていないため 12. やりがいのある仕事がないため 13. 責任ある仕事を任せられるのが嫌なため 14. 育児や介護などの休暇が取りにくそうだから 15. 賃金や雇用形態、勤務時間などの条件の合う仕事がないため 16. 職場環境や人間関係に不安があるため 17. その他(具体的に) 	<p>②</p> <ol style="list-style-type: none"> 1. 家事への専念 2. 子どもの育児や教育への専念 3. 家族の介護や看護のため 4. 結婚をしたため(するため) 5. 出産をしたため(するため) 6. 健康上の理由 7. 通勤に便利な職場がなかったため 8. 配偶者が家に帰るのが遅いため 9. やりたいことが他にあるため 10. 保育所など子どもをみてもらう環境が整っていないため 11. 育児や介護などの休暇が取りにくそうだから 12. やりがいのある仕事がないため 13. 責任ある仕事を任せられるのが嫌なため 14. 賃金や雇用形態、勤務時間などの条件の合う仕事がないため 15. ボランティアなどの地域活動をしたため 16. 職場環境や人間関係に不安があるため 17. 自分の働く能力に自信がないため 18. 経済的に困らないため 19. その他(具体的に)
---	--

問14へ

問12へ

【 問7で、「働きたい」と回答された方にお聞きします。】 < 問9～11 >

問9 今後「働きたい」理由は何か。

(あてはまるものを番号を3つまでに○印をつけてください。)
 ※ 「その他」を回答された方は、具体的な内容も記入ください。

<ol style="list-style-type: none"> 1. 生計を維持するため 2. 生計を補助するため 3. 住宅などのローン返済のため 4. 子どもの教育費のため 5. 将来に備えて貯蓄するため 6. 育児や子育てが終わったため 7. 介護や看護が終わったため 8. 社会の役に立ちたいため 9. 時間に余裕ができたため 10. 仕事が好き(やりがいがある)ため 11. 旅行や趣味などに使う自由になるお金が欲しいため 12. 自分の技術・経験・資格などを活かすため 13. 社会経験を豊かにしたり、いろいろな人と知り合いたいため 14. 家業だから 15. その他(具体的に)

問10 いつまで働きたいですか。

(あてはまるものを番号1つだけに○印をつけてください。)
 ※ 「その他」を回答された方は、具体的な内容も記入ください。

<ol style="list-style-type: none"> 1. 結婚するまで 2. 出産するまで 3. 住宅などのローン返済が終わるまで 4. 定年まで 5. 子どもが自立するまで 6. いつまでも 7. 他にやりたいことが見つかるまで 8. その他(具体的に)
--

問11 今後あなたが働くとしたら、どのような仕事がしたいですか。

○ 現在働いている方は、
 (あてはまるものを番号1つだけに○印をつけてください。)

<ol style="list-style-type: none"> 1. 今の仕事を続けたい 2. 今とは違う仕事をしたい
--

問12へ

○ 現在働いていない方は、

(下の各項目の、あてはまるものを番号1つずつに○印をつけてください。)
 ※ 「その他」を回答された方は、具体的な内容も記入ください。

a. 働きたい状況	b. 働きたい職種
<ol style="list-style-type: none"> 1. 自営業主 2. 家族従業者 3. 家での内職 4. 正規職員・従業員 5. パート・アルバイト 6. 派遣社員 7. 契約社員・嘱託 	<ol style="list-style-type: none"> 1. 専門的・技術的 2. 管理的 3. 事務 4. 販売 5. サービス 6. 保安 7. 農林漁業 8. 運輸・通信 9. 生産工程・労務 10. その他()
c. 働きたい地域	d. 通勤時間
<ol style="list-style-type: none"> 1. 奈良県内 2. 大阪府 3. 京都府 4. その他() 	<ol style="list-style-type: none"> 1. 30分未満 2. 30分～1時間未満 3. 1時間～1時間30分未満 4. 1時間30分～2時間 5. 特になし

【問7で、「働きたい」、「働けない」と回答された方にお聞きします。】 < 問72～13 >

問12 女性が働くには(働き続けるには)何が必要だと思いますか。
 (各項目のあてはまるもの番号3つまでに○印をつけてください。)
 ※「その他」を回答された方は、具体的な内容もご記入ください。

- 【①女性自身の意識や環境について】
1. 家族の介護や看護の負担の軽減
 2. 子育ての負担の軽減
 3. 育児や介護などの各種制度の認識・理解
 4. 健康管理
 5. 技術・知識の習得や資格の取得
 6. 積極的な求職活動
 7. 女性同士のネットワークづくり
 8. 女性自身の意識改革
 9. その他(具体的に)

- 【②職場に対して】
1. フレックスタイムや短時間勤務の導入
 2. パートタイマーや派遣労働者の労働条件の改善
 3. 育児や介護などの休暇制度の充実や休暇が取りやすい職場環境
 4. 職場内の保育施設
 5. 通勤に便利な職場での勤務
 6. 賞金や昇進などの男女の格差をなくす
 7. 出産や育児、介護で退職しても同一の職場へ再雇用される制度
 8. 健康への配慮
 9. 知識や技術の習得の機会を増やす
 10. やりがいを感じる仕事内容
 11. 相談できる上司や同僚(良好な人間関係)
 12. 女性同士の情報交換の場づくり
 13. 仕事と家庭の両立ができる職場づくり
 14. 女性自身の意欲を引き出す職場づくり
 15. 「男は仕事、女は家庭」という性別での役割分担意識の解消
 16. 多様な求人情報の発信
 17. その他(具体的に)

- 【③夫や家族に対して】
1. 夫の理解や協力
 2. 夫以外の家族の理解や協力
 3. 夫の家事や育児、介護への参加
 4. 夫以外の家族の家事や育児、介護への参加
 5. 家事や育児へ参加してくれる父母(義父母)との同居
 6. 夫や家族が健康であること
 7. 夫や家族とコミュニケーションをよくはかること
 8. 男女は対等であるという考えを持つこと
 9. 「男は仕事、女は家庭」という性別での役割分担意識の解消
 10. その他(具体的に)

- 【④地域に対して】
1. ボランティアなどによる子育て支援
 2. ボランティアなどによる介護支援
 3. 安全で安心なまちづくり
 4. 行政と連携した各種支援
 5. 気候に相談できる住民
 6. 男女は対等であるという意識啓発
 7. 「男は仕事、女は家庭」という性別での役割分担意識の解消
 8. その他(具体的に)

- 【⑤行政に対して(環境整備について)】
1. 保育所や児童クラブなどの施設の充実
 2. 介護施設や介護に関する相談窓口などの充実
 3. 病院などの医療施設や健康に関する相談窓口などの充実
 4. 起業する人への支援(相談窓口や助成制度など)
 5. 現在の仕事や再就職などに関する相談窓口の充実
 6. 出産や育児、介護で退職しても同一の職場へ再雇用される制度の普及
 7. 男女が仕事と家庭の両立ができるような支援・推進
 8. 数多くの企業の誘致
 9. ハリアフリーや見守り体制が整備された安全で安心なまちづくり
 10. その他(具体的に)

【⑥行政に対して（啓発について）】

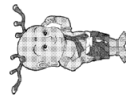
1. 育児や介護などの休暇制度の充実や取りやすい職場環境づくりの啓発
2. 夫の家事や育児への参画の促進・啓発
3. 事業主などに対して男女間の格差の解消や改善の啓発・指導
4. 事業主などに対して女性の雇用促進
5. 女性の仕事に対する意識を高める啓発
6. 知識や技術の習得の支援（講座の開催や助成制度など）
7. 男女は対等であるという啓発
8. 「男は仕事、女は家庭」という性別での役割分担意識の解消
9. その他（具体的に）

問13 女性が働くのに（働き続けるのに）不安なことや悩みはなんですか。

（あてはまるものの番号3つまでに○印をつけてください。）

※「その他」を回答された方は、具体的な内容も記入ください。

1. 健康や体力について
2. 賃金などの労働条件が男性に比べて女性の方が悪いこと
3. パートタイマーや派遣労働者の労働条件が悪いこと
4. 育児や介護などの休暇制度が充実していないこと（取りやすい職場でないこと）
5. 育児や介護のための勤務時間などの配慮がないこと
6. 将来管理職に登用される機会がないこと
7. 責任ある仕事を任せられないこと
8. 知識や技術の習得の機会がないこと
9. 自分の働く能力に自信がないこと
10. 相談できる上司や同僚が少ないこと
11. 仕事と家庭の両立が難しいこと
12. 結婚・出産を機に退職を迫られること
13. 希望する内容の仕事に就けないこと
14. 特になし
15. その他（具体的に）

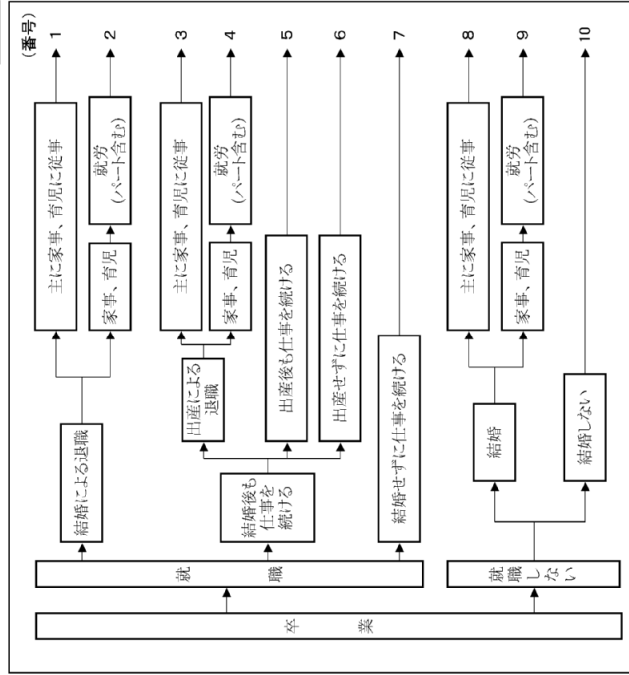


【 すべての方にお聞きします。 】 < 問14~15 >

問14

女性の生き方の《理想》と《現実》についてお聞きします。
下の図の左から右にあてはまるものを選びながら進み、右端の番号を【回答欄】に記入してください。

- ① 《理想》 あなたが最も望みたいと思う生き方 【回答欄】
- ② 《現実》 あなたの現在及び今後見込まれる生き方 【回答欄】



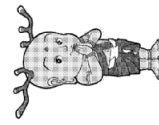
※上の図にあてはまらない生き方の場合、具体的に記入してください。

① 《理想》

② 《現実》

問15 社会の各分野について男女平等になっているか、
 また、あなたの職務では、どうですか。
 現在、働いておられない方は「社会の中ではのみお答えください。」
 (各項目について、1～5の中からあてはまるものの番号1つずつに、○印をつけてください。)

	優男 遇性 の 方 が 非 常 に	優男 遇性 の 方 が い い に	男女 平 等 だ と 思 う	優女 遇性 の 方 が い い に	優女 遇性 の 方 が 非 常 に
① 社会全体としては	1	2	3	4	5
a ② 家庭生活の中では	1	2	3	4	5
社 ③ 学校の中では(児童・生徒の立場から)	1	2	3	4	5
会 ④ 地域活動の場では	1	2	3	4	5
の ⑤ 政治の場では	1	2	3	4	5
甲 ⑥ 法律や制度の上では	1	2	3	4	5
で ⑦ 社会通念、風潮、しきたりなどでは	1	2	3	4	5
は ① 職場全体としては	1	2	3	4	5
b ② 採用条件	1	2	3	4	5
③ 賃金	1	2	3	4	5
職 ④ 昇進・昇格	1	2	3	4	5
場 ⑤ 能力評価	1	2	3	4	5
で ⑥ 責任の求められ方	1	2	3	4	5
は ⑦ 育児や介護の休暇の取得のしやすさ	1	2	3	4	5



ご記入された内容をご確認していただき、同封の返信用封筒にこの調査票を入れて、**平成21年8月31日(月)までに**ポストへ投函してください。

※ 切手の貼付け、お名前の記入は不要です。

貴重なご意見、ご協力ありがとうございました。

平城選区1300円券
 マスコットキャラクター
 せんどうくん

女性の就業等意識調査 結果報告書

発行：奈良県

編集：くらし創造部 男女共同参画課

住所：〒630-8501

奈良市登大路町 30 番地

発行年月：平成 22 年 2 月
