

Ⅷ[環境保全・公害防止関係]

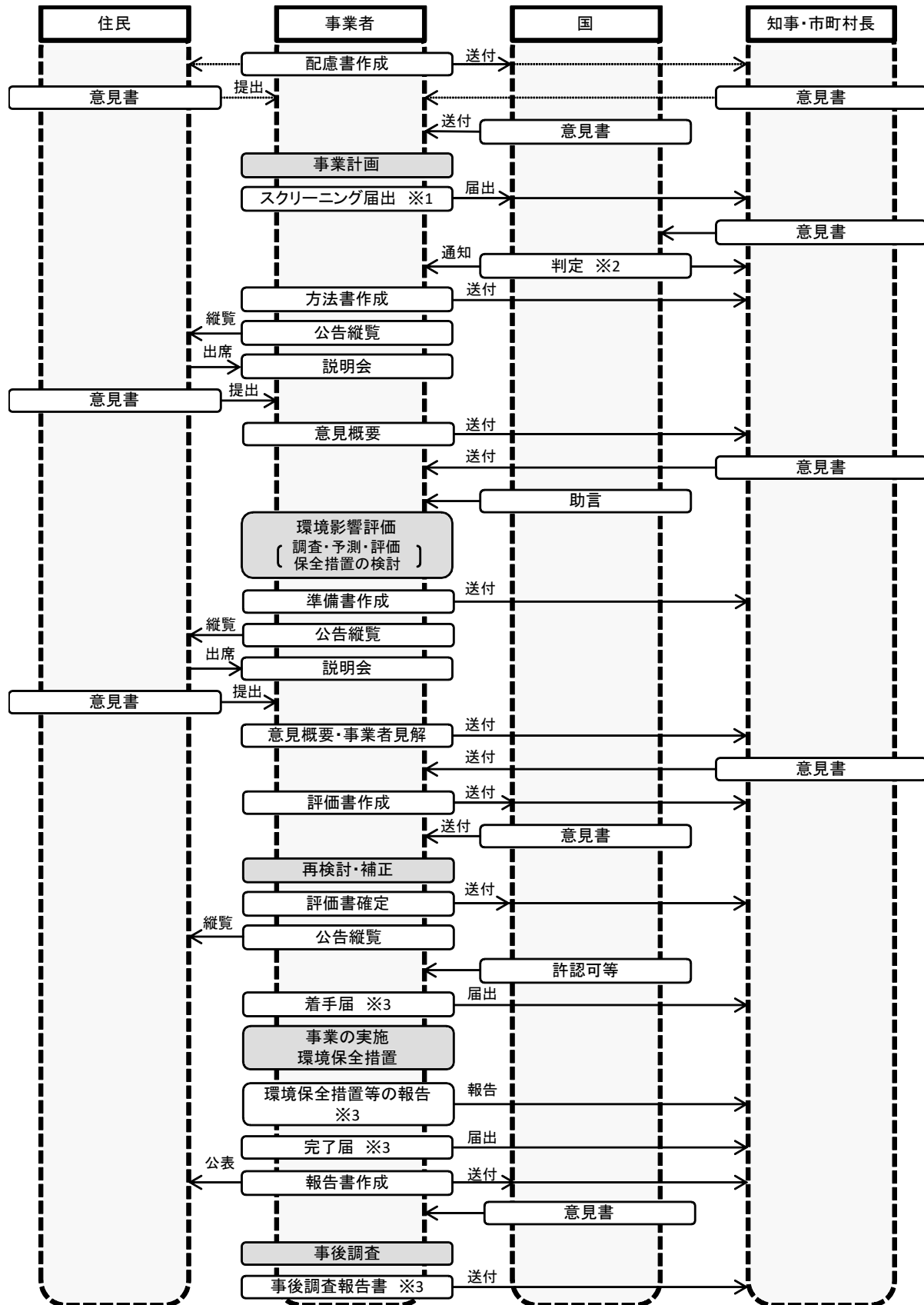
1 環境影響評価制度

(1) 環境影響評価法

令和4年4月1日現在

根拠法令	環境影響評価法	担当課 担当係	環境政策課 生活環境係 0742-27-8734																																																																																				
制度の概要	土地の形状の変更、工作物の新設等の事業を行う事業者が、その事業の実施に当たりあらかじめ環境影響評価を行う。																																																																																						
目的	事業実施に際し、その事業に係る環境の保全について適正な配慮がなされることを確保し、もって現在及び将来の国民の健康で文化的な生活の確保に資することを目的とする。																																																																																						
対象地域	県内全域																																																																																						
規制内容	<p>対象事業の実施が環境に及ぼす影響について環境の構成要素に係る項目ごとに調査、予測及び評価を行うとともに、これらを行う過程においてその事業に係る環境の保全のための措置を検討し、この措置が講じられた場合における環境影響を総合的に評価する。</p> <p>対象事業の種類及び規模要件</p> <table border="1"> <thead> <tr> <th></th> <th>第1種事業 (必ず環境アセスメントを行う事業)</th> <th>第2種事業 (環境アセスメントが必要かどうかを個別に判断する事業)</th> </tr> </thead> <tbody> <tr> <td>1 道路</td> <td></td> <td></td> </tr> <tr> <td> 高速自動車国道</td> <td>すべて</td> <td></td> </tr> <tr> <td> 首都高速道路など</td> <td>4車線以上のもの</td> <td></td> </tr> <tr> <td> 一般国道</td> <td>4車線・10km以上</td> <td>4車線以上・7.5km～10km</td> </tr> <tr> <td> 林道</td> <td>幅員6.5m・20km以上</td> <td>幅員6.5m以上・15km～20km</td> </tr> <tr> <td>2 河川</td> <td></td> <td></td> </tr> <tr> <td> ダム、堰</td> <td>湛水面積100ha以上</td> <td>湛水面積75ha～100ha</td> </tr> <tr> <td> 放水路、湖沼開発</td> <td>土地改変面積100ha以上</td> <td>土地改変面積75ha～100ha</td> </tr> <tr> <td>3 鉄道</td> <td></td> <td></td> </tr> <tr> <td> 新幹線鉄道</td> <td>すべて</td> <td></td> </tr> <tr> <td> 鉄道、軌道</td> <td>長さ10km以上</td> <td>長さ7.5km～10km</td> </tr> <tr> <td>4 飛行場</td> <td>滑走路長2,500m以上</td> <td>滑走路長1,875m～2,500m</td> </tr> <tr> <td>5 発電所</td> <td></td> <td></td> </tr> <tr> <td> 水力発電所</td> <td>出力3万kW以上</td> <td>出力2.25万kW～3万kW</td> </tr> <tr> <td> 火力発電所</td> <td>出力15万kW以上</td> <td>出力11.25万kW～15万kW</td> </tr> <tr> <td> 地熱発電所</td> <td>出力1万kW以上</td> <td>出力7,500kW～1万kW</td> </tr> <tr> <td> 原子力発電所</td> <td>すべて</td> <td></td> </tr> <tr> <td> 太陽電池発電所</td> <td>出力4万kW以上</td> <td>出力3万kW～4万kW</td> </tr> <tr> <td> 風力発電所</td> <td>出力1万kW以上</td> <td>出力7,500kW～1万kW</td> </tr> <tr> <td>6 廃棄物最終処分場</td> <td>面積30ha以上</td> <td>面積25ha～30ha</td> </tr> <tr> <td>7 埋立て、干拓</td> <td>面積50ha超</td> <td>面積40ha～50ha</td> </tr> <tr> <td>8 土地区画整理事業</td> <td>面積100ha以上</td> <td>面積75ha～100ha</td> </tr> <tr> <td>9 新住宅市街地開発事業</td> <td>面積100ha以上</td> <td>面積75ha～100ha</td> </tr> <tr> <td>10 工業団地造成事業</td> <td>面積100ha以上</td> <td>面積75ha～100ha</td> </tr> <tr> <td>11 新都市基盤整備事業</td> <td>面積100ha以上</td> <td>面積75ha～100ha</td> </tr> <tr> <td>12 流通業務団地造成事業</td> <td>面積100ha以上</td> <td>面積75ha～100ha</td> </tr> <tr> <td>13 宅地の造成の事業 (「宅地」には、住宅地以外にも 工業用地等も含まれる。)</td> <td>面積100ha以上</td> <td>面積75ha～100ha</td> </tr> </tbody> </table>				第1種事業 (必ず環境アセスメントを行う事業)	第2種事業 (環境アセスメントが必要かどうかを個別に判断する事業)	1 道路			高速自動車国道	すべて		首都高速道路など	4車線以上のもの		一般国道	4車線・10km以上	4車線以上・7.5km～10km	林道	幅員6.5m・20km以上	幅員6.5m以上・15km～20km	2 河川			ダム、堰	湛水面積100ha以上	湛水面積75ha～100ha	放水路、湖沼開発	土地改変面積100ha以上	土地改変面積75ha～100ha	3 鉄道			新幹線鉄道	すべて		鉄道、軌道	長さ10km以上	長さ7.5km～10km	4 飛行場	滑走路長2,500m以上	滑走路長1,875m～2,500m	5 発電所			水力発電所	出力3万kW以上	出力2.25万kW～3万kW	火力発電所	出力15万kW以上	出力11.25万kW～15万kW	地熱発電所	出力1万kW以上	出力7,500kW～1万kW	原子力発電所	すべて		太陽電池発電所	出力4万kW以上	出力3万kW～4万kW	風力発電所	出力1万kW以上	出力7,500kW～1万kW	6 廃棄物最終処分場	面積30ha以上	面積25ha～30ha	7 埋立て、干拓	面積50ha超	面積40ha～50ha	8 土地区画整理事業	面積100ha以上	面積75ha～100ha	9 新住宅市街地開発事業	面積100ha以上	面積75ha～100ha	10 工業団地造成事業	面積100ha以上	面積75ha～100ha	11 新都市基盤整備事業	面積100ha以上	面積75ha～100ha	12 流通業務団地造成事業	面積100ha以上	面積75ha～100ha	13 宅地の造成の事業 (「宅地」には、住宅地以外にも 工業用地等も含まれる。)	面積100ha以上	面積75ha～100ha
	第1種事業 (必ず環境アセスメントを行う事業)	第2種事業 (環境アセスメントが必要かどうかを個別に判断する事業)																																																																																					
1 道路																																																																																							
高速自動車国道	すべて																																																																																						
首都高速道路など	4車線以上のもの																																																																																						
一般国道	4車線・10km以上	4車線以上・7.5km～10km																																																																																					
林道	幅員6.5m・20km以上	幅員6.5m以上・15km～20km																																																																																					
2 河川																																																																																							
ダム、堰	湛水面積100ha以上	湛水面積75ha～100ha																																																																																					
放水路、湖沼開発	土地改変面積100ha以上	土地改変面積75ha～100ha																																																																																					
3 鉄道																																																																																							
新幹線鉄道	すべて																																																																																						
鉄道、軌道	長さ10km以上	長さ7.5km～10km																																																																																					
4 飛行場	滑走路長2,500m以上	滑走路長1,875m～2,500m																																																																																					
5 発電所																																																																																							
水力発電所	出力3万kW以上	出力2.25万kW～3万kW																																																																																					
火力発電所	出力15万kW以上	出力11.25万kW～15万kW																																																																																					
地熱発電所	出力1万kW以上	出力7,500kW～1万kW																																																																																					
原子力発電所	すべて																																																																																						
太陽電池発電所	出力4万kW以上	出力3万kW～4万kW																																																																																					
風力発電所	出力1万kW以上	出力7,500kW～1万kW																																																																																					
6 廃棄物最終処分場	面積30ha以上	面積25ha～30ha																																																																																					
7 埋立て、干拓	面積50ha超	面積40ha～50ha																																																																																					
8 土地区画整理事業	面積100ha以上	面積75ha～100ha																																																																																					
9 新住宅市街地開発事業	面積100ha以上	面積75ha～100ha																																																																																					
10 工業団地造成事業	面積100ha以上	面積75ha～100ha																																																																																					
11 新都市基盤整備事業	面積100ha以上	面積75ha～100ha																																																																																					
12 流通業務団地造成事業	面積100ha以上	面積75ha～100ha																																																																																					
13 宅地の造成の事業 (「宅地」には、住宅地以外にも 工業用地等も含まれる。)	面積100ha以上	面積75ha～100ha																																																																																					

手続のフロー図 環境影響評価法の規定による手続き



※1 第2種事業に限る

※2 第2種事業において、判定により法による手続が不要となったもののうち、奈良県環境影響評価条例の対象となる事業については条例による手続を行う。

※3 奈良県環境影響評価条例に基づく手続