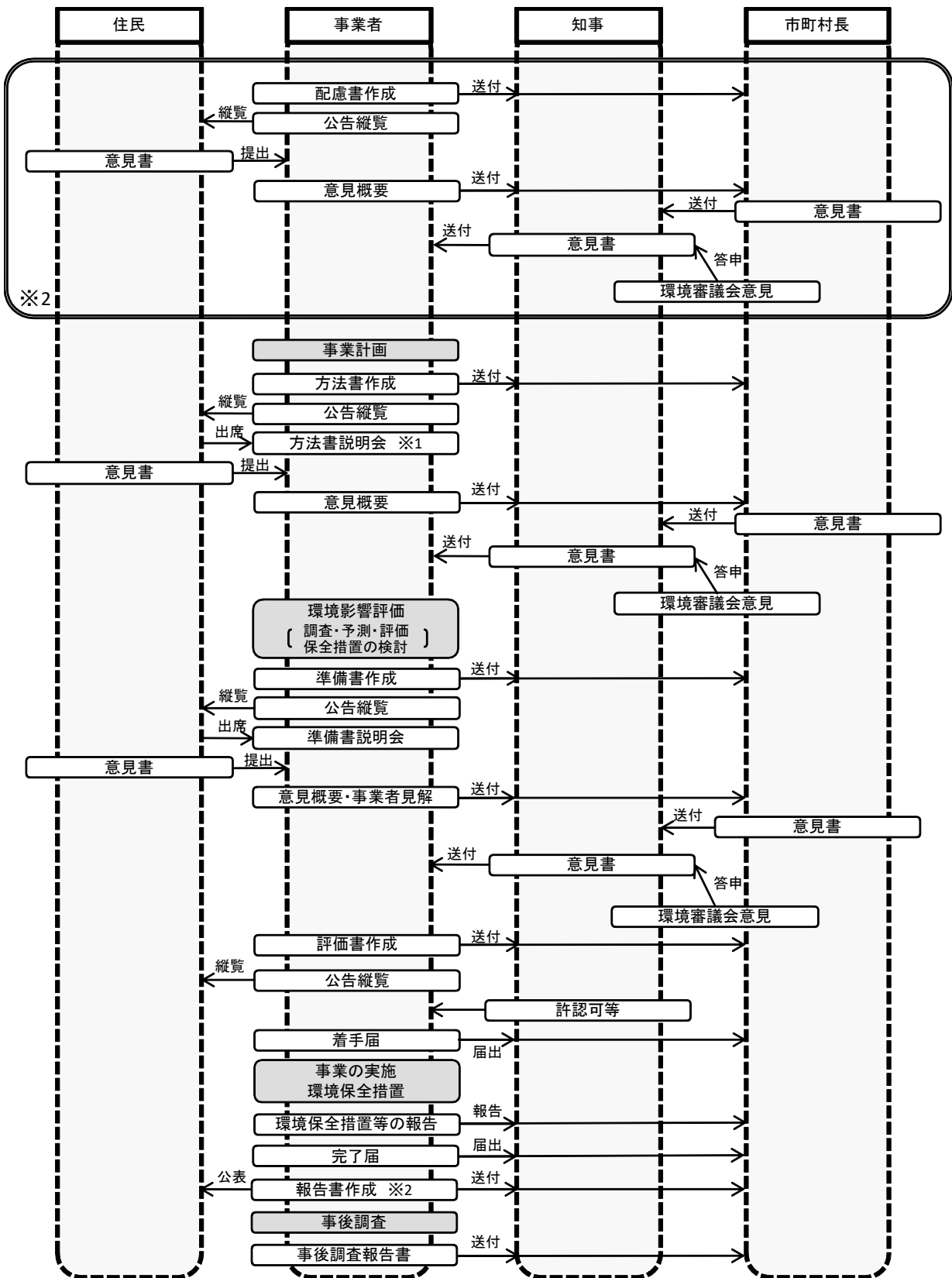


根拠法令	奈良県環境影響評価条例	担当課 担当係	環境政策課 生活環境係 0742-27-8734																						
制度の概要	土地の形状の変更、工作物の新設等の事業を行う事業者が、事業の実施にあたりあらかじめ環境影響評価を実施する。																								
目的	事業の実施に際し、その事業に係る環境の保全について適正な配慮がなされることを確保し、もって現在及び将来の県民の健康で文化的な生活の確保に資することを目的とする。																								
対象地域	県内全域																								
規制内容	<p>対象事業の実施が環境に及ぼす影響について環境の構成要素に係る項目ごとに調査、予測及び評価を行うとともに、これらを行う過程においてその事業に係る環境の保全のための措置を検討し、この措置が講じられた場合における環境影響を総合的に評価する。</p> <p>対象事業の種類及び規模要件 ※詳細については施行規則別表第一参照)</p> <table border="1" data-bbox="392 936 1393 1758"> <tr> <td data-bbox="392 936 660 1025">1 道路の新設・改築</td> <td data-bbox="660 936 1393 1025">一般国道・県道・市町村道:4車線以上・長さ7.5km以上 林道:幅員6.5m以上・長さ15km以上</td> </tr> <tr> <td data-bbox="392 1025 660 1070">2 ダムの新築</td> <td data-bbox="660 1025 1393 1070">貯水面積50(20*)ha以上</td> </tr> <tr> <td data-bbox="392 1070 660 1115">3 鉄道の建設・改良</td> <td data-bbox="660 1070 1393 1115">長さ7.5km以上</td> </tr> <tr> <td data-bbox="392 1115 660 1283">4 工場の設置・変更</td> <td data-bbox="660 1115 1393 1283">製造業、ガス供給業又は熱供給業のうち次のいずれかに該当するもの (1)敷地面積 15ha以上(工業団地に設置されるものは除く。) (2)排出ガス量 1時間当たり4万m³以上 (3)排出水量 1日当たり5千m³以上(冷却水にあっては1万m³以上)</td> </tr> <tr> <td data-bbox="392 1283 660 1413">5 廃棄物の処理施設の設置・変更</td> <td data-bbox="660 1283 1393 1413">(1)最終処分場 埋立面積が3ha以上 (2)焼却施設 1時間の処理能力が8t以上 (3)し尿処理施設 1日の処理能力が100kl以上</td> </tr> <tr> <td data-bbox="392 1413 660 1496">6 スポーツ又はレクリエーション施設の設置・変更</td> <td data-bbox="660 1413 1393 1496">実施区域の面積が50(20*)ha以上</td> </tr> <tr> <td data-bbox="392 1496 660 1541">7 土地区画整理事業</td> <td data-bbox="660 1496 1393 1541">施行区域の面積が50(20*)ha以上</td> </tr> <tr> <td data-bbox="392 1541 660 1585">8 住宅団地造成事業</td> <td data-bbox="660 1541 1393 1585">実施区域の面積が50(20*)ha以上</td> </tr> <tr> <td data-bbox="392 1585 660 1630">9 工業団地造成事業</td> <td data-bbox="660 1585 1393 1630">実施区域の面積が50(20*)ha以上</td> </tr> <tr> <td data-bbox="392 1630 660 1675">10 土石の採取</td> <td data-bbox="660 1630 1393 1675">認可区域の面積が3ha以上</td> </tr> <tr> <td data-bbox="392 1675 660 1758">11 上記の他奈良県規則で定める事業</td> <td data-bbox="660 1675 1393 1758">4、6～9のうちいずれか二以上の事業を併せて一の事業として行う 複合事業:規則で定める規模以上のもの</td> </tr> </table> <p>*は指定地域内で実施する場合の規模を示す。指定地域とは、次に掲げる地域をいう。</p> <ol style="list-style-type: none"> (1) 自然公園法の国立公園及び国定公園の区域 (2) 古都における歴史的風土の保存に関する特別措置法の歴史的風土保存区域 (3) 都市計画法の風致地区 (4) 近畿圏の保全区域の整備に関する法律の近郊緑地保全区域 (5) 鳥獣の保護及び狩猟の適正化に関する法律の特別保護地区 (6) 奈良県立自然公園条例の奈良県立自然公園の区域 (7) 奈良県自然環境保全条例の奈良県自然環境保全地域、景観保全地区及び環境保全地区 			1 道路の新設・改築	一般国道・県道・市町村道:4車線以上・長さ7.5km以上 林道:幅員6.5m以上・長さ15km以上	2 ダムの新築	貯水面積50(20*)ha以上	3 鉄道の建設・改良	長さ7.5km以上	4 工場の設置・変更	製造業、ガス供給業又は熱供給業のうち次のいずれかに該当するもの (1)敷地面積 15ha以上(工業団地に設置されるものは除く。) (2)排出ガス量 1時間当たり4万m ³ 以上 (3)排出水量 1日当たり5千m ³ 以上(冷却水にあっては1万m ³ 以上)	5 廃棄物の処理施設の設置・変更	(1)最終処分場 埋立面積が3ha以上 (2)焼却施設 1時間の処理能力が8t以上 (3)し尿処理施設 1日の処理能力が100kl以上	6 スポーツ又はレクリエーション施設の設置・変更	実施区域の面積が50(20*)ha以上	7 土地区画整理事業	施行区域の面積が50(20*)ha以上	8 住宅団地造成事業	実施区域の面積が50(20*)ha以上	9 工業団地造成事業	実施区域の面積が50(20*)ha以上	10 土石の採取	認可区域の面積が3ha以上	11 上記の他奈良県規則で定める事業	4、6～9のうちいずれか二以上の事業を併せて一の事業として行う 複合事業:規則で定める規模以上のもの
1 道路の新設・改築	一般国道・県道・市町村道:4車線以上・長さ7.5km以上 林道:幅員6.5m以上・長さ15km以上																								
2 ダムの新築	貯水面積50(20*)ha以上																								
3 鉄道の建設・改良	長さ7.5km以上																								
4 工場の設置・変更	製造業、ガス供給業又は熱供給業のうち次のいずれかに該当するもの (1)敷地面積 15ha以上(工業団地に設置されるものは除く。) (2)排出ガス量 1時間当たり4万m ³ 以上 (3)排出水量 1日当たり5千m ³ 以上(冷却水にあっては1万m ³ 以上)																								
5 廃棄物の処理施設の設置・変更	(1)最終処分場 埋立面積が3ha以上 (2)焼却施設 1時間の処理能力が8t以上 (3)し尿処理施設 1日の処理能力が100kl以上																								
6 スポーツ又はレクリエーション施設の設置・変更	実施区域の面積が50(20*)ha以上																								
7 土地区画整理事業	施行区域の面積が50(20*)ha以上																								
8 住宅団地造成事業	実施区域の面積が50(20*)ha以上																								
9 工業団地造成事業	実施区域の面積が50(20*)ha以上																								
10 土石の採取	認可区域の面積が3ha以上																								
11 上記の他奈良県規則で定める事業	4、6～9のうちいずれか二以上の事業を併せて一の事業として行う 複合事業:規則で定める規模以上のもの																								

手続のフロー図 奈良県環境影響評価条例の規定による手続



※1 H26年4月より、条例改正により方法書説明会の開催、関係図書の電子縦覧、事業完了時の報告書の作成・公表が義務化されました。

※2 H27年4月より、事業計画の検討の段階で環境配慮を行う計画段階配慮書手続が義務化されました。