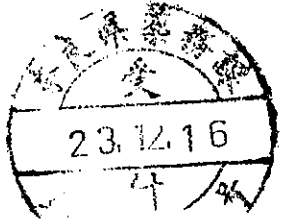


各都道府県衛生主管部（局）長 殿



厚生労働省医薬食品局監視指導・麻薬対策課



漢方生薬製剤原料生薬の放射性物質の検査に係る適切な方法について

平成23年4月4日に原子力災害対策本部から示された「検査計画、出荷制限等の品目・区域の設定・解除の考え方（最終改正：平成23年8月4日）」において対象とされている自治体^(注)から東日本大震災以降に産出された漢方生薬製剤原料生薬（以下「対象原料生薬」という。）を使用して製造された漢方生薬製剤については、薬事法第56条第7号に該当する漢方生薬製剤及びその原料生薬が流通することのないよう、平成23年10月14日付け薬食監麻発1014第1号厚生労働省医薬食品局監視指導・麻薬対策課長通知（以下「取扱い通知」という。）により、その取扱いに係る考え方を示したところである。

今般、日本製薬団体連合会から、「生薬等の放射性物質測定ガイドライン」（以下単に「ガイドライン」という。）を制定したことについて報告があったところであるが、検討の結果、取扱い通知の記の2において追って通知することとした放射性物質の検査に係る適切な方法については、当分の間、下記の取扱いの下でガイドラインに示された検査方法を用いることとしたので、貴職におかれては、貴管下関係業者等に対し周知徹底を図るとともに適切な指導を行い、その実施に遺漏なきを期されたい。

記

- 1 放射性物質の検査は、ガイドラインに示された検査方法を用いる限りにおいて、自ら検査を行うことのほか、外部の検査機関に委託し、又は他の製造業者等の検査結果を利用しても差し支えないこと。また、その場合にあつては、ガイドラインに示された検査方法で検査が行われていることについて、契約等の内容をよく確認すること。
- 2 本通知を示す以前に対象原料生薬を購入等し、かつ当該対象原料生薬が未使用で

ある場合又は当該対象原料生薬を使用して製造された未出荷の製品がある場合には、その取扱いを以下のとおりとすること。

(1) 対象原料生薬等（対象原料生薬又は対象原料生薬を使用して製造された製品をいい、最終製品を含む。以下（3）において同じ。）について既に放射性物質の検査を行っており、かつ、実施した放射性物質の検査が、定量下限値の適切な設定等、ガイドラインに示された精密な方法に照らし適切に行われていた場合にあっては、当該検査結果について取扱い通知の記の2（2）及び（4）を準用し、最終製品の出荷の判断を行って差し支えないこと。

(2) (1) の場合において、既に実施した検査のみでは、必要な内容が取扱い通知の記の2（2）及び（4）に照らし不足している場合には、不足部分に係る検査を別途実施し、その結果と併せ、最終製品の出荷の判断を行って差し支えないこと。

なお、不足部分が同記の2（2）に相当する部分であって、対象原料生薬が残存していない等の理由により、同記の2（2）に相当する検査が別途実施できない場合にあっては、上記の取扱いと同等とは認められないので留意すること。

(3) 対象原料生薬等について、放射性物質の検査を実施していない場合、又は放射性物質の検査は実施したが検査方法がガイドラインに示された精密な方法に照らし適切な方法でない場合にあっては、保管されている対象原料生薬の参考品等を使用し、取扱い通知の記の2（2）及び（4）を準用して別途必要な検査を実施の上、最終製品の出荷の判断を行って差し支えないこと。

なお、対象原料生薬が残存していない等の理由により、取扱い通知の記の2（2）に相当する検査が実施できない場合にあっては、上記の取扱いと同等とは認められないので留意すること。

3 取扱い通知の記の2において示した「放射性物質が検出限界以下」であることの趣旨は、検査結果の信頼性を確保する観点から、ガイドラインにおける取扱いのとおり、それぞれの測定項目において「定量下限値以下」であること。

(注) 平成23年8月4日現在、対象自治体は、福島県、茨城県、栃木県、群馬県、千葉県、神奈川県、宮城県、岩手県、青森県、秋田県、山形県、新潟県、長野県、埼玉県、東京都、山梨県及び静岡県。

日薬連発第766号
平成23年12月12日

厚生労働省医薬食品局
監視指導・麻薬対策課
課長 中井川 誠 殿

日本製薬団体連合会
会長 庄田 隆

「生薬等の放射性物質測定ガイドライン」の策定について

日頃よりご指導・ご鞭撻を賜りまして厚く御礼申し上げます。

さて、10月14日付薬食監麻発1014第1号をもって「放射性物質に係る漢方生薬製剤の取扱いについて」の通知が発出され、原料生薬に対して精密な方法により放射性物質の検査を行うことについて考え方が示されました。

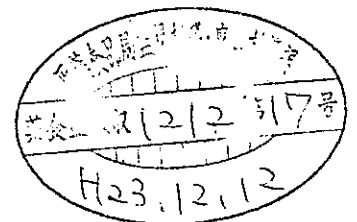
そのため、当連合会では傘下団体の日本漢方生薬製剤協会が中心となり、製造販売業者ならびに製造業者等が、検査の用途や必要な検査精度に応じて適切に分析法の選択を行うこと、また、原料生薬や最終製品の放射能の測定を適切に行うため、試料の採取等の方法、測定法ごとの使用方法や留意点を示すことを目的としたガイドラインを策定いたしましたのでご報告いたします。

本ガイドラインにつきましては、当連合会傘下団体を通じて加盟会社に対して周知徹底を図ります。

添付資料：生薬等の放射性物質測定ガイドライン

生薬等の放射性物質測定ガイドラインの概要

以上



生薬等の放射性物質測定ガイドラインの概要

平成23年3月11日以降に17都県で産出された原料生薬を医薬品の製造に用いる場合に本ガイドラインを適用する。

1. 原料生薬について、産出した市町村を特定し、その市町村単位毎に放射性物質の検査を行う。これらの原料生薬から製造業者に出荷するロット又は単位を構成する。市町村単位毎であることが望ましいが、野生である等により、市町村を特定できない場合はこの限りではない。

2. 製造業者で原料生薬を使用する際又は原料生薬を製造業者に出荷する際に、原料生薬のロット毎にゲルマニウム半導体検出器を用いて放射性物質を測定する。放射性物質が定量下限値以下であることを確認する。

3. 1.の検査方法は、スクリーニング法としてNaI(Tl)シンチレーション式サーベイメータ、NaI(Tl)シンチレーションスペクトロメータを使用することも可能である。1.でゲルマニウム半導体検出器を用いて定量下限値以下であった場合は、2.の測定は不要である。

4. 最終製品（調剤用医薬品として出荷する場合も含む）或るいは中間製品（他の製造業者へ出荷する原薬を含む）についても、ゲルマニウム半導体検出器を用いて検査した場合に放射性物質が定量下限値以下であることを確認して出荷判定する。ただし、ゲルマニウム半導体検出器を用いて最終製品を検査した場合に放射性物質が定量下限値以下であることが、製造管理等によって保証できる場合は製造単位・ロット単位で最終製品の放射性物質の検査は必要ない。

5. 放射性物質の測定用の試料の調製方法（ロットを代表する試料のランダムサンプリング、試料の均一な混合、試験に必要な採取量、採取容器）

（1）原料生薬の状態は、検査に応じて切裁等した上で試験に供する。

（2）中間製品、最終製品は、包装を取り除いた状態の製品を検体とする。

6. ゲルマニウム半導体検出器による測定

^{131}I 、 ^{134}Cs 及び ^{137}Cs の3核種の測定を行う。検出器の遮蔽、機器の校正、測定操作（解析手順等）、バックグラウンドの管理等について規定する。ゲルマニウム半導体検出器の定量下限値は ^{131}I 、 ^{134}Cs 及び ^{137}Cs において各々20Bq/kg以下となるように測定時の機器の性能を設定する。

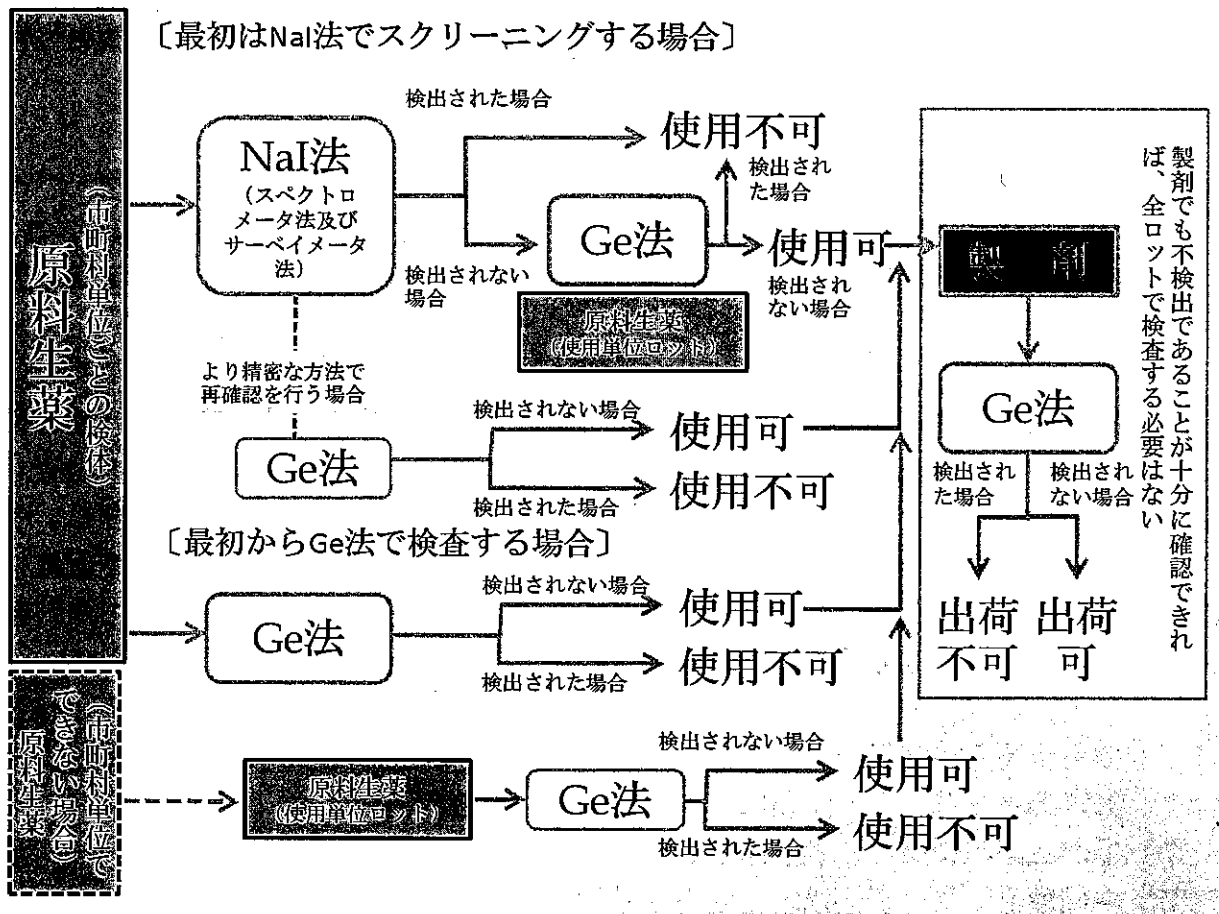
7. NaI(Tl)シンチレーションスペクトロメータによる測定

放射性ヨウ素及び放射性セシウム濃度が高い対象原料生薬のふるい分けをするため、放射性ヨウ素及び放射性セシウム濃度の測定を行う。検出器の遮蔽、機器の校正、測定操作（解析手順等）、バックグラウンドの管理等について示した。

8. NaI(Tl)シンチレーション式サーベイメータによる測定

放射性物質の濃度が高い対象原料生薬のふるい分けをするため、放射性ヨウ素又は放射性セシウム濃度に換算して放射性物質濃度の測定を行う。検出器の遮蔽、機器の校正、測定操作（解析手順等）、バックグラウンドの管理等について示した。

9. 検査運用の概略



生薬等の放射性物質測定ガイドライン

平成23年12月

日本製薬団体連合会

目次

第1章 総説.....	6
1-1 背景及び目的.....	6
1-2 生薬等中の放射性物質の現状.....	7
1-3 用語の定義.....	8
1-4 ガイドラインの適用範囲.....	9
1-5 測定法等の選択.....	9
1-6 留意事項.....	10
<参考>.....	13
参考 1-1 放射能測定と化学物質測定との相違点.....	13
第2章 試料の採取、調製、保存及び運搬.....	14
2-1 試料の採取、調製、保存及び運搬操作.....	14
2-2 器具.....	14
(1) ポリエチレン袋.....	14
(2) 試料採取のための補助器具.....	15
第3章 ゲルマニウム半導体検出器を用いるガンマ線スペクトロメトリーによる放射能測定法.....	16
3-1 測定法の特性.....	16
3-1-1 測定対象核種.....	16
3-1-2 測定法の特徴.....	16
3-1-3 測定の流れ.....	17
3-2 機器・器具等.....	18
3-2-1 機器.....	18
(1) ゲルマニウム半導体検出器.....	18
(2) 遮へい体.....	18
3-2-2 器具等.....	19
(1) 試料容器.....	19
(2) エネルギー校正用線源.....	19
(3) 効率校正用線源.....	19
(4) スペクトル解析ソフトウェア.....	19
3-3 機器校正.....	20
3-3-1 エネルギー校正.....	20
3-3-2 効率校正.....	20
3-4 測定操作.....	20
3-4-1 事前準備及び確認事項.....	20

(1) 機器の動作確認と設定	20
(2) バックグラウンド測定	21
3-4-2 測定手順	21
3-4-3 解析手順	21
(1) ピーク領域の設定	21
(2) ピーク面積の算出	22
(3) バックグラウンド計数率の差し引きと計数の統計による不確かさの算出	22
(4) 放射能の算出	22
(5) 検出に関する不確かさ	23
(6) 定量下限値の記録	23
(7) 測定結果の検討・評価	23
3-4-4 報告及び記録	23
3-5 測定実施の注意点	24
3-5-1 バックグラウンドの管理	24
3-5-2 機器、器具等の汚染防止	24
3-5-3 機器の日常管理	25
<参考>	25
参考 3-1 ガンマ線スペクトル測定システム	25
参考 3-2 ゲルマニウム半導体検出器の例	25
参考 3-3 検出器の冷却装置	26
参考 3-4 前置増幅器と主増幅器	26
参考 3-5 マルチチャンネル分析器	26
参考 3-6 試料容器について	27
参考 3-7 増幅器ゲイン調整及びエネルギー校正手順例	27
参考 3-8 ガンマ線スペクトル例とピーク領域 (ROI)	28
参考 3-9 バックグラウンドスペクトルの例	28
参考 3-10 ピーク面積の算出例	28
参考 3-11 自己吸収の補正	29
参考 3-12 サム効果の補正	29
参考 3-13 試料容器及び測定時間の違いによる 38c の計算例	30
第4章 シンチレーションスペクトロメータによる放射能測定法	33
4-1 測定法の特性	33
4-1-1 測定対象核種	33
4-1-2 測定法の特徴	33
4-1-3 測定の流れ	34
4-2 機器・器具等	35

4-2-1 機器の構成	35
(1) 検出器	35
(2) 遮へい体	35
(3) 試料台	35
4-2-2 器具等	36
(1) 試料容器	36
(2) エネルギー校正用線源	36
(3) 効率校正用線源	36
(4) スペクトル解析ソフトウェア	36
4-3 機器校正	37
4-3-1 エネルギー校正	37
4-3-2 効率校正	37
4-4 測定操作	37
4-4-1 事前準備及び確認事項	37
(1) 機器の動作確認と設定	37
(2) バックグラウンド測定	38
4-4-2 測定手順	38
4-4-3 解析手順	38
(1) ピーク領域の設定	38
(2) 核種同定	38
(3) ピーク面積の算出	39
(4) 放射能の算出	39
(5) 定量下限値の算出	39
(6) 測定結果の検討・評価	40
4-5 報告及び記録	40
4-6 測定実施の注意点	40
4-6-1 温度の影響	40
4-6-2 バックグラウンド	41
4-6-3 測定器の汚染	41
<参考>	41
参考 4-1 スペクトル測定のためのシンチレーション検出器の種類	41
参考 4-2 シンチレータとゲルマニウム半導体検出器との性能の比較	41
参考 4-3 検出効率の算出に塩化カリウムの水溶液を用いる方法	43
参考 4-4 ピークの重なりによる妨害	43
参考 4-5 遮へい効果	43
参考 4-6 測定時間と感度	43

第5章 NaI(Tl)シンチレーション式サーベイメータ・計数装置によるスクリーニング法.....	45
5-1 測定法の特性.....	45
5-1-1 測定対象核種.....	45
5-1-2 NaIシンチレーション式サーベイメータによるスクリーニング法.....	46
5-1-3 NaIシンチレーション計数装置によるスクリーニング法.....	46
5-1-4 利用条件.....	46
5-2 機器・器具等.....	47
5-2-1 機器.....	47
(1) NaI(Tl)シンチレーション式サーベイメータ.....	47
(2) NaIシンチレーション計数装置.....	47
(3) 遮へい体.....	47
5-2-2 器具等.....	48
(1) 試料容器.....	48
(2) チェック用線源.....	48
(3) その他.....	48
5-3 機器校正及び事前準備.....	48
5-3-1 バックグラウンドの測定.....	48
5-3-2 チェック用線源(^{137}Cs 線源)による機器作動状態の確認.....	48
(1) 計数率方式.....	48
(2) 積算計数方式.....	49
5-3-3 検出限界値の確保.....	49
5-4 測定操作.....	50
5-4-1 測定手順.....	50
(1) 計数率方式.....	50
(2) 積算計数方式.....	50
5-4-2 解析手順.....	50
5-5 測定実施の注意点.....	51
5-5-1 バックグラウンドの違い.....	51
5-5-2 測定器等の汚染.....	51
5-5-3 測定結果の取扱い.....	51
<参考>.....	52
参考5-1 試料容器のタイプと検出器—線源間の空間的位置関係(ジオメトリ).....	52
参考5-2 測定方法による測定精度.....	53
参考5-3 検出限界値の算出方法.....	53
参考5-4 NaI(Tl)シンチレーション検出器の濃度換算係数の例.....	55

第1章 総説

1-1 背景及び目的

日本製薬団体連合会（以下、「日薬連」という）は、今秋の主な国内産生薬の採取・収穫時期を迎えるにあたり、食品の放射性物質に関する国の指示対象自治体及びその隣接自治体である17都県¹（以下、「対象17都県」という）から産出される生薬の実態把握を行い、必要な注意喚起を行うため、また本ガイドライン策定のため、当該生薬の購入又は購入予定の有無ならびに放射性物質の検査結果の実態についての調査を、日本漢方生薬製剤協会（以下、「日漢協」という）に要請した。平成23年10月14日に日漢協から調査結果²が報告されたことから、日薬連は、日漢協が取りまとめた調査結果を「生薬等の放射線に関する取り組みについて（第一報）」として厚生労働省監視指導・麻薬対策課（以下「監・麻課」という）に報告した。当該報告を受け、監・麻課から、平成23年10月14日付け薬食監麻発1014第1号厚生労働省医薬食品局監視指導・麻薬対策課長通知「放射性物質に係る漢方生薬製剤の取扱いについて」（以下、「監・麻課長通知」という）が発出された。

監・麻課長通知では、生薬及び生薬を原料とした漢方生薬製剤における放射性物質に関する取扱いについて、次のように示された。

1. 医薬品の製造販売業者は、安全確保に万全を期すため、平成23年4月4日に原子力災害対策本部から示された「検査計画、出荷制限等の品目・区域の設定・解除の考え方（最終改正：平成23年8月4日）」において対象とされている自治体から東日本大震災以降に産出された漢方生薬製剤原料生薬（以下「対象原料生薬」という。）を使用して製造された漢方生薬製剤を、現時点において出荷していないことについて、速やかに自己点検を行うこと。また、自己点検の結果、万一該当する製剤があった場合は、速やかに当課に報告するとともに、当該製剤を自主的に回収すること。
2. 今後対象原料生薬を使用して製造される漢方生薬製剤については、当分の間、以下のとおり取り扱うこと。なお、以下の放射性物質の検査に係る適切な方法については、追って通知する予定であること。

- （1）製造業者又は製造販売業者は、対象原料生薬を購入した又は購入を予定する場合にあっては、産出した市町村単位毎（当該対象原料生薬が、野生であることその他採取方法等の事情により産地たる市町村を特定できない場合

¹ 平成23年8月4日現在、対象自治体は、福島県、茨城県、栃木県、群馬県、千葉県、神奈川県、宮城県、岩手県、青森県、秋田県、山形県、新潟県、長野県、埼玉県、東京都、山梨県及び静岡県。

² 平成23年10月14日付け日漢協発第1093号「生薬等の放射線に関する取り組みについての報告」

を除く。)に、放射性物質の検査を実施すること。

- (2) 製造業者又は製造販売業者は、上記(1)の検査の結果を踏まえ、対象原料生薬についてその使用単位(以下「ロット」という。)毎に別途精密な方法により放射性物質の検査を実施するとともに、当該検査の結果、放射性物質が検出限界以下であることの確認を徹底すること。

ただし、上記(1)の検査が精密な方法により実施され、かつ当該ロットに係る(1)の検査の結果がいずれも検出限界以下である場合にあっては、別途検査を実施する必要はないこと。

- (3) 対象原料生薬については、収穫時、加工時等における洗浄を徹底すること。
(4) 製造販売業者は、対象原料生薬を使用して製造された漢方生薬製剤を出荷する場合にあっては、最終製品たる漢方生薬製剤においても、(2)の精密な方法を用いて検査した場合に放射性物質が検出限界以下であることを確認すること。

なお、対象原料生薬の放射性物質に係る管理及び当該漢方生薬製剤の製造工程管理により、最終製品中の放射性物質が、(2)の精密な方法を用いて検査した場合に検出限界以下であることが確認できる場合にあっては、必ずしも、その製造単位毎に、最終製品に係る放射性物質の検査を実施する必要はないこと。

日薬連はこれまで、生薬等の放射能汚染に関し、傘下団体の加盟会社に係る製造販売業者ならびに製造業者等が、検査の用途や必要な検査精度に応じて適切に分析法の選択を行い、また、原料生薬や最終製品の放射能の測定を適切に行うため、試料の採取等の方法、測定法ごとの使用方法や留意点を示すことを目的としたガイドラインについて検討してきたところであるが、日漢協による実態調査結果や監・麻課長通知の内容も踏まえ、今般、本ガイドラインを策定することとした。

1-2 生薬等中の放射性物質の現状

前述の日漢協による、対象17都県からの生薬に関する実態調査では、購入又は購入予定の当該生薬について、その時点で入手されたものを検体としていたが、その測定は、平成14年5月9日付け事務連絡「緊急時における食品の放射能測定マニュアルの送付について」(放射能測定マニュアル)に掲げられているNaI(Tl)シンチレーション式サーベイメータ及びゲルマニウム半導体検出器を用いた検査法のほか、「放射能測定マニュアル」には掲げられていない、NaI(Tl)シンチレーションスペクトロメータを用いた検査法でも実施されていた。

調査の結果、地上部の部位を使用する9生薬で放射性物質(放射性セシウム)が確認

され、このうち3生薬については、食品衛生法に基づく暫定規制値（500 Bq/kg）を超えた放射性物質（放射性セシウム）が確認された。

なお、最終製品の一部についても検査が実施されたが、測定した検体からは放射性物質は確認されていない。

1-3 用語の定義

本ガイドラインの運用上、以下の通り用語を定義する。

・生薬

第十六改正日本薬局方生薬総則においては、『動植物の薬用とする部分、細胞内容物、分泌物、抽出物又は鉱物などをいう。』とあり、一般的には、乾燥したものである。

・原料生薬

漢方生薬製剤の原料として用いる生薬で、水洗や土砂の除去などの加工調製がほどこされたもの。

・生薬等

生薬及び漢方生薬製剤をいう。

・対象原料生薬

平成23年4月4日に原子力災害対策本部から示された「検査計画、出荷制限等の品目・区域の設定・解除の考え方（最終改正：平成23年8月4日）」において対象とされている自治体から東日本大震災以降に産出された漢方生薬製剤原料生薬をいう。

・漢方生薬製剤

漢方製剤と生薬製剤を包含した名称。漢方製剤とは漢方理論に基づき、生薬からの抽出物（エキス剤、流エキス剤等）あるいは生薬の刻み、粉末を一種類以上使用して製した製剤。一方、生薬製剤とは、生薬からの抽出物（エキス剤、流エキス剤等）あるいは生薬の刻み、粉末を一種類以上使用して製した製剤で、化学医薬品や添加剤が含有されることもある。なお、漢方生薬製剤としては内用剤及び外用剤の別はない。

・生薬産地

生薬の原料となる動植物鉱物を収穫（栽培品）又は採取（野生品）した場所をいう。

・加工調製

生薬を生産するために行う、原料への水洗、乾燥、土砂や非薬用部位の除去などの作業をいう。

- ・集荷地

生薬産地から生薬の原料又は原料生薬が集荷される場所をいう。

- ・最終製品

製造販売業者が出荷判定する直前のものをいう。

- ・中間製品

最終製品に至るまでの、エキスや刻み・粉末生薬の集合体及びそれらを使用して製造されたバルクなどをいい、原薬として他製造業者に販売されるものを含む。

- ・スクリーニング

放射性物質による汚染の有無を放射線量の測定等により評価、判定し、必要な処置を行うためにふるい分けをすること。

1-4 ガイドラインの適用範囲

平成23年3月11日以降、対象17都県から産出された対象原料生薬及びこれを使用して製造された漢方生薬製剤を、本ガイドラインの適用範囲とする。ただし、平成23年3月11日以前に産出された漢方生薬製剤原料生薬であっても、その保管状況から放射性物質の汚染が懸念される場合には、当該漢方生薬製剤原料生薬及びこれを使用して製造された漢方生薬製剤も本ガイドラインの適用範囲とする。

なお、本ガイドラインが対象とする核種は、原子力安全委員会の定める飲食物摂取制限に関する指標の対象となる放射性物質のうち、現在、食品等において主として検査が実施されている放射性ヨウ素及び放射性セシウムとする。

1-5 測定法等の選択

前述の監・麻課長通知においては、対象原料生薬の使用及びこれを使用して製造された漢方生薬製剤を出荷する場合にあつては、「精密な方法を用いて検査した場合に放射性物質が検出限界以下であることを確認すること。」とされている。食品中の放射性物質の測定法等を踏まえると、精密な方法としては、ゲルマニウム半導体検出器を用いた検査法が適当であると考えられる。すなわち、監・麻課長通知に照らせば、現時点にお

いては、ゲルマニウム半導体検出器を用いて検査し、放射性物質が定量下限値以下³であることが必要である。

なお、この場合の定量下限値は、¹³¹I、¹³⁴Cs及び¹³⁷Csの3核種において各々20Bq/kg以下とする。

今後、国として新たな規制値の設定などがあつた場合は、必要に応じてあらためて検討するものとする。

また、現在、対象原料生薬の産地や集荷地等での確認のため、シンチレーションスペクトロメータやNaI(Tl)シンチレーション式サーベイメータを活用する場合もあることから、これらを適切に活用する方法については、「水道水等の放射能測定マニュアル」（平成23年10月・厚生労働省健康局水道課）を参考とし記載した。

1-6 留意事項

製造販売業者又は製造業者は以下の事項に留意することとする。

(1) 対象原料生薬について

- ① 産出した市町村を特定し、その市町村単位毎に放射性物質の検査を行うこと。ただし、当該対象原料生薬が、野生であることその他採取方法等の事情により産地たる市町村を特定できない場合はこの限りでないが、その場合、⑤の検査を必ず実施すること。
- ② ①の検査方法としては、シンチレーションスペクトロメータやNaI(Tl)シンチレーション式サーベイメータを用いるか、又はゲルマニウム半導体検出器による検査法を用いること。シンチレーションスペクトロメータやNaI(Tl)シンチレーション式サーベイメータを用いて放射性物質が検出されたことが確定した場合、又はゲルマニウム半導体検出器により定量下限値を超えて放射性物質が検出された場合は、当該対象原料生薬は漢方生薬製剤の製造に使用しないこと。
- ③ 採取地、栽培地、集荷地、加工場所等を考慮し、品質ができる限り一定な集合をロットとすること。
- ④ 可能な限り、収穫時、加工時等における洗浄、土砂の除去を徹底すること。
(例えば、水洗浄や非薬用部位の除去)
- ⑤ 対象原料生薬を使用する、又は出荷しようとする際は、⑥の場合を除き、必ずロット毎にゲルマニウム半導体検出器を用いて測定し、放射性物質が定量

³ 監・麻課長通知で「精密な方法を用いて検査した場合に放射性物質が検出限界以下であることを確認すること。」とあるが、本ガイドラインでは、当該通知でいう検出限界以下であることについて、検査機関の実態等に鑑み、『放射性物質が定量下限値以下』であることと解釈した。

下限値以下であることを確認すること。なお、新たな規制値等が設定された場合は、これに準じる。

- ⑥ ①において、市町村単位毎にゲルマニウム半導体検出器を用いて放射性物質の検査を実施し、その結果、ロットを構成する全ての対象原料生薬において放射性物質が定量下限値以下であることが確認された場合にあつては、別途⑤の検査を実施する必要はないこと。

(2) 漢方生薬製剤に用いる日本薬局方「常水」について

水道における重点モニタリング地域⁴の漢方生薬製剤の製造業者は、製造に用いる日本薬局方「常水」については、当該水道事業者又は水道用水供給事業者での放射性物質に関する検査結果を確認すること。検査結果が入手できない場合には、「水道水等の放射能測定マニュアル」（平成23年10月・厚生労働省健康局水道課）を参考とし、定期的に検査を実施すること。

(3) 中間製品について

対象原料生薬を使用して製造された中間製品を出荷する場合にあつては、当該中間製品の製造業者において、ゲルマニウム半導体検出器を用いて検査し放射性物質が定量下限値以下であることを確認すること。ただし、対象原料生薬の放射性物質に係る管理及び当該中間製品の製造工程管理により、中間製品中の放射性物質が、ゲルマニウム半導体検出器を用いて検査した場合に定量下限値以下であることが確認できる場合にあつては、必ずしも、その製造単位毎に、中間製品に係る放射性物質の検査を実施する必要はない。

(4) 最終製品について

- ① 対象原料生薬を使用して製造された漢方生薬製剤を出荷する場合にあつては、最終製品たる漢方生薬製剤においても、ゲルマニウム半導体検出器を用いて検査した場合に放射性物質が定量下限値以下であることを出荷判定前に確認し、その上で出荷すること。
- ② ただし、対象原料生薬の放射性物質に係る管理及び当該漢方生薬製剤の製造工程管理により、最終製品中の放射性物質が、ゲルマニウム半導体検出器を用いて検査した場合に定量下限値以下であることが確認できる場合にあつては、必ずしも、その製造単位毎に、最終製品に係る放射性物質の検査を実施する必要はないこと。
- ③ 対象原料生薬を使用して製造された単一生薬の刻み、粉末製剤（単に当該原

⁴ 平成23年8月4日現在、対象自治体は、福島県、宮城県、山形県、新潟県、茨城県、栃木県、群馬県、埼玉県、東京都、神奈川県及び千葉県。

料生薬を刻み、又は粉碎のみを行ったもの)は、当該製剤の原料生薬においてゲルマニウム半導体検出器を用いて検査し、放射性物質が定量下限値以下であることが確認された場合には、あらためて最終製品に係る放射性物質の検査を実施する必要はないこと。

- ④ 最終製品を構成する、(3)に示した全ての中間製品において、それぞれゲルマニウム半導体検出器を用いて検査し、その結果いずれも放射性物質が定量下限値以下であることが確認され、さらに製造工程管理により最終製品においても放射性物質が定量下限値以下であることが確実に担保できる場合にあっては、必ずしも、当該最終製品に係る放射性物質の検査を実施する必要はないこと。

- (5) 検出された対象原料生薬、中間製品及び最終製品の処置について
環境省発出の産業廃棄物関連通知等を参考に、適正に処理すること。

- (6) 対象原料生薬の抽出残渣の処置について
環境省発出の産業廃棄物関連通知等を参考に、適正に処理すること。

なお、本ガイドラインの作成に当たっては、放射能の測定に係る以下の文献を参考にした。特に、第3章から第5章については、「水道水等の放射能測定マニュアル」(平成23年10月・厚生労働省健康局水道課)を参考にした。本ガイドラインの記述は、生薬等における放射性ヨウ素及び放射性セシウムの測定を行ううえで必要最小限のものとしているため、より詳細な情報が必要な場合は、これらの文献を参照していただきたい。

- 1) 厚生労働省 (2002) 緊急時における食品の放射能測定マニュアル。
- 2) 厚生労働省 (2011) 食品中の放射性セシウムスクリーニング法。
- 3) 厚生労働省 (2011) 水道水等の放射能測定マニュアル。
- 4) 文部科学省 (1974) 放射能測定法シリーズNo.6 NaI(Tl)シンチレーションスペクトロメータ機器分析法。
- 5) 文部科学省 (1992) 放射能測定法シリーズNo.7 ゲルマニウム半導体検出器によるガンマ線スペクトロメトリー。
- 6) 文部科学省 (2002) 放射能測定法シリーズNo.15 緊急時における放射性ヨウ素測定法。
- 7) 文部科学省 (1992) 緊急時におけるガンマ線スペクトロメトリーのための試料前処理法。
- 8) 社)日本アイソトープ協会 (2011) 放射線防護用設備・機器ガイドー2010/2011年版一。

- 9) 社) 日本アイソトープ協会 (2011) 緊急時における食品中の放射性セシウム測定に用いるNaI(Tl)シンチレーションサーベイメータの機器校正.
- 10) 独) 国民生活センター (2011) 比較的安価な放射線測定器の性能.

<参考>

参考 1-1 放射能測定と化学物質測定との相違点

(1) バックグラウンド測定

化学物質測定分光光度法で言うブランクテストのかわりに行うのが、バックグラウンド測定である。同じ測定条件で測定し、定量目的のピーク周辺に定量に影響を与えるピークがある場合には、その面積をあらかじめ求めておく必要がある。

(2) 直線性

よほど強い放射能の試料の場合でない限り、放射能測定では計数率と放射能の間に直線性が成り立つ。したがって、放射能測定では、化学物質測定に行う検量線を引くという操作はない。一方、試料と同じ形状の放射能既知の標準試料で検出効率を求めておくことが必要となる。

(3) 定量下限値

定量下限値をより低く設定するには、多くの場合は、試料の量を多くすることや充填率を高めることが効果的である。さらに、バックグラウンド放射能を下げることが重要であり、検出器全面を遮へい体で囲み、遮へいすることが必要である。さらに、なるべく長時間測定して計数の偶然による(放射性壊変や検出器での検出が偶然性に左右されること)不確かさを小さくすることや試料の不均一性や充填による不確かさを小さくすることも有効である。

第2章 試料の採取、調製、保存及び運搬

2-1 試料の採取、調製、保存及び運搬操作

1) 未使用のポリエチレン袋（採取容器）に、以下の事項が記載し、試料の採取前、又は採取後、速やかに記入する。

① 試料番号（ロット）

（同一試料を複数容器に分けて採取する場合にはそれぞれが区別できるようにする）

② 品名

③ 産地名

④ 採取年月日

⑤ 特記事項

⑥ その他関連事項（採取者名、その他評価に必要な事項）

2) 測定対象単位を代表する試料を採取するためにランダムサンプリングを行い、採取した試料はよく混合して均一化する。原則として1単位当たり1サンプルとする。

3) 採取量は、試験に必要な量の2倍程度が望ましい。⁵

4) 直接の採取が困難な状況では、採取用スコップ等で試料を採取し、必要に応じてじょうご等を用いて、採取容器に移す。

5) 測定用の試料は必要に応じて個々の測定装置に適した大きさに調製する。生薬は植物の様々な部位や、鉱物、動物など種々の大きさ、形状、固さがあり、その特性に応じた切裁や破碎等をする。なお、試料を採取した後に洗浄など検査結果に影響を与える処置をしてはならない。

6) 採取後、速やかに試験する。試料の運搬時に、採取容器が破損し、採取容器から試料が漏れないようにする。速やかに試験できない場合は、湿気及び虫害など避けて保存する。

2-2 器具

(1) ポリエチレン袋

チャック付きのポリエチレン製の袋など、湿気や異物の混入を防ぐもの。

⁵ ゲルマニウム半導体検出器を用いるガンマ線スペクトロメトリーにより測定する場合には、一般的には使用する容器に合わせて試料の必要量が決められる。しかし、生薬の特性によって容器への充填量が異なる為、測定に用いる容器又はその同量の容器に、5)を参考に実際に充填し、その質量を事前に確認することも重要と考える。また、外部試験機関に委託する場合には、測定の為の最低必要量を事前に確認することも必要と考える。

(2) 試料採取のための補助器具

ステンレス、ポリエチレン、又はそれと同等の材質。試料と接する部位は、汚染されないように、運搬時にはポリエチレン袋等で保護するとよい。試料採取の現場で使用するので、複数の地点で試料採取を行う場合には、これら補助器具からの汚染に注意する。

第3章 ゲルマニウム半導体検出器を用いるガンマ線スペクトロメト

リーによる放射能測定法

本章では、対象原料生薬及びこれを使用した漢方生薬製剤中の放射性ヨウ素及び放射性セシウムの濃度を測定する方法のうち、ゲルマニウム半導体検出器を用いるガンマ線スペクトロメトリーによる放射能測定法を以下に示す。なお、本測定法を自社で実施する場合は、この方法に従い、外部試験検査機関⁶に依頼する場合は、本方法に準じて測定が実施され、計数誤差による定量下限値が、¹³¹I、¹³⁴Cs及び¹³⁷Csの3核種において各々20Bq/kg以下となる測定系であることを確認する。

3-1 測定法の特性

3-1-1 測定対象核種

測定の対象となる核種は¹³¹I、¹³⁴Cs及び¹³⁷Csの3核種であり、解析に必要な放射線のデータを表3-1に示す。

表3-1：測定対象核種の放射線データ

核種	半減期	エネルギー	ガンマ線放出割合	サム効果の補正が必要なガンマ線 ()内はガンマ線放出割合
¹³¹ I	8.021日	364.5keV	0.817	284.3keV(0.061), 637.0keV(0.072), 他
¹³⁴ Cs	2.065年	604.7keV	0.976	569.3keV(0.154), 801.9keV(0.087) ^{注1} , 他
		795.9keV	0.855	
¹³⁷ Cs	30.17年	661.7keV	0.851	ない(単一ガンマ線)

出典 アイソトープ手帳11版(日本アイソトープ協会)

注1 分解能があまりよくない場合には、795.9keVと801.9keVを一つのピーク(0.942)として扱ってもよい。

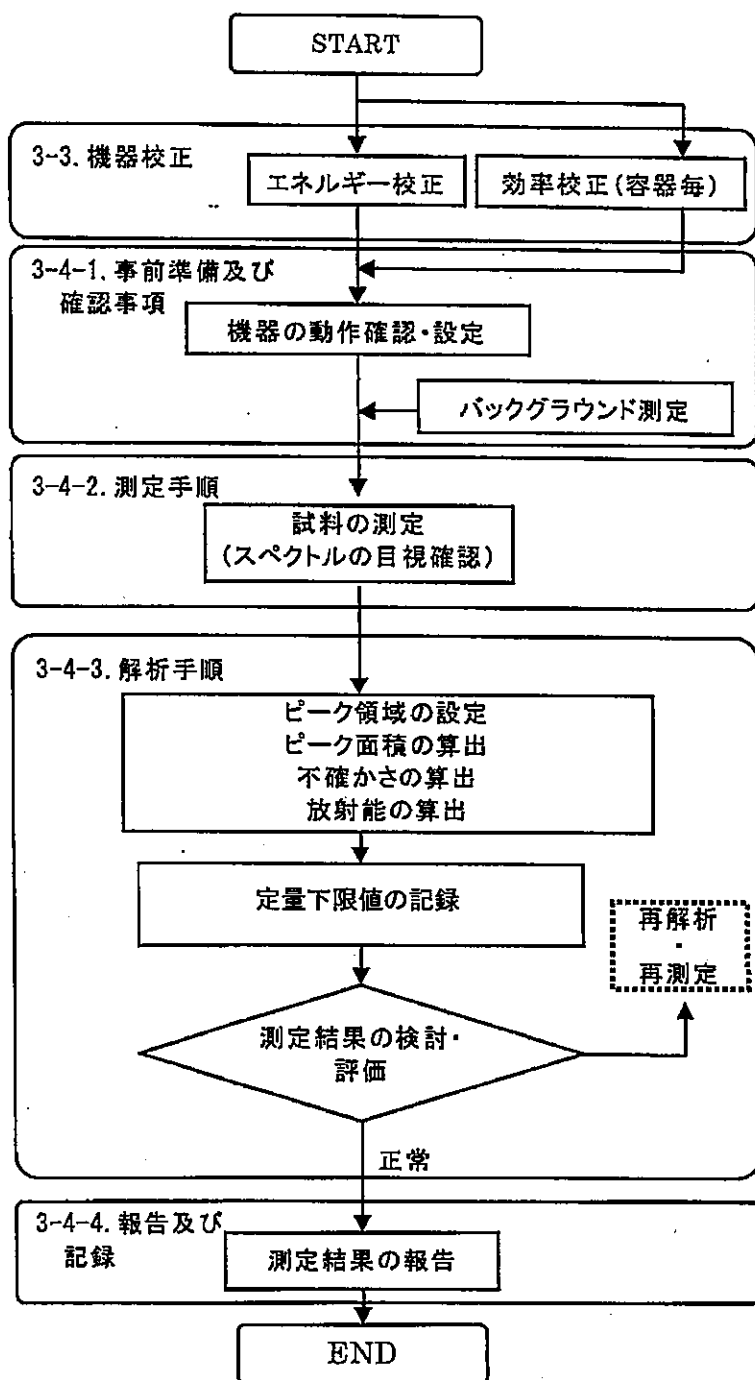
3-1-2 測定法の特徴

ゲルマニウム半導体検出器を用いるガンマ線スペクトロメトリーによる放射能測定法は、エネルギー分解能が非常に高いためエネルギー決定の精度が高く核種の同定が容

⁶ 別添1「食品中の放射性物質に関する検査を実施することが可能である登録検査機関」(厚生労働省ホームページ)を参照のこと。なお、この資料は定期的に更新される。これに示された検査機関以外にも、放射性物質に関する検査を実施している機関もあり、インターネットなどで情報を確認して、委託機関を決定することが望ましい。

易かつ確実であり、接近したエネルギーの他のガンマ線と明確に分別して解析することができる。また、ガンマ線ピークの広がり狭いため、ピーク計数値に対するバックグラウンド計数値の比率が低いので低レベル放射能の分析に適している。

3-1-3 測定の流れ



3-2 機器・器具等

3-2-1 機器

ゲルマニウム半導体検出器を用いたガンマ線スペクトロメータは、一般的に、ゲルマニウム半導体検出器、冷却装置、前置増幅器、主増幅器、高圧電源、マルチチャンネル分析器、ガンマ線スペクトル解析用計算機から構成される。

(1) ゲルマニウム半導体検出器

検出器の相対効率は20%程度以上とする。

エネルギー分解能は半値幅で1.8~2.0keV が一般的である。

解説3-1 ゲルマニウム半導体検出器（前置増幅器を含む）の代表的な性能

1) 検出器相対効率

検出器の相対的な検出効率を示す指標である。現在では100%程度のもも入手できるが、性能・価格比を考慮すると20~40%程度が一般的である。検出器の相対効率は、検出器前面から25cm 離れた位置に置かれた⁶⁰Co点線源の1,332keVガンマ線に対する効率を求め、同じ距離に⁶⁰Co 点線源が置かれた場合の3"φ×3"NaI シンチレーション検出器の効率 (1.20×10^{-3}) を基準として、これに対する比率 (%表示) として定義される。他のエネルギーのガンマ線に対する効率とは必ずしも比例しない。

2) エネルギー分解能

⁶⁰Co の1,332keVガンマ線に対する半値幅と定義され、1.8~2.0keVが一般的であるが、2.5keV 程度までなら定量分析にそれほど大きな支障はない。しかし、エネルギー分解能の劣化はピーク下 (ピーク領域内) のバックグラウンド計数を増加させるので δc (3-4-3 (5) 参照) が増大する。なお、¹³⁷Cs の662keV に対する半値幅は1.5~1.7keV である。

3) ピーク・コンプトン比

⁶⁰Co の1,332keVガンマ線に対するピーク中心チャンネルにおける計数値 (カウント) と1,040~1,096keVの平均計数値 (カウント) の比であり、この値 (40~70) は上記の相対効率にほぼ比例し、エネルギー分解能の値にほぼ反比例するので、検出器の総合的な性能指標である。

(2) 遮へい体

低レベル放射能測定では検出器の遮へいは大変重要である。天然核種 (⁴⁰K、ウラン及びトリウム系列核種) などによるガンマ線が十分遮へいされている必要がある。

検出器周りの遮へい体としては、厚さ10~15cmの鉛遮へい体が一般的に使われている。

遮へい体内部空間のサイズは測定に使用する試料容器が納まる大きさでなければならない。

検出器の形状には、縦型 (ディップスティック)、L型 (液体窒素容器の側面にクライオスタットが付いている) などがあり、遮へい体の構造は検出器の形状や検出器と液体窒素容器との接続関係によって異なる。

3-2-2 器具等

(1) 試料容器

試料容器は、密封性がよく、機械的強度が高く、酸や熱などに強く、内部の試料が見えるものである必要がある。試料容器として、内容積1~2Lのマリネリ容器、内容積100~500mLの円筒形容器などが使われている。試料容器は試料量を参考に決定すること。

(2) エネルギー校正用線源

エネルギー校正用の線源としては ^{22}Na (511keV、1,275keV)、 ^{54}Mn (835keV)、 ^{60}Co (1,173keV、1,332keV)、 ^{88}Y (898keV、1,836keV)、 ^{137}Cs (662keV)、 ^{139}Ce (166keV)のように100keVから2,000keVまでをカバーするようにいくつか選んで用いる。それぞれの放射能は1,000~3,000Bqとする。

(3) 効率校正用線源

^{137}Cs 等を含む市販の標準試料で、容器と媒体の容積は試料と同じもの。それぞれの放射能は1,000~3,000Bqとする。

(4) スペクトル解析ソフトウェア

ピーク探索、核種の同定、ピーク面積の算出、計数の統計による不確かさの算出等が行えるもの。さらに、自己吸収の補正やサム効果の補正が行えるものであることが望ましい。

解説3-2 ガンマ線スペクトル解析ソフトウェア

ガンマ線スペクトルを解析して放射能を算出するために、現在では、国内製のガンマ線スペクトル解析ソフトが一般的に使われている。現在市販されているパッケージソフトは定量解析に必要なほとんど全ての機能をもっているが、次の点に注意する必要がある。

- 1) ピークの正味計数値（ピーク面積）が少ない微弱なピークでは計数の統計による不確かさが大きく、ピーク領域の自動設定が適切でないことがある。不必要に広いピーク領域を設定すると、計数の統計による不確かさが増加し、 $3\delta_c$ （3-4-3（5）参照）が大きくなる。
- 2) ピーク面積計算法として計数値積算法（通称「コベル法」）とピーク関数適合法（通称「フィッティング法」）が適用できるなら、両者による解析結果を比較・検討することができる。
- 3) 近年、市販の解析ソフトで自己吸収の補正とサム効果の補正ができるようになったが、その確かさを確認しておく必要がある。なお、サム効果の補正ができる核種は限られている。
- 4) 自動計算される $3\delta_c$ 及び計数の統計による不確かさについて、あらかじめその計算方法などを確認しておく必要がある。

3-3 機器校正

3-3-1 エネルギー校正

エネルギー校正用線源を対象にして、次の手順によりガンマ線エネルギーとピーク中心チャンネルとの対応関係を一次式で求める。

- 1) エネルギー校正用の線源を検出器の定まった位置に取り付け、主要なガンマ線のピーク面積が数千カウント以上になるまでスペクトルを測定する。
- 2) ガンマ線エネルギー (E) とピーク中心チャンネル (p) が直線関係にあるとして、スペクトル解析ソフトを用いて次の関係を求める。

$$E = a + b \times p$$

なお、ガンマ線のエネルギー範囲を0~2,000 keV、マルチチャンネル分析器のチャンネルフルスケールを4,000chとすることによって、計数値が低いときにもピーク領域を簡単に設定でき、この場合、上式のa は0 に近い値、b はできるだけ0.500 に近い値となる。

- 3) 以上のデータを記録・保存する。

3-3-2 効率校正

測定したガンマ線スペクトルから放射能を決定するには、ピークに対する計数効率(以下「ピーク効率」という。)が必要であり、放射能分析にはピーク効率の校正が正しく行われていることが前提である。

効率校正には、濃度が分かっている効率校正用線源を用いる。通常はおよそ50keV~2,000keVのエネルギー範囲に適用できるように、いろいろな核種を含む標準線源を測定して、エネルギーを変数とするピーク効率関数を求める。なお、ピーク効率は試料容器によって異なるため、複数の試料容器を使用する場合には、試料容器ごとに効率校正を行う必要がある。

3-4 測定操作

3-4-1 事前準備及び確認事項

(1) 機器の動作確認と設定

試料を測定する前に、スペクトル解析ソフトを用いて測定したエネルギー校正用線源のスペクトルを解析し、主要なガンマ線について、ピーク中心チャンネル、半値幅及びピーク計数率が正常な値であることを確認する。

(2) バックグラウンド測定

設定した測定条件におけるバックグラウンドの測定を行う。試料と同一の条件を持つバックグラウンド測定用試料（同一試料容器に対象とする放射能が含まれていない同一量の測定対象核種を含まない水を封入）を置いて測定することが原則である。

試料の放射能分析には最近測定したバックグラウンドスペクトルの解析結果を用いるので、測定に備えて、表3-1 に示す測定対象核種の主要ガンマ線エネルギーに相当するピークが認められた場合には計数率と計数の統計による不確かさを算出し、結果を保存する。なお、バックグラウンドスペクトルにはウラン系列の ^{214}Bi から放出される609.3keV (0.426) があり、このスペクトルは ^{134}Cs の604.7keVに近いので注意する。

3-4-2 測定手順

試料容器へ試料を充填する際は、できる限り空隙を少なくし、均一になるよう留意する。そのため、2-1 試料の採取、調製、保存及び運搬操作の5) で示すように、測定する生薬の特質に合わせ、必要に応じ、切裁や破砕等の方法で、前処理する。

効率校正に用いた標準試料と同じ容器に同一量の試料を充填したものを検出器の中心に合わせて取り付ける。その際、中心からのずれは、マリネリ容器では1cm程度以内、円筒形容器では2mm程度以内にする。

ピーク効率及びバックグラウンド測定の結果等から目標とする定量下限値が得られるよう試料の測定時間を設定して測定を開始する。なお、計数率が非常に高いときには、ピーク形状が劣化することがあるので注意する。

測定終了後、スペクトルを保存する。

3-4-3 解析手順

(1) ピーク領域の設定

測定が終了したら、スペクトル解析ソフトにより測定対象核種のガンマ線に対してピーク領域 (ROI) を設定する。その際、計数が不足している場合にはスムージング処理によって、チャンネル毎の計数のばらつきを平準化することもできる。

ピーク中心チャンネル (p) と半値幅 (FWHM) から、測定したスペクトルが正常であることを確認できるが、微弱なピークについてはその値が変動することがある。

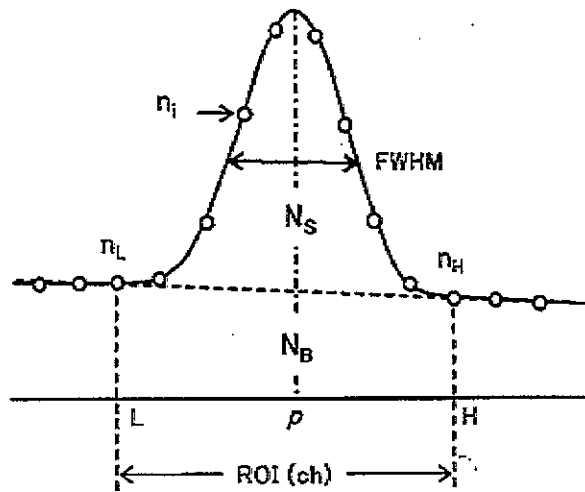


図3-1：ピーク領域(ROI)の設定とピーク面積(N_s)の算出

(2) ピーク面積の算出

ピーク面積(N_s)は、解析ソフトによるROIの自動設定ではピーク探索に基づいて計算されるが、特に微弱なピークについては、ピーク領域 (ROI) の位置と幅が適切であるか否かを確認すること。

(3) バックグラウンド計数率の差し引きと計数の統計による不確かさの算出

通常のガンマ線スペクトロメトリーではバックグラウンド計数率 n_{BG} (以下「BG計数率」という。) の差し引きは必ずしも必要ではないが、検出器と遮へい体内部の汚染がある場合には、BG計数率の差し引きを行う必要がある。正味の計数率 n (s^{-1}) を、試料の計数率 ($n_s = N_s / t_s$) から同一のピーク領域におけるBG計数率を差し引いた値として求める。

$$n = n_s - n_{BG}$$

計数誤差である σ_n と計数率 (n) の関係は以下の式で表される。

$$n \pm \sigma_n = n \pm (n/t)^{1/2}$$

正味計数率に対する計数の統計による不確かさ σ_n (s^{-1}) はそれぞれの計数率の統計による不確かさ (σ_s 及び σ_{BG}) の合成として次のように表される。

$$\sigma_n = (\sigma_s^2 + \sigma_{BG}^2)^{1/2}$$

(4) 放射能の算出

試料の放射能 A (Bq) と放射能濃度 C (Bq/kg) は次の関係^{註1}で求められる。

$$A = \frac{n}{a \varepsilon f_{SUM}} \quad C = \frac{A}{W}$$

上式において、

n : 計数率

a : 表3・1 に示されるガンマ線放出割合^D

e : ピーク効率

f_{SUM} : サム効果補正係数

W : 試料容器中の試料の質量 (kg)

注1 標準試料との比較測定の場合は、a、e、f_{SUM} は同一であるから考慮する必要はない。すなわち、標準試料の放射能をA_{STD}、計数率をn_{STD} とすると、 $A = (n/n_{STD}) A_{STD}$ で求められる。

(5) 検出に関する不確かさ

試料容器中の試料の質量の不確かさの考慮が必要でない場合、試料の放射能の計数の統計による不確かさ δ_A (Bq) と放射能濃度の計数の統計による不確かさ δ_C (Bq/kg) は次の関係で求められる。

$$\delta_A = \frac{\sigma_n}{n} A \quad \delta_C = \frac{\delta_A}{W}$$

測定された放射能濃度Cが $3\delta_C$ を超えた場合、統計的に有意であると考える。

(6) 定量下限値の記録

検査の信頼性を確保するため、放射能濃度の計数の統計による不確かさ δ_C の3倍を基本とし、偶然変動や機器間の特性を踏まえた上で定量できる放射能値として適切な誤差を見込んだ定量下限値を算出・記録し、その定量下限値が20Bq/kg以下であることを確認する。

(7) 測定結果の検討・評価

測定対象核種ごとの測定結果を整理し、計数の統計による不確かさ、ピーク中心チャンネル、半値幅等により正常であることを確認し、疑義がある場合、計数の統計による不確かさを考慮することで確認結果に何らかの疑義がある場合は、必要に応じて再測定を行う。

3-4-4 報告及び記録

測定業務を受託する場合には、原則として、測定業務の委託者が定める書式に測定結果を記載し報告するとともに、元データとともに保存する。

記載事項の例は次の通りである。

① 使用機器情報：機器名（検出器サイズ、分解能）、測定チャンネル数、解析ソフトウ

エアの種類、処理方法

- ② 試料情報：試料名（番号）、採取場所、採取日時、試料の量、採取容器の種類、採取担当者氏名
- ③ 測定条件：試料容器の種類、試料量、ジオメトリ
- ④ 測定記録：測定開始日時、測定時間（Live Time、Real Time）
- ⑤ 解析記録：ピーク中心チャンネル、半値幅、ピーク面積とその計数の統計による不確かさ、試料計数率とその計数の統計による不確かさ、BG 計数率とその計数の統計による不確かさ、ピーク効率、減衰補正係数、放射能及び放射能濃度とそれぞれの計数の統計による不確かさ、定量下限放射能又は定量下限放射能濃度、測定・解析担当者氏名
なお、解析記録については、転記ミスを避けるため使用する解析ソフトの報告書そのまま用いてもよい。数値については、計数の統計による不確かさの有効桁数を基にして放射能又は放射能濃度の有効桁数の「丸め」を行う。
- ⑥ 測定結果：核種名、放射能濃度（Bq/kg）、定量下限値

3-5 測定実施の注意点

3-5-1 バックグラウンドの管理

定量目的核種と同じ核種がバックグラウンドから検出される場合には、その原因を確認し、可能な限りバックグラウンドの影響を抑えることが必要である。室内の汚染の場合には、機器周りの遮へい措置を清掃・確認し、適切な遮へいを行うことで影響を抑えることができる。遮へい体内や検出器そのものが汚染した場合には、除染に努めることが原則であるが、万一、除染できない場合には、放射能計算の際にバックグラウンドからの寄与を差し引く必要がある。

3-5-2 機器、器具等の汚染防止

検出器はポリエチレンなどで覆い、汚染を防ぐようにする。万一汚染した場合もポリエチレンの包装を交換することで対処できる。検出器表面が汚染した場合には、中性洗剤やエタノールをしみ込ませたガーゼなどでふき取る。遮へい体を開ける場合に、粉塵などの汚染物が入らないように注意する。

試料容器は簡単な洗浄を行ったうえで使用する。試料を試料容器に入れる際に試料容器の周りに試料が付着しないようにすることも重要である。

高濃度の試料を測定する場合や除染が困難な場合には使い捨て容器を使用する。試料容器を繰り返して使用する場合は、フッ素コーティングなどを施すとよい。試料容器内

にプラスチック袋を用いることも有効である。

3-5-3 機器の日常管理

測定システム全体の定期的な性能テストを行うことは機器の管理として大変重要である。性能テストでは、チェック用ガンマ線源を検出器上の一定の位置に置いて測定し、低・中・高エネルギーのガンマ線についてピーク中心チャンネル、半値幅、ピーク計数率を求め、それらを時系列データとして保存する。性能テストはできれば毎日、少なくとも一連の試料測定に先立って行うことによって常に正確なエネルギー校正を用いることができる。

また、定期的に試料がない状態又は空容器を設置して測定を行うことにより、検出器周辺部や試料容器の汚染がないことを確認する。

検出器トラブルの一つとしてクライオスタット内の真空度劣化がある。これは、液体窒素の消耗量、エネルギー分解能の低下、目視検査（クライオスタットのネック部分における結露の有無）などから判断することもできる。

<参考>

参考 3-1 ガンマ線スペクトル測定システム

放射能検査で使用するガンマ線スペクトル測定システムの基本的な構成及び仕様を以下に示す。従来、図 3-2 に示す機器構成では、増幅器などの電子回路やマルチチャンネル分析器は単独な機器として組み合わせて使用されていたが、近年の測定システムでは、データ処理装置であるパーソナルコンピュータ (PC) に高圧電源(HV)、主増幅器、マルチチャンネル分析器 (MCA) などが内蔵され、増幅度、パルス波形整形、測定時間など測定条件の設定及び動作はPCによって制御されるものが多い。また、ガンマ線スペクトルのデータ解析には市販のパッケージソフトが使われており、操作手順とデータ解析などはその解析ソフトに依存する。

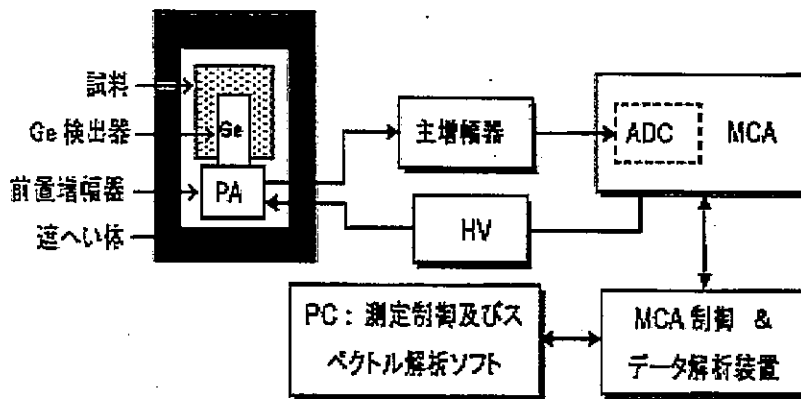


図 3-2 : ガンマ線スペクトロメータの基本的構成

参考 3-2 ゲルマニウム半導体検出器の例

一般的なガンマ線の測定には、ピークに対する計数効率が高い次の2種類の同軸型（コアキシャル）高純

度ゲルマニウム半導体検出器が用いられる。いずれの検出器も使用しないときは常温に保存することができる。

A) pタイプ高純度ゲルマニウム半導体検出器 (図3-3 左)

より一般的なガンマ線の測定に使われる。しかし、冷却しない(使用しない)期間が長いときは、結晶外側のn+不感層がLiイオンの熱拡散によって厚くなり、不感層による吸収(特に低エネルギー)及び有感受体積の減少によって計数効率が低下する欠点がある。不感層増加の割合は保存温度によるが、1年あたり $0.17 \pm 0.06 \text{mm}$ であり、当初の効率を維持するためには常時冷却することが望ましい。

B) nタイプ高純度ゲルマニウム半導体検出器 (図3-3 右)

冷却しない期間が長くても、上記のような不感層増加による計数効率の低下はほとんどない。また、ボロン注入p+層(1 μm 以下)は大変薄いので数keV以上の低エネルギーの測定も可能である。

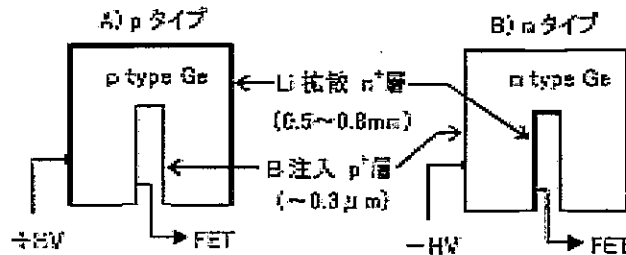


図3-3 : pタイプとnタイプの同軸型高純度ゲルマニウム半導体検出器の電極構造

参考 3-3 検出器の冷却装置

検出器の冷却方法として、次の方式のものがある。

(1) 液体窒素による冷却

測定室据置きタイプでは液体窒素容器(30L)を用い、1日の液体窒素の消費量は1~1.5Lである。毎週1回、定期的に液体窒素の残量を補充することが望ましい。

(2) 電氣的冷却装置による冷却

ガスコンプレッサ及び検出器に接続された冷却装置よりなる。近年、冷却装置の安定性と電氣的雑音の影響がかなり改善された。

(3) ハイブリッド型

上記(1)と同様に液体窒素容器を用いるが、蒸発した窒素ガスを小型の液体窒素製造装置で液体窒素にして容器に戻す。冷却装置が正常に動作していれば液体窒素の消費はほとんどない。また、冷却装置が故障のときには液体窒素で冷却して測定を継続することができる。

参考 3-4 前置増幅器と主増幅器

前置増幅器は検出器と一体構造になっており、その性能は検出器のエネルギー分解能などの性能を左右する。主増幅器には多くの種類があり、使用目的などによって信号処理の選定が可能である。近年、デジタル式の主増幅器も多く使用されるようになり、従来のアナログ式に較べて特に安定性に優れている。

主増幅器については、測定に際して、ゲイン調整出力パルス波形整形、パイルアップ除去、ポールゼロ調整等の調整を行う必要がある。

参考 3-5 マルチチャンネル分析器

近年、単独型のマルチチャンネル分析器は少なくなり、主増幅器と高圧電源を内蔵し、パソコンによって検出器印加電圧、増幅器ゲイン、ADCゲイン、パルス波形整形などを調節するタイプのものが多く使われるようになった。また、DSP(Digital Signal Processor)方式のデジタルマルチチャンネル分析器も使われるようになり、安定性など性能が向上し、いっそう小型化が進んだ。さらに、個々のパルス信号をパルス波高と共に時間情報などを時系列としてメモリーに記録し、測定後にデータの数学的演算によってスペクトルを任意にかつ容易に再現することができるリストモード計測法のマルチチャンネル分析器が使われ始めている。

参考 3-6 試料容器について

試料容器について必要な条件は、1) 密封性がよいこと、2) 機械的強度が高く、化学薬品（酸など）や熱に強いこと、3) 内部の試料が見えること、4) 入手しやすいこと、などである。

表3-2に示す容器は市販品又は注文加工品として入手できるものである。表中の効率 ϵ は、検出器相対効率30%の検出器で試料中の ^{137}Cs のガンマ線（661.7keV）に対する計算値である。効率 \times 容積の値（ $\epsilon \cdot V$ ）は計数率に比例するので、容積が大きいほど測定に有利である。

他の容器を使用する場合には $\epsilon \cdot V$ の値を目安とするとよい。

一般的には、2Lマリネリ容器が汎用されているようであるが、測定資料が貴重な場合には、U-8容器を用いることもあり、外部検査機関に測定を委託する場合には、事前に確認することが望ましい。また、容器の大きさによって、測定時間が異なることになり、この事も事前に確認が必要と考える。

表 3-2 : 代表的な試料容器

容器名称	サイズ ^{注1}	容積V (mL)	効率 ϵ ^{注2}	$\epsilon \cdot V$	材質	密封 ^{注3}	強度
2Lマリネリ容器	文部科学省マニュアル参照 ^{注4}	2,000	0.0087	17.4	アクリル	○	△
0.7Lマリネリ容器	文部科学省マニュアル参照 ^{注4}	700	0.0141	9.87	アクリル	○	△
市販円筒容器A	7.4cmφ×7.0cm	300	0.0104	3.12	PP	○	○
市販円筒容器B	6.0cmφ×7.1cm	200	0.0114	2.28	PP	○	◎
U-8容器	5.0cmφ×5.1cm	100	0.0152	1.52	PP	○	◎

注1 容器内の試料のサイズ；円筒形容器の場合は多少テーパーがあるので平均の直径を記した。

注2 ^{137}Cs のガンマ線（661.7keV）に対する効率（例示）

注3 蓋をしたままでは不十分であり、通常は接合部をビニールテープなどで巻いて密封性を高める。

注4 文部科学省（1992）放射能測定法シリーズNo.7 ゲルマニウム半導体検出器によるガンマ線スペクトロメトリー104頁図7-3、図7-4

参考 3-7 増幅器ゲイン調整及びエネルギー校正手順例

環境試料のガンマ線スペクトルの測定条件としては、ガンマ線のエネルギー範囲を0~2,000keV、マルチチャンネル分析器のチャンネルフルスケールを4,000ch、すなわち0.500keV/chで測定するのが一般的である。

このように設定することによって、未知のピークについてピーク中心チャンネルp (ch) からエネルギー (p/2; keV) を直ちに知ることができ、また、計数値が低いときなどピーク領域を簡単に設定することができる。

エネルギー校正に用いる線源には、長い半減期の核種で低・中・高エネルギーのガンマ線を放出する線源（例えば、 ^{60}Co + ^{137}Cs + ^{133}Ba 、 ^{152}Eu など、それぞれ数100Bq、標準線源でなくてもよい）がよい。

混合核種線源（ ^{60}Co + ^{137}Cs + ^{133}Ba ）を用いる場合のゲイン調整とエネルギー校正の手順を以下に示す。

- 1) 校正用線源を検出器直上の一定の位置に置いて測定を始め、661.7keVではピーク中心チャンネルが1,323ch、1,332.5keVではピーク中心チャンネルが2,665chになるように、増幅器のゲイン微調整とゼロ点調整を試行錯誤的に繰り返す。
- 2) 上記の調整が終わったら、主要なガンマ線ピークの計数値が1,000カウント以上になるまでスペクトルを測定する。
- 3) スペクトル解析ソフトの機能「エネルギー校正」を用いて、主要なガンマ線エネルギーE (keV) のピークのみを数本選んで解析すると、それらのピーク中心チャンネルp (ch)、半値幅 (ch)、ピーク計数率n (s⁻¹) が示される。
- 4) ガンマ線エネルギーとピーク中心チャンネルは直線関係nにあると仮定すると、次の関係が示される。

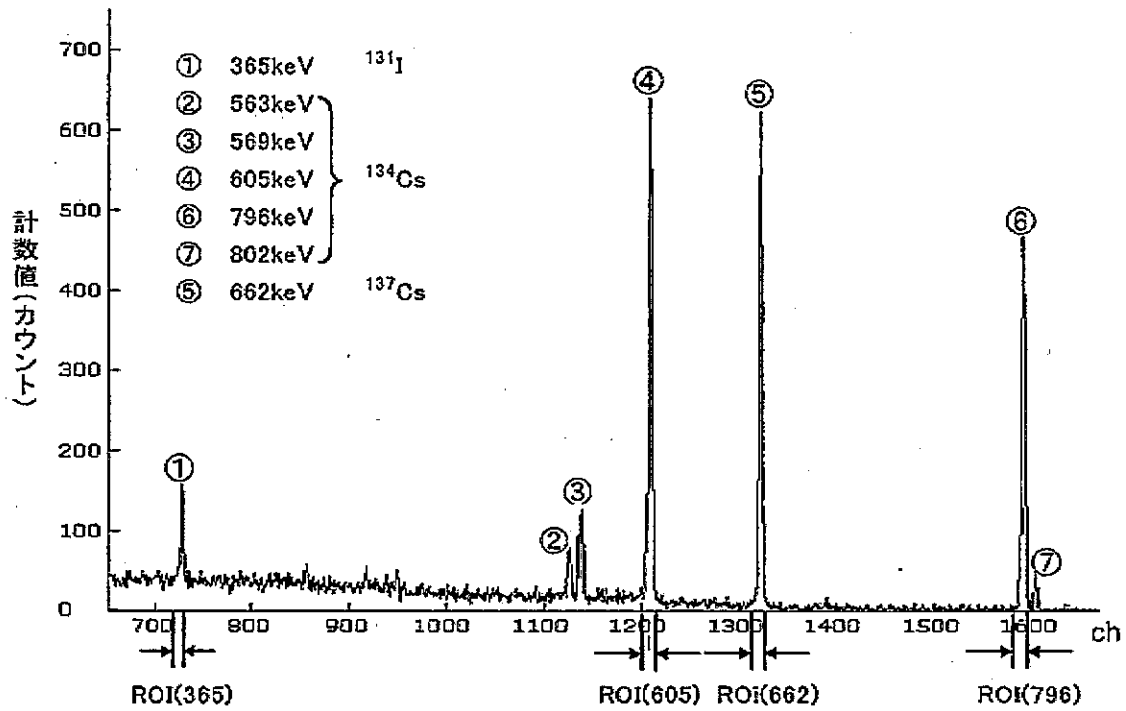
$$E = a + b \times p$$

aはできるだけ0に近い値、bはできるだけ0.500に近い値であることが望ましい。

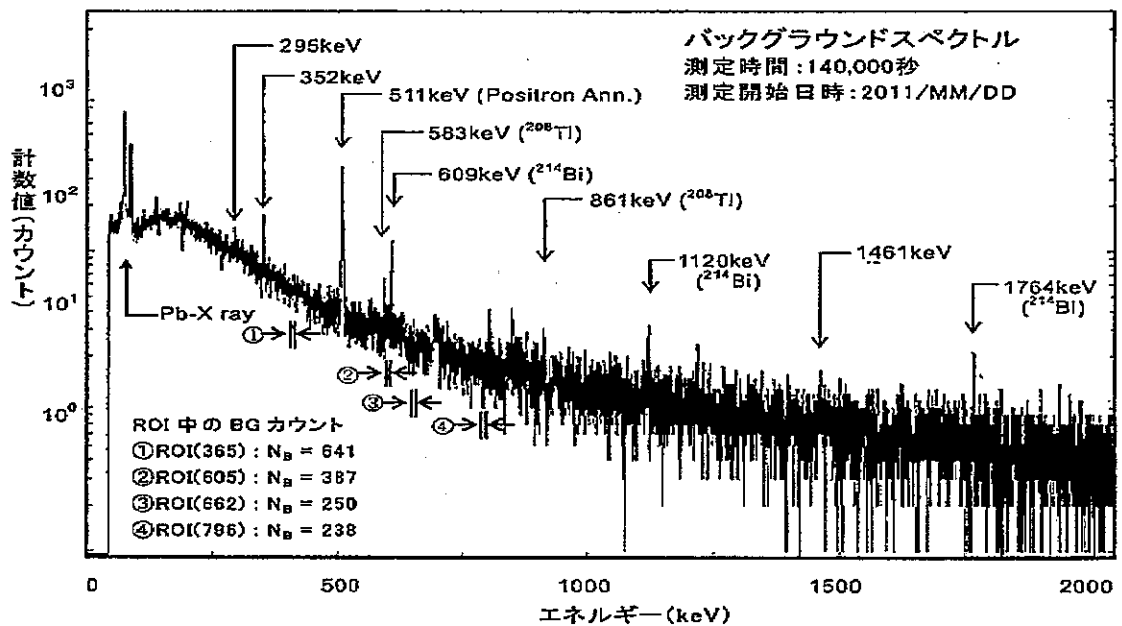
なお、解析ソフトを使用しないときは2本のピーク、例えば、 $E_1=661.7\text{keV}$ と $E_2=1,332.5\text{keV}$ について p_1 と p_2 を上式に代入してaとbを求める。

注1 直線性があまり良くない測定システムでは二次式を用いる方がよい（解析ソフトで対応できる）。

参考 3-8 ガンマ線スペクトル例とピーク領域 (ROI)



参考 3-9 バックグラウンドスペクトルの例



参考 3-10 ピーク面積の算出例

ピーク面積 N (カウント)とはピークの正味計数値であり、ピーク領域 (ROI) 内のピーク部分のみの積算計数値である。その計算法として次の二通りの方法が適用できる。

(1) 計数値積算法 (通称「コベル法」)

解析のためのROI (L~H チャンネル) はピークの半値幅 (FWHM) を基準にして自動又は手動で設定する。ピーク中心チャンネル (p) に対して、 $L=p-k \times \text{FWHM (ch)}$ 、 $H=p+k \times \text{FWHM (ch)}$ に設定する。通常、kの値を 1.5~2.0に設定するがピークの形状によっては2以上に設定してもよい。しかし、nDL (参考3-13 参照) はROI幅のほぼ平方根に比例して増大する結果になる。

iチャンネルの計数値を N_i 、ROI (L~H) 内の全積算計数値を N_T 、ピーク直下の平坦部 (台形近似) の積算計数値を N_B とすると、ピーク面積 (N) は次のように求められる (図3-4)。

$$N_T = \sum_{i=L}^H n_i \quad N_B = \frac{1}{2} (H-L+1) (n_H + n_L) \quad \text{とすると、} N = N_T - N_B$$

その計数の統計による不確かさは、 $\sigma N = [\sigma(N_T)^2 + \sigma(N_B)^2]^{1/2}$ ただし、 $\sigma(N_T)$ 、 $\sigma(N_B)$ は N_T 、 N_B の計数の統計による不確かさ

なお、上式の n_H 、 n_L はH、Lチャンネルにおける前後数チャンネルの平均計数値を用いることが多い。この方法は計算が簡単であるが、2本以上のピークがごく接近している場合には適用できない。

(2) ピーク関数適合法 (通称「フィッティング法」)

ROI 内の計数値分布を数学的関数、例えば、ピークの形状をガウス関数 $G(i)$ 、ピーク下の平坦部を一次式 $B(i)$ と仮定して非線形最小乗法によって関数の未知パラメータ (p, FWHM、一次式のパラメータなど) を決定する。単独ピークはもとより二本以上のピークが複合している場合にも適用できる (図3-5)。しかし、計算が複雑であり、解析ソフト内蔵のプログラムでしか計算できない。

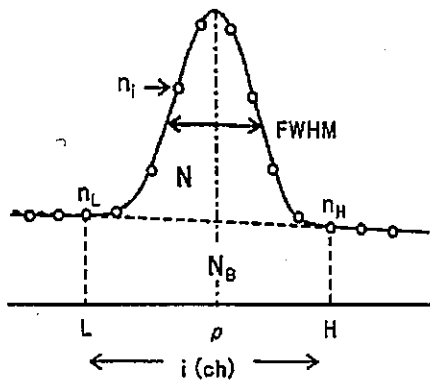


図3-4 : 計数値積算法による単独ピークの計算

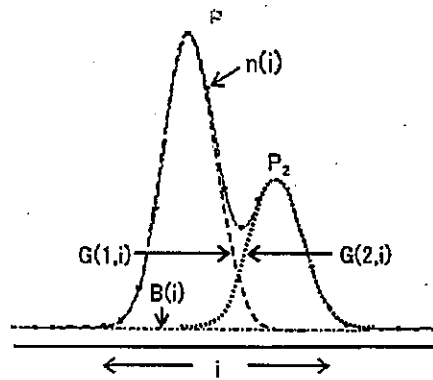


図3-5 : ピーク関数適合法による複合ピークの計算

参考3-11 自己吸収の補正

水等の容積試料において、ガンマ線が試料媒体中で散乱あるいは吸収によって減弱する現象は自己吸収といわれる。これは、①ガンマ線エネルギー、②試料媒体の種類(元素組成、充填密度)、③試料の形状・厚さ、④検出器・試料間の空間的位置関係などに依存する複雑な現象である。ガンマ線の減弱は①と②で決まる減弱係数、そして③及び④で決まる試料中のガンマ線の実効的な透過距離である。

自己吸収補正法として、いろいろな媒体の標準試料を測定し、ピーク効率を補間・補外して自己吸収を補正する方法があるが、精度の高い多くの標準線源 (異なる密度、異なる試料量の組み合わせ) を必要とするため必ずしも簡単ではない。そこで、市販のスペクトル解析ソフトでは種々の近似や仮定を基にした補正法が用いられている。

参考3-12 サム効果の補正

多くの放射性核種は1壊変につき2個以上の放射線を同時 (1μ秒以内) に放出する。この場合、それらの放射線が1個の検出器で同時に検出されると、検出器からの信号は両者の和の波高値をもつ1個の信号とし

て分析される。この現象はサム効果といわれる。ガンマ線スペクトロメトリーで問題となるサム効果は、同時に放出される2本以上のガンマ線とエックス線による $\gamma\text{-}\gamma$ サム効果及び $\gamma\text{-}X$ サム効果である。

核種と測定ジオメトリ（高い効率の測定）によってはピーク計数率に及ぼす影響は10%以上になることがある。なお、本マニュアルの測定対象核種である ^{131}I と ^{134}Cs にはサム効果の影響がある。

サム効果は同時に放出されるガンマ線の相互関係によって決まるので、核種によってそれぞれ異なり、 ^{152}Eu のように多くの種類のガンマ線を放出する核種では補正が大変複雑となる。現在市販されているスペクトル解析ソフトではサム効果の補正ができるものがあるが、適用できる核種は限られている。

参考 3-13 試料容器及び測定時間の違いによる $3\delta_c$ の計算例

$3\delta_c$ は、放射能が極めて低い試料の測定において、核種が検出されたか否かを判定するための目安の数値である。すなわち、その核種が検出されたか否かは、実測されたピーク面積がその計数の統計による不確かさの3倍を超えているかどうかで行われることが一般的であり、市販されている解析ソフトウェアではこの方法に基づいて自動的に判定される。一方、バックグラウンド計数率と測定時間から $3\delta_c$ を計算する方法も行われており、ここではその計算例を紹介する。（水の場合）

(1) n_{DL}

n_{DL} は検出可能な最少の計数率であり、核種には直接依存しない。試料の測定時間、ベースライン計数率（以下「BL計数率」という。）によって決まり、ガンマ線スペクトロメトリーによる n_{DL} の算出式は複数存在しているが、ここではCooperの関係式注1によって求めることとする。

注1 この関係式は市販のスペクトル解析ソフトで多く使われているもので、文献J. A. Cooper, Nucl. Instr. Methods, 82, 273(1970)による。

なお、海外では文献Lloyd A. Currie, Anal. Chem. 40, 586 (1968)による関係式 ($n_{DL} = 5.4/t + 3.3\sqrt{2n_B/t}$) が多く使われているが、下の式において $k=3$ とすると、両者間の違いは10%程度である。

$$n_{DL} = \frac{k}{t} \left\{ \frac{k}{2} + \sqrt{\frac{k^2}{4} + 2n_B t} \right\}$$

上式において、

k : 信頼度係数 ; $k=3$ (信頼度99.7%)

t : 試料の測定時間 (秒)

n_B : 測定対象ガンマ線に対応するピーク領域内のBL計数率 (s^{-1})

BL計数率は (n_B) は、測定場所、遮へい体の厚さなど測定状況によって異なり、 n_{DL} はBL計数率の平方根にほぼ比例し、測定時間の平方根にほぼ反比例する。例として、 $k=3$ 、 $t_s=500\sim 100,000$ 秒の場合の n_{DL} (s^{-1}) を図3-6 に示す。

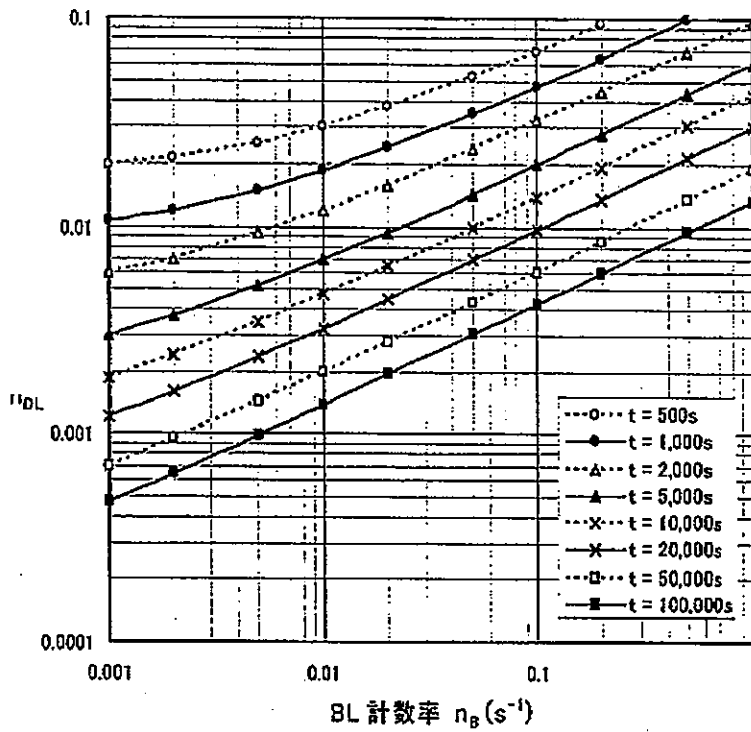


図3-6 : BL計数率 n_B 及び試料の測定時間 t と NDL の関係

(2) A_M

A_M (Bq) は、 NDL (s^{-1})、ガンマ線放出割合 a 、ピーク効率 ϵ によって次のように計算される。

$$A_M = \frac{NDL}{a \epsilon}$$

例として、試料の測定時間 (t) = 500~50,000秒、BL計数率 (n_B) = 0.001~0.1 s^{-1} をパラメータとして¹³⁷Cs に対する A_M を表3-3 ($k=3$) に示す。ただし、ピーク効率 (ϵ) は検出器及び試料容器によって異なるので、代表的な値として、 $\epsilon=0.01$ として計算した。

表3-3 : ¹³⁷Csに対する A_M (Bq) : $k=3$ 、 $a=0.85$ 、 $\epsilon=0.01$

n_B (s^{-1})	測定時間 (S)						
	500	1,000	2,000	5,000	10,000	20,000	50,000
0.001	2.33	1.26	0.71	0.35	0.22	0.14	0.08
0.002	2.51	1.41	0.83	0.44	0.28	0.19	0.11
0.005	2.96	1.76	1.10	0.62	0.41	0.28	0.17
0.01	3.53	2.19	1.41	0.82	0.55	0.38	0.23
0.02	4.39	2.82	1.87	1.11	0.76	0.53	0.33
0.05	6.16	4.10	2.77	1.69	1.17	0.82	0.51
0.1	8.20	5.55	3.80	2.34	1.63	1.14	0.72

^{137}Cs 以外の核種の A_{MX} は、対象とする核種のガンマ線放出割合 a_X 、ピーク効率 ϵ_X を用いることによって、 ^{137}Cs に対する A_M から次式により求められる。

$$A_{MX} = (0.85/a_X)(0.01/\epsilon_X)A_M$$

例えば、 ^{131}I (365keV, 0.817)、ピーク効率 = 1.63%、 $n_B = 0.002\text{s}^{-1}$ 、 $t = 1,000\text{s}$ の場合、 $k=3$ の $A_{MX} = (0.85/0.817)(0.01/0.0163) \times 1.41 = 0.90\text{Bq}$ であり、 ^{137}Cs よりも若干感度が良くなる。

(3) $3\delta_c$

$3\delta_c$ にあたる C_M (Bq/L)は、 A_M 、試料容積 V (L) によって次のように計算される。

$$C_M = A_M / V$$

例えば、容積2Lのマリネリ容器では A_M の値を2で除し、容積100mLの円筒形容器 (U-8 など) では A_M の値を0.1で除して求められる。例として、2Lマリネリ容器を用いた場合の ^{131}I 及び ^{137}Cs に対する C_M を表3-4及び表3-5に示す。

表 3-4 : ^{131}I に対する C_M (Bq/L) : $k=3$ 、 $a=0.817$ 、 $\epsilon=0.163$

	n_B (s^{-1})	測定時間 (S)						
		500	1,000	2,000	5,000	10,000	20,000	50,000
2Lマリネリ容器	0.001	0.7	0.4	0.2	0.1	0.1	0.0	0.0
	0.002	0.8	0.5	0.3	0.1	0.1	0.1	0.0
	0.005	0.9	0.6	0.4	0.2	0.1	0.1	0.1
	0.01	1.1	0.7	0.5	0.3	0.2	0.1	0.1
	0.02	1.4	0.9	0.6	0.4	0.2	0.2	0.1
	0.05	2.0	1.3	0.9	0.5	0.4	0.3	0.2
	0.1	2.6	1.8	1.2	0.7	0.5	0.4	0.2

表 3-5 : ^{137}Cs に対する C_M (Bq/L) : $k=3$ 、 $a=0.85$ 、 $\epsilon=0.01$

	n_B (s^{-1})	測定時間 (S)						
		500	1,000	2,000	5,000	10,000	20,000	50,000
2Lマリネリ容器	0.001	1.2	0.6	0.4	0.2	0.1	0.1	0.0
	0.002	1.3	0.7	0.4	0.2	0.1	0.1	0.1
	0.005	1.5	0.9	0.5	0.3	0.2	0.1	0.1
	0.01	1.8	1.1	0.7	0.4	0.3	0.2	0.1
	0.02	2.2	1.4	0.9	0.6	0.4	0.2	0.1
	0.05	3.1	2.0	1.4	0.8	0.6	0.4	0.3
	0.1	4.1	2.8	1.9	1.2	0.8	0.6	0.4

第4章 シンチレーションスペクトロメータによる放射能測定法

本章では、放射性ヨウ素及び放射性セシウム濃度が高い対象原料生薬のふるい分けをするため、対象原料生薬及びこれを使用した漢方生薬製剤中の放射性ヨウ素及び放射性セシウムの濃度を測定する方法として、シンチレーションスペクトロメータによる放射能測定法について以下に示す。

また、多くの点で、第3章のゲルマニウム半導体検出器を用いたガンマ線スペクトロメータが参考になるので、適宜関連する項目を参照することが望ましい。

なお、本測定法を自社で実施する場合は、この方法に従い、外部試験検査機関⁶に依頼する場合は、本方法に従っていることを確認する。また、本方法は精密な方法ではないことから、本方法で検査した結果、放射性物質が検出された場合は使用しないこととするが、検出されない場合であっても最終判定はゲルマニウム半導体検出器を用いるガンマ線スペクトロメトリによる放射能測定法によるものとする。

4-1 測定法の特徴

4-1-1 測定対象核種

測定の対象となる核種は¹³¹I、¹³⁴Cs及び¹³⁷Csの3核種であり、解析に必要な放射線のデータを表4-1に示す。なお、NaI(Tl)シンチレーションスペクトロメータを用いた測定では、核種を精密に弁別して定量することが困難な装置を用いるため、放射性セシウムは¹³⁴Cs及び¹³⁷Csの合計として扱う。

表4-1：測定対象核種の放射線データ

核種	半減期	エネルギー	ガンマ線放出割合	サム効果の補正が必要なガンマ線 () 内はガンマ線放出割合
¹³¹ I	8.021日	364.5keV	0.817	284.3keV(0.061)、637.0keV(0.072)、他
¹³⁴ Cs	2.065年	604.7keV	0.976	795.9keVは801.9keVと一つのピーク(0.942)として扱う
		795.9keV	0.855	
		801.9keV	0.087	
¹³⁷ Cs	30.17年	661.7keV	0.851	なし(単一ガンマ線)

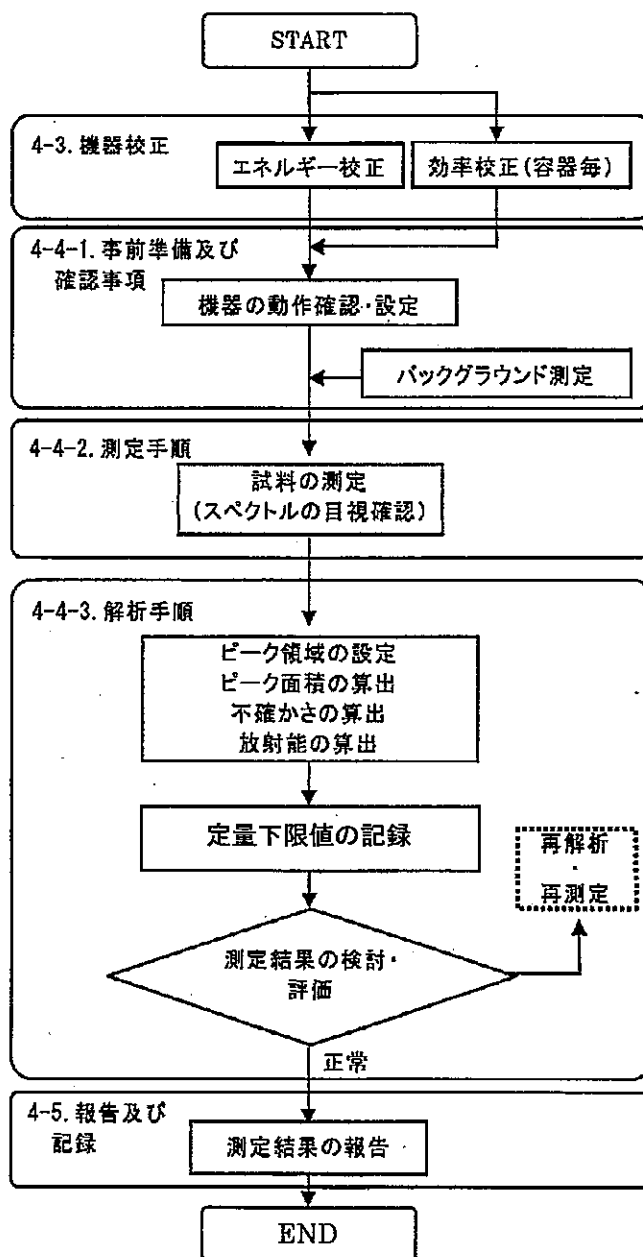
出典 アイソトープ手帳11版(日本アイソトープ協会)

4-1-2 測定法の特徴

シンチレーション検出器は、シンチレータと呼ばれる固体の結晶に放射線が入射した

際に生じる微弱な発光を光電子倍增管 (Photo-Multiplier Tube) で電気信号に変えて放射線のエネルギーや数を求めるものである。ゲルマニウム半導体検出器に比べて比較的安価であり、常温で使えることが利点としてあげられる。また、市販されている固体結晶はサイズが規格化されていることから、結晶の大きさに検出効率が決まる点も特徴である。固体結晶の中には、NaIやLaBr₃等がある。

4-1-3 測定の流れ



4-2 機器・器具等

4-2-1 機器の構成

シンチレーションスペクトロメータは、一般的に、シンチレーション検出器、高圧電源、増幅器、マルチチャンネル分析器、解析用計算機から構成される。シンチレーションスペクトロメータはガンマ線スペクトル解析機能を有し、放射能測定から定量計算までを実施できるものとする。

解説4-1 スペクトロメータの構成

幾つかの機器の組み合わせで、ガンマ線スペクトロメトリーを行う。検出器を稼働させる基本的なシステムとしては、シンチレータ+光電子増倍管+高圧電源+増幅器という組み合わせである。最近では、検出器部分をUSB接続で直接ノートパソコンに接続するものもある。また、検出器と波高分析器が一体となったポータブルのスペクトロメータもあり、簡単な定性分析が可能である。ポータブルのスペクトロメータでは、測定結果が多数保存でき、測定終了後パソコンにデータを取り込んで放射能の計算を行う。

(1) 検出器

検出器はNaI(Tl)、LaBr₃シンチレータ等とする。エネルギー分解能はNaI(Tl)検出器は8%以下、LaBr₃検出器は3%とする。

(2) 遮へい体

環境放射線（バックグラウンド）の影響を低減するため、検出器の周りを鉛で遮へいた構造のものが望ましい。検出器の側面のみでの遮へいでは、低減効果は低いことから全面を囲むことがより望ましい。

解説4-2 バックグラウンドの影響

環境放射能に定量目的の放射性核種が含まれる、定量に利用するガンマ線のエネルギーに近接して環境放射線からのガンマ線が重なることに注意が必要である。また、他の測定試料を検出器の近くに置く場合には、試料からの放射線の影響を受けないように遮へいを行う。

(3) 試料台

遮へい体の中に収め、検出器と試料が常に一定の空間的位置関係（ジオメトリ）で固定できる試料台を設置すること。その際には、検出効率や測定時の安定性の点から、検出器と垂直にビーカー試料容器を直上に置くことが望ましい。また、角形の試料容器の場合は、検出器と水平に容器側面と試料台を密着させることも可能である。

解説4-3 測定のジオメトリ

検出器を垂直に固定する方が、検出器の表面に密着できるなど検出効率を向上できる。また、マリネリ容器では検出器にかぶせて測定できるため、さらに検出効率が向上できる。一方、検出器を水平にする場合には、測定容器は角形のものが検出器との密着性を確保できる。

4-2-2 器具等

(1) 試料容器

試料容器には、マリネリ容器、プラスチック瓶、ポリタンク等が用いられる。緊急時の場合には、試料を入れたバケツに検出器を差し込むことでも定量が可能である。ただし、それぞれの測定容器に対して、あらかじめ検出効率を算出しておくことが必要となる。

解説4-4 使用可能な試料容器

試料容器は、密封性がよく、機械的強度が高く、酸や熱などに強く、内部の試料が見えるものである必要がある。一般には、内容積 1~2Lマリネリ容器、内容積100~500mL の円筒形容器などが使われている。

(2) エネルギー校正用線源

エネルギー校正用の線源としては ^{22}Na (511keV、1,275keV)、 ^{54}Mn (835keV)、 ^{60}Co (1,173keV、1,332keV)、 ^{88}Y (898keV、1,836keV)、 ^{137}Cs (662keV)、 ^{139}Ce (166keV)のように100keVから2,000keVまでをカバーするようにいくつか選んで用いる。ガンマ線エネルギーとピーク中心チャンネルの関係を1次式で求める。

ゲルマニウム半導体検出器とは異なり、エネルギー分解能が低いため、ガンマ線のエネルギーが接近した核種を混合した線源は用いない。

(3) 効率校正用線源

効率校正には、放射能がわかっている効率校正用線源を用いる。ピーク効率は試料容器によって異なるため、複数の試料容器を使用する場合には、試料容器ごとに効率校正を行う必要がある。

スペクトロメータのエネルギー分解能を考慮して、1、2本のガンマ線を放出する核種を用いることが望ましい。測定対象核種の ^{134}Cs と ^{137}Cs が含まれていることが望ましい。

(4) スペクトル解析ソフトウェア

多核種によるピークの重なりがあってもピーク関数フィッティング等により着目するピークを分離して面積の計算を求めることができること。「放射能測定法シリーズ No.7 ゲルマニウム半導体検出器によるガンマ線スペクトロメトリー」(文部科学省)に準拠したピーク分析ができることが望ましい。また、定量する核種の放射線データ(半減期、ガンマ線放出割合)、検出効率から、放射能濃度を計算することができることが望ましい。

4-3 機器校正

4-3-1 エネルギー校正

マルチチャンネル分析器のチャンネル幅は1,000ch程度とし、2,000keVまでのガンマ線が測定できるように調整した上で、幾つかのエネルギー校正用線源を用いて、エネルギー校正式を求める。

ガンマ線エネルギー (E) とピーク中心チャンネル (p) には以下の関係がある。

$$E = a + b \times p$$

上式のaはできるだけ0に近い値、bはチャンネル数にもよるができるだけ2.0に近い値であることが望ましい。

4-3-2 効率校正

ガンマ線のエネルギーによってそれぞれの計数効率が異なることから、幾つかの核種を既知量含む効率校正用線源を使用して、検出効率 (e) をガンマ線エネルギー(E)の関数として求める。数100keV~2,000keVの領域では、以下の関係がある。

$$\log(e) = a + b \times \log(E)$$

定量を目的とする¹³⁴Cs及び¹³⁷Csを含む校正用線源があれば、目的とするガンマ線ピークに対する計数効率を直接求めることができる。

4-4 測定操作

4-4-1 事前準備及び確認事項

(1) 機器の動作確認と設定

光電子増倍管にメーカーが規定する極性と電圧を印加する。線源を検出器に近づけた場合に、プリアンプからの出力波形が仕様にあっていることをオシロスコープで確認することが望ましいが、使用する機種取扱説明書を参考にしても良い。又は、マルチチャンネル分析器に接続して、通常見られないノイズ信号が出ていないことと、デッドタイムメータが振り切れていないことを確認する。なお、マルチチャンネル分析器は1,000ch程度までとする。測定エネルギー範囲は100keVから2,000keV程度とする。

エネルギー校正は電源投入時及び毎日確認し、基準となるガンマ線 (例えば¹³⁷Csや⁴⁰K) があらかじめ設定しているチャンネルにおいて検出できることを確認する。設定しているチャンネルと大幅なずれが生じている場合には増幅器のGAIN (ゲイン) を調整する。

解説4-5 マルチチャンネル分析器の設定

マルチチャンネル分析器は 1,000以上のチャンネルにしても計数が分散され統計が悪くなるとともに、ピークが不明瞭になる。また、縦軸のカウント数はリニアスケールに設定するとピークが目視しやすい。

(2) バックグラウンド測定

バックグラウンド測定について試料がない状態又は、空容器を設置して週1回程度測定を行い、検出器周辺部や測定容器の汚染がないことを確認すること。また、定量するガンマ線と同じチャンネルにピークが認められる場合で、除染できない場合には、その計数率を求めて記録する。

4-4-2 測定手順

基本的にはゲルマニウム半導体検出器による方法とほぼ同じであることから、第3章のゲルマニウム半導体検出器を用いたガンマ線スペクトロメータの操作に従うこと。

- 1) 測定時間の設定：目的とする定量下限値、試料の量によって測定時間を決定する。定量下限値をより低くするためには、バックグラウンドの低減が最も有効である。
- 2) 測定の開始、終了操作とその時間の記録
- 3) スペクトルの保存：ファイル名は試料が分かるような名称や日時などが分かる名称にしておく。

4-4-3 解析手順

基本的にはゲルマニウム半導体検出器による方法とほぼ同じであることから、第3章のゲルマニウム半導体検出器を用いたガンマ線スペクトロメータの操作に従うこと。なお、シンチレーション検出器を用いた場合の解析における留意点は以下のとおり。

(1) ピーク領域の設定

定量に利用するガンマ線ピークとしてバックグラウンドに対して有意な計数が得られている領域を設定する。その際、計数が不足してばらつきが大きく、領域の設定が難しい場合にはスムージング処理によって、チャンネル毎の計数を平滑化してからピーク領域を設定する。

(2) 核種同定

エネルギー校正曲線から、定量する核種のガンマ線がどのチャンネルに対応するかを換算できるようにしておく。核データブックや環境放射線のスペクトルを備えておき、未知のピークが検出された場合には、ガンマ線のエネルギーを調べ、核種の同定を行

い、定量に利用するガンマ線の妨害の可能性を検討する。

(3) ピーク面積の算出

ピーク部分の全計数からピーク下のバックグラウンド部分の計数を差し引く方法を行う。その方法で定量することが困難なほど多重ピークとなっている場合は、ピーク関数フィッティング法でピーク分離を行ったうえでピーク面積の計算を行う。

(4) 放射能の算出

放射能の算出に当たって、試料やバックグラウンドに含まれる天然の放射性同位元素を考慮する必要がある。また、事故由来の放射性セシウムが検出される場合がある。これらを考慮して放射能の計算結果を評価する必要がある。その場合、定量に利用する核種のガンマ線ピークに相当する領域における計数を求めて差し引き、正味の計数(n)を求める。

測定時間で割った計数率(n)から以下の式によって試料の放射能A(Bq)及び放射能濃度C(Bq/kg)を求める。

$$A = \frac{n}{a \varepsilon f_{\text{SUM}}} \quad C = \frac{A}{W}$$

上式において、

n : 計数率

a : 表4-1に示されるガンマ線放出割合 (Bq⁻¹)

ε : ピーク効率

f_{SUM} : サム効果補正係数、ただし、サム効果の補正は¹³⁴Csについて行う必要があるが、補正を行わない場合にはその旨記載する。

W : 試料容器中の試料の質量 (kg)

(5) 定量下限値の算出

定量下限値はバックグラウンドスペクトルのチャンネルに対象とする核種のガンマ線が存在したと仮定した場合に算出される。ピーク領域のバックグラウンド計数を加算し、その計数誤差の3倍を基本とし、偶然変動や機器間の特性を踏まえた上で定量できる放射能値として適切な誤差を見込んだ定量下限値を算出・記録する。現在市販されている遮へい体付きのスペクトロメータでは、¹³¹I及び¹³⁷Csで30Bq/kg程度であるが、検出器の大きさ、遮へい体の厚み、試料量で大きく異なる。

実際の試料におけるピークの定量下限値は、試料のスペクトルにも大きく依存する。試料中に他の核種が共存する場合には、その核種によるコンプトンバックグラウンドも影響することになり、定量下限値が大きくなる場合がある。

(6) 測定結果の検討・評価

測定対象核種ごとの測定結果を整理し、計数の統計による不確かさ、ピーク中心チャンネル、半値幅等により正常であることを確認し、確認結果に何らかの疑義がある場合は、必要に応じて再測定を行う。

4-5 報告及び記録

原則として、測定の発注者が定める書式に測定結果を記載し報告するとともに、元データとともに保存する。

記載事項の例は次の通りである。

- ① 使用機器情報：機器名（検出器サイズ、分解能）、測定チャンネル数、解析ソフトウェアの種類、処理方法
- ② 試料情報：試料名（番号）、採取場所、採取日時、試料の量、採取容器の種類、採取担当者氏名
- ③ 測定条件：試料容器の種類、試料量、ジオメトリ
- ④ 測定記録：測定開始日時、測定時間（Live Time、Real Time）
- ⑤ 解析記録：ピーク中心チャンネル、半値幅、ピーク面積とその計数の統計による不確かさ、試料計数率とその計数の統計による不確かさ、BG計数率とその計数の統計による不確かさ、ピーク効率、減衰補正係数、放射能及び放射能濃度とそれぞれの計数の統計による不確かさ、定量下限放射能又は定量下限放射能濃度、測定・解析担当者氏名
なお、解析記録については、転記ミスを避けるため使用する解析ソフトの報告書をそのまま用いてもよい。数値については、計数の統計による不確かさの有効桁数を基にして放射能又は放射能濃度の有効桁数の「丸め」を行う。
- ⑥ 測定結果：核種名、放射能濃度（Bq/kg）、定量下限値

4-6 測定実施の注意点

4-6-1 温度の影響

シンチレーションスペクトロメトリでは、検出器周辺温度の変動があると、ピーク中心チャンネルが変動することがある。特に、夜間や冬期等は室温が変動しやすいことから、室温を一定に保つようにする。試料が冷温で保存されているような場合には、測定に先立って室温に戻しておく。

4-6-2 バックグラウンド

バックグラウンド放射能の管理で最も気をつけることとして、定量目的核種と同じ核種が検出される場合である。室内の汚染の場合には、遮へい体によって影響を抑えることができる。しかし、遮へい体内や検出器そのものが汚染した場合には、除染に努める。万一、除染できない場合には、放射能計算の際にバックグラウンドからの寄与を差し引かなければならない。

4-6-3 測定器の汚染

検出器はポリエチレンなどで覆い、汚染を防ぐようにする。万一汚染した場合もポリエチレンの包装を交換することで対処できる。検出器表面が汚染した場合には、中性洗剤やエタノールをしみ込ませたガーゼなどでふき取る。遮へい体を開ける場合に、粉塵などの汚染が入らないように注意する。

試料測定容器は必要な場合、簡単な洗浄を行ったうえで使用する。容器内にポリ袋を用いることもできる。試料溶液を容器に入れる際に測定容器の周りに汚染が付着しないようにする。

<参考>

参考 4-1 スペクトル測定のためのシンチレーション検出器の種類

シンチレータと呼ばれる固体の結晶は均質であることから、結晶の大きさが検出効率が決まる点も特徴である。ガンマ線測定にはNaI(Tl)の結晶が用いられていることが多いが、CsI、LaBr₃(Ce)、Bi₄Ge₃O₁₂（通称「BGO」）も使われている。ガンマ線エネルギーは、光電効果によって生成するパルスの電圧を測定することで決定されることから、マルチチャンネル分析器で信号を解析し、横軸（パルス波高）、縦軸（計数）として表示されるようになっている。

参考 4-2 シンチレータとゲルマニウム半導体検出器との性能の比較

表4-2 にNaI(Tl)とLaBr₃シンチレータについて、ゲルマニウム半導体検出器との性能を比較した。ガンマ線スペクトルの解析では分解能が重要であり、数多くの種類のガンマ線が混在する場合には分解能の良いことが望まれる。分解能は半値幅で表され、半値幅が小さいほうがピークの識別が容易となる。表からLaBr₃の方がNaIに比べて約半分になっていることが分かる。LaBr₃の密度がNaIに比べて大きいので、検出効率は同じ容積のNaIの検出効率の1.3倍である。また、LaBr₃の減衰時間がNaIに比べて一桁短いので、NaIで測定する場合に比べてLaBr₃の方が高計数率の試料であっても測定できる。NaI結晶は比較的大型の結晶ができることが特徴である。

図4-1 に、典型的なスペクトルの例を示す。NaI(Tl)に比べてLaBr₃の方が分解能が良いことが分かる。しかし、LaBr₃ではLaに含まれる天然の放射性同位体である¹³⁸La（半減期 s 1.1×10¹¹年）から放出される1,438.9keVのガンマ線が検出される。

1.5in.×1.5in. LaBr₃検出器と相対効率 10%のゲルマニウム半導体検出器により 50mLの水試料を入れた厚さ1mmのポリプロピレン容器(45mmφ)検出器の前面において検出効率を測定した結果を図4-2 に示す。

表 4-2 : NaI (Tl) 検出器、LaBr₃ 検出器及びゲルマニウム半導体検出器の性能比較

検出器タイプ	662keVにおける分解能 (%)	密度 (g/cc)	NaIに対する相対光電子収率	減衰時間 (μs)
LaBr ₃ (Ce)	2.8~4.0	5.29	130	0.026
NaI(Tl)	7	3.7	100	0.230
Ge	0.2 (1.3keV)	5.35	N/A	N/A

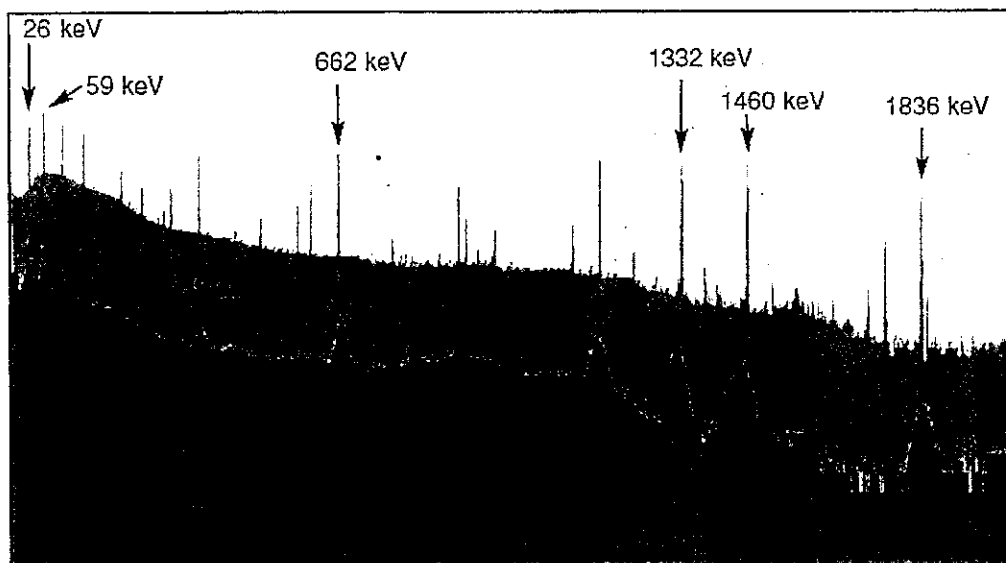


図 4-1 : NaI (Tl) と LaBr₃ (Ce) と Ge 検出器で得られるスペクトルの例

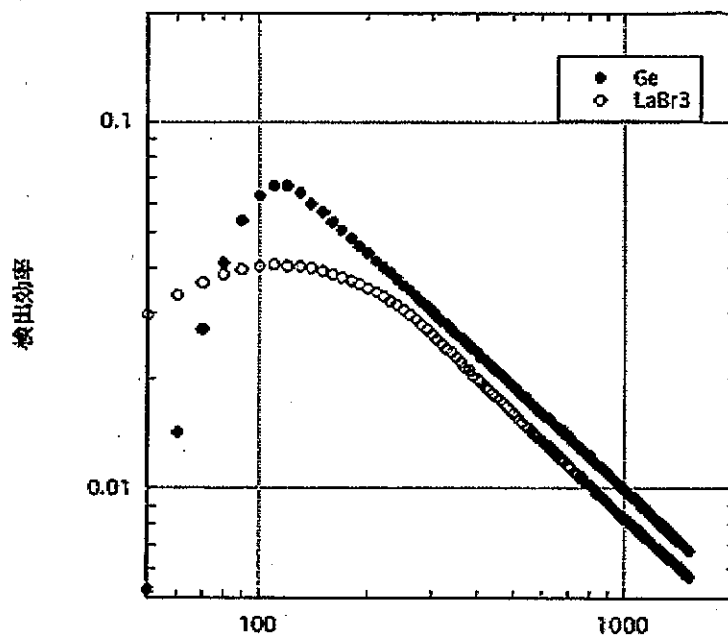


図 4-2 Ge 検出器と LaBr₃ 検出器の検出効率

参考 4-3 検出効率の算出に塩化カリウムの水溶液を用いる方法

通常、勾配bは-1であることから、単一線源でも検出効率を求めることができる。塩化カリウム1g中の⁴⁰Kの放射能は16Bqであり、ガンマ線のエネルギーは1,460keVである。

そこで、塩化カリウムを既知量含む水溶液を調製し、試料容器に入れ1,460keVのピーク面積を求める。試料容器内の⁴⁰Kの放射能A (Bq)、1,460keVガンマ線の分岐比を0.108とすると検出効率は以下の式で与えられる。

⁴⁰Kの1,460keVガンマ線の検出効率=ピーク面積/測定時間 (秒) / 0.108/A
 定量に用いるガンマ線の検出効率 = (⁴⁰Kの検出効率) × E / 1,460

参考 4-4 ピークの重なりによる妨害

ピークの重なりがあるものはその寄与を差し引く必要がある。表4-3にその例を示す。とくに、¹³⁴Csの定量では795+802のピークを利用し、ガンマ線放出割合を合わせて算出する方法が望ましい。²¹⁴Pb等の自然界にある放射性核種の場合は、バックグラウンド測定でピーク面積を求めておき、その値を差し引く。また、¹³¹Iが共存する場合には¹³¹Iのみの線源で、365keVと637keVのピーク面積比をあらかじめ求めておき、637keVの重なりを差し引くこともできるが、¹³⁷Csの定量は困難となる場合がある。

また、NaIシンチレーション検出器では¹³⁷Csを662keVガンマ線で定量する際に、¹³⁴Csの563 (8.4%)、569 (15.4%) 及び605keV (97.6%) のガンマ線のピークが完全に分離できない場合がある。この場合には、¹³⁴Csの795keV+802keVのピークと563keV+569keV+605keVのピーク面積比をあらかじめ求めておき、¹³⁷Csを662keVに重なっている分を差し引く必要がある。

表 4-3 : 測定対象核種とピークの重なりによる妨害

測定対象核種	定量ガンマ線 (keV)	ピークの重なるガンマ線 (核種)
¹³¹ I	365	352 (²¹⁴ Pb)
¹³⁴ Cs	605	583 (²⁰⁸ Tl)、609 (²¹⁴ Bi)
¹³⁴ Cs	795+802 (重なり)	重なりなし
¹³⁷ Cs	662	637 (¹³¹ I)

参考 4-5 遮へい効果

3in.×3in.NaI検出器の周りを厚さ10mm及び20mmの円筒状の鉛遮へい体で囲んだ場合のバックグラウンド放射線に対する遮へい効果の例を表4-4に示す。測定時間は1,000秒とした。遮へいなしの場合に比べて、厚さ10mm及び20mmの鉛で囲った場合の全計数は38%及び20%に減少するが、バックグラウンド計数の標準偏差の3倍の値はそれぞれ1.7倍、2.4倍に上昇する。

表 4-4 : 鉛遮へい体による遮へい効果

遮へい条件	1,000秒間の全計数	¹³⁷ Csの検出可能な最少の計数	¹³⁷ Csの検出可能な最少の計数率 (s ⁻¹)
遮へいなし	5292	218	7.3
厚さ10mm	1989	134	4.2
厚さ20mm	1056	97	3.1

参考 4-6 測定時間と感度

検出感度とは (例えば) 99%の確率で、その存在を見逃さず定量値を示すことができる濃度である。一般

に、測定時間を長くすると、検出感度は向上する。一例として、3in.×3in.NaI検出器(エネルギー分解能8%)、遮へい厚(鉛30mm)のスペクトロメータを用いて1Lのマリネリ容器を用いて測定した場合の¹³⁷Csの検出感度を表 4-5 に示す。(水の場合)

表 4-5 : 検出感度と測定時間の関係

測定時間 (m)	検出感度 (Bq/L)
5	34
10	24
15	20
30	14

第5章 NaI(Tl)シンチレーション式サーベイメータ・計数装置による

スクリーニング法

本章では、放射性ヨウ素及び放射性セシウム濃度が極めて高い対象原料生薬のふるい分けをするため、放射性物質の濃度を測定する方法として、NaI(Tl)シンチレーション式サーベイメータ・計数装置による放射能測定法について以下に示す。

これらの方法は、一般に、ある一定の指標値が設定されている場合に適切なスクリーニングレベルを設定し、定量性を期待するよりも、そのスクリーニングレベル以下のものを区別する目的で用いられることが多い。しかしながら、本ガイドラインにおいては、放射性ヨウ素及び放射性セシウム濃度が極めて高い対象原料生薬のふるい分けをするために用いるものであることから、指標値とスクリーニングレベル等による検査機器の検出下限の較正は求めている。これらの方法を用いる場合には、検出限界を設定し、測定の結果、放射性物質が検出された場合は、当該対象原料生薬は使用しないこととする。

以下、本章においては、NaI (Tl) シンチレーション式サーベイメータ・計数装置による放射能測定法を示しているが、本ガイドラインにおける本測定法に係る上記の目的を踏まえ、適宜適切に斟酌する必要がある。

なお、本方法は精密な方法ではないことから、本方法で検出されない場合であっても最終判定はゲルマニウム半導体検出器を用いるガンマ線スペクトロメトリーによる放射能測定法によるものとする。

5-1 測定法の特徴

5-1-1 測定対象核種

測定の対象となる核種は ^{131}I 、 ^{134}Cs 及び ^{137}Cs の3核種であり、解析に必要な放射線のデータを表5-1に示す。なお、NaI(Tl)シンチレーション式サーベイメータ・計数装置を用いた測定では、核種を弁別して定量することができない装置を用いるため、 ^{131}I 、 ^{134}Cs 及び ^{137}Cs の合計として扱う。

表 5-1 : 測定対象核種の放射線データ

核種	半減期	エネルギー	ガンマ線 放出割合	備考
				() 内はガンマ線放出割合
^{131}I	8.021日	364.5keV	0.817	284.3keV(0.061)、637.0keV(0.072)、他 サム効果あり
^{134}Cs	2.065年	604.7keV	0.976	569.3keV(0.154)、801.9keV(0.087)、他 サム効果あり
		795.9keV	0.855	
^{137}Cs	30.17年	661.7keV	0.851	単一ガンマ線、サム効果なし

出典 アイソトープ手帳11版 (日本アイソトープ協会)

5-1-2 NaI シンチレーション式サーベイメータによるスクリーニング法

NaIシンチレーション式サーベイメータは、主に周辺線量当量の測定に用いる可搬型測定器で、エネルギー補償型 (EⅢ型⁷⁾ と計数率表示型 (エネルギー無保証型 : EIV型⁵⁾ の2種類がある。放射性ヨウ素 (^{131}I) から放出されるガンマ線 (364keV) に対する感度は、エネルギー補償型の方が計数率表示型に比べて数倍低い。このため、本測定法では原則として計数率表示型の機器を用いる。また、測定方式は計数率計によるものが一般的であるが、一定時間計数を蓄積でき、計数の統計誤差を小さくすることができる積算計数機能を有するものがある。

5-1-3 NaI シンチレーション計数装置によるスクリーニング法

NaIシンチレーション計数装置は、NaIシンチレーション検出器と計数装置からなる。ここでは、あるエネルギー範囲を設定してその間の計数を得ることができる装置、マルチチャンネル分析器を有していても、エネルギー分解能が低いためにピークの計数として求めることができない装置を取り扱うものとする。

本法は、一般的に遮へいを施し、据え置き型として用いる。

5-1-4 利用条件

検出限界値はバックグラウンドの影響を強く受けることから、精度を高めるには、バックグラウンド値が十分低くなるようにしなければならない。

⁷ JIS Z 4333 X線及びγ線用線量当量率サーベイメータ

5-2 機器・器具等

5-2-1 機器

(1) NaI(Tl)シンチレーション式サーベイメータ

NaI(Tl)検出器の大きさが25mmφ×25mm(1インチφ×1インチ)以上で計数率表示型のNaI(Tl)シンチレーションサーベイメータで1s⁻¹まで読み取れるもの。一般的には計数率方式だが、積算計数方式の機能を有するものもある。JISZ4333に準拠したものをを用いることが望ましい。

なお、機種選定にあたっては、別添2⁸のほか、「放射線防護用設備・機器ガイドー2010/2011年版ー」(社団法人日本アイソトープ協会)や「比較的安価な放射線測定器の性能」(平成23年9月8日、独立行政法人国民生活センター)などの資料を参考にするが良い。

また、性能保証書などが添付されていない機種を選定することは避けるべきである。

(2) NaI シンチレーション計数装置

NaI(Tl)検出器の大きさが25mmφ×25mm(1インチφ×1インチ)以上で積算計数方式のタイマ付きカウンタ、計数率方式のレートメータ又はマルチチャンネル分析器などの計数装置を有するもの。

表 5-2 : 検出器と計数方式

検出器	計数率方式 ^{注1} (レートメータ)	積算計数方式 (タイマ付きカウンタ、マルチチャンネル分析器)
NaI(Tl)シンチレーション式サーベイメータ	一般的なもの	一部のもの
NaI(Tl)シンチレーション計数装置	一部のもの	一般的なもの

注1 移動平均により計数率を求め表示するものもある。

(3) 遮へい体

環境放射線(バックグラウンド)の影響を低減するため、検出器の周りを鉛で遮へいた構造のものが望ましい。検出器の側面のみの遮へいでは、低減効果は低いことから全面を囲むことがより効果的である。

⁸ 別添2「表 食品中(牛肉・米・麦)の放射性セシウムスクリーニング法に対応可能な機器(NaI(Tl)シンチレーション検出器)」参照

5-2-2 器具等

(1) 試料容器

ポリエチレン瓶 (2L) 、マリネリ容器 (2L) 、0.5~1L程度のタッパー容器等。

(2) チェック用線源

^{137}Cs を適当な割合で混合した模擬線源

(3) その他

時計、記録紙、ポリエチレン袋、ペーパータオル、はさみ等

5-3 機器校正及び事前準備

5-3-1 バックグラウンドの測定

バックグラウンドは試料と同じ容器に同量の測定対象核種を含まない水を入れたものとする。ただし、遮へいが十分な場合は空間バックグラウンドの測定値をバックグラウンドとしてもよい。

バックグラウンドの測定は測定器の汚染を確認する意味でも、一連の測定の前後に実施することが望ましい。

緊急時にはバックグラウンドに用いる生薬等の入手が困難な状況も想定されることから、平常時に予め空間バックグラウンドとバックグラウンド水をおいた場合のバックグラウンドの関係を把握しておいた上で、緊急時には空間バックグラウンド値からバックグラウンドを推定するのが通常である。

5-3-2 チェック用線源(^{137}Cs 線源)による機器作動状態の確認

測定を実施するにあたり、測定前又は測定器持ち出し前に下記の手順で機器の作動状態の確認を行うことが望ましい。

(1) 計数率方式

- 1) 電源スイッチを入れ、バッテリーの有無及び高圧電源の指示値を確認する。単位表示を計数率 (s^{-1}) に切り替え、測定レンジを適切に選択し、時定数を10秒に設定する。
- 2) 空間バックグラウンドの測定を行い、その値を記録用紙に記録する。
- 3) チェック用線源を検出器の先端に密着させ、時計を見ながら、30秒以上経過後指示値を読み取り、その値を記録用紙に記録する。
- 4) 試料測定用のバックグラウンドの測定として、生薬等の入った測定容器について試

料と同じジオメトリで測定する。時定数は30秒に設定し、90秒後に指示値を読み取り記録する。複数回測定を行う場合は時計を見ながら90秒間隔で指示値を読み取り、その値を記録し、バックグラウンドの平均値を計算する。

- 5) チェック用線源の測定値からバックグラウンド値を差し引き、正味の値を計算し、記録する。
- 6) 機器作動確認測定は測定の都度実施することが望ましい。線源の減衰補正を行った後、当初の測定値と比較して差が±10%であることを確認する。なお、±10%を超える違いがある場合には故障等の恐れがあるため、業者に修理・校正を依頼する。

(2) 積算計数方式

- 1) 電源スイッチを入れ、高圧電源の指示値を確認する。
- 2) プリセット時間を60秒以上に設定する。
- 3) 空間バックグラウンドの測定を行い、その値を記録用紙に記録する。
- 4) チェック用線源を検出器の先端に密着させ測定を開始し、終了後に指示値を読み取り、その値を記録する。
- 5) バックグラウンドの測定として、生薬等の入った測定容器について試料と同じ条件で測定し指示値を読み取り、その値を記録する。
- 6) チェック用線源の測定値からバックグラウンド値を差し引き、正味の値を計算し、記録する。
- 7) 機器作動確認測定は測定の都度実施することが望ましい。線源の減衰補正を行った後、当初の測定値と比較して差が±10%であることを確認する。なお、±10%を超える違いがある場合には故障等の恐れがあるため、業者に修理・校正を依頼する。

5-3-3 検出限界値の確保

検出限界値は、時定数又は計数時間、バックグラウンド計数率及び計数効率により決定される。検出限界値を下げる方法としては、できるだけ計数効率のよい検出器と試料との空間的位置関係（ジオメトリ）を選択し、時定数又は計数時間を長くとり、遮へいによりバックグラウンド放射線の影響を低減する等の措置が考えられる。

解説 5-1 サーベイメータの検出限界値

例えば 1"φ×1"NaI(Tl)シンチレーション式サーベイメータ（計数率方式）では、¹³¹Iは2L容器による測定で、150Bq/kg程度の検出限界値が達成可能である。一方、一般的にNaI(Tl)シンチレーション検出器の¹³⁷Csに対する感度は¹³¹Iよりも低く¹³¹I計数効率と¹³⁷Cs計数効率の比に従って検出限界値が大きくなる。従って検出器の大きさ等の条件によっては、¹³¹Iと同等精度の測定が困難である。

5-4 測定操作

5-4-1 測定手順

(1) 計数率方式

- 1) 採取地点名、採取時刻等を記録用紙に記載する。
- 2) 検出器の汚染を防止するため、検出部をポリエチレン袋で包む。
- 3) 試料を試料容器に規定量入れ、蓋をする。汚染を防止するため、試料などはポリエチレン手袋等をして取り扱う。また、容器の外側の汚れなどをペーパータオルでふき取る。容器に地点名、採取時刻等の識別を記入する。
- 4) 検出限界値を考慮し、時定数を設定する。測定器で選択可能な最大時定数に設定することが望ましい。時定数30秒の場合、検出器を試料に密着させる。時定数の3倍である90秒後以降に指示値を読み取りその値を記録する。時定数が長くとれない場合などで複数回測定する際には、時計を見ながら、時定数の3倍以上の間隔で指示値を読み取り、その値を記録し、平均値を計算する。測定回数は時定数 \times 測定回数 $N=30$ 秒に相当する測定回数 N を設定する。バックグラウンドについて、同じ条件で測定し、記録用紙に記載する。

試料の測定値から予め測定したバックグラウンド値を差し引き、正味の値を計算し、記録用紙に記載する。

(2) 積算計数方式

- 1) 採取地点名、採取時刻等を記録用紙に記載する。
- 2) 検出器の汚染を防止するため、検出部をポリエチレン袋で包む。
- 3) 試料を試料容器に規定量入れ、蓋をする。汚染を防止するため、試料などはポリエチレン手袋等をして取り扱う。また、容器の外側の汚れなどをペーパータオルでふき取り、試料をポリエチレン袋に入れる。容器に地点名、採取時刻等の識別を記入する。
- 4) プリセット時間（通常30秒以上が想定される）を設定し、検出器を試料に密着させ計数を開始する。終了後指示値を読み取りその値を記録する。複数回測定する場合には、それぞれの指示値を読み取り、その値を記録し、平均値を計算する。測定容器について試料と検出器—試料ジオメトリで測定し、記録用紙に記載する。
- 5) 試料の測定値から予め測定したバックグラウンド値を差し引き、正味の値を計算し、記録用紙に記載する。

5-4-2 解析手順

検査結果について以下の記録をとるものとする。

- ①使用機器情報：機器名（検出器サイズ）、処理方法
- ②試料条件：採取場所、採取日時、試料量、試料容器、ジオメトリ
- ③測定記録：測定日時、計数時間（又は時定数）
- ④検査結果：バックグラウンドによる計数率、試料による計数率、測定結果

5-5 測定実施の注意点

5-5-1 バックグラウンドの違い

バックグラウンドの線量率は測定する場所によりそれぞれ違うので、対象を測定する場とバックグラウンドを測定する場が同じになるよう注意する。

屋内外による差、裸土の上とコンクリート路面の上の差、木製と石製の台上の差等により違った線量率を示すことがある。特に、バックグラウンド測定時と試料測定時の地表からの高さが異なる場合は注意が必要である。

測定の検出限界値は、計数効率、計数時間の他、バックグラウンドの値に依存する。検出限界を下げるには鉛等により試料、検出器を遮へいし、環境からの影響の小さい測定条件を選定することが重要である。

5-5-2 測定器等の汚染

測定器本体の汚染防止のため、測定者の被ばく防護とは別に、測定者の手指や測定器の汚染防護措置（手袋、ポリエチレン袋の使用）をとること。

また、例えば原子力施設より放出された放射性物質が到達した地点では、周辺環境の放射線量の高まりが測定対象物の放射能測定値に影響を及ぼすので、正しい測定を実施することが困難である。したがって、汚染されていない場所（室内等）にて測定することが適切である。

試料の採取・運搬にあたっては、測定器、運搬する車内、採取運搬者、搬入場所等が汚染されないよう、その都度機材の汚染の有無を確認し、汚染されたものは取り替え、決まった場所に保管するよう定めておく。

5-5-3 測定結果の取扱い

本章で取り扱うNaI(Tl)シンチレーション式サーベイメータ又はNaI(Tl)シンチレーション計数装置を用いた測定では、原則として核種弁別ができないことから、放射性核種を全て ^{131}I として扱う。従って ^{131}I 以外の放射性核種（例えば ^{137}Cs ）が混入している場合には過大評価となる。

また ^{134}Cs に対する計数効率は、 ^{137}Cs に対する計数効率と比較して高い。従って放射

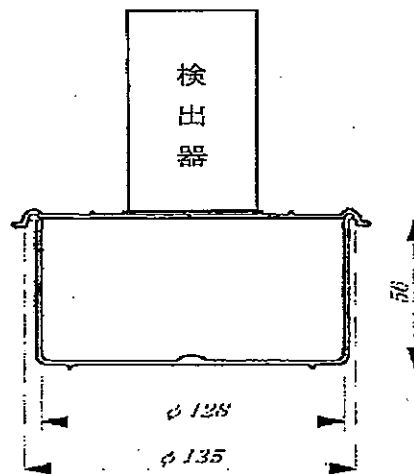
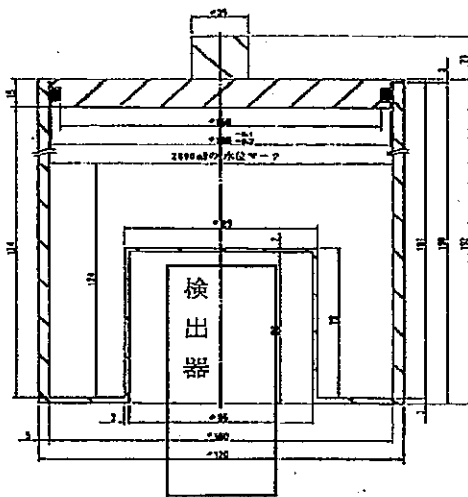
性セシウムの放射能を ^{137}Cs 、 ^{134}Cs の合計放射能とし、これを ^{137}Cs に対する計数効率を用いて計算すると放射能の数値は過大評価となる。しかし、いずれの場合も安全側に評価されるといえる。

<参考>

参考 5-1 試料容器のタイプと検出器—線源間の空間的位置関係 (ジオメトリ)

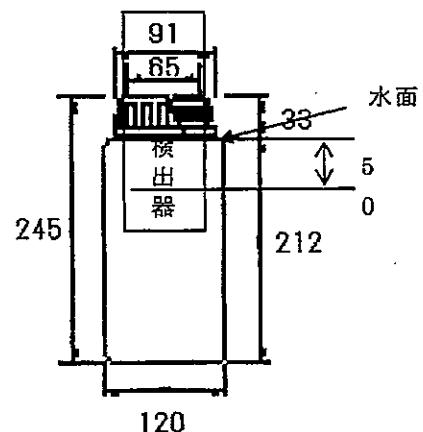
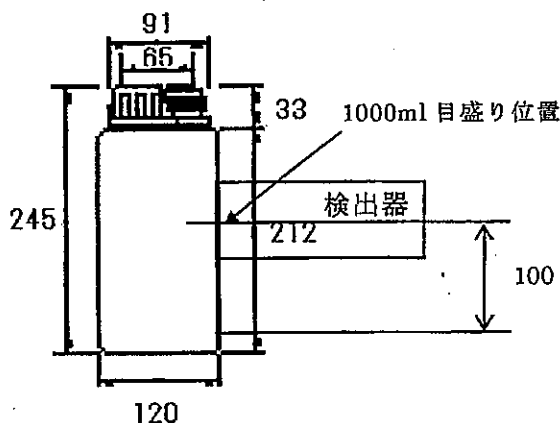
①2L マリネリタイプ

②丸型V式容器 (タップ: V5) タイプ
(容量: 約600mL)



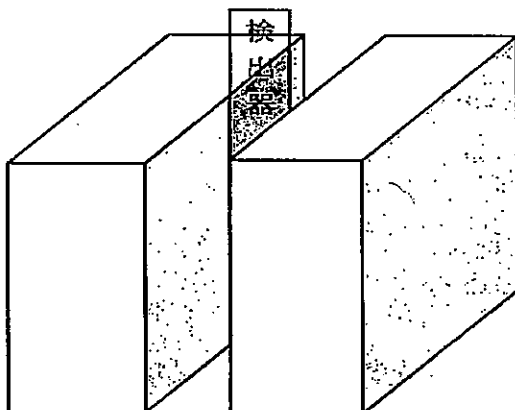
③2L ポリビンタイプ
(アイボーイ広口びん 2L) 側面

④2L ポリビンタイプ
(アイボーイ広口びん 2L)



単位: mm

⑤ポリタンク (18L×2)



参考 5-2 測定方法による測定精度

計数率計の指示は、検出器に入射するガンマ線光子数のランダムな変動等で常時変化しており、任意の時刻における1回の読取り値の標準偏差 σ/n は、 n を計数率(s^{-1})、 τ を時定数(s)とすると $\sigma=n/(2n\tau)^{1/2}$ で表される。このような計数統計によるばらつきを減らすためには、時定数を大きくすることが良く、また、多数回測定を繰り返し、その結果を平均する。多数回測定における標準偏差は、読取りの回数と間隔に依存する。積算計の場合の正味計数に対する標準偏差は次式で表される。

$$\sigma = \sqrt{\frac{N_s}{T_s^2} + \frac{N_b}{T_b^2}}$$

ただし、

σ : 標準偏差

T_s 、 T_b : 試料及びバックグラウンドの計数時間 (s)

N_s : 試料の計数値

N_b : バックグラウンドの計数値

このような計数統計による不確かさ (σ) を減らすためには、計数時間 (T_s 、 T_b) を長くとることが良い。

参考 5-3 検出限界値の算出方法

(1) 計数率計の場合

次式で求めた検出限界計数率(n_n)に、濃度換算係数を乗じて、検出限界値を算出する。

$$n_n = \frac{3}{2} \left\{ \frac{3}{2\tau_s} + \sqrt{\left(\frac{3}{2\tau_s} \right)^2 + 2n_b \left(\frac{1}{\tau_s} + \frac{1}{\tau_b} \right)} \right\}$$

n_n : 検出限界計数率(s^{-1})

τ_s : 試料測定時の時定数(s)

τ_b : バックグラウンド測定時の時定数(s)

n_b : バックグラウンド計数率(s^{-1})

表 5-3 : 1"φ×1"NaI計数率計の検出限界値の例 (¹³¹I、時定数30s)

バックグラウンド 計数率 n_b	検出限界値 (Bq/kg)				
	2L マリネリ	タップ (V5)	2Lポリビン (側面)	2Lポリビン (液中)	18Lポリタンク 2個
10	83	244	186	86	21
20	115	341	260	120	29
40	162	478	364	168	41
80	227	672	512	236	57

表 5-4 : 1"φ×1"NaI計数率計の検出限界値の例 (¹³⁷Cs、時定数30s)

バックグラウンド 計数率 n_b	検出限界値 (Bq/kg)				
	2L マリネリ	タップ (V5)	2Lポリビン (側面)	2Lポリビン (液中)	18Lポリタンク 2個
10	128	358	304	123	30
20	179	500	424	171	42
40	251	701	595	240	58
80	353	985	836	337	82

(2) 積算計数計の場合

次式で求めた検出限界計数率(n_n)に、濃度換算係数を乗じて、検出限界値を算出する。

$$n_n = \frac{3}{2} \left[\frac{3}{T_s} + 4 \left(\frac{3}{T_s} \right)^2 \right] + 4n_b \left(\frac{1}{T_s} - \frac{1}{T_b} \right)$$

- n_n : 検出限界計数率(s⁻¹)
- T_s : 試料測定時の時定数(s)
- T_b : バックグラウンド測定時の時定数(s)
- n_b : バックグラウンド計数率(s⁻¹)

表 5-5 : 1"φ×1"NaI積算計の検出限界値の例 (¹³¹I、計数時間60s)

バックグラウンド 計数率 n_b	検出限界値 (Bq/kg)				
	2L マリネリ	タップ (V5)	2Lポリビン (側面)	2Lポリビン (液中)	18Lポリタンク 2個
10	83	244	186	86	21
20	115	341	260	120	29
40	162	478	364	168	41
80	227	672	512	236	57

表 5-6 : 1"φ×1"NaI積算計の検出限界値の例 (¹³⁷Cs、計数時間 60s)

バックグラウンド 計数率 _{n_b}	検出限界値 (Bq/kg)				
	2L マリネリ	タップ (V5)	2Lポリビン (側面)	2Lポリビン (液中)	18Lポリタンク 2個
10	128	358	304	123	30
20	179	500	424	171	42
40	251	701	595	240	58
80	353	985	836	337	82

参考 5-4 NaI (Tl)シンチレーション検出器の濃度換算係数の例 注1

核種：¹³¹I

検出器サイズ：1"φ×1"

測定ジオメトリ ^{注2}	充填量	Bq/kg/cps
① 2Lマリネリ	2kg	4.57E+01
② 蓋測定タップ (V5)	0.63kg	1.35E+02
③ 2Lポリビンを側面測定	2kg	1.03E+02
④ 2Lポリビンを先端5cm液中	2kg	4.75E+01
⑤ ^{注3} ポリタンク	40kg	1.15E+01

核種：¹³⁷Cs

検出器サイズ：1"φ×1"

測定ジオメトリ ^{注2}	充填量	Bq/kg/cps
① 2Lマリネリ	2kg	7.10E+01
② 蓋測定タップ (V5)	0.63kg	1.98E+02
③ 2Lポリビンを側面測定	2kg	1.68E+02
④ 2Lポリビンを先端5cm液中	2kg	6.78E+01
⑤ ^{注3} ポリタンク	40kg	1.65E+01

核種：¹³¹I

検出器サイズ：2"φ×2"

測定ジオメトリ ^{注2}	充填量	Bq/kg/cps
① 2Lマリネリ	2kg	9.14E+00
② 蓋測定タップ (V5)	0.63kg	3.03E+01
③ 2Lポリビンを側面測定	2kg	2.10E+01

核種：¹³⁷Cs

検出器サイズ：2"φ×2"

測定ジオメトリ ^{注2}	充填量	Bq/kg/cps
① 2Lマリネリ	2kg	1.40E+01
② 蓋測定タップ (V5)	0.63kg	4.62E+01
③ 2Lポリビンを側面測定	2kg	2.96E+01
④ 40L水モニタ	40kg	1.60E+00
⑤ ^{注4} 15L水モニタ	15kg	2.29E+01

核種：¹³¹I

検出器サイズ：3"φ×3"

測定ジオメトリ ^{注2}	充填量	Bq/kg/cps
① 2Lマリネリ	2kg	2.65E+00
② 蓋測定タップ (V5)	0.63kg	1.60E+01
③ 2Lポリビンを側面測定	2kg	1.02E+01

核種：¹³⁷Cs

検出器サイズ：3"φ×3"

測定ジオメトリ ^{注2}	充填量	Bq/kg/cps
① 2Lマリネリ	2kg	5.40E+00
② 蓋測定タップ (V5)	0.63kg	2.01E+01
③ 2Lポリビンを側面測定	2kg	1.39E+01

注1 緊急時における食品の放射能測定マニュアルに基づく食品中の放射能の簡易分析について

(情報提供) <http://www.jrias.or.jp/index.cfm/6,15084,110,1,html> (¹³¹I①②③④)

緊急時における食品の放射能測定マニュアルに基づく食品中の放射能の簡易分析について(情報

提供 続報) <http://www.jrias.or.jp/index.cfm/6,15496,110,1,html> (¹³⁷Cs①②③④)

注2 参考5-1の測定ジオメトリを表す。

注3 シミュレーション計算による。

注4 シングルチャンネル (¹³⁷Cs 662keVピークウィンドウ) による。

食品中の放射性物質に関する検査を実施することが可能である登録検査機関

(2011年12月1日現在)

検査機関 registered Laboratory			事業所 establishment		備考 remarks column	1) 医薬品 登録検 査機関
検査機関の名称 name	検査機関の所在地 address	代表電話番号 phone number	都道府県 prefecture	製品検査を行う事業所の名称 name		
(財)日本食品分析センター Japan Food Research Laboratories	渋谷区元代々木町52番1号	03-3469-7131	東京Tokyo	東京本部(受付窓口)	http://www.jfrl.or.jp/	○
			東京Tokyo	多摩研究所(検査実施機関)		
			大阪Osaka	彩都研究所(検査実施機関)		
(財)食品環境検査協会 Japan Inspection Association of Food and Food Industry Environment	中央区京橋3丁目7番4号	03-3535-4351	東京Tokyo	東京事業所(受付窓口)	http://www.jiafe.or.jp/	
			神奈川Kanagawa	横浜事業所(検査実施機関)		
(財)日本冷凍食品検査協会 Japan Frozen Foods Inspection Corporation	港区芝大門2丁目4番6号	03-3438-1411	東京Tokyo	東京検査所(受付窓口)	http://www.jffc.or.jp/	
			兵庫Hyogo	関西事業所(検査実施機関)		
(社)日本食品衛生協会 Japan Food Hygiene Association	渋谷区神宮前2丁目6番1号	03-3403-2111	東京Tokyo	食品衛生研究所	http://www.n-shokuei.jp/	○
(財)新潟県環境衛生研究所 Environmental Science Research, Niigata	燕市吉田東栄町8番13号	0256-93-4509	新潟Niigata	(検査機関名と同じ)	http://www.kanken-net.or.jp/	○
(社)新潟県環境衛生中央研究所 Environment Hygiene Central Laboratory Company	長岡市新産2丁目12番7	0258-46-7151	新潟Niigata	(検査機関名と同じ)	http://www.nehcl.or.jp/	
(財)日本乳業技術協会 Japan Dairy Technical Association	千代田区九段北1丁目14番19号	03-3264-1921	東京Tokyo	(検査機関名と同じ)	http://www.jdta.or.jp/	
(財)新日本検定協会 Shin Nihon Kentei Kyokai	港区高輪3丁目25番23号	03-3449-2611	神奈川Kanagawa	SK横浜分析センター	http://www.shinken.or.jp/	
(社)日本海事検定協会 Nippon Kaiji Kentei Kyokai	中央区八丁堀1丁目9番7号	03-3552-1241	神奈川Kanagawa	食品衛生分析センター	http://www.nkkk.or.jp/	
(社)青森県薬剤師会衛生検査センター Aomori Pharmaceutical Association	青森市大字野木字山口164-43	017-762-3620	青森Aomori	衛生検査センター	http://www.aovaku.or.jp/eisei/	○
(財)日本穀物検定協会 Japan Grain Inspection Association	中央区日本橋兜町15-6	03-3668-0911	東京Tokyo	東京分析センター	http://www.kokken.or.jp/inspect07.html	
(財)山形県理化学分析センター Research Laboratory of Science, Yamagata prefecture	山形市松栄1丁目6番68号	023-645-5308	山形Yamagata	(検査機関名と同じ)	http://www2.ocn.ne.jp/~rikagaku/	○
(財)宮城県公衆衛生協会	仙台市泉区松森字堤下7番地の1	022-771-4722	宮城Miyagi	(検査機関名と同じ)	http://www.eiseikyokai.or.jp/	
(株)日本食品エコロジー研究所 Japan Institute of Foods Ecology	神戸市東灘区住吉南町1丁目12番12号	078-846-0261	兵庫Hyogo	(検査機関名と同じ)	http://ife.co.jp/	○
(株)エフイーエーシー 【旧:(株)環境分析センター】 F.E.A.C. Co., Ltd.	出雲市湖陵町坂津1番地	0853-43-3638	島根Shimane	(検査機関名と同じ)	http://feac-c.com/	
(株)静環検査センター Seikan Kensa Center Inc.	藤枝市高柳2310番地	054-634-1000	静岡Shizuoka	本社環境研究所	http://www.seikankensa.co.jp/	○
(株)島津テクノリサーチ Shimadzu Techno-Research Inc.	京都市中京区西ノ京三条坊町2番地の13	075-811-3181	京都Kyoto	本社事業所	http://www.shimadzu-techno.co.jp/	○
(財)食品分析開発センター-SUNATEC Food Analysis Technology Center	四日市市赤堀2丁目3番29号	059-354-1552	三重Mie	(検査機関名と同じ)	http://www.mac.or.jp/	○
(社)大分県薬剤師会検査センター	大分市大字豊後字光原441-1	097-544-4400	大分Oita	(検査機関名と同じ)	http://www.oitakensa.jp/	○
(財)東京顕微鏡院	千代田区九段南4-8-32	03-3663-9681	東京Tokyo	(検査機関名と同じ)	http://www.kenko-kenbi.or.jp/	
(株)北陸環境科学研究所 Hokuriku Institute of Environmental Science, Co., Ltd.	福井市光陽4-4-27	0776-22-2771	福井Fukui	(検査機関名と同じ)	http://www.hokukanken.jp/	
日本環境科学株式会社 Japan Environment Science Co., Ltd.	山形市高木6番地	023-644-6900	山形Yamagata	(検査機関名と同じ)	http://www.jesc-y.jp/	
日本環境株式会社 Nihon Environmental Services Co., Ltd.	横浜市金沢区幸浦2-1-13	045-780-3831	神奈川Kanagawa	中央研究所	http://www.n-kankyo.com/	
(社)愛知県薬剤師会 The Aichi Pharmaceutical Association	名古屋市中区丸の内2-3-1	052-683-1131	愛知Aichi	生活科学センター	http://www.apha.jp/	○
(株)エコプロ・リサーチ	静岡市清水区渋川100番地	054-348-5274	静岡Shizuoka	本社・分析センター	http://www.ecopro-res.co.jp/	
株式会社キューサイ分析研究所 QSAI Analysis and Research Center Co., Ltd.	宗像市王丸411-1	0940-37-8070	福岡Fukuoka	(検査機関名と同じ)	http://www.nouvaku-bunseki.net/housvasei.html	
(社)新潟県環境分析センター	新潟市江南区祖父丸野53番地1	025-284-6500	新潟Niigata	(検査機関名と同じ)	http://www.nkbs.jp/nkbcweb/	
日本エコテック(株)	中央区日本橋1-2-5栄太楼ビル8階	03-3274-3667	福島Fukushima	福島分析センター	http://www.ecotech.co.jp/	

食品中の放射性物質に関する検査を実施することが可能である登録検査機関

検査機関 registered Laboratory			事業所 establishment		備考 remarks column	1) 医薬品 登録検 査機関
検査機関の名称 name	検査機関の所在地 address	代表電話番号 phone number	都道府県 prefecture	製品検査を行う事業所の名称 name		
(一財)上越環境科学センター	上越市下門前1666	025-543-7664	新潟Niigata	(検査機関名と同じ)	http://www.io-kan.or.jp	
(財)茨城県薬剤師会公衆衛生検査センター Public Health Research Center of Ibaraki Pharmaceutical Association	水戸市笠原町978-47	029-306-9086	茨城県Ibaraki	(検査機関名と同じ)	http://www.ibaraki-kensa.or.jp	○
(財)北九州生活科学センター Kitakyushu Life Science Center	北九州市戸畑区中原新町1-4	093-881-8282	福岡Fukuoka	(検査機関名と同じ)	http://www.klsc.or.jp/	
(財)千葉県薬剤師会検査センター Research Center of Chiba Pharmaceutical Association	千葉市中央区中央港1-12-11	043-242-5828	千葉Chiba	(検査機関名と同じ)	http://www.chiba-kensacenter.or.jp/	○
東海分析化学研究所 Tokai Bunseki Kagaku Kenkyuusyo	豊川市御津町赤根下川50番地	0533-75-2250	愛知Aichi	蒲郡研究所	http://www.tb-labo.co.jp	
(社)埼玉県食品衛生協会	さいたま市浦和区高砂4-4-17	048-649-5331	埼玉Saitama	(社)埼玉県食品衛生協会 検査センター	http://www.sfharl.or.jp	

※ 検査の詳細については、各検査機関にお問い合わせください。

1)薬事法施行規則第12条第1項の登録を受けた試験検査機関

別添2

平成23年10月26日

表 食品中(牛肉・米・麦)の放射性セシウムスクリーニング法に対応可能な機器(Na(Tl)シンチレーション検出器)*1

平成23年10月26日時点で販売元から情報が送られたものを掲載しています。

販売元 *2	製造元	測定器(製品)名	型番	検出器サイズ	測定器種別	試料質量	試料容器	問い合わせ先
アクロバイオ株式会社 http://www.acrobio.co.jp	CAPINTEC	ベクレル分析装置	CAPTUS-3000W	2"φ × 2"	据置型 マルチチャンネル液高分析	0.1kg 1kg	1Lマリネリ容器	営業部 TEL:03-5272-0821 本社・営業部 TEL:048-763-5612 Mail:sales@rsdynamics.co.
株式会社RSダイナミクス・ジャパン http://www.rsdynamics.co.jp/	GEORADIS	放射能測定装置	RT-50	3"φ × 3"	据置型 マルチチャンネル液高分析	0.1kg 0.75kg	100mL容器 750mL容器	本社 TEL:0721-64-0111
EMFジャパン株式会社 http://www.emf-japan.com	EMFジャパン株式会社	γ線スペクトロメータ	EMF211	3"φ × 3"	据置型 マルチチャンネル液高分析器	0.35kg 0.9kg 1kg/1.5kg	350mL容器 900mL容器 1Lマリネリ容器	営業課 TEL:042-552-4511
応用光研工業株式会社 http://www.oken.co.jp	応用光研工業株式会社	微量放射能測定装置	FNF-401	3"φ × 3"	据置型 マルチチャンネル液高分析	1kg	1Lマリネリ容器	安全環境事業部 TEL:03-5299-2086
株式会社サードウェーブ http://www.enveafe.jp/	アトムコンプレックス プラットフォーム	Na(Tl)シンチレーション スペクトロメータ	SEG-001-"AKS"-40	φ40 × 40	据置型 マルチチャンネル液高分析	0.5kg	0.5Lマリネリ容器	営業部 TEL:03-3862-2700
森和貿易株式会社 http://www.sowa-trading.co.jp/	HideX	トリアストレーベル ファイナダー	A型 B型	2"φ × 2"	1024チャンネルMCA採用	0.5kg 1kg	0.5Lマリネリ容器 1Lマリネリ容器	計測課 TEL:03-3513-7403
株式会社千代田テクノル http://www.c-technol.co.jp/	日立アロカメディカル 株式会社 (CAMBERRA)	食品放射能測定 システム	CAN-OSP-NAI	2"φ × 2"	据置型 マルチチャンネル液高分析	0.9kg	V-11容器	アイソトープ営業部 放射線計測営業部 TEL:03-3816-2531 FAX:03-5803-1938
東洋メディック株式会社 http://www.toyo-medico.co.jp/keisoku/survey/ 株式会社パルキネルマー・ジャパン www.parkinellmer.co.jp	Ludlum Measurement, Inc.	シンチレーション式 サーベイメータ	44-2 (Model2241-2)	1"φ × 1" 3"φ × 3.15" (ウエル型)	サーベイメータ(積算計数)	2kg	2Lアイボニー	計測課 TEL:03-3513-7403
日立アロカメディカル株式会社 http://www.hitachi-atola.co.jp	日立アロカメディカル 株式会社 CAMBERRA	アコフレックスガンマ 7001 食品放射能測定 システム	2480-0010J ARC-7001B CAN-OSP-NAI	3"φ × 3" (ウエル型) 2"φ × 2"	据置型 マルチチャンネル液高分析 据置型 マルチチャンネル液高分析	20g 20g	低拡散ポリエチレン バイアル20mL バイアル20mL	パイオアディバイスカントリー事業部 TEL:03-3866-2647
富士電機株式会社 http://www.fujielectric.co.jp/products/radiatio n/index.html	富士電機株式会社 富士電機株式会社	食品放射能測定 システム	NMU NHC7	2"φ × 2" 1"φ × 1"	据置型 マルチチャンネル液高分析 据置型 マルチチャンネル液高分析	0.9kg	V-11容器	営業技術部 TEL:042-585-6024
株式会社プロテック http://www.kagaku.com/protech/index.html	Ludlum Measurement, Inc.	放射能セシウム測定器	2200	1"φ × 1" 2"φ × 2"	据置型 シングルチャンネル液高分析	5~30kg 2kg	細い容器のまま 2Lマリネリ容器	営業技術部 TEL:048-948-2177 FAX:048-948-2178
ベルトールドジャパン株式会社 http://www.berthold-jp.com	Berthold Technologies Berthold Technologies	γ線スペクトロメータ ベクレルモニタ	LB2045 LB200	2"φ × 2" 1"φ × 1"	据置型 マルチチャンネル液高分析 据置型 シングルチャンネル液高分析	0.5~2kg 0.4kg	円筒型市販品 マリネリ容器	営業部 TEL:03-5825-3557
ポニー工業株式会社 http://www.ponyindustry.co.jp/ MEASURE WORKS株式会社 http://www.measureworks.co.jp	Thermo Fisher Scientific SEA	高感度γ線食品モニタ 食品放射能検査装置	SX/SPA ANNA	2"φ × 2" 2"φ × 2"	据置型 シングルチャンネル液高分析 据置型 シングルチャンネル液高分析	1kg 0.65kg	1Lマリネリ容器 650mLマリネリ容器	営業企画部 TEL:06-6262-2451 TEL:03-5579-8108

*1 本資料は、当協会が各機器の性能を保証することを示したものではありません。
スクリーニングレベル、検出限界等の機器性能の詳細は、各販売元にお問い合わせ下さい。
機器の情報は、当協会が各メーカーからの情報に基づきまとめたものです。掲載されている機器のみ使用できることを示したものではありません。

*2 五十音順に掲載しています。

