

「医薬品添加物規格1998」（平成10年3月4日付け医薬発第178号）の一部を次のように改正する。

一般試験法の部（1）標準品の項アクリル酸標準品の条の次に次の一条を加える。

イソマル標準品 6-O- α -D-グルコピラノシル-D-ソルビトールと 1-O- α -D-グルコピラノシル-D-マンニトールの等量混合物として純度 99.0 % 以上のもの。本品の純度試験により決定した含有率を表示する。

純度試験 本品 0.1g を水 5 mL に溶かし、試料溶液とする。この液 20 μ L につき、次の試験条件で液体クロマトグラフィーにより試験を行う。各々のピーク面積を自動積分法により測定し、面積百分率法により 6-O- α -D-グルコピラノシル-D-ソルビトール及び 1-O- α -D-グルコピラノシル-D-マンニトールの量を求める。

試験条件

面積測定範囲以外の試験条件は「イソマル」の定量法の試験条件を準用する。

面積測定範囲：1-O- α -D-グルコピラノシル-D-マンニトールの保持時間の約 2.5 倍の範囲

システム適合性

検出の確認：試料溶液 1 mL を正確に量り、水を加えて正確に 100 mL とし、システム適合性試験用溶液とする。システム適合性試験用溶液 1 mL を正確に量り、水を加えて正確に 10 mL とする。この液 20 μ L から得た 6-O- α -D-グルコピラノシル-D-ソルビトール及び 1-O- α -D-グルコピラノシル-D-マンニトールのそれぞれのピーク面積がシステム適合性試験用溶液 20 μ L から得た 6-O- α -D-グルコピラノシル-D-ソルビトール及び 1-O- α -D-グルコピラノシル-D-マンニトールのそれぞれのピーク面積の 7～13% になることを確認する。

システムの性能：「イソマル」の定量法のシステムの性能を準用する。

システムの再現性：システム適合性試験用溶液 20 μ L につき、上記の条件で試験を 6 回繰り返すとき、6-O- α -D-グルコピラノシル-D-ソルビトール及び 1-O- α -D-グルコピラノシル-D-マンニトールのピーク面積の相対標準偏差はそれぞれ 2.0% 以下である。

<イソマル>

一般試験法の部（1）標準品の項デスオキシコール酸ナトリウム標準品の条の次に次の一条を加える。

β-フェニルエチルアルコール標準品 「フェニルエチルアルコール」ただし、定量するとき、β-フェニルエチルアルコール (C₈H₁₀O) 99.0% 以上を含み、次の試験に適合するもの。

純度試験 類縁物質 本品 0.175 g をエタノール (99.5) 100 mL に溶かし、試料溶液とする。この液 1 μL につき、次の条件でガスクロマトグラフィーにより試験を行う。各々のピーク面積を自動積分法により測定し、面積百分率法によりそれらの量を求めるとき、β-フェニルエチルアルコール以外のピークの合計面積は 1.0% 以下である。

試験条件

面積測定範囲以外の試験条件は、「フェニルエチルアルコール変性アルコール (95 vol%)」の定量法の試験条件を準用する。

面積測定範囲：溶媒のピークの後から β-フェニルエチルアルコールの保持時間の約 3 倍の範囲

<フェニルエチルアルコール変性アルコール (95 vol%) , フェニルエチルアルコール変性アルコール (99 vol%) >

一般試験法の部 (2) 試薬・試液の項アクリル酸の条を次のように改める。

アクリル酸 C₃H₄O₂

性状 本品は白色～ほとんど白色の塊又は無色～ほとんど無色澄明の液である。

凝固点 11～14℃

含量 98.0% 以上。

定量法 本品約 1.5 g を精密に量り、水 50 mL を加えて溶かし、1 mol/L 水酸化ナトリウム液で滴定する (指示薬：フェノールフタレイン試液)。

1 mol/L 水酸化ナトリウム液 1 mL = 72.07 mg C₃H₄O₂

<アクリル酸デンプン 300, アクリル酸シルクフィブロイン共重合樹脂, ポリビニルアルコール・アクリル酸・メタクリル酸メチル共重合体>

一般試験法の部 (2) 試薬・試液の項エチルマルトール、定量用の条の次に次の二条を加える。

エチレンオキシド

大気圧下において無色のガスである。水又はエタノール (99.5) に極めて溶けやすい。

<ポリオキシシル 35 ヒマシ油, ポリビニルアルコール・ポリエチレングリコール・グラフトコポリマー>

エリスリトール $C_4H_{10}O_4$

「エリスリトール」ただし、測定妨げとなる物質を含まないものを用いる。
<D-マンニトール・キシリトール・結晶セルロース・クロスポビドン・無水リン酸水素カルシウム混合物, D-マンニトール・キシリトール・結晶セルロース・クロスポビドン・メタケイ酸アルミン酸マグネシウム混合物>

一般試験法の部(2) 試薬・試液の項オキシシ・バナジウム試液の条の次に次の一条を加える。

オレイン酸メチル, ガスクロマトグラフィー用 $C_{19}H_{36}O_2$ 無色～淡黄色の液である。

比重 d_{20}^{20} : 約 0.88

<精製オレイン酸, ポリソルベート 20>

一般試験法の部(2) 試薬・試液の項過ヨウ素酸二水和物の条の次に次の一条を加える。

カルシウムイオン型強酸性イオン交換樹脂, 液体クロマトグラフィー用 カルシウムイオン型の強酸性イオン交換樹脂で、液体クロマトグラフィー用に製造したもの。
<イソマル>

一般試験法の部(2) 試薬・試液の項強塩基性陰イオン交換樹脂の条の次に次の一条を加える。

クエン酸銅(II)試液 クエン酸一水和物 50 g, 無水炭酸ナトリウム 144 g 及び硫酸銅(II)五水和物 25 g を水に溶かして 1000 mL とする。

<イソマル>

一般試験法の部(2) 試薬・試液の項酢酸, 定量用の条の次に次の一条を加える。

酢酸銅(II)一水和物試液 酢酸銅(II)一水和物 6 g を酢酸(100) 1000 mL に溶かす。
<アンモニオアルキルメタクリレートコポリマー, アンモニオアルキルメタクリレートコポリマー分散液>

一般試験法の部(2) 試薬・試液の項水酸化ナトリウム・メタノール試液*, 0.1 mol/L の条の次に次の一条を加える。

ステアリン酸メチル, ガスクロマトグラフィー用 $C_{19}H_{38}O_2$

性状 本品は白色の結晶又は塊である。

含量 99.0%以上。

定量法 本品 25 mg をとり, アセトンに溶かし, 正確に 5 mL とし, 試料溶液とする。この液 1 μ L につき, ガスクロマトグラフィーにより次の条件で試験を行う。得られたクロマトグラムにつき自動積分法により, それぞれの成分のピーク面積を測定する。

$$\text{含量 (\%)} = \frac{\text{ステアリン酸メチルのピーク面積}}{\text{それぞれの成分のピーク面積の総和}} \times 100$$

試験条件

検出器：水素炎イオン化検出器

カラム：内径 0.53 mm, 長さ 25 m のフューズドシリカ管の内面にガスクロマトグラフィー用ジメチルポリシロキサンを厚さ 1.0 μ m で被覆する。

カラム温度：200 $^{\circ}$ C 付近の一定温度

試料気化室温度：280 $^{\circ}$ C

検出器温度：280 $^{\circ}$ C

キャリアーガス：ヘリウム

流量：ステアリン酸メチルの保持時間が約 9 分になるように調整する。

スプリット比：1：5

面積測定範囲：溶媒のピークの後から, ステアリン酸メチルの保持時間の約 2 倍の範囲

<精製オレイン酸, 疎水化ヒドロキシプロピルメチルセルロース, ポリソルベート 20>

一般試験法の部 (2) 試薬・試液の項精製アクリル酸ラウリルの条の次に次の一条を加える。

ソルビン酸, 定量用 「ソルビン酸」

<アンモニオアルキルメタクリレートコポリマー分散液>

一般試験法の部 (2) 試薬・試液の項 4,4'-テトラメチルジアミノジフェニルメタンの条の次に次の一条を加える。

銅アンモニア液

アンモニア水 (28) 325 mL に硫酸銅(Ⅱ)五水和物 35 g を加え, 更に 2 mol/L 水酸化ナトリウム試液を加えて溶解し, 500 mL とする. 用時製する.

<D-マンニトール・キシリトール・結晶セルロース・クロスポビドン・無水リン酸水素カルシウム混合物, D-マンニトール・キシリトール・結晶セルロース・クロスポビドン・メタケイ酸アルミン酸マグネシウム混合物>

一般試験法の部 (2) 試薬・試液の項バナジン酸・モリブデン酸試液の条の次に次の一条を加える。

パルミチン酸メチル, ガスクロマトグラフィー用 $C_{17}H_{34}O_2$ 白色の結晶又は塊である.

融点 約 30℃

<精製オレイン酸, ポリソルベート 20>

一般試験法の部 (2) 試薬・試液の項1-ブタノール性チオシアン酸カリウム試液の条の次に次の一条を加える。

フッ化ナトリウム試液* フッ化ナトリウム 3 g に水 50 mL を加え, 水浴上で加熱して溶かす. 冷後, フェノールフタレイン試液 2 滴を加え, 無色ならば, 30 秒間微紅色を呈するまで 0.1 mol/L 水酸化ナトリウム液を加え, もし紅色ならば, 微紅色が消えるまで 0.1 mol/L 塩酸試液を加える.

<塩化アルミニウム>

一般試験法の部 (2) 試薬・試液の項マルチトール, 定量用の条の次に次の一条を加える。

マレイン酸ジ n -ブチル, ガスクロマトグラフィー用 ガスクロマトグラフィー用に製造したもの.

<ジメチルエーテル>

一般試験法の部 (2) 試薬・試液の項メタクリル酸メチルの条を次のように改める。

メタクリル酸メチル $C_5H_8O_2$

性状 無色澄明の液

含量 98.0% 以上.

定量法 本品 1 μ L につき, 次の条件でガスクロマトグラフィーにより試験を行う。

各々のピーク面積を自動積分法により測定し、面積百分率法によりメタクリル酸メチルの量を求めるとき、98.0%以上である。

試験条件

検出器：水素炎イオン化検出器

カラム：内径 0.25 mm, 長さ 30 m のフェーズドシリカ管の内面にガスクロマトグラフィー用ポリエチレングリコール20Mを約0.25 μmの厚さに被覆したもの。

カラム温度：50℃ から 150℃ まで毎分 10℃ の割合で昇温する。

試料気化室温度：200℃

検出器温度：250℃

キャリアーガス：ヘリウム

流量：メタクリル酸メチルの保持時間が約 3 分になるように調整する。

スプリット比：1：120

面積測定範囲：メタクリル酸メチルの保持時間の約 3 倍の範囲

システム適合性

システムの性能：本品 1 μL につき、上記の条件で操作するとき、メタクリル酸メチルのピークの理論段数及びシンメトリー係数は、それぞれ 20000 段以上、0.6～2.0 である。

システムの再現性：本品 1 μL につき、上記の条件で試験を 6 回繰り返すとき、メタクリル酸メチルのピーク面積の相対標準偏差は 8% 以下である。

<アミノアルキルメタクリレートコポリマーE, アンモニオアルキルメタクリレートコポリマー, ポリビニルアルコール・アクリル酸・メタクリル酸メチル共重合体, メタクリル酸コポリマーL, メタクリル酸コポリマーS>

一般試験法の部（2）試薬・試液の項ホルホリン試液、濃の条の次に次の一条を加える。

1-ヨウ化オクタデカン C₁₈H₃₇I

性状 本品は微黄色～褐色の結晶又は結晶性粉末である。

含量 95.0% 以上。

定量法 本品 0.5 g をとり、アセトンに溶かし、正確に 10 mL とし、試料溶液とする。この液 1 μL につき、ガスクロマトグラフィーにより次の条件で試験を行う。得られたクロマトグラムにつき自動積分法により、それぞれの成分のピーク面積を測定する。

$$\text{含量 (\%)} = \frac{\text{1-ヨウ化オクタデカンのピーク面積}}{\text{それぞれの成分のピーク面積の総和}} \times 100$$

試験条件

検出器：水素炎イオン化検出器

カラム：内径 0.25 mm, 長さ 30 m のフューズドシリカ管の内面にガスクロマトグラフィー用ジメチルポリシロキサンを厚さ 0.25 μm で被覆する。

カラム温度：250 $^{\circ}\text{C}$ 付近の一定温度

試料気化室温度：250 $^{\circ}\text{C}$

検出器温度：250 $^{\circ}\text{C}$

キャリアーガス：ヘリウム

流量：1-ヨウ化オクタデカンの保持時間が約 5 分になるように調整する。

スプリット比：1 : 100

面積測定範囲：溶媒のピークの後から、1-ヨウ化オクタデカンの保持時間の約 4 倍の範囲

<疎水化ヒドロキシプロピルメチルセルロース>

一般試験法の部(2) 試薬・試液の項ラウリン酸メチル、ガスクロマトグラフ用の条の次に次の一条を加える。

0.005 mol/L 硫酸試液 0.5 mol/L 硫酸試液 10 mL に水を加えて 1000 mL とする。

<ポリビニルアルコール・ポリエチレングリコール・グラフトコポリマー>

一般試験法の部(2) 試薬・試液の項ラウリン酸メチル、ガスクロマトグラフ用の条を次のように改める。

ラウリン酸メチル, ガスクロマトグラフィー用 $\text{C}_{13}\text{H}_{26}\text{O}_2$ 無色～黄色の液である。

屈折率 n_D^{20} : 約 1.431

比重 d_{20}^{20} : 約 0.87

<ポリソルベート 20, N-ラウロイル-L-グルタミン酸ナトリウム>

一般試験法の部(2) 試薬・試液の項 15%硫酸・メタノール試液の条の次に次の三条を加える。

リン酸塩緩衝液, 0.025 mol/L, pH 2.0

リン酸二水素カリウム 0.851 g を水に溶かし, 250 mL とする。この液にリン酸を

滴加し、pH2.0 に調整する。

<アミノアルキルメタクリレートコポリマーE>

リン酸塩緩衝液, 0.0625 mol/L, pH2.0

無水リン酸水素二ナトリウム 8.9 g 及びリン酸二水素カリウム 8.5 g を水に溶かし、1000 mL とする。この液にリン酸を滴加し、pH2.0 に調整する。

<アミノアルキルメタクリレートコポリマーE>

リン酸塩緩衝液, 0.125 mol/L, pH2.0

無水リン酸水素二ナトリウム 17.8 g 及びリン酸二水素カリウム 17.0 g を水に溶かし、1000 mL とする。この液にリン酸を加えて pH2.0 に調整する。

<メタクリル酸コポリマーL, メタクリル酸コポリマーS>

一般試験法の部 (3) 容量分析用標準液の項 0.01 mol/L 酢酸亜鉛液の条を次のように改める。

0.01 mol/L 酢酸亜鉛液 1000 mL 中酢酸亜鉛二水和物 $[\text{Zn}(\text{CH}_3\text{COO})_2 \cdot 2\text{H}_2\text{O} : 219.50]$ 2.195 g を含む。

調製 用時、0.05 mol/L 酢酸亜鉛液に水を加えて正確に 5 倍容量とする。

<塩化アルミニウム>

一般試験法の部 (3) 容量分析用標準液の項 0.01 mol/L 酢酸亜鉛液の条の次に次の一条を加える。

0.01 mol/L 水酸化カリウム・エタノール液

0.1 mol/L 水酸化カリウム・エタノール液に無アルデヒドエタノールを加えて正確に 10 倍容量とする。

<ポリビニルアルコール・ポリエチレングリコール・グラフトコポリマー>

一般試験法の部 (3) 容量分析用標準液の項 1/12 mol/L ニクロム酸カリウム液の条の次に次の一条を加える。

1/6 mol/L ニクロム酸カリウム液

1000 mL 中ニクロム酸カリウム ($\text{K}_2\text{Cr}_2\text{O}_7 : 294.18$) 49.03 g を含む。

調製 ニクロム酸カリウム (標準試薬) を粉末とし、100～110℃ で 3～4 時間乾燥した後、デシケーター (シリカゲル) 中で放冷し、その約 49.03 g を精密に量

り、水に溶かし、正確に 1000 mL とし、ファクターを計算する。

<D-マンニトール・キシリトール・結晶セルロース・クロスポビドン・無水リン酸水素カルシウム混合物、D-マンニトール・キシリトール・結晶セルロース・クロスポビドン・メタケイ酸アルミン酸マグネシウム混合物>

一般試験法の部（4）標準液の項中塩化物標準液の条の前に次の一条を加える。

エチレンオキシド標準液, 0.1 mg/mL

エチレンオキシド約 1 g を精密に量り、水に溶かし正確に 100 mL とする。この液 1 mL を正確に量り、約 5°C に冷却した水を加えて正確に 100 mL とする。この液は密封容器に入れ、5°C 以下で保存し、調製後 14 日以内に用いる。本品はエチレンオキシドの秤取量に基づき、その濃度を mg/mL の単位で表示する。適当な市販品の使用もできる。

<ポリオキシシル 35 ヒマシ油, ポリビニルアルコール・ポリエチレングリコール・グラフトコポリマー>

医薬品添加物各条の部アクリル酸エチル・メタクリル酸メチルコポリマー分散液の条を次のように改める。

120032

アクリル酸エチル・メタクリル酸メチルコポリマー分散液

Ethyl Acrylate・Methyl Methacrylate Copolymer Dispersion

本品はアクリル酸エチルとメタクリル酸メチルをポリオキシエチレンノニルフェニルエーテル (100 E.O.) を乳化剤として、水溶液中で重合して得られた共重合樹脂の乳濁液で、微量の「ジメチルポリシロキサン (内服用)」を含む。

性状 本品は白色の乳濁液で、わずかに特異なおいがあり、味はない。

本品はエタノール (95) 又はテトラヒドロフランに溶解やすく、ジエチルエーテルにほとんど溶けない。

本品は水に均等に分散する。

本品の pH は 5.5 ~ 8.6 である。

確認試験

(1) 本品 3 mL をとり、105°C で 1.5 時間乾燥し、ジエチルエーテル 10 mL を加え、よく振り混ぜた後、ジエチルエーテル層をとり、綿栓ろ過し、溶媒を留去する。残留物にシクロヘキサン 0.5 mL 及び硫酸 1 mL を加え、振り混ぜた後、ホルムアルデヒド

3滴を加えて振り混ぜるとき、液は褐色を呈する。

(2) 本品1滴をガラス板上に薄くひろげ、105℃で1.5時間乾燥した後、放冷した試料につき、赤外吸収スペクトル測定法の薄膜法により測定するとき、波数2980 cm⁻¹、1730 cm⁻¹、1447 cm⁻¹、1380 cm⁻¹及び1160 cm⁻¹付近に吸収を認める。

粘度 4～7 mm²/s (第1法, 20℃) .

比重 d_{20}^{20} : 1.035～1.050

純度試験

(1) 酸 本品1.0 mLを中和エタノール25 mLに溶かし、フェノールフタレイン試液3滴及び0.1 mol/L水酸化ナトリウム液0.70 mLを加えるとき、液の色は赤色である。

(2) 重金属 本品1.0 gをとり、第4法により操作し、試験を行う。比較液には鉛標準液2.0 mLを加える(20 ppm以下)。

(3) ヒ素 本品1.0 gをとり、第3法により検液を調製し、試験を行う(2 ppm以下)。

(4) アクリル酸エチル及びメタクリル酸メチル 本品10.0 gを正確に量り、テトラヒドロフランに溶かし、正確に50 mLとする。この液10 mLを正確に量り、過塩素酸ナトリウム試液5 mLを加え、よく振り混ぜた後、遠心分離し、この上澄液5 mLを正確に量り、水を加えて正確に10 mLとし、試料溶液とする。別にアクリル酸エチル0.10 g及びメタクリル酸メチル0.10 gを正確に量り、テトラヒドロフランに溶かし、正確に100 mLとする。この液5 mLを正確に量り、テトラヒドロフランを加えて正確に50 mLとし、この液5 mLを正確に量り、更にテトラヒドロフランを加えて正確に50 mLとする。この液10 mLを正確に量り、過塩素酸ナトリウム試液5 mLを加えた後、この液5 mLを正確に量り、水を加えて正確に10 mLとし、標準溶液とする。試料溶液及び標準溶液20 μLにつき、次の条件で液体クロマトグラフィーにより試験を行うとき、試料溶液から得たアクリル酸エチル及びメタクリル酸メチルのピーク高さは、標準溶液のそれぞれのピーク高さより大きくない。

操作条件

検出器：紫外吸光光度計(測定波長：205 nm)

カラム：内径約4 mm、長さ約15 cmのステンレス管に約5 μmの液体クロマトグラフィー用オクタデシルシリル化シリカゲルを充てんする。

カラム温度：40℃付近の一定温度

移動相：水/メタノール混液(4：1)

流量：アクリル酸エチルの保持時間が約12分になるように調整する。

カラムの選定：標準溶液20 μLにつき、上記の条件で操作するとき、アクリル酸エチル、メタクリル酸メチルの順に溶出し、それぞれのピークが完全に分離するものを用いる。

検出感度：標準溶液 20 μ L から得たアクリル酸エチル及びメタクリル酸メチルのピーク高さが約 20 mm になるように調整する。

蒸発残留物 本品約 1 g を精密に量り、105 $^{\circ}$ C で 3 時間乾燥するとき、残留物の量は 28.5 ~ 31.5 % である。

強熱残分 0.3 % 以下 (4 g) . ただし、本品を 105 $^{\circ}$ C で 1 時間乾燥した後、硫酸 1 mL を加えて試験を行う。

貯法 容 器 気密容器。

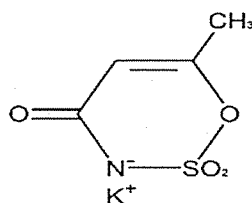
投与経路 経口投与。

医薬品添加物各条の部アスパルテームの条の次に次の一条を加える。

100210

アセスルファムカリウム

Acesulfame Potassium



$C_4H_4KNO_4S$: 201.24

本品を乾燥したものは定量するとき、アセスルファムカリウム ($C_4H_4KNO_4S$) 99.0 ~ 101.0 % を含む。

性状 本品は白色の結晶又は結晶性の粉末で、においはなく、強い甘味がある。

本品は水に溶けやすく、酢酸 (100) にやや溶けやすく、アセトニトリルに溶けにくく、エタノール (99.5) に極めて溶けにくい。

確認試験

(1) 本品の水溶液 (1 \rightarrow 100000) につき、紫外可視吸光度測定法により吸収スペクトルを測定するとき、波長 225 ~ 229 nm に吸収の極大を示す。

(2) 本品を乾燥し、赤外吸収スペクトル測定法の臭化カリウム錠剤法により試験を行い、本品のスペクトルと本品の参照スペクトルを比較するとき、両者のスペクトルは同一波数のところに同様の強度の吸収を認める。

(3) 本品は、カリウム塩の定性反応を呈する。

pH 本品 1.0 g を新たに煮沸し冷却した水 100 mL に溶かした液の pH は 5.5 ~ 7.5 である。

純度試験

(1) 溶状 本品 1.0 g を水 5 mL に溶かすとき、液は無色澄明である。

(2) フッ化物 本品 2.0 g をとり、水 10 mL を加えてしばらくかき混ぜた後、薄めた塩酸 (1→20) 20 mL を徐々に加えて溶かす。この液を 1 分間煮沸した後、ポリエチレン製容器に入れ、直ちに氷水中で冷却する。更にエチレンジアミン四酢酸二水素二ナトリウム二水和物溶液 (1→40) 10 mL 及びクエン酸ナトリウム水和物溶液 (1→4) 15 mL を加えたのち、薄めた塩酸 (1→10) 又は水酸化ナトリウム溶液 (2→5) で pH を 5.4～5.6 に調整する。この液をメスフラスコに入れ、水を加えて 100 mL とし、試料溶液とする。この液 50 mL をポリエチレン製容器にとり、電位を比較電極及びフッ素イオン電極を接続した電位差計で測定するとき、試料溶液の電位は、比較液の電位以上である (フッ素として 3.0 ppm 以下)。

比較液：フッ化ナトリウムを 110℃ で 2 時間乾燥した後、デシケーター (シリカゲル) 中で放冷し、その 2.210 g を正確に量り、ポリエチレン製容器に入れ、水 200 mL を加え、かき混ぜて溶かす。この液をメスフラスコにとり、水を加えて 1000 mL とし、ポリエチレン製容器に入れ、比較原液とする。この液 3 mL を正確に量り、水を加えて正確に 1000 mL とする。この液 2 mL を正確に量り、ポリエチレン製容器に入れ、エチレンジアミン四酢酸二水素二ナトリウム二水和物溶液 (1→40) 10 mL 及びクエン酸ナトリウム水和物溶液 (1→4) 15 mL を加えて、以下同様に操作する。

(3) 重金属 本品 2.0 g をとり、第 2 法により操作し、試験を行う。比較液には鉛標準液 1.0 mL を加える (5 ppm 以下)。

(4) 鉛 本品 10.0 g を白金製、石英製又は磁製のるつぼにとり、硫酸少量を加えて潤し、徐々に加熱して、なるべく低温でほとんど灰化後、いったん放冷し、更に硫酸少量で潤して徐々に加熱し、白煙が生じなくなった後、450～550℃ で強熱し、灰化する。冷後、残留物を水で潤し、塩酸 4 mL を加えて水浴上で乾固する。冷後、残留物に少量の薄めた硝酸 (1→150) を加えて 20 mL とし、試料溶液とする。別に鉛標準液 1.0 mL をとり、薄めた硝酸 (1→150) を加えて 20 mL とし、標準溶液とする。試料溶液及び標準溶液につき、次の条件で原子吸光光度法により試験を行うとき、試料溶液の吸光度は標準溶液の吸光度以下である (1.0 ppm 以下)。

使用ガス：

可燃性ガス アセチレン

支燃性ガス 空気

ランプ：鉛中空陰極ランプ

波長：283.3 nm

(5) ヒ素 本品 1.0 g を水 5 mL に溶かし、硫酸 2 mL 及び硝酸 2 mL を加え、穏やかに加熱する。更に硝酸 2～3 mL を加え、白煙が発生するまで加熱する。冷後、シュ

ウ酸アンモニウム飽和溶液 15 mL を加え、再び濃い白煙が生じるまで加熱濃縮して 2~3 mL とする。冷後、水を加えて 10 mL とし、これを検液とし、試験を行う (2 ppm 以下)。

(6) 類縁物質 本品 1.0 g を水 100 mL に溶かし、試料溶液とする。試料溶液 20 μ L につき、次の条件で液体クロマトグラフィーにより試験を行うとき、アセスルファム以外のピークを認めない。もし、その他のピークが認められるときは、引き続き以下のとおり試験を行う。試料溶液 2 mL を正確に量り、水を加えて正確に 100 mL とする。この液 2 mL を正確に量り、水を加えて正確に 100 mL とする。更にこの液 5 mL を正確に量り、水を加えて正確に 100 mL とし、標準溶液とする。標準溶液 20 μ L につき、次の条件で液体クロマトグラフィーにより試験を行う。それぞれの液の各々のピーク面積を自動積分法により測定するとき、試料溶液のアセスルファム以外のピーク面積の合計は、標準溶液のアセスルファムのピーク面積より大きくない (アセスルファムカリウムとして 20 ppm 以下)。

試験条件

検出器：紫外吸光光度計 (測定波長：227 nm)

カラム：内径 4.6 mm、長さ 25 cm のステンレス管に 5 μ m の液体クロマトグラフィー用オクタデシルシリル化シリカゲルを充てんする。

カラム温度：40 $^{\circ}$ C 付近の一定温度

移動相：テトラブチルアンモニウム硫酸水素塩溶液 (17 \rightarrow 5000) / アセトニトリル混液 (3 : 2)

流量：アセスルファムの保持時間が約 7 分になるように調整する。

面積測定範囲：溶媒のピークの後からアセスルファムの保持時間の約 3 倍の範囲
システム適合性

検出の確認：標準溶液 2 mL を正確に量り、水を加えて正確に 20 mL とし、システム適合性試験用溶液とする。システム適合性試験用溶液 20 μ L から得たアセスルファムのピーク面積が、標準溶液のアセスルファムのピーク面積の 7~13% であることを確認する。

システムの性能：本品 10 mg 及びパラオキシ安息香酸エチル 20 mg を水に溶かし、100 mL とする。この液 2 mL をとり、水を加えて 20 mL とする。この液 20 μ L につき、上記の条件で操作するとき、アセスルファム、パラオキシ安息香酸エチルの順に溶出し、その分離度は 4 以上である。

システムの再現性：標準溶液 20 μ L につき、上記の条件で試験を 6 回繰り返すとき、アセスルファムのピーク面積の相対標準偏差は 2.0% 以下である。

乾燥減量 1.0% 以下 (1g, 105 $^{\circ}$ C, 3 時間)。

定量法 本品を乾燥し、その約 0.15 g を精密に量り、酢酸(100) 50 mL に溶かし、0.1 mol/L 過塩素酸で滴定する (電位差滴定法)。同様の方法で空試験を行い、補正する。

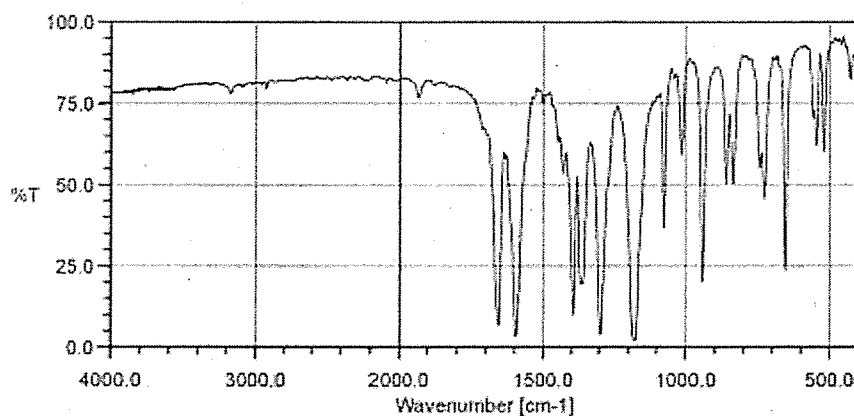
0.1 mol/L 過塩素酸 1 mL = 20.12 mg $C_4H_4KNO_4S$

貯法 容器 密閉容器.

投与経路 経口投与.

参照赤外吸収スペクトル

アセスルファムカリウム



KBr 錠剤法

医薬品添加物各条の部アミノアルキルメタクリレートコポリマーEの条を次のように改める。

109215

アミノアルキルメタクリレートコポリマーE

Aminoalkyl Methacrylate Copolymer E

本品はメタクリル酸メチルとメタクリル酸ブチル及びメタクリル酸ジメチルアミノエチルの共重合体である。

本品を乾燥したものは定量するとき、窒素 (N: 14.01) 4.0～6.0% を含む。

性状 本品は淡黄色の樹脂又は白色の粉末で、においはないか、又はわずかに特異なおいがあり、味はない。

本品はメタノール、エタノール (95)、アセトン又はジエチルエーテルに溶けやすく、水にほとんど溶けない。

本品は希塩酸に溶ける。

確認試験

(1) 本品を粉末とし、その 0.1 g に 1 mol/L 塩酸試液 10 mL を加えて溶かし、水酸化ナトリウム試液を加えてアルカリ性にするとき、白色の樹脂のような物質を生じる。

(2) 本品を 2-プロパノール/アセトン混液 (3:2) に溶かし、この溶液を窓板に薄く塗り付け、溶媒を蒸発して得た薄膜につき、赤外吸収スペクトル測定法の薄膜法により測定するとき、波数 2960 cm^{-1} 、 2820 cm^{-1} 、 2770 cm^{-1} 、 1730 cm^{-1} 、 1457 cm^{-1} 及び 1147 cm^{-1} 付近に吸収を認める。

粘度 本品を粉末とし、その 10.00 g を正確に量り、メタノール 80 mL を加えてよく振り混ぜて溶かした後、メタノールを加えて正確に 100 mL とし、 $20\pm 0.1^\circ\text{C}$ で粘度測定法第 1 法により試験を行うとき、その値は $2.5\sim 5.5\text{ mm}^2/\text{s}$ である。

純度試験

(1) 溶状 本品を粉末とし、その 0.5 g に 1 mol/L 塩酸試液 20 mL を加えて溶かすとき、液は無色澄明である。

(2) 重金属 本品を粉末とし、その 1.0 g をとり、第 2 法により操作し、試験を行う。比較液には鉛標準液 2.0 mL を加える (20 ppm 以下)。

(3) ヒ素 本品を粉末とし、その 1.0 g をとり、第 3 法により検液を調製し、試験を行う (2 ppm 以下)。

(4) メタクリル酸メチル及びメタクリル酸ブチル 本品約 1 g を精密に量り、pH 2.0 の 0.0625 mol/L リン酸塩緩衝液/アセトニトリル混液 (3:2) を加え、かき混ぜて溶かし、正確に 50 mL とし、試料溶液とする。別にメタクリル酸メチル約 10 mg 及びメタクリル酸ブチル約 20 mg を精密に量り、1-ブタノール 3 mL に溶かし、pH 2.0 の 0.0625 mol/L リン酸塩緩衝液/アセトニトリル混液 (3:2) を加えて正確に 50 mL とする。この液 1 mL を正確に量り、pH 2.0 の 0.0625 mol/L リン酸塩緩衝液/アセトニトリル混液 (3:2) を加えて正確に 50 mL とし、標準溶液とする。試料溶液及び標準溶液 50 μL ずつを正確にとり、次の条件で液体クロマトグラフィーにより試験を行い、試料溶液のメタクリル酸メチル及びメタクリル酸ブチルのピーク面積 A_{T1} 及び A_{T2} 並びに標準溶液のメタクリル酸メチル及びメタクリル酸ブチルのピーク面積 A_{S1} 及び A_{S2} を測定し、メタクリル酸メチル及びメタクリル酸ブチルの量を求めるとき、メタクリル酸メチルは 500 ppm 以下であり、メタクリル酸ブチルは 1000 ppm 以下である。

$$\text{メタクリル酸メチルの量 (ppm)} = 20 \times M_{S1} / M_T \times A_{T1} / A_{S1}$$

$$\text{メタクリル酸ブチルの量 (ppm)} = 20 \times M_{S2} / M_T \times A_{T2} / A_{S2}$$

M_{S1} : メタクリル酸メチルの秤取量 (mg)

M_{S2} : メタクリル酸ブチルの秤取量 (mg)

M_T : 本品の秤取量 (g)

試験条件

検出器 : 紫外吸光光度計 (測定波長 : 205 nm)

カラム : 内径 4.6 mm, 長さ 12.5 cm のステンレス管に $7\ \mu\text{m}$ の液体クロマトグラフィー用オクタデシルシリル化シリカゲルを充てんする。

カラム温度 : 20°C 付近の一定温度

移動相：液体クロマトグラフィー用メタノール/pH 2.0 の 0.0625 mol/L リン酸塩緩衝液 (11 : 9)

流量：メタクリル酸ブチルの保持時間が約 8 分になるように調整する。

システム適合性

検出の確認：標準溶液 2 mL を正確に量り、pH 2.0 の 0.0625 mol/L リン酸塩緩衝液/アセトニトリル混液 (3 : 2) を加えて正確に 10 mL とする。この液 50 μ L から得たメタクリル酸メチル及びメタクリル酸ブチルのピーク面積が標準溶液のそれぞれのピーク面積のそれぞれ 18 ~ 22% になることを確認する。

システムの性能：標準溶液 50 μ L につき、上記の条件で操作するとき、メタクリル酸メチル、メタクリル酸ブチルの順に溶出し、その分離度は 10 以上である。

システムの再現性：標準溶液 50 μ L につき、上記の条件で試験を 6 回繰り返すとき、メタクリル酸メチル及びメタクリル酸ブチルのピーク面積の相対標準偏差はそれぞれ 3.0% 以下である。

(5) メタクリル酸ジメチルアミノエチル 本品約 1 g を精密に量り、液体クロマトグラフィー用テトラヒドロフランに溶かし、正確に 50 mL とし、試料溶液とする。別にメタクリル酸ジメチルアミノエチル約 15 mg を精密に量り、液体クロマトグラフィー用テトラヒドロフランに溶かし、正確に 50 mL とする。この液 5 mL を正確に量り、液体クロマトグラフィー用テトラヒドロフランを加え、正確に 50 mL とし、標準溶液とする。試料溶液及び標準溶液 50 μ L ずつを正確にとり、次の条件で液体クロマトグラフィーにより試験を行い、試料溶液及び標準溶液のメタクリル酸ジメチルアミノエチルのピーク面積 A_T 及び A_S を測定し、メタクリル酸ジメチルアミノエチルの量を求めるとき、1000 ppm 以下である。

$$\text{メタクリル酸ジメチルアミノエチルの量 (ppm)} = 100 \times M_S / M_T \times A_T / A_S$$

M_S ：メタクリルジメチルアミノエチルの秤取量 (mg)

M_T ：本品の秤取量 (g)

試験条件：

検出器：紫外吸光光度計 (測定波長：215 nm)

カラム：内径 4.6 mm, 長さ 12.5 cm のステンレス管に 7 μ m の液体クロマトグラフィー用アミノプロピルシリル化シリカゲルを充てんする。

カラム温度：20°C 付近の一定温度

移動相：液体クロマトグラフィー用テトラヒドロフラン/pH 2.0 の 0.025 mol/L リン酸塩緩衝液混液 (3 : 1)

流量：メタクリル酸ジメチルアミノエチルの保持時間が約 2 分になるように調整する。

システム適合性

検出の確認：標準溶液 2 mL を正確に量り、液体クロマトグラフィー用テトラヒ

ドロフランを加えて正確に 20 mL とする。この液 50 μ L から得たメタクリル酸ジメチルアミノエチルのピーク面積が標準溶液のメタクリル酸ジメチルアミノエチルメチルのピーク面積の 8～12% になることを確認する。

システムの性能：標準溶液 50 μ L につき、上記の条件で操作するとき、メタクリル酸ジメチルアミノエチルのピークの理論段数及びシンメトリー係数は、それぞれ 1500 段以上、2.0 以下である。

システムの再現性：標準溶液 50 μ L につき、上記の条件で試験を 6 回繰り返すとき、メタクリル酸ジメチルアミノエチルのピーク面積の相対標準偏差は 2.0% 以下である。

乾燥減量 2.0% 以下 (1g, 105°C, 4 時間)。

強熱残分 0.2% 以下 (1g)。

定量法 本品を乾燥し、その約 0.2g を精密に量り、窒素定量法により試験を行う。

0.005 mol/L 硫酸 1 mL = 0.1401 mg N

貯法 容器 気密容器。

投与経路 経口投与。

医薬品添加物各条の部アミノアルキルメタクリレートコポリマーRSの条を次のように改め、同条を同部アルモンド油の条の次に移す。

109100

アンモニオアルキルメタクリレートコポリマー

Ammonioalkyl Methacrylate Copolymer

アミノアルキルメタクリレートコポリマーRS

本品はアクリル酸エチルとメタクリル酸メチル及びメタクリル酸塩化トリメチルアンモニオエチルの共重合体である。

本品には共重合体組成により区分したタイプ A 及びタイプ B があり、乾燥したものはそれぞれ定量するとき、共重合体構成成分メタクリル酸塩化トリメチルアンモニオエチル ($C_9H_{18}ClNO_2$: 207.72) 8.85～11.96% 及び 4.48～6.77% を含む。

本品はそのタイプを表示する。

性状 本品は無色～白色の樹脂よりの塊又は粉末で、においはないか、又はわずかに特異なおいがあり、味はない。

本品はエタノール (95) 又はアセトンに溶けやすく、水又はジエチルエーテルにほとんど溶けない。

確認試験 本品を 2-プロパノール/アセトン混液 (3:2) に溶かし、この溶液を窓板

に薄く塗り付け、溶媒を蒸発して得た薄膜につき、赤外吸収スペクトル測定法の薄膜法により測定するとき、波数 2950 cm^{-1} 、 1733 cm^{-1} 、 1448 cm^{-1} 及び 1146 cm^{-1} 付近に吸収を認め、 2820 cm^{-1} 及び 2770 cm^{-1} 付近に吸収を認めない。

粘度 本品を粉末とし、その 10.00 g を正確に量り、アセトン 80 mL を加えてよく振り混ぜて溶かした後、アセトンを加えて正確に 100 mL とし、 $20\pm 0.1^\circ\text{C}$ で粘度測定法第1法により試験を行うとき、その値は $1.0\sim 4.0\text{ mm}^2/\text{s}$ である。

純度試験

(1) 水溶性物質 本品を粉末とし、その 2.0 g に水 100 mL を加え、液が一ように混濁するまで振り混ぜ、ろ過する。ろ液 25 mL をとり、水浴上で蒸発乾固し、残留物を 105°C で4時間乾燥するとき、その重量は 4.0 mg 以下である。

(2) 重金属 本品 1.0 g をとり、第2法により操作し、試験を行う。比較液には鉛標準液 2.0 mL を加える (20 ppm 以下)。

(3) ヒ素 本品 1.0 g をとり、第3法により検液を調製し、試験を行う (2 ppm 以下)。

(4) アクリル酸エチル及びメタクリル酸メチル 本品約 5 g を精密に量り、液体クロマトグラフィー用メタノールに溶かし正確に 50 mL とする。この液 10 mL を正確に量り、あらかじめ過塩素酸ナトリウム-水和物溶液 ($7\rightarrow 200$) 5 mL を正確に入れた容器にかき混ぜながら滴下し、必要ならば遠心分離し、上澄液を試料溶液とする。別にアクリル酸エチル約 70 mg 及びメタクリル酸メチル約 20 mg を精密に量り、1-ブタノール 5 mL に溶かし、液体クロマトグラフィー用メタノールを加えて正確に 50 mL とする。この液 5 mL を正確に量り、液体クロマトグラフィー用メタノールを加えて正確に 50 mL とする。この液 5 mL を正確に量り、液体クロマトグラフィー用メタノールを加えて正確に 50 mL とし、標準原液とする。標準原液 10 mL を正確に量り、過塩素酸ナトリウム-水和物溶液 ($7\rightarrow 200$) 5 mL を正確に加え、標準溶液とする。試料溶液及び標準溶液 $20\text{ }\mu\text{L}$ ずつを正確にとり、次の条件で液体クロマトグラフィーにより試験を行い、試料溶液のアクリル酸エチル及びメタクリル酸メチルのピーク面積 A_{T1} 及び A_{T2} 並びに標準溶液のアクリル酸エチル及びメタクリル酸メチルのピーク面積 A_{S1} 及び A_{S2} を測定し、アクリル酸エチル及びメタクリル酸メチルの量を求めるとき、アクリル酸エチルは 100 ppm 以下であり、メタクリル酸メチルは 50 ppm 以下である。

$$\text{アクリル酸エチルの量 (ppm)} = 10 \times M_{S1} / M_T \times A_{T1} / A_{S1}$$

$$\text{メタクリル酸メチルの量 (ppm)} = 10 \times M_{S2} / M_T \times A_{T2} / A_{S2}$$

M_{S1} : アクリル酸エチルの秤取量 (mg)

M_{S2} : メタクリル酸メチルの秤取量 (mg)

M_T : 本品の秤取量 (g)

試験条件 :

検出器：紫外吸光光度計（測定波長：202 nm）

カラム：内径 4.6 mm，長さ 12.5 cm のステンレス管に 7 μm の液体クロマトグラフィー用オクタデシルシリル化シリカゲルを充てんする。

カラム温度：20℃ 付近の一定温度

移動相：pH2.0 のリン酸溶液/液体クロマトグラフィー用メタノール混液（4：1）

流量：メタクリル酸メチルの保持時間が約 8 分になるように調整する。

システム適合性

検出の確認：標準原液 2 mL を正確に量り，液体クロマトグラフィー用メタノールを加えて正確に 10 mL とし，更に過塩素酸ナトリウム一水和物溶液（7→200）5 mL を正確に加える。この液 20 μL から得たアクリル酸エチル及びメタクリル酸メチルのピーク面積が標準溶液のそれぞれのピーク面積のそれぞれ 18～22% になることを確認する。

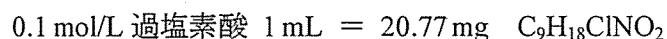
システムの性能：標準溶液 20 μL につき，上記の条件で操作するとき，アクリル酸エチル，メタクリル酸メチルの順に溶出し，その分離度は 1.5 以上である。

システムの再現性：標準溶液 20 μL につき，上記の条件で試験を 6 回繰り返すとき，アクリル酸エチル及びメタクリル酸メチルのピーク面積の相対標準偏差はそれぞれ 2.0% 以下である。

乾燥減量 5.0% 以下（1g，105℃，4 時間）。

強熱残分 0.20% 以下（1g）。

定量法 本品を乾燥し，本品の表示がタイプ A はその約 1g，また，本品の表示がタイプ B はその約 2g をそれぞれ精密に量り，約 50℃ の酢酸（100）75 mL を加え，約 30 分間以内に溶かす。冷後，酢酸銅（II）一水和物試液 25 mL を加え，0.1 mol/L 過塩素酸で滴定する（電位差滴定法）。同様の方法で空試験を行い，補正する。



貯法 容 器 気密容器。

投与経路 経口投与，歯科外用及び口中用。

医薬品添加物各条の部アルギン酸プロピレングリコールエステルを次のように改める。

003018

アルギン酸プロピレングリコールエステル

Propylene Glycol Alginate

本品は主として 1,2-プロピレングリコールのアルギン酸エステルからなる。

性状 本品は白色～帯黄白色の粗又は微細な粉末で、におい及び味はない。

本品はエタノール (95) に極めて溶けやすく、ジエチルエーテルにほとんど溶けない。

本品は水又は温湯を加えるとき、粘稠性のあるコロイド液となる。

確認試験

(1) 本品の水溶液 (1→100) 10 mL に水酸化ナトリウム試液 1 mL を加え、水浴中で 5～6 分間加熱し、冷後、希硫酸 1 mL を加えるとき、直ちにゼリー状に凝固する。

(2) 本品につき、赤外吸収スペクトル測定法の臭化カリウム錠剤法により測定するとき、波数 3420 cm^{-1} 、 1745 cm^{-1} 、 1625 cm^{-1} 及び 1035 cm^{-1} 付近に吸収を認める。

純度試験

(1) エステル化度 本品のエステル化度を次式により求めるとき、その値は 75.0% 以上である。

$$\text{エステル化度} = 100 - (a+b+c) (\%)$$

ただし、 a 、 b 及び c はそれぞれ (i)、(ii) 及び (iii) により求める。

a : 遊離アルギン酸の含量 (%)

b : アルギン酸ナトリウムの含量 (%)

c : 不溶性灰分の量 (%)

(i) 遊離アルギン酸 本品を乾燥し、その約 0.5 g を精密に量り、新たに煮沸し冷却した水 200 mL に溶かし、0.02 mol/L 水酸化ナトリウム液で 20 秒間持続する淡赤色を呈するまで滴定する (指示薬: フェノールフタレイン試液 2 滴)。同様の方法で空試験を行い、補正する。

遊離アルギン酸の含量 (%)

$$= \frac{0.02\text{mol/L 水酸化ナトリウム液の消費量 (mL)} \times 0.00352}{\text{試料採取量 (g)}} \times 100$$

(ii) アルギン酸ナトリウム 本品を乾燥し、その約 1 g を精密に量り、磁製又は白金製のつぼに入れ、初めは極めて穏やかに加熱し、次に徐々に温度を上げ、 $300 \sim 400^\circ\text{C}$ で約 2 時間加熱し、完全に炭化する。冷後、炭化物をガラス棒でよく砕き、るつぼと共にビーカーに入れ、水 50 mL を加えた後、0.05 mol/L 硫酸 20 mL を正確に加え、時計皿で覆い、水浴上で 1 時間加熱した後、ろ過する。なお、ろ液が着色している場合は、新たに試料をとり、じゅうぶんに炭化を行い、同様の操作を繰り返す。ビーカー、るつぼ及びろ紙上の残留物は洗液がリトマス紙を赤変しなくなるまで温湯でよく洗い、洗液をろ液に合わせ、過量の硫酸を 0.1 mol/L 水酸化ナトリウム液で滴定する (指示薬: メチルレッド試液 3 滴)。

アルギン酸ナトリウムの含量 (%)

$$= \frac{0.05\text{mol/L 硫酸の消費量 (mL)} \times 0.0198}{\text{試料採取量 (g)}} \times 100$$

(iii) 不溶性灰分 (ii) で得たる紙上の残留物を乾燥し、恒量になるまで強熱し、冷後、質量を量るとき、その量は1.5%以下である。

(2) 重金属 本品 1.0 g をとり、第2法により操作し、試験を行う。比較液には鉛標準液 2.0 mL を加える (20 ppm 以下)。

(3) ヒ素 本品 0.5 g をとり、第3法により検液を調製し、試験を行う (4 ppm 以下)。

乾燥減量 20.0% 以下 (1g, 105°C, 4時間)。

貯法 容器 気密容器。

投与経路 経口投与、一般外用剤。

医薬品添加物各条の部アルファ化デンプンの条を次のように改める。

100418

アルファ化デンプン

Pregelatinized Starch

本品はコムギデンプン (日局)、トウモロコシデンプン (日局) 又はバレイショデンプン (日局) を水と共に加熱してアルファ化したものを急速に乾燥したものである。

性状 本品は白色～微黄白色の粉末又は粒で、におい及び味はない。

本品を鏡検するとき、多孔性の透明～やや不透明な不定形又は粒状である。

本品に水を加えるとき、膨潤し、粘稠なのり状の液となる。

本品はエタノール (95) に溶けない。

確認試験

(1) 本品 1g に水 50 mL を加え、よくかき混ぜるとき、混濁したのり状の液となる。

(2) (1) で得たのり状の液にヨウ素試液 1 滴を加えるとき、液は濃青色～青紫色を呈する。

純度試験

(1) 酸又はアルカリ 本品 4.0g に水 160 mL を加え、よくかき混ぜて均一なのり状の液とした液の pH は 4.0～7.0 である。

(2) 重金属 本品 1.0g に硫酸マグネシウム七水和物溶液 (1→4) 2 mL を加え、水浴上で蒸発乾固した後、弱く加熱して炭化する。冷後、硫酸 1 mL を加え、注意して加熱した後、550～600°C で強熱し、灰化する。炭化物が残るときは、少量の硫酸で潤し、この操作を繰り返す。冷後、塩酸 2 mL を加え、水浴上で蒸発乾固し、残留物を塩酸 3 滴で潤し、熱湯 10 mL を加えて 2 分間加温する。

次にフェノールフタレイン試液 1 滴を加え、アンモニア試液を液が微赤色となるまで滴加し、希酢酸 2 mL を加え、必要ならばろ過し、水 10 mL で洗い、ろ液及び洗液をネスラー管に入れ、水を加えて 50 mL とする。これを検液とし、試験を行う。比較液は硫酸マグネシウム七水和物溶液 (1→4) 2 mL に硫酸 1 mL 及び塩酸 2 mL を加え、水浴上で蒸発し、更に砂浴上で蒸発乾固し、残留物を塩酸 3 滴で潤し、以下検液の調製法と同様に操作し、鉛標準液 2.0 mL 及び水を加えて 50 mL とする (20 ppm 以下)。

(3) ヒ素 本品 1.0 g をとり、第 4 法により検液を調製し、試験を行う。ただし残留物に希塩酸 10 mL を加え、水浴上で加温して溶かす (2 ppm 以下)。

標準色：本品の代わりにヒ素標準液 2.0 mL をとり、同様に操作する。

(4) 亜硫酸 本品 20 g をとり、硫酸ナトリウム十水和物溶液 (1→2) 200 mL を加え、振り混ぜた後、ろ過する。ろ液 100 mL にデンプン試液 3 mL を加え、0.01 mol/L ヨウ素液で持続する青色を呈するまで滴定するとき、その量は、0.5 mL 以下である (0.003% 以下)。

(5) 酸化性物質 本品 5.0 g に希エタノール 20 mL を加え、更に酢酸 (31) 1 mL を加えてかき混ぜ、均質な懸濁液とする。この液に、新たに製した飽和ヨウ化カリウム液 0.5 mL を加えてかき混ぜ、5 分間放置するとき、液は青色、褐色又は紫色を呈しない。

乾燥減量 13% 以下 (1g, 105°C, 3 時間)。

強熱残分 0.5% 以下 (2g)。

貯法 容器 密閉容器。

投与経路 経口投与、一般外用剤、直腸膾尿道適用。

備考 原料に用いたデンプンの種類を表示する。

医薬品添加物各条の部イソ吉草酸イソアミルの条の前に次の一条を加える。

109220

アンモニオアルキルメタクリレートコポリマー分散液

Ammonioalkyl Methacrylate Copolymer Dispersion

本品は「アンモニオアルキルメタクリレートコポリマー」、「ソルビン酸」、水酸化ナトリウム (日局) 及び精製水 (日局) の混合物の懸濁液である。

本品にはアンモニオアルキルメタクリレートコポリマーの共重合組成により区分したタイプ A 及びタイプ B があり、それぞれ定量するとき、換算した蒸発残留物に対し、共重合構成成分メタクリル酸塩化トリメチルアンモニオエチル ($C_9H_{18}ClNO_2$: 207.72) 10.18~13.73% 及び 6.11~8.26% を含む。また、本品はソルビン酸 ($C_6H_8O_2$:

112.13) 0.10～0.30% を含む。

本品はそのタイプを表示する。

性状 本品は白色の懸濁液で、わずかに特異なおいがある。

本品は水に均等に分散する。

確認試験

(1) 本品 2.0 g を量り、メタノールに溶かし、100 mL とする。この液 5 mL をとり、水を加えて 100 mL とした液につき、紫外可視吸光度測定法により吸収スペクトルを測定するとき、波長 253～258 nm に吸収の極大を示す。

(2) 本品 1 滴をガラス板上に落とし、耐湿性の窓板をかぶせ、軽く押しつける。窓板を取り外し、60℃ で 15 分間乾燥して試料の薄膜を窓板上に作り、窓板に付着させたままの状態を赤外吸収スペクトル測定法の薄膜法により測定するとき、波数 2950 cm^{-1} 、1735 cm^{-1} 、1455 cm^{-1} 及び 1145 cm^{-1} 付近に吸収を認め、2820 cm^{-1} 及び 2770 cm^{-1} 付近に吸収を認めない。

粘度 150 mm^2/s 以下 (第 1 法, 20℃)。

pH 4.0～6.0

比重 d_{20}^{20} : 1.040～1.060

蒸発残留物 本品約 3 g を精密に量り、105℃ で 4 時間乾燥するとき、残留物の量は 28～32% である。

強熱残分 0.5% 以下 (2g)。

定量法

(1) メタクリル酸塩化トリメチルアンモニオエチル 本品の表示がタイプ A はその約 2g、また、本品の表示がタイプ B はその約 4g を精密に量り、90℃ で 30 分間減圧乾燥し、約 50℃ の酢酸 (100) 75 mL を加え、約 30 分間以内に溶かす。冷後、酢酸銅 (II) 一水和物試液 25 mL を加え、0.1 mol/L 過塩素酸で滴定する (電位差滴定法)。同様の方法で空試験を行い、補正する。

0.1 mol/L 過塩素酸 1 mL = 20.77 mg $\text{C}_9\text{H}_{18}\text{ClNO}_2$

(2) ソルビン酸 本品約 1g を精密に量り、メタノールに溶かし、正確に 50 mL とする。この液 5 mL を正確に量り、メタノールを加えて正確に 50 mL とする。この液 10 mL を正確に量り、過塩素酸ナトリウム一水和物溶液 (7→200) 5 mL を正確に入れた容器にかき混ぜながら加え、必要ならば遠心分離し、上澄液を試料溶液とする。別に定量用ソルビン酸約 20 mg を精密に量り、メタノールに溶かし、正確に 100 mL とする。この液 1 mL を正確に量り、メタノールを加えて正確 50 mL とする。この液 10 mL を正確に量り、過塩素酸ナトリウム一水和物溶液 (7→200) 5 mL を正確に入れた容器に加え、標準溶液とする。試料溶液及び標準溶液 50 μL ずつを正確にとり、次の条件で液体クロマトグラフィーにより試験を行い、それぞれの液のソルビン酸のピーク面積 A_T 及び A_S を測定する。

ソルビン酸 (C₆H₈O₂) の量 (mg) = $M_S \times A_T / A_S \times 1/10$

M_S : 定量用ソルビン酸の秤取量 (mg)

試験条件 :

検出器 : 紫外吸光光度計 (測定波長 : 262 nm)

カラム : 内径 4.6 mm, 長さ 15 cm のステンレス管に 5 μm の液体クロマトグラフィ用オクタデシルシリル化シリカゲルを充てんする.

カラム温度 : 室温

移動相 : pH2 のリン酸溶液/メタノール混液 (1 : 1)

流量 : ソルビン酸の保持時間が約 5 分になるように調整する.

システム適合性

システムの性能 : 標準溶液 50 μL につき, 上記の条件で操作するとき, ソルビン酸のピークのシンメトリー係数が 1.5 以下で, 理論段数が 3000 段以上のものを用いる.

システムの再現性 : 標準溶液 50 μL につき, 上記の条件で試験を 6 回繰り返すとき, ソルビン酸のピーク面積の相対標準偏差は 2.0 % 以下である.

貯法 容器 気密容器.

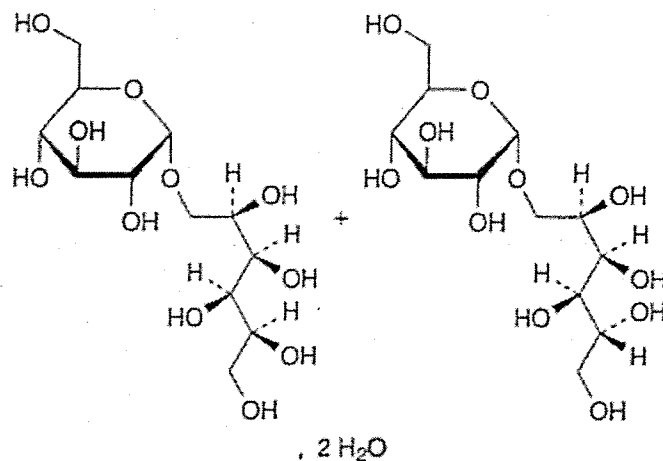
投与経路 経口投与.

医薬品添加物各条の部イソステアリン酸ヘキサデシルの条の次に次の一条を加える。

103120

イソマル

Isomalt



$C_{12}H_{24}O_{11}$: 344.31

6-O-α-D-Glucopyranosyl-D-sorbitol

$C_{12}H_{24}O_{11} \cdot 2H_2O$: 380.34 1-O- α -D-Glucopyranosyl-D-mannitol dihydrate

本品は定量するとき、換算した脱水物に対し、6-O- α -D-グルコピラノシル-D-ソルビトール ($C_{12}H_{24}O_{11}$: 344.31) 及び 1-O- α -D-グルコピラノシル-D-マンニトール ($C_{12}H_{24}O_{11}$: 344.31) の混合物として 98.0 ~ 102.0% を含む。また、各成分はそれぞれ 3.0% 以上を含む。

性状 本品は白色又はほとんど白色の粉末又は顆粒である。

本品は水に溶けやすく、エタノール (95) にほとんど溶けない。

確認試験

(1) 本品の水溶液 (1→100) 1 mL に用時製したカテコール溶液 (1→10) 1 mL を加えてよく振り混ぜた後、硫酸 2 mL を速やかに加えて振り混ぜるとき、液は帯赤紫色～赤紫色を呈する。

(2) 本品及びイソマル標準品 5 mg ずつを水 1 mL に溶かし、試料溶液及び標準溶液とする。これらの液につき、薄層クロマトグラフィーにより試験を行う。試料溶液及び標準溶液 1 μ L ずつを薄層クロマトグラフィー用シリカゲル (蛍光剤入り) を用いて調製した薄層板にスポットし、温風乾燥する。次にピリジン/酢酸エチル/水/プロピオン酸/酢酸 (100) 混液 (10 : 10 : 2 : 1 : 1) を展開溶媒として約 10 cm 展開した後、薄層板を温風乾燥する。これを過ヨウ素酸ナトリウム溶液 (1→1000) に 3 秒間浸し、温風乾燥した後、更にエタノール (99.5) /硫酸/*p*-アニスアルデヒド/酢酸 (100) 混液 (90 : 5 : 1 : 1) に 3 秒間浸す。スポットの色が見えるようになるまで温風乾燥し、日光下で観察するとき、試料溶液及び標準溶液から得たスポットは灰青色を呈し、それらのスポットの色調及び R_f 値は等しい。

(3) 定量法の項に準じて液体クロマトグラフィーにより試験を行うとき、試料溶液及び標準溶液の 6-O- α -D-グルコピラノシル-D-ソルビトール及び 1-O- α -D-グルコピラノシル-D-マンニトールに相当する 2 つの主要ピークの保持時間は一致する。

旋光度 $[\alpha]_D^{20}$: +90.0 ~ +93.5° (脱水物に換算したもの 1 g, 水, 100 mL, 100 mm) .

純度試験

(1) 重金属 本品 2.0 g をとり、第 1 法により操作し、試験を行う。比較液には鉛標準液 2.0 mL を加える (10 ppm 以下) .

(2) ニッケル 本品 1.0 g を水 5 mL に溶かし、ジメチルグリオキシム試液を 3 滴及びアンモニア試液 3 滴を加えて 5 分間放置するとき、液は赤色を呈しない。

(3) 還元糖 本品 3.3 g を水 10 mL に溶かし、クエン酸銅 (II) 試液 20 mL 及び少量の沸騰石を加えて 4 分後に沸騰するように加熱し、3 分間沸騰を維持する。速やかに冷却し、薄めた酢酸 (100) (3→125) 100 mL 及び 0.05 mol/L ヨウ素液 10 mL を加え

る。これを振り混ぜながら、薄めた塩酸 (3→50) 25 mL を加えて生じた沈殿を溶かし、過量のヨウ素についてデンプン試液 1 mL を指示薬として 0.05 mol/L チオ硫酸ナトリウム液で滴定するとき、その消費量は 12.8 mL 以上である (還元糖として 0.3 % 以下)。

(4) 類縁物質 本品 1.0 g を正確に量り、水に溶かして正確に 50 mL とし、試料溶液とする。別に D-マンニトール 10 mg 及び D-ソルビトール 10 mg を正確に量り、水に溶かして正確に 100 mL とし、標準溶液とする。試料溶液及び標準溶液 20 μ L ずつを正確にとり、次の条件で液体クロマトグラフィーにより試験を行い、それぞれの液の各々のピーク面積を自動積分法により測定するとき、試料溶液の D-マンニトール及び D-ソルビトールのピーク面積は、標準溶液のそれぞれのピーク面積より大きくない (0.5 % 未満)。また、試料溶液の 6-O- α -D-グルコピラノシル-D-ソルビトール及び 1-O- α -D-グルコピラノシル-D-マンニトール以外のピークの合計面積は、試料溶液の全てのピークの合計面積の 2.0 % より大きくない。

試験条件

検出器, カラム, カラム温度, 移動相及び流量は定量法の試験条件を準用する。

面積測定範囲: 1-O- α -D-グルコピラノシル-D-マンニトールの保持時間の約 2.5 倍の範囲

システム適合性

検出の確認: 標準溶液 5 mL を正確に量り、水を加えて正確に 50 mL とする。この液 20 μ L から得た D-マンニトール及び D-ソルビトールのピーク面積が、標準溶液のそれぞれのピーク面積のそれぞれ 7 ~ 13 % になることを確認する。

システムの性能: 試料溶液 1 mL, D-マンニトール 10 mg 及び D-ソルビトール 10 mg を正確に量り、水に溶かして正確に 100 mL とする。この液 20 μ L につき、上記の条件で操作するとき、1-O- α -D-グルコピラノシル-D-マンニトール, 6-O- α -D-グルコピラノシル-D-ソルビトール, D-マンニトール, D-ソルビトールの順に溶出し、1-O- α -D-グルコピラノシル-D-マンニトールと 6-O- α -D-グルコピラノシル-D-ソルビトール, 6-O- α -D-グルコピラノシル-D-ソルビトールと D-マンニトール及び D-マンニトールと D-ソルビトールのそれぞれの分離度は 1.5 以上である。

システムの再現性: 標準溶液 20 μ L につき、上記の条件で試験を 6 回繰り返すとき、D-マンニトール及び D-ソルビトールのピーク面積の相対標準偏差はそれぞれ 2.0 % 以下である。

導電率 20 μ S \cdot cm⁻¹ 以下 (本品 20.0 g を蒸留水に溶かして 100 mL とし、試料溶液とする。試験は、かき混ぜながら行う)。

水分 7.0 % 以下 (0.3 g, 容量滴定法, 直接滴定。ただし、水分測定用メタノールの代わりに水分測定用ホルムアミド/水分測定用メタノール混液 (3:1) 60 mL を用いる)。

定量法 本品及びイソマル標準品約1gずつを精密に量り、それぞれを水に溶かして正確に50mLとし、試料溶液及び標準溶液とする。試料溶液及び標準溶液20 μ Lにつき、次の条件で液体クロマトグラフィーにより試験を行い、試料溶液の6-O- α -D-グルコピラノシル-D-ソルビトール及び1-O- α -D-グルコピラノシル-D-マンニトールのピーク面積 A_{Ta} 及び A_{Tb} 並びに標準溶液の6-O- α -D-グルコピラノシル-D-ソルビトール及び1-O- α -D-グルコピラノシル-D-マンニトールのピーク面積 A_{Sa} 及び A_{Sb} を測定する。

6-O- α -D-グルコピラノシル-D-ソルビトールの量 (mg)

$$= M_S \times K_A / 100 \times A_{Ta} / A_{Sa}$$

1-O- α -D-グルコピラノシル-D-マンニトールの量 (mg)

$$= M_S \times K_B / 100 \times A_{Tb} / A_{Sb}$$

M_S : 脱水物に換算したイソマル標準品の秤取量 (mg)

K_A : イソマル標準品中の6-O- α -D-グルコピラノシル-D-ソルビトールの含量(%)

K_B : イソマル標準品中の1-O- α -D-グルコピラノシル-D-マンニトールの含量(%)

試験条件

検出器: 示差屈折計

カラム: 内径8.0mm, 長さ30cmのステンレス管に10 μ mの液体クロマトグラフィー用カルシウムイオン型強酸性イオン交換樹脂を充てんする。

カラム温度: 80 $^{\circ}$ C付近の一定の温度

移動相: 水

流量: 1-O- α -D-グルコピラノシル-D-マンニトールの保持時間が15分となるように調整する(約0.5mL/分)。

システム適合性

システムの性能: 標準溶液20 μ Lにつき、上記の条件で操作するとき、1-O- α -D-グルコピラノシル-D-マンニトール、6-O- α -D-グルコピラノシル-D-ソルビトールの順に溶出し、その分離度は1.5以上である。

システムの再現性: 標準溶液20 μ Lにつき、上記の条件で試験を6回繰り返すとき、6-O- α -D-グルコピラノシル-D-ソルビトール及び1-O- α -D-グルコピラノシル-D-マンニトールのピーク面積の相対標準偏差はそれぞれ2.0%以下である。

貯法 容器 密閉容器。

投与経路 経口投与。

医薬品添加物各条の部イリス根末の条の次に次の一条を加える。

液化石油ガス

Liquefied Petroleum Gas

本品は定量するとき、プロパン (C₃H₈ : 44.10) , イソブタン (C₄H₁₀ : 58.12) 及びブタン (C₄H₁₀ : 58.12) の混合物 95.0% 以上を含む。

性状 本品は無色の液で、また室温、大気圧下において無色のガスで、わずかに特異なにおいがある。

比重 d_{20}^{20} : 0.49 ~ 0.59

測定は浮きばかりによる測定法による。

本品を浮きばかりを入れた耐圧シリンダーに試料をとり、試料を注意しながらよく振り混ぜた後、規定温度において浮きばかりが静止したとき、メニスカスの上縁で比重を読む。ただし、浮きばかりは LPG 型 I 形又は II 形を用いる。

(1) 装置 図に示すものを用いる。

(2) 浮きばかりと温度計の仕様

形式	浮きばかり			温度計				
	LPG型		DME型	型式	LPG型	DME型		
	I形	II形						
全長	mm	354~366		目盛範囲	°C	-1~32	-10~40	
けい部の直径	mm	9.0以上		浸没		全浸没	全浸没	
胴部の直径	mm	19~22		目量	°C	0.5	1	
耐圧	MPa	1.4以上	1.0以上	1.5以上	長目盛線	°C	5	5
有効目盛範囲	g/cm ³	0.500~0.600	0.500~0.650	0.600~0.700	目盛数字	°C	5	10
標準温度	°C	15		目盛部の長さ	mm	50~70	50~70	
目量	g/cm ³	0.001		目盛誤差	°C	0.2	1.0以下	
長目盛線	g/cm ³	0.005ごと						
目盛数字	g/cm ³	0.01ごと						
目盛部の長さ	mm	125~145						
目盛誤差	g/cm ³	0.001以下						

(3) 操作法 規定された浮きばかりを入れた図に示す装置を用いる。試料容器弁と入口弁⑬を試料導入管でつなぎ、次いで試料容器弁及び⑬を開け、試料適量をとる。試料容器弁及び入口弁⑬を閉じて漏れのないことを確認する。次いで出口弁⑭を開き、透明シリンダー⑨内の空気と試料蒸気の置換を行い、⑨内に試料が液状で残らないように注意しながら試料を揮散させ、⑭を閉じる。次いで試料容器弁及び⑬を開け、別に規定するもののほか、⑨内の浮きばかり⑩が浮く状態になるように試料をとり、試料容器弁及び⑬を閉じた後、試料導入管を取り除く。これを 20±0.5°C に調整した恒温槽に入れ、時々取り出し⑩を破損しないように注意しながら揺り動かし、温度計が 20±0.5°C を示すまでこの操作を繰り返す。温度計が 20±0.5°C を示し、⑩が静置した

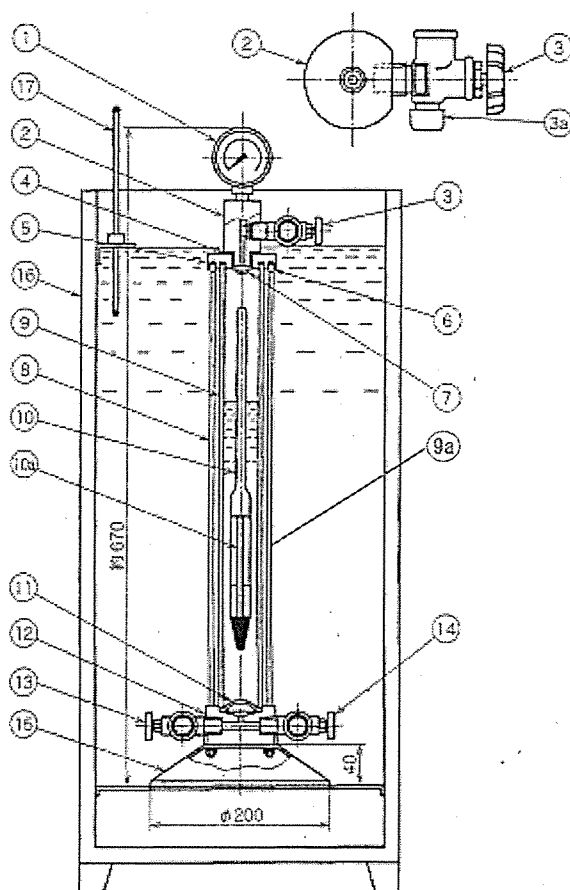
とき、メニスカス上の上縁で比重を読む。

操作上の注意：

- (1) 測定は、圧力 98 kPa (ゲージ圧) 以下で行うこと。
- (2) 試料 (可燃性) をとるときは、引火しないように特に注意すること。
- (3) 装置に試料をとった状態で、衝撃を与えたり、直射日光を当てたりしないこと。

耐圧シリンダー

- ① 圧力計
- ② アダプタ
- ③ 排気弁
- ③a 安全弁
- ④ Oリング
- ⑤ 上部鏡板
- ⑥ 上部ガスケット
- ⑦ 上部クッション
- ⑧ 固定ボルト
- ⑨ 透明シリンダー (内筒：ガラス製)
- ⑨a 透明シリンダー (外筒：アクリル樹脂製)
- ⑩ 浮きばかり
- ⑩a 温度計
- ⑪ 下部ガスケット・クッション
- ⑫ 下部鏡板
- ⑬ 試料入口弁
- ⑭ 試料出口弁
- ⑮ 金属台
- ⑯ 恒温水槽
- ⑰ 水槽用温度計



純度試験

(1) イオウ化合物又は不飽和炭化水素 本品 1~5 g を 100 mL ビーカー又はろ紙に噴霧するとき、メルカプタンよう、硫化水素よう、プロピレンよう又はブチレンようのにおいを発生しない。

(2) 蒸発残留物 本品約 80 g を冷却した試料容器から直接又は冷却した導入管を用いて試料の液層から質量既知の三角フラスコ又はビーカーに移し、室温で蒸発し、残留物を 105°C で 1 時間乾燥するとき、残留物の量は 0.002% 以下である。

水分 0.005% 以下 (3~15g, 電量滴定法) .

定量法 本品適量を, 密閉型容量不変容器又は気化装置で気化させ, その1~5mLを, 直接導入管を用いて, ガスクロマトグラフィー用ガス計量管又はシリンジ中にとる. このものにつき, 次の条件でガスクロマトグラフィーにより試験を行い, 空気以外の各成分のピーク面積を求め, 主な3成分を, 保持時間の順に, プロパン, イソブタン, ブタンとし, 表1により補正係数を乗じて, 次式により液化石油ガスの量 (%) を計算するとき, 95.0% 以上である.

$$\text{液化石油ガスの量 (\%)} = \{(A_p f_p + A_{IB} f_{IB} + A_B f_B) / (A_p f_p + A_{IB} f_{IB} + A_B f_B + A_a f_a + \dots)\} \times 100$$

A : 成分のピーク面積

f : 補正係数

p : プロパン, IB : イソブタン, B : ブタン, a : 他の成分の名称を表す.

表 1

成分 \ キャリヤーガス	ヘリウム 補正係数 (f)	水素 補正係数 (f)
エタン	0.89	0.80
プロパン	0.99	0.90
イソブタン	1.04	1.03
ブタン	1.00	1.00
イソペンタン	1.06	1.12
ペンタン	1.01	1.04

操作条件

検出器 : 熱伝導度型検出器

カラム : 内径約 3 mm, 長さ約 6~10 m のカラムにマレイン酸ジ*n*-ブチル, β,β'-オキシジプロピオニトリル混合物を 25~35% 含浸させた 180~250 μm のガスクロマトグラフィー用耐火レンガ又はガスクロマトグラフィー用ケイソウ土を充てんする.

カラム温度 : 40°C 付近の一定温度

キャリヤーガス : ヘリウム又は水素

流量 : ブタンの保持時間が約 6 分になるように調整する.

システム適合性

システムの性能 : 本品 1 mL につき, 上記の条件で操作するとき, プロパン, イソブタン, ブタンの順に流出し, それぞれのピークの分離度は 1.5 以上である.

システムの再現性 : 本品 1 mL につき, 上記の条件で試験を 6 回繰り返すとき, プロパン, イソブタン, ブタンのピーク面積の相対標準偏差は 2.0% 以下であ

る。

貯法

保存条件 40℃ 以下で保存する。

容 器 耐圧金属製密封容器。

投与経路 一般外用剤 殺虫剤。

医薬品添加物各条の部エチルセルロースの条を次のように改める。

102258

エチルセルロース

Ethylcellulose

本品はセルロースのエチルエーテルである。本品を乾燥したものは定量するとき、エトキシ基 ($-OC_2H_5$; 45.06) 46.5～51.0% を含む。

本品はその粘度の上限及び下限をミリパスカル秒 (mPa·s) 単位で名称に付記する。

性状 本品は白色～帯黄白色の無晶性の粉末又は粒で、においはないか、又はわずかに特異なにおいがある。

本品はクロロホルムにやや溶けやすく、水又はグリセリンにほとんど溶けない。

本品にトルエンを加えるとき、澄明又はわずかに白濁した粘性の液となる。

本品にエタノール(95)を加えるとき、わずかに白濁又は白濁した粘性の液となる。

本品 1 g に熱湯 100 mL を加え、振り混ぜて懸濁し、室温に冷却した後、新たに煮沸し、冷却した水を加えて 100 mL とした液は中性である。

確認試験

(1) 本品 10 mg に水 1 mL 及びアントロン試液 2 mL を加えて振り混ぜるとき、液は緑色を呈し、徐々に暗緑色～暗緑褐色に変わる。

(2) 本品 5 g をとり、トルエンとエタノール (95) それぞれ質量比で (4 : 1) になるように混合した液 95 g を加えて溶かすとき、微黄色の澄明な液となる。

粘度 本品の換算した乾燥物 5.000 g に対応する量を正確に量り、トルエンとエタノール (95) をそれぞれ質量比で (4 : 1) になるように混合した液 100 mL を加え、振り混ぜて溶かした後、トルエンとエタノール (95) をそれぞれ質量比で (4 : 1) になるように混合した液を加えて 100.0 g とし、必要ならば遠心分離してあわを除き、 $25 \pm 0.1^\circ\text{C}$ で粘度測定法第 2 法によって試験を行うとき、名称に付記した範囲内である。

純度試験

(1) 塩化物 本品 0.20 g をとり、温湯 20 mL を加えてよくかき混ぜた後、希硝酸 5 mL を加え、1～2 分間煮沸し、冷後、ろ過し、水 10 mL で洗う。ろ液及び洗液を合

わせ、更に水を加えて 50 mL とする。これを検液とし、試験を行う。比較液には 0.01 mol/L 塩酸 0.45 mL を加える (0.080% 以下)。

(2) 重金属 本品 1.0 g をとり、第 2 法により操作し、試験を行う。比較液には鉛標準液 4.0 mL を加える (40 ppm 以下)。

(3) ヒ素 本品 1.0 g をとり、第 3 法により検液を調製し、試験を行う (2 ppm 以下)。

乾燥減量 2.0% 以下 (1g, 105°C, 1 時間)。

強熱残分 0.40% 以下 (1g)。

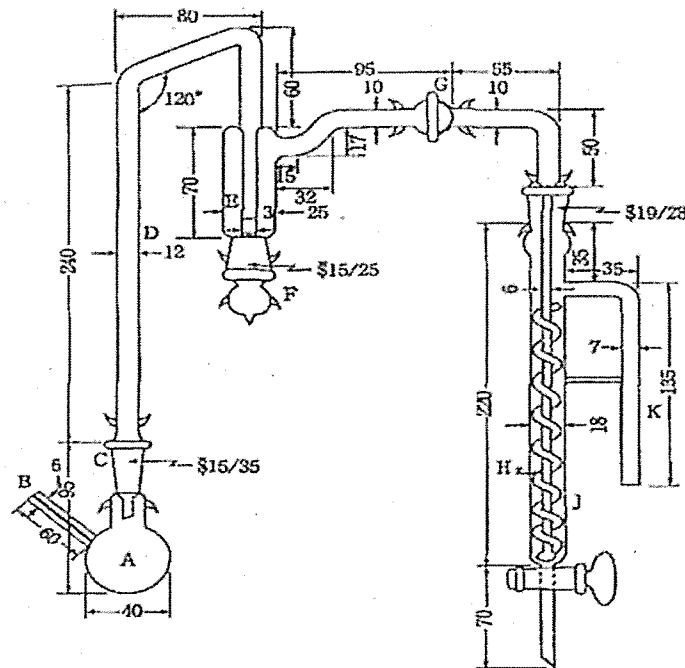
定量法 本品を乾燥し、その約 15 mg を精密に量り、次に示す操作法により試験を行う。

(i) 洗浄液 赤リン 1g を水 100 mL に懸濁させる。

(ii) 吸収液 酢酸カリウム 15 g を酢酸 (100) / 無水酢酸混液 (9 : 1) 150 mL に溶かし、その 145 mL を量り、臭素 5 mL を加える。用時製する。

(iii) 操作法 ガス洗浄部 E に洗浄液を約 1/2 の高さまで入れ、また、吸接管 J に吸収液約 20 mL を入れる。本品を乾燥し、その約 15 mg を精密に量り、分解フラスコ A に入れ、次に沸騰石とヨウ化水素酸約 6 mL を加える。A のすり合わせ連結部 C をヨウ化水素酸 1 滴でぬらして空冷部 D に接続し、更に球面すり合わせ連結部 G を適当なシリコン樹脂をつけて連結し、装置を組み立てる。ガス導入管 B より窒素又は二酸化炭素を通じ、適当な調節器を用いて E 中に出る気泡が 1 秒につき 2 個程度になるように調節する。A を油浴に浸し、浴の温度が 20 ~ 30 分後、150°C になるように加熱し、更に同温度で 60 分間煮沸する。油浴を外し、ガスを通したまま放冷し、冷後、G を取り外し、J の内容物を酢酸ナトリウム三水和物溶液 (1→5) 10 mL を入れた 500 mL の共栓三角フラスコに流し出し、水で数回洗い込み、更に水を加えて約 200 mL とする。振り混ぜながら臭素の赤色が消えるまでギ酸を滴加した後、更に 1 mL を加える。次にヨウ化カリウム 3 g 及び希硫酸 15 mL を加え、栓をして軽く振り混ぜ、5 分間放置した後、遊離したヨウ素を 0.1 mol/L チオ硫酸ナトリウム液で滴定する (指示薬: デンプン試液 1 mL)。同様の方法で空試験を行い、補正する。

0.1 mol/L チオ硫酸ナトリウム液 1 mL = 0.7510 mg C_2H_5O



数字はmmを示す

- | | |
|--------------|----------------|
| A : 分解フラスコ | F : ガス検 |
| B : ガス導入管 | G : 球面すり合わせ連結部 |
| C : すり合わせ連結部 | H : ガス導管 |
| D : 空冷部 | J : 吸収管 |
| E : ガス洗浄部 | K : 排ガス管 |

エトキシ基定量装置

貯法 容器 密閉容器。

投与経路 経口投与，歯科外用及び口中用。

医薬品添加物各条の部エチルセルロース水分散液の条を次のように改める。

120313

エチルセルロース水分散液

Ethylcellulose Aqueous Dispersion

本品はエチルセルロースを主成分とする水懸濁剤であり，エチルセルロースの微細な粒子（0.1～0.3 μm）からなる水系高分子分散体で，「エチルセルロース」，セタノール（日局）及びラウリル硫酸ナトリウム（日局）の混合物である。

本品の固形分濃度は 28～32 % であり，定量するとき，エチルセルロース 24.5～29.5 % を含むほか，セタノール（ $C_{16}H_{34}O$: 242.44）1.7～3.3 % 及びラウリル硫酸ナトリウム（ $C_{12}H_{25}NaO_4S$: 288.38）0.9～1.7 % を含む。

本品は殺菌剤として過酸化水素 (30) (H_2O_2 : 34.01) 含むことができ、その量は 50 ppm 以下である。

性状 本品はやや粘稠な白色～灰白色の乳濁液で、においはないか、又はわずかに特異なにおいがあり、味はない。

本品を常温で放置するとき、水とエチルセルロースの微細な粒子は分離しない。

確認試験

(1) 本品 30 mg に水 1 mL 及びアントロン試液 2 mL を加えて振り混ぜるとき、液は緑色を呈し、徐々に暗緑色～暗緑褐色に変わる。

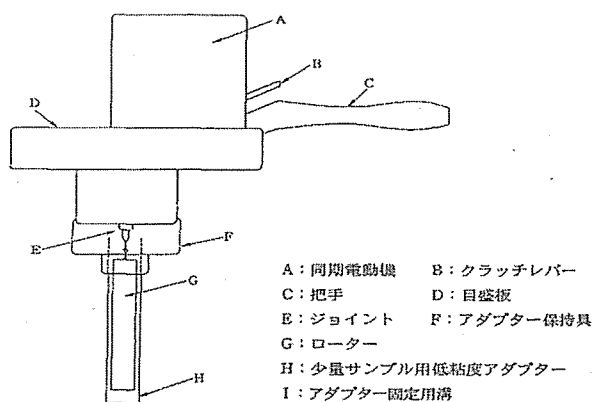
(2) 本品はナトリウム塩の定性反応 (1) を呈する。

粘度

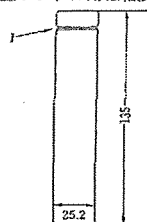
(1) 装置 ブロックフィールド型粘度計を用いる。

(2) 操作法 本品をかき混ぜ、少量サンプル用低粘度アダプターにその約 20 mL を入れ、試料溶液とする。ローターをジョイントに取り付けた後、アダプター保持具を取り付け、試料の入った少量サンプル用低粘度アダプターをアダプター固定用溝まで押し込み、固定する。ただし、試料溶液の温度は $25 \pm 2^\circ\text{C}$ とする。ローターの回転数は毎分 3～30 回転とし、フルスケールの 10～90 % に表示されるように設定する。30 秒間回転後、目盛を読みとり、回転数に応じた換算乗数を乗じて粘度を求めるとき、 $150 \text{ mPa}\cdot\text{s}$ 以下である。

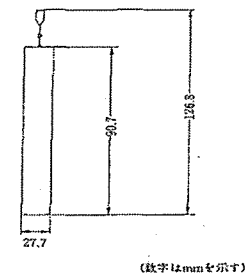
ブロックフィールド型粘度計



少量サンプル用低粘度アダプター



ローター



(数字はmmを示す)

pH 4.0～7.0

乾燥減量 本品約 5 mL を質量既知のペトリ皿あるいはアルミニウムの皿にとり、その質量を精密に量る。ペトリ皿又はアルミニウム皿には予め 110°C で 3 時間乾燥した海砂 10 g をとり、その質量を精密に量る。更に本品約 5 mL を加え、その質量を精密に量る。次に 60°C で恒量になるまで乾燥し、デシケーター（シリカゲル）中で放冷した後、その質量を精密に量るとき、その減量は 68～72% である。

定量法

(1) エチルセルロース 本品約 0.1 g を精密に量り、次に示す操作法により試験を行う。

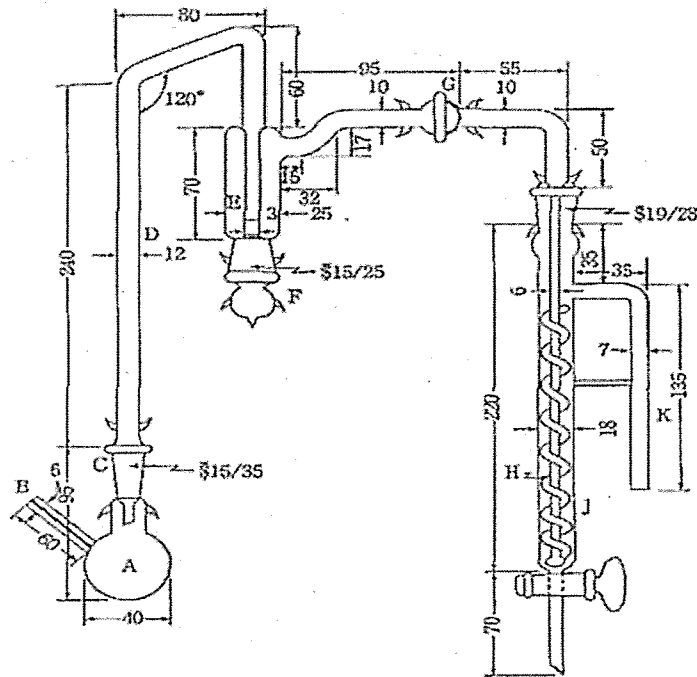
(i) 洗浄液 赤リン 1 g を水 100 mL に懸濁させる。

(ii) 吸収液 酢酸カリウム 15 g を酢酸 (100) / 無水酢酸混液 (9 : 1) 150 mL に溶かし、その 145 mL を量り、臭素 5 mL を加える。用時製する。

(iii) 操作法 ガス洗浄部 E に洗浄液を約 1/2 の高さまで入れ、また、吸接管 J に吸収液約 20 mL を入れる。本品約 0.1 g を精密に量り、分解フラスコ A に入れ、次に沸騰石とヨウ化水素酸約 6 mL を加える。A のすり合わせ連結部 C をヨウ化水素酸 1 滴でぬらして空冷部 D に接続し、更に球面すり合わせ連結部 G を適当なシリコン樹脂をつけて連結し、装置を組み立てる。ガス導入管 B より窒素又は二酸化炭素を通じ、適当な調節器を用いて E 中に出る気泡が 1 秒につき 2 個程度になるように調節する。A を油浴に浸し、浴の温度が 20～30 分後、150°C になるように加熱し、更に同温度で 60 分間煮沸する。油浴を外し、ガスを通したまま放冷し、冷後、G を取り外し、J の内容物を酢酸ナトリウム三水和物溶液 (1→5) 10 mL を入れた 500 mL の共栓三角フラスコに流し出し、水で数回洗い込み、更に水を加えて約 200 mL とする。振り混ぜながら臭素の赤色が消えるまでギ酸を滴加した後、更に 1 mL を加える。次にヨウ化カリウム 3 g 及び希硫酸 15 mL を加え、栓をして軽く振り混ぜ、5 分間放置した後、遊離したヨウ素を 0.1 mol/L チオ硫酸ナトリウム液で滴定する（指示薬：デンプン試液 1 mL）。同様の方法で空試験を行い、補正する。

0.1 mol/L チオ硫酸ナトリウム液 1 mL = 0.7510 mg C_2H_5O

エチルセルロースのエトキシ基含有率は表示値を用いる。



数字はmmを示す

- | | |
|--------------|----------------|
| A : 分解フラスコ | F : ガラス栓 |
| B : ガス導入管 | G : 球面すり合わせ連結部 |
| C : すり合わせ連結部 | H : ガス導管 |
| D : 空冷部 | J : 吸収管 |
| E : ガス洗浄部 | K : 排ガス管 |

エトキシ基定量装置

(2) ラウリル硫酸ナトリウム 本品約 10 g を精密に量り、1-ブタノール 6 mL 及び水を加えてよくかき混ぜて正確に 100 mL とし、試料溶液とする。別にラウリル硫酸ナトリウム (日局) 約 0.15 g を精密に量り、1-ブタノール 6 mL 及び水を加えてよくかき混ぜて正確に 100 mL とし、標準溶液とする。試料溶液及び標準溶液 10 mL ずつを正確に量り、それぞれに酸性メチレンブルー試液 25 mL 及びクロロホルム 15 mL を加え、0.004 mol/L 臭化セチルトリメチルアンモニウム液で滴定する。滴定は初め 1 mL ずつを加え、毎回栓をして激しく振り混ぜた後、静置する。二層の分離が早くなるに従い、毎回の滴定量を減らし、終点近くでは注意しながら 1 滴ずつ滴加する。ただし、滴定の終点は白色の背景を用い、両層の青色が同一となったときとする。

0.004 mol/L 臭化セチルトリメチルアンモニウム液の標定

$$\frac{\text{ラウリル硫酸ナトリウム (mg)}}{0.004 \text{ mol/L 臭化セチルトリメチルアンモニウム液 (mL)}} = \frac{A \times B}{C \times 100} = K$$

A : 標準溶液中のラウリル硫酸ナトリウムの量 (mg)

B : 滴定に用いた標準溶液の量 (mL)

C : 標準溶液に対する 0.004 mol/L 臭化セチルトリメチルアンモニウム液の消費量 (mL)

$$\text{本品中のラウリル硫酸ナトリウムの量 (\%)} = \frac{D \times K \times 10}{E \times F}$$

D : 試料溶液に対する 0.004 mol/L 臭化セチルトリメチルアンモニウム液の消費量 (mL)

E : 滴定に用いた試料溶液の量 (mL)

F : 試料採取量 (g)

(3) セタノール セタノール約 40 mg を精密に量り、アセトンに溶かし、正確に 20 mL とする。この液 2, 3 及び 4 mL を正確に量り、それぞれに内標準溶液 5 mL を正確に加え、振り混ぜた後、アセトンを加えてそれぞれ 10 mL とし、よく振り混ぜ、標準溶液とする。これらの液 2 μ L につき、次の条件でガスクロマトグラフィーにより試験を行い、セタノールの量と内標準物質のピーク面積に対するセタノールのピーク面積の比の検量線を作成する。次に本品約 0.25 g を精密に量り、内標準溶液 5 mL を正確に加え、振り混ぜた後、アセトンを加えて 10 mL とし、よく振り混ぜる。この液 2 μ L につき、次の条件でガスクロマトグラフィーにより試験を行い、内標準物質のピーク面積に対するセタノールのピーク面積の比を求め、検量線により本品中のセタノール含量 (%) を求める。

内標準溶液 n-エイコサンのアセトン溶液 (1 \rightarrow 1000)

操作条件

検出器 : 水素炎イオン化検出器

カラム : 内径約 3 mm, 長さ約 2 m のガラス管にガスクロマトグラフィー用ジメチルシリコーンポリマーをシラン処理した 150 ~ 180 μ m のガスクロマトグラフィー用ケイソウ土に 10% の割合で被覆したものを充てんする。

カラム温度 : 220 $^{\circ}$ C 付近の一定温度

キャリアーガス : 窒素

流量 : 内標準物質の保持時間が 10 ~ 12 分になるように調整する。

カラムの選定 : 標準溶液 2 μ L につき、上記の条件で操作するとき、セタノール、内標準物質の順に流出し、その分離度が 4 以上のものを用いる。

貯法 容 器 気密容器。

投与経路 経口投与。

医薬品添加物各条の部エリスリトールの条を次のように改める。

120316

エリスリトール

Erythritol

本品を乾燥したものは定量するとき、エリスリトール ($C_4H_{10}O_4$) 98.0 % 以上を含む。

性状 本品は白色の結晶又は結晶性の粉末で、においはなく、味は甘く冷感がある。

本品は水に溶けやすく、メタノールにやや溶けにくく、エタノール (99.5) に溶けにくく、ジエチルエーテルにほとんど溶けない。

確認試験 本品を乾燥し、赤外吸収スペクトル測定法の臭化カリウム錠剤法により測定するとき、波数 3250 cm^{-1} 、 2970 cm^{-1} 、 2910 cm^{-1} 、 1416 cm^{-1} 、 1256 cm^{-1} 、 1081 cm^{-1} 及び 1055 cm^{-1} 付近に吸収を認める。

融点 119 ~ 122°C

純度試験

(1) 溶状 本品 2.0 g を水 10 mL に溶かすとき、液は無色澄明である。

(2) 塩化物 本品 2.0 g をとり、試験を行う。比較液には 0.01 mol/L 塩酸 0.30 mL を加える (0.005 % 以下)。

(3) 硫酸塩 本品 4.0 g をとり、試験を行う。比較液には 0.005 mol/L 硫酸 0.50 mL を加える (0.006 % 以下)。

(4) 重金属 本品 4.0 g をとり、第 1 法により操作し、試験を行う。比較液には鉛標準液 2.0 mL を加える (5 ppm 以下)。

(5) ヒ素 本品 1.0 g をとり、第 1 法により検液を調製し、試験を行う (2 ppm 以下)。

(6) 窒素 本品約 2 g を精密に量り、窒素定量法により試験を行うとき、窒素 (N : 14.01) の量は 0.01 % 以下である。

(7) 糖類 本品 5.0 g を水 15 mL に溶かし、希塩酸 4 mL を加え、還流冷却器を付けて水浴中で 3 時間加熱する。冷後、メチルオレンジ試液 2 滴を加え、液がだいたい色を呈するまで水酸化ナトリウム試液を加えた後、水を加えて 50 mL とする。この液 10 mL をとり、水 10 mL 及びフェーリング試液 40 mL を加え、3 分間穏やかに煮沸した後、放置し、酸化第一銅を沈殿させる。冷後、沈殿がなるべくフラスコ内に残るように注意しながら上澄液をガラスろ過器 (G4) を用いてろ過し、更にフラスコ内の沈殿を温湯で洗液がアルカリ性を呈しなくなるまで洗い、洗液は先のガラスろ過器でろ過する。フラスコ内の沈殿を硫酸鉄 (III) 試液 20 mL に溶かし、これを先のガラスろ過器を用いてろ過した後、水洗し、ろ液及び洗液を合わせ、80°C に加熱し、0.02 mol/L 過マンガン酸カリウム液で滴定するとき、その消費量は 1.0 mL 以下である。

乾燥減量 0.5 % 以下 (2 g, 105°C, 4 時間)。

強熱残分 0.10 % 以下 (1 g)。

定量法 本品を乾燥し、その約 0.2 g を精密に量り、水に溶かし、正確に 100 mL とする。

この液 10 mL を正確に量り、ヨウ素瓶に入れ、過ヨウ素酸カリウム試液 50 mL を正確に加え、水浴中で 15 分間加熱する。冷後、ヨウ化カリウム 2.5 g を加え、直ちに密栓してよく振り混ぜ、暗所に 5 分間放置した後、遊離したヨウ素を 0.1 mol/L チオ硫酸ナトリウム液で滴定する（指示薬：デンプン試液 3 mL）。同様の方法で空試験を行う。

0.1 mol/L チオ硫酸ナトリウム液 1 mL = 2.035 mg $C_4H_{10}O_4$

貯法 容器 密閉容器。

投与経路 経口投与。

医薬品添加物各条の部塩化アルミニウムの条を次のように改める。

100441

塩化アルミニウム

Aluminum Chloride

$AlCl_3 \cdot 6H_2O$: 241.43

本品は定量するとき、塩化アルミニウム ($AlCl_3 \cdot 6H_2O$) 97.0% 以上を含む。

性状 本品は白色～帯黄白色の結晶性の粉末で、においはないか、又はわずかに特異なにおいがある。

本品は水に極めて溶けやすく、エタノール (95) に溶けやすい。

本品は潮解性である。

確認試験 本品の水溶液 (1→20) はアルミニウム塩及び塩化物の定性反応を呈する。

pH 本品 1.0 g を水 20 mL に溶かした液の pH は 2.2～3.7 である。

純度試験

(1) 溶状 本品 1.0 g を水 20 mL に溶かすとき、液は無色澄明である。

(2) 酸 本品 2.0 g を水 30 mL に溶かし、フッ化ナトリウム試液 50 mL を加え、3 時間放置した後、ろ過する。ろ液 40 mL に 0.1 mol/L 水酸化ナトリウム液 0.60 mL を加えるとき、液は赤色を呈する。

(3) 硫酸塩 本品 1.0 g を水 30 mL に溶かし、エタノール (95) 3 mL、希塩酸 1 mL 及び水を加えて 50 mL とし、30 分間放置する。これを検液とし、試験を行う。比較液には 0.005 mol/L 硫酸 0.20 mL 及びエタノール (95) 3 mL を加える (0.010% 以下)。

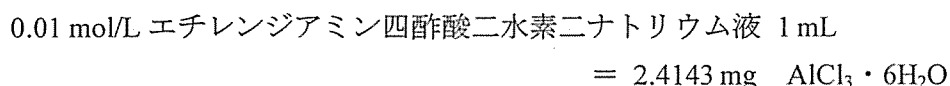
(4) 重金属 本品 2.0 g をとり、第 1 法により操作し、試験を行う。比較液には鉛標準液 2.0 mL を加える (10 ppm 以下)。

(5) 鉄 本品 10.0 g を水 50 mL 中に少量ずつ加えて溶かした後、薄めた塩酸 (1→

2) 10 mL 及び過酸化水素 (30) 1 mL を加えて 5 分間煮沸する。冷後、ろ過し、少量の水で洗い、ろ液に水を加えて正確に 100 mL とする。この液 10 mL を正確に量り、薄めた塩酸 (1→2) 1 mL, ペルオキシ二硫酸アンモニウム溶液 (1→100) 1 mL 及びチオシアン酸アンモニウム試液 5 mL を加えた後、水を加えて正確に 50 mL とし、振り混ぜ、5 分間放置し、試料溶液とする。別に鉄標準液 5.0 mL に薄めた塩酸 (1→2) 1 mL, 過酸化水素 (30) 1 mL, ペルオキシ二硫酸アンモニウム溶液 (1→100) 1 mL 及びチオシアン酸アンモニウム試液 5 mL を加えた後、水を加えて正確に 50 mL とし、振り混ぜ、5 分間放置し、標準溶液とする。試料溶液及び標準溶液につき、紫外可視吸光度測定法により試験を行い、試料溶液にチオシアン酸アンモニウム試液を加えない液を対照として、波長 480 nm における吸光度 A_T 及び A_S を測定するとき、 A_T は A_S より大きくない (50 ppm 以下)。

(6) ヒ素 本品 1.0 g をとり、第 1 法により検液を調製し、試験を行う (2 ppm 以下)。

定量法 本品約 1g を精密に量り、水に溶かし、正確に 250 mL とする。この液 25 mL を正確に量り、0.01 mol/L エチレンジアミン四酢酸二水素二ナトリウム液 50 mL を正確に加え、pH 4.8 の酢酸・酢酸アンモニウム緩衝液 10 mL を加えた後、3 分間煮沸し、冷後、エタノール (95) 85 mL を加え、0.01 mol/L 酢酸亜鉛液で滴定する (指示薬: ジチゾン試液 3 mL)。ただし、滴定の終点は液の灰褐色が赤色になるときとする。同様の方法で空試験を行う。



貯法 容器 気密容器。

投与経路 筋肉内注射, 皮下注射。

医薬品添加物各条の部黄色三二酸化鉄の条を次のように改める。

109059

黄色三二酸化鉄

Yellow Ferric Oxide

本品は定量するとき、換算した強熱物に対し三二酸化鉄 (Fe_2O_3) 98.0 % 以上を含む。

性状 本品は黄色～帯褐黄色の粉末で、においはない。

本品は水にほとんど溶けない。

本品は加温した塩酸に溶ける。

確認試験 「三二酸化鉄」の確認試験を準用する。

純度試験 「三二酸化鉄」の純度試験(1)、(2)及び(3)を準用する。

強熱減量 10.0～13.0% (2g, 900℃, 2時間)。

定量法 「三二酸化鉄」の定量法を準用する。

貯法 容器 密閉容器。

投与経路 経口投与, 一般外用剤。

医薬品添加物各条の部カラギーナンの条を次のように改める。

109190

カラギーナン

Carrageenan

本品は紅藻類 (*Phodophyceae*) から抽出し, 精製した炭水化物である。本品は主としてガラクトース及びその硫酸エステルナトリウム塩, カルシウム塩からなる。

性状 本品は白色～淡黄褐色の粉末で, におい及び味はない。

本品は温湯に溶けやすく, 水にやや溶けにくく, エタノール (99.5), アセトン又はジエチルエーテルにほとんど溶けない。

確認試験

(1) 本品 1 g を温湯 100 mL に溶かし, 室温まで冷却し, これを試料溶液とする。試料溶液 5 mL にアントロン試液 1 mL を穏やかに加えるとき, 接界面は青色～緑色を呈する。

(2) (1) の試料溶液 25 mL に水 25 mL を加えてよくかき混ぜ, 水酸化ナトリウム溶液 (1→5) 10 mL を加え, 水浴上で 1 時間加熱する。冷後, 希塩酸を加えて中和した後, 塩化バリウム試液 10 mL を加え, 加熱して放冷するとき, 白色の沈殿を生じる。

pH 本品 1.0 g を少量ずつ温湯 100 mL にかき混ぜながら溶かし, 冷却した液の pH は 7.5～10.5 である。

純度試験

(1) 重金属 本品 1.0 g をとり, 第 2 法により操作し, 試験を行う。比較液には鉛標準液 2.0 mL を加える (20 ppm 以下)。

(2) ヒ素 本品 2.5 g に硝酸 20 mL を徐々に加えた後, 流動状となるまで弱く加熱する。冷後, 硫酸 5 mL を加え, 褐色の煙が発生しなくなるまで加熱する。冷後, 時々, 硝酸 5 mL ずつを追加して液が無色～微黄色になるまで加熱を続ける。冷後, シュウ酸アンモニウム飽和溶液 15 mL を加え, 白煙が発生するまで加熱する。冷後, 水を加

えて 25 mL とする。この液 10 mL を検液とし、試験を行うとき、次の標準色より濃くない (2 ppm 以下)。

標準色：本品を用いないで同様に操作した後、この液 10 mL を発生瓶に入れ、ヒ素標準液 2 mL を正確に加え、以下検液の試験と同様に操作する。

乾燥減量 6.0～11.5% (1g, 105°C, 2時間)。

強熱残分 15.5～42.0% (1g, 乾燥物換算)。

貯法 容器 気密容器。

投与経路 経口投与, その他の内用, 一般外用剤。

医薬品添加物各条の部カルボキシメチルエチルセルロースの条を次のように改める。

101246

カルボキシメチルエチルセルロース

Carboxymethylethylcellulose

本品はセルロースのカルボキシメチル及びエチルの混合エーテルである。

本品を乾燥したものは定量するとき、カルボキシメチル基 ($-\text{CH}_2\text{COOH}$; 59.04) 8.9～14.9% 及びエトキシ基 ($-\text{OC}_2\text{H}_5$; 45.06) 32.5～43.0% を含む。

性状 本品は白色～帯黄白色の粉末又は粒で、におい及び味はない。

本品は水又はエタノール (95) にほとんど溶けない。

本品にメタノール/ジクロロメタン混液 (1:1) を加えるとき、澄明又はわずかに混濁した粘性の液となる。

本品は希水酸化ナトリウム試液に溶ける。

確認試験

(1) 本品 0.01 g に水 1 mL 及びアントロン試液 2 mL を加えて振り混ぜるとき、液は緑色を呈し、徐々に暗緑色に変わる。

(2) 本品 0.01 g を小試験管にとり、25% 含水過酸化ベンゾイルのアセトン溶液 (1→10) 2 滴を加え、水浴上で蒸発乾固し、下端にクロモトローブ酸試液を付けたガラス棒をその小試験管にコルク栓で固定し、125°C の油浴中で 5～6 分間加熱するとき、クロモトローブ酸試液は赤紫色を呈する。

(3) 本品 1 g を希水酸化ナトリウム試液 20 mL に溶かし、硫酸銅(II)試液 1 mL を加えて振り混ぜるとき、淡青色の綿状沈殿を生じる。

(4) 本品 1 g にメタノール/ジクロロメタン混液 (1:1) 50 mL を加えて振り混ぜて溶かし、その 0.5 mL をとり、窓板に薄く塗り付け、熱風で溶媒を去って薄膜とし、赤外吸収スペクトル測定法の薄膜法により測定するとき、波数 2980 cm^{-1} , 2880 cm^{-1} ;

1760 cm^{-1} 及び 1112 cm^{-1} 付近に吸収を認める。

粘度 本品を乾燥し、その 10.00 g をとり、メタノールとジクロロメタンをそれぞれ質量比で 50% となるように混合した液 90.0 g を加え、栓をして 40 分間絶えず振り混ぜて試料を溶かし、 $20 \pm 0.1^\circ\text{C}$ で粘度測定法第 1 法により試験を行うとき、本品の粘度は $20 \sim 70 \text{ mm}^2/\text{s}$ である。

純度試験

(1) 溶状 本品 1.0 g にメタノール/ジクロロメタン混液 (1:1) 10 mL を加えて溶かすとき、液は無色～淡黄色澄明である。また、混濁することがあっても、その混濁は次の比較液より濃くない。

比較液: 0.005 mol/L 硫酸 2.0 mL に希塩酸 1 mL, 水 45 mL 及び塩化バリウム試液 2 mL を加えて混和し、10 分間放置した後、振り混ぜて用いる。

(2) 塩化物 本品 1.0 g に 0.2 mol/L 水酸化ナトリウム試液 40 mL を加えて溶かし、フェノールフタレイン試液 1 滴を加えた後、その赤色が消えるまで激しくかき混ぜながら希硝酸を滴加する。更にかき混ぜながら希硝酸 20 mL を加える。生じたゲル状の沈殿が粒子状になるまで水浴上でかき混ぜながら加熱し、冷後、遠心分離する。上澄液をとり、沈殿を水 20 mL ずつで 3 回洗い、毎回遠心分離し、上澄液及び洗液を合わせ、水を加えて 200 mL とし、ろ過する。ろ液 50 mL をとり試験を行う。比較液は 0.01 mol/L 塩酸 0.50 mL に 0.2 mol/L 水酸化ナトリウム試液 10 mL, 希硝酸 7 mL 及び水を加えて 50 mL とする (0.071% 以下)。

(3) 硫酸塩 本品 0.5 g に熱湯 30 mL を加えてよくかき混ぜ、水浴上で 10 分間加熱した後、熱時傾斜してろ過し、残留物を熱湯でよく洗い、洗液をろ液に合わせ、冷後、水を加えて 100 mL とし、試料溶液とする。試料溶液 40 mL をとり、希塩酸 1 mL 及び水を加えて 50 mL とする。これを検液とし、試験を行う。比較液は 0.005 mol/L 硫酸 0.40 mL に希塩酸 1 mL 及び水を加えて 50 mL とする (0.096% 以下)。

(4) 重金属 本品 2.0 g をとり、第 2 法により操作し、試験を行う。比較液には鉛標準液 2.0 mL を加える (10 ppm 以下)。

(5) ヒ素 本品 1.0 g をとり、磁製のつぼに入れ、これに硝酸マグネシウム六水和物のエタノール (95) 溶液 (1→10) 10 mL を加え、エタノール (95) に点火して燃焼させた後、徐々に加熱して灰化する。冷後、残留物に塩酸 3 mL を加え、水浴上で加温して溶かし、検液とし、試験を行う (2 ppm 以下)。

乾燥減量 5.0% 以下 (1g, 105°C , 1 時間)。

強熱残分 0.5% 以下 (1g)。

定量法

(1) カルボキシメチル基 本品を乾燥し、その約 1g を精密に量り、正確に 0.1 mol/L 水酸化ナトリウム液 50 mL を加えて溶かし、過量の水酸化ナトリウムを 0.05 mol/L 硫酸で滴定する (指示薬: フェノールフタレイン試液 2 滴)。同様の方法で空試験を行

う。

0.1 mol/L 水酸化ナトリウム液 1 mL = 5.904 mg $C_2H_3O_2$

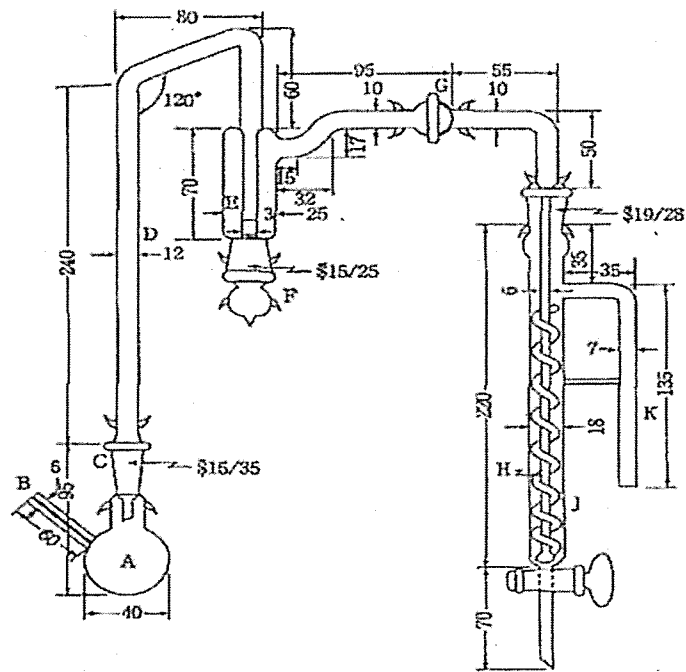
(2) エトキシ基 本品を乾燥し、その約 25 mg を精密に量り、次に示す操作法により試験を行う。

(i) 洗浄液 赤リン 1 g を水 100 mL に懸濁させる。

(ii) 吸収液 酢酸カリウム 15 g を酢酸 (100) / 無水酢酸混液 (9 : 1) 150 mL に溶かし、その 145 mL を量り、臭素 5 mL を加える。用時製する。

(iii) 操作法 ガス洗浄部 E に洗浄液を約 1/2 の高さまで入れ、また、吸接管 J に吸収液約 20 mL を入れる。本品を乾燥し、その約 25 mg を精密に量り、分解フラスコ A に入れ、次に沸騰石とヨウ化水素酸約 6 mL を加える。A のすり合わせ連結部 C をヨウ化水素酸 1 滴でぬらして空冷部 D に接続し、更に球面すり合わせ連結部 G を適当なシリコン樹脂をつけて連結し、装置を組み立てる。ガス導入管 B より窒素又は二酸化炭素を通じ、適当な調節器を用いて E 中に出る気泡が 1 秒につき 2 個程度になるように調節する。A を油浴に浸し、浴の温度が 20 ~ 30 分後、150°C になるように加熱し、更に同温度で 60 分間煮沸する。油浴を外し、ガスを通したまま放冷し、冷後、G を取り外し、J の内容物を酢酸ナトリウム三水和物溶液 (1→5) 10 mL を入れた 500 mL の共栓三角フラスコに流し出し、水で数回洗い込み、更に水を加えて約 200 mL とする。振り混ぜながら臭素の赤色が消えるまでギ酸を滴加した後、更に 1 mL を加える。次にヨウ化カリウム 3 g 及び希硫酸 15 mL を加え、栓をして軽く振り混ぜ、5 分間放置した後、遊離したヨウ素を 0.1 mol/L チオ硫酸ナトリウム液で滴定する (指示薬：デンプン試液 1 mL)。同様の方法で空試験を行い、補正する。

0.1 mol/L チオ硫酸ナトリウム液 1 mL = 0.7510 mg C_2H_3O



数字はmmを示す

- | | |
|--------------|----------------|
| A : 分解フラスコ | F : ガラス検 |
| B : ガス導入管 | G : 球面すり合わせ連結部 |
| C : すり合わせ連結部 | H : ガス導管 |
| D : 空冷部 | J : 吸収管 |
| E : ガス洗浄部 | K : 排ガス管 |

エトキシ基定量装置

貯法 容 器 密閉容器.

投与経路 経口投与.

医薬品添加物各条の部キサンタンガムの条を次のように改める。

109058

キサンタンガム

Xanthan Gum

本品は炭水化物をキサントモナス属菌 *Xanthomonas Campestris* を用いて発酵させ、精製した後、乾燥し、粉碎したもので、主としてD-グルコース、D-マンノース、D-グルクロン酸のナトリウム、カリウム及びカルシウム塩からなる多糖類である。

性状 本品は帯黄白色～淡黄褐色の粉末で、わずかに特異なおいがある。

本品は水又は熱湯に溶けやすく、エタノール (99.5) 又はジエチルエーテルにほと

んど溶けない。

確認試験

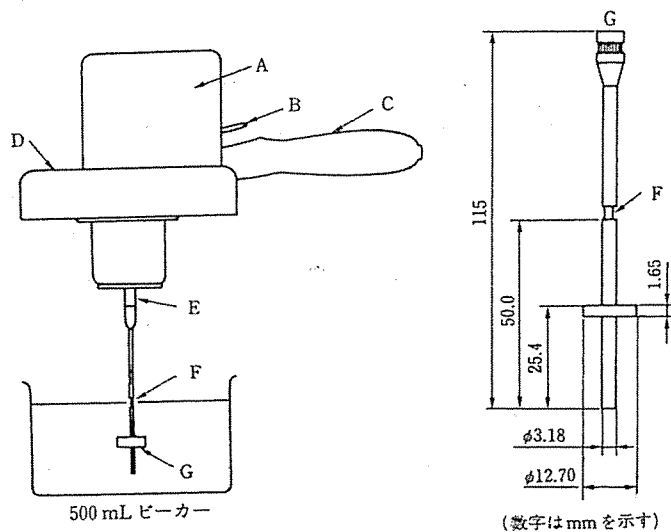
(1) 本品 1g を温湯 100 mL にかき混ぜながら加えるとき、粘稠性のある液となる。

(2) 本品 1.5g にローカストビーンガム末 1.5g を加えて混合した後、あらかじめ 80°C に加温した温湯 300 mL 中に激しくかき混ぜながら徐々に加え、60°C で 30 分間かき混ぜた後、放冷して室温とし、更に 2 時間以上放置するとき、堅いゴム状のゲルを形成する。また、本品につき、ローカストビーンガム末を加えないで同様の操作を行うとき、液はやや粘稠性のある液となり、ゲルを形成しない。

粘度

(1) 装置 ブロックフィールド型粘度計を用いる。

ブロックフィールド型粘度計



- | | |
|-------------|------------|
| A : 同期電動機 | E : ジョイント |
| B : クラッチレバー | F : 浸液マーク |
| C : 把手 | G : 3号ローター |
| D : 目盛版 | |

(2) 操作法 本品の換算した乾燥物 3.00 g に対応する量を正確に量り、塩化カリウム 3.00 g と混合し、水 294 g を入れた 500 mL のビーカーに入れ、なるべく気泡が入らないように分散させ、更に 2 時間かき混ぜて溶かした後、気泡を除き、温度 $25 \pm 0.5^\circ\text{C}$ に調整し、試料溶液とする。ローター G をジョイント E に取り付け、気泡が付着しないようにして浸液マーク F まで試料溶液中にローターを浸せきし、ローターを毎分 60 回転させる。30 秒後に回転を停止させ、目盛 D を読み取り、換算乗数を乗じる。

3号ローター 換算乗数：20

本品の粘度は $600 \text{ mPa}\cdot\text{s}$ 以上である。また、試料溶液の温度を $65 \pm 0.5^\circ\text{C}$ に調整し、同様の方法で試験する。25°C 及び 65°C における粘度を V_1 及び V_2 とするとき、 V_1/V_2

は 1.02 ~ 1.45 である。

pH 本品 1.0 g を水 100 mL に溶かした液の pH は 5.0 ~ 8.0 である。

純度試験

(1) 溶状 本品 0.5 g を熱湯 100 mL によくかき混ぜて溶かすとき、不溶物を認めない。

(2) 重金属 本品 1.0 g をとり、第 2 法により操作し、試験を行う。比較液には鉛標準液 2.0 mL を加える (20 ppm 以下)。

(3) ヒ素 本品 2.5 g を分解フラスコにとり、硝酸 20 mL を加え、流動状となるまで穏やかに加熱する。冷後、硫酸 5 mL を加え、白煙が発生するまで加熱する。必要ならば、冷後、更に硝酸 5 mL を加えて加熱する。この操作を液が無色 ~ 淡黄色となるまで繰り返す。冷後、シュウ酸アンモニウム飽和溶液 15 mL を加え、再び白煙が発生するまで加熱する。冷後、水を加えて 25 mL とする。この液 5 mL を検液とし、試験を行う。ただし、比較液はヒ素標準液 5.0 mL を分解フラスコにとり、硝酸 20 mL を加え、以下、試料と同様に操作する (2 ppm 以下)。

乾燥減量 15.0% 以下 (2 g, 105°C, 3 時間)。

灰分 5.5 ~ 16.0%

ピルビン酸含量 本品 0.6 g をとり、水を加えて正確に 100 mL とする。この液 10 mL を正確に量り、1 mol/L 塩酸試液 20 mL を正確に加え、その質量を精密に量り、還流冷却器を付けて水浴上で 3 時間加熱する。冷後、フラスコ内容物の質量を還流前の質量に水で補正する。この液 2 mL を正確に量り、2,4-ジニトロフェニルヒドラジンの 2 mol/L 塩酸試液溶液 (1→200) 1 mL を正確に加えて振り混ぜ、5 分間放置した後、酢酸エチル 5 mL ずつで 2 回抽出する。酢酸エチル抽出液を合わせ、炭酸ナトリウム溶液 (1→10) 5 mL ずつで 3 回抽出する。全抽出液を合わせ、炭酸ナトリウム溶液 (1→10) を加えて正確に 100 mL とし、試料溶液とする。別にピルビン酸 0.30 g をとり、水を加えて正確に 100 mL とする。この液 1 mL を正確に量り、水を加えて正確に 100 mL とする。この液 2 mL を正確に量り、2,4-ジニトロフェニルヒドラジンの 2 mol/L 塩酸試液溶液 (1→200) 1 mL を正確に加え、以下試料溶液と同様に操作し、比較液とする。これらの液につき、水を対照とし、波長 375 nm における吸光度を測定するとき、試料溶液の吸光度は比較液の吸光度より大きい。

貯法 容器 密閉容器。

投与経路 経口投与、一般外用剤、殺虫剤。

医薬品添加物各条の部黒酸化鉄の条を次のように改める。

109024

黒酸化鉄

Black Iron Oxide
黒色酸化鉄，マグネタイト

本品は主として四三酸化鉄 (Fe_3O_4 : 231.53) からなる。

本品を乾燥したものは定量するとき，四三酸化鉄 (Fe_3O_4) 90.0% 以上を含む。

性状 本品は黒色の粉末で，においはない。

本品は水，エタノール (95) 又はジエチルエーテルにほとんど溶けない。

本品は過量の塩酸又は硫酸に溶ける。

確認試験

(1) 本品 0.1 g に希硫酸 10 mL を加え，加熱して溶かし，冷却した液は第二鉄塩の定性反応 (3) を呈する。

(2) (1) の液にヘキサシアノ鉄(III)酸カリウム試液 1 滴を加えるとき，青色の沈殿を生じ，希塩酸を追加しても沈殿は溶けない。

純度試験

(1) 水可溶物 本品約 5 g を精密に量り，水約 70 mL を加えて 5 分間煮沸する。冷後，水を加えて 100 mL とし，よくかき混ぜた後，ろ過する。初めのろ液約 10 mL を除き，次のろ液 40 mL を水浴上で蒸発乾固し，残留物を 105 ~ 110°C で 1 時間乾燥するとき，その量は 15 mg 以下である。

(2) 重金属 本品 1.0 g を磁製皿にとり，薄めた塩酸 (1→2) 20 mL を加え，加温して溶かし，1 mL になるまで蒸発濃縮した後，王水 6 mL を加え，水浴上で蒸発乾固する。残留物に 6 mol/L 塩酸試液 5 mL を加えて溶かし，分液漏斗に移す。磁製皿は 6 mol/L 塩酸試液 5 mL ずつで 2 回洗い，洗液は分液漏斗に合わせ，ジエチルエーテル 40 mL で 2 回，次にジエチルエーテル 20 mL で振り混ぜた後，静置し，分離したジエチルエーテル層を除く。水層に塩酸ヒドロキシアンモニウム 0.2 g を加えて溶かし，水浴上で 10 分間加熱した後，フェノールフタレイン試液 1 滴を加え，液が薄い紅色を呈するまでアンモニア水 (28) を加える。冷後，液が無色となるまで希酢酸を滴加し，次いで希酢酸 4 mL を加えてよく振り混ぜ，必要があればろ過し，水を加えて 50 mL とする。これを検液とし，試験を行う。比較液は鉛標準液 3.0 mL をとり，薄めた塩酸 (1→2) 20 mL を加え，以下検液と同様に操作する (30 ppm 以下)。

(3) ヒ素 本品 0.2 g に薄めた塩酸 (1→2) 30 mL を加え，加温して溶かし，水浴上で蒸発濃縮し，約 5 mL とする。この液に温湯 5 mL を加えてろ過し，残留物は温湯 5 mL ずつで 3 回洗う。洗液はろ液に合わせ検液とし，試験を行う (10 ppm 以下)。ただし，中和操作及び薄めた塩酸 (1→2) 5 mL の添加を省略する。また酸性塩化スズ(II)試液の代わりに，塩化スズ(II)二水和物の塩酸溶液 (35→100) を用いる。標準色の調製は，塩化スズ(II)二水和物の塩酸溶液 (35→100) を用いて日局に準じて操作する。

乾燥減量 1.0% 以下 (2g, シリカゲル, 4時間) .

定量法 本品を乾燥し, その約 0.2 g を磁製のるつぼに入れ, その質量を精密に量り, 900℃ で 2 時間強熱する. 冷後, 塩酸 5 mL を加え, 水浴上で加温して溶かす. 冷後, るつぼの内容物をヨウ素瓶に移し, 更に水 25 mL で洗い込む. ヨウ化カリウム 3 g を加え, 密栓し, 暗所で 15 分間放置した後, 水 100 mL を加え, 遊離したヨウ素を 0.1 mol/L チオ硫酸ナトリウム液で滴定する. ただし, 滴定の終点は液が終点近くで淡黄色になったとき, デンプン試液 3 mL を加え, 生じた青色が脱色するときとする. 同様な方法で空試験を行い, 補正する.

0.1 mol/L チオ硫酸ナトリウム液 1 mL = 7.985 mg Fe_2O_3

四三酸化鉄 (Fe_3O_4) の量 (%) = 三二酸化鉄 (Fe_2O_3) の量 (%) \times 0.9666

貯法 容 器 密閉容器.

投与経路 経口投与, 一般外用剤.

医薬品添加物各条の部結晶セルロース・カルメロースナトリウムの条を次のように改める。

120002

結晶セルロース・カルメロースナトリウム

Microcrystalline Cellulose・Carmellose Sodium

本品は容易に微分散するように結晶セルロース (日局) とカルメロースナトリウム (日局) を混合したものである。

本品は定量するとき, 換算した乾燥物に対し, 80 % 以上の結晶セルロース及び表示量の 75 ~ 125 % に対応するカルメロースナトリウムを含む。

本品にはカルメロースナトリウムの含量 (%) 及びその水分散液の粘度 (mPa・s) を表示すると共に, 粘度を試験するときの水分散液の濃度 (%) を表示する。

性状 本品は白色～帯黄白色の粉末で, におい及び味はない。

本品はエタノール (95) 又はジエチルエーテルにほとんど溶けない。

本品に水を加えるとき, 一部溶解し懸濁液となる。

確認試験

(1) 本品 1 mg にリン酸 1 mL を加え, 水浴上で 30 分間加熱する. 次にカテコールのリン酸溶液 (1→500) 4 mL を加えて 30 分間加熱するとき, 液は赤色を呈する。

(2) 本品 6.0 g をとり, 水 300 mL を加え, ホモジナイザーで毎分 18000 回転で 5 分間かき混ぜるとき, 液は白色不透明な分散懸濁状を呈し, 放置しても分離沈降を認めない。

(3) (2) の懸濁液を塩化アルミニウム(Ⅲ)六水和物溶液(1→10)に数滴滴加するとき、液滴は白色不透明の粒状となり、放置しても分散しない。

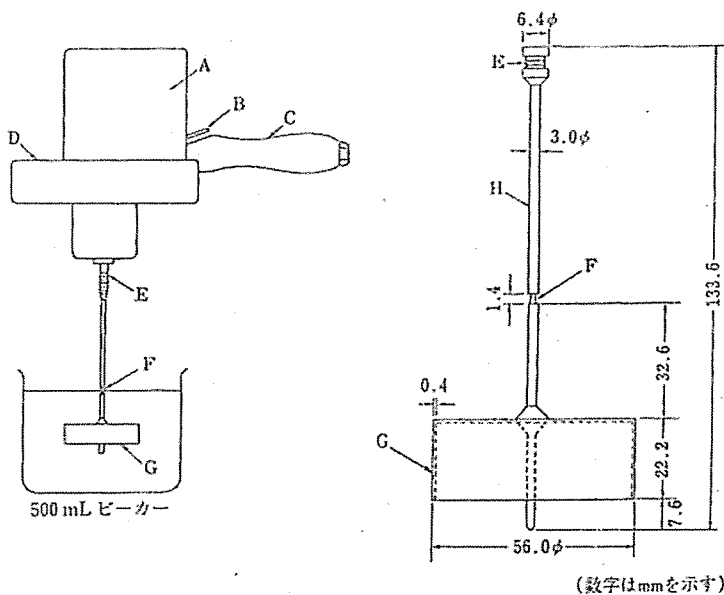
粘度

(1) 装置 ブルックフィールド型粘度計を用いる。

(2) 操作法 表示濃度に従い、本品の換算した乾燥物につき、懸濁液 400 g に対応する量を正確に量り、あらかじめ水約 200 g を入れた 500 mL のホモジナイザー用コップに入れ、更に水を加えて内容物の質量を 400 g とする。毎分 18000 回転に調整できるホモジナイザーを用い、初めに毎分約 5000 回転で 15 秒間かき混ぜる。次に 5 秒間で回転数を毎分 18000 回転に上げ、正確に 2 分間かき混ぜる。ホモジナイザーの回転を止めた後、直ちに分散懸濁液を 500 mL のビーカーに移し、試料溶液とする。ローター H をジョイント E に取り付け、気泡が付着しないように注意して浸液マーク F まで試料溶液中にローターを浸せきする。ただし、試料溶液の温度は 20°C とする。ホモジナイザーの回転を停止してから 60 秒後に、ローターを毎分 20 回転の速度で 30 秒間回転後、目盛 D を読みとり、換算乗数を乗ずる。粘度は表示粘度の 60 ~ 140 % である。

1号ローター 換算乗数：5

ブルックフィールド型粘度計



(数字はmmを示す)

- | | | |
|-------------|-----------|----------------|
| A : 同期電動機 | D : 目盛板 | G : ローター |
| B : クラッチレバー | E : ジョイント | H : 1号ローター |
| C : 把手 | F : 浸液マーク | (500 mPa·s 未満) |

pH 本品 1.0 g をとり、少量ずつ温湯 100 mL にかき混ぜながら加えて懸濁させ、冷却

した液の pH は 6.0 ~ 8.0 である。

純度試験

(1) 塩化物 本品 0.5 g をとり、水 45 mL を加え、よくかき混ぜた後、硝酸 3 mL を加え、更に水を加えて 50 mL とする。この液を約 3000 回転で 5 分間遠心分離した後、その分離液を必要ならばろ過し、初めのろ液 10 mL を捨て、次のろ液 10 mL をとる。この液に水を加えて 50 mL とする。これを検液とし試験を行う。比較液には 0.01 mol/L 塩酸 1.00 mL を加える (0.355% 以下)。

(2) 硫酸塩 本品 0.5 g をとり、水 45 mL を加え、よくかき混ぜた後、塩酸 4 mL を加え、更に水を加えて 50 mL とする。この液を約 3000 回転で 5 分間遠心分離した後、その分離液を必要ならばろ過し、初めのろ液 10 mL を捨て、次のろ液 10 mL をとる。この液に水を加えて 50 mL とする。これを検液とし試験を行う。比較液には 0.005 mol/L 硫酸 1.00 mL を加える (0.480% 以下)。

(3) 重金属 本品 2.0 g をとり、第 2 法により操作し、試験を行う。比較液には鉛標準液 2.0 mL を加える (10 ppm 以下)。

(4) ヒ素 本品 1.0 g を白金製、石英製又は磁製のるつぼにとる。これに硝酸マグネシウム六水和物のエタノール (95) 溶液 (1→10) 10 mL を加え、エタノール (95) に点火して燃焼させた後、徐々に加熱して灰化する。もしこの方法で、なお炭化物が残るときは、少量の硝酸で潤し、再び強熱して灰化する。冷後、残留物に希塩酸 10 mL を加え、水浴上で加温して溶かす。これを検液とし、試験を行う (2 ppm 以下)。

(5) でんぷん 確認試験 (2) の懸濁液にヨウ素試液 3 mL を加えるとき、液は青色～青紫色を呈しない。

乾燥減量 8.0% 以下 (1 g, 105°C, 3 時間)。

強熱残分 3.5% 以下 (2 g)。

定量法

(1) 結晶セルロース 本品約 3 g を精密に量り、希塩酸 30 mL を加え、還流冷却器を付けて水浴中で 15 分間加熱する。冷後、質量既知のガラスろ過器 (G4) を用いてろ過し、残留物を温湯で洗い、洗液に硝酸銀試液を加えても混濁しなくなるまで洗い、ガラスろ過器を 105°C で 4 時間乾燥して質量を精密に量り、残留物の質量を計算する。次にその約 0.125 g を精密に量り、約 25 mL の水を加え、更に 1/12 mol/L ニクロム酸カリウム液 50 mL を正確に加えて混合する。硫酸 100 mL を徐々に加えた後、沸騰し始めるまで加熱する。冷後、水を加えて正確に 250 mL とする。この液 50 mL を正確に量り、0.1 mol/L 硫酸アンモニウム鉄(II)液で滴定する (電位差滴定法)。同様な方法で空試験を行い、補正する。

0.1 mol/L 硫酸アンモニウム鉄(II)液 1 mL = 0.6755 mg セルロース

(2) カルメロースナトリウム 本品約 2 g を精密に量り、酢酸 (100) 75 mL を加え、還流冷却器を付け、130°C の油浴中で 2 時間加熱する。冷後、0.1 mol/L 過塩素酸・1,4-

ジオキサン液で滴定する（電位差滴定法）。同様の方法で空試験を行い、補正する。

$$0.1 \text{ mol/L 過塩素酸} \cdot 1,4\text{-ジオキサン液 } 1 \text{ mL} \\ = 30.653 \text{ mg カルメロースナトリウム}$$

貯法 容器 密閉容器。

投与経路 経口投与，一般外用剤。

医薬品添加物各条の部結晶セルロース（粒）の条を次のように改める。

110913

結晶セルロース（粒）

Microcrystalline Cellulose Spheres

本品は、 α -セルロースを鉍酸で部分的に解重合し精製したものを、水で造粒し粒としたものである。

性状 本品は白色～帯黄白色の粒で、におい及び味はない。

本品は水、エタノール（95）又はジエチルエーテルにほとんど溶けない。

確認試験

（1）本品 1 mg にリン酸 1 mL を加え、水浴上で 30 分間加熱する。次にカテコールのリン酸溶液（1→500）4 mL を加えて 30 分間加熱するとき、液は赤色を呈する。

（2）塩化亜鉛 20 g 及びヨウ化カリウム 6.5 g を水 10.5 mL に溶かし、ヨウ素 0.5 g を加えて 15 分間振り混ぜる。この液 2 mL 中に本品約 50 mg を時計皿上で分散するとき、分散物は青紫色を呈する。

（3）本品 30 g に水 270 mL を加え、高速度（毎分 18000 回転）で 5 分間混ぜた後、その 100 mL を 100 mL のメスシリンダーに入れ、3 時間放置するとき、液は白色不透明で、気泡のない分散状を呈し、液の分離を認めない。

pH 本品 5.0 g に新たに煮沸し冷却した水 40 mL を加え、20 分間振り混ぜた後、遠心分離して得た上澄液の pH は 5.5～7.0 である。

純度試験

（1）水可溶物 本品 5.0 g に水 80 mL を加え、10 分間振り混ぜた後、ろ紙を用いてろ過し、初めのろ液 20 mL を除き、次のろ液 40 mL をとり、水浴上で蒸発乾固する。残留物を 105°C で 1 時間乾燥するとき、その量は 4.0 mg 以下である。

（2）重金属 本品 2.0 g をとり、第 2 法により操作し、試験を行う。比較液には鉛標準液 2.0 mL を加える（10 ppm 以下）。

（3）ヒ素 本品 1.0 g をとり、第 3 法により検液を調製し、試験を行う。ただし、硝酸マグネシウム六水和物のエタノール（95）溶液（1→50）10 mL を加えた後、過

酸化水素 (30) 1.5 mL を加え、点火して燃焼させる (2 ppm 以下)。

(4) でんぷん 確認試験 (3) で得た液 20 mL にヨウ素試液 2～3 滴を加えるとき、液は青色～青紫色を呈しない。

乾燥減量 7.0% 以下 (1 g, 105°C, 3 時間)。

強熱残分 0.05% 以下 (2 g)。

粒度 本品 10.0 g を正確に量り、140 号 (106 μm) ふるいを用いて製剤の粒度の試験法に準じて試験を行うとき、140 号 (106 μm) ふるいを通過するものは全量の 5% 以下である。

貯法 容 器 密閉容器。

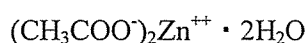
投与経路 経口投与。

医薬品添加物各条の部酢酸亜鉛の条を次のように改める。

107756

酢酸亜鉛

Zinc Acetate



$\text{C}_4\text{H}_6\text{O}_4\text{Zn} \cdot 2\text{H}_2\text{O} : 219.50$

本品は定量するとき、酢酸亜鉛 ($\text{C}_4\text{H}_6\text{O}_4\text{Zn} \cdot 2\text{H}_2\text{O}$) 99.0% 以上を含む。

性状 本品は無色の結晶又は白色の結晶性の粉末で、わずかに酢酸 (31) のにおいがある。

本品は水に溶けやすく、エタノール (95) にやや溶けにくく、ジエチルエーテルにほとんど溶けない。

確認試験 本品の水溶液 (1→20) は亜鉛塩及び酢酸塩の定性反応を呈する。

純度試験

(1) 溶状 本品 2.0 g に水 20 mL 及び酢酸 (31) 0.2 mL を加えて溶かすとき、液は無色澄明である。

(2) 塩化物 本品 1.0 g をとり、試験を行う。比較液には 0.01 mol/L 塩酸 0.25 mL を加える (0.009% 以下)。

(3) 硫酸塩 本品 2.0 g をとり、試験を行う。比較液には 0.005 mol/L 硫酸 0.35 mL を加える (0.008% 以下)。

(4) 硝酸塩 本品 1.0 g を水 10 mL に溶かし、インジゴカルミン試液 2 滴及び硫酸 10 mL を加えるとき、液は 10 分間持続する青色を呈する。

(5) アンモニウム 本品 1.0 g をとり、試験を行う。比較液にはアンモニウム標準液 2.0 mL を用いる (0.002% 以下)。

(6) 重金属 本品 1.0 g をネスラー管にとり、水 10 mL に溶かし、シアン化カリウム試液 20 mL を加え、よく振り混ぜ、硫化ナトリウム試液 2 滴を加え、5 分間後に白紙を背景として上方から観察するとき、次の比較液より濃くない (10 ppm 以下)。

比較液：鉛標準液 1.0 mL に水 10 mL 及びシアン化カリウム試液 20 mL を加え、よく振り混ぜ、硫化ナトリウム試液 1 滴を加える。

(7) 鉄 本品 2.0 g をとり、第 1 法により検液を調製し、A 法により試験を行う。比較液には鉄標準液 1.0 mL を加える (5 ppm 以下)。

(8) アルカリ土類金属又はアルカリ金属 本品 2.0 g に水 120 mL 及びアンモニア試液 10 mL を加えて溶かし、硫化水素試液を加えて沈殿を完結させ、水を加えて正確に 200 mL としてよく振り混ぜ、乾燥ろ紙を用いてろ過する。初めのろ液 20 mL を除き、次のろ液 100 mL を正確に量り、硫酸 5 滴を加えて蒸発乾固し、更に強熱するとき、残留物は 5.0 mg 以下である。

(9) ヒ素 本品 2.0 g をとり、第 1 法により検液を調製し、試験を行う (1 ppm 以下)。

定量法 本品約 0.5 g を精密に量り、水に溶かし、正確に 200 mL とする。この液 20 mL を正確に量り、水 80 mL 及び pH 10.7 のアンモニア・塩化アンモニウム緩衝液 2 mL を加え、0.01 mol/L エチレンジアミン四酢酸二水素二ナトリウム液で滴定する (指示薬：エリオクロムブラック T・塩化ナトリウム指示薬 0.04 g)。同様の方法で空試験を行い、補正する。

0.01 mol/L エチレンジアミン四酢酸二水素二ナトリウム液 1 mL

= 2.1950 mg $C_4H_6O_4Zn \cdot 2H_2O$

貯法 容器 気密容器。

投与経路 皮下注射。

医薬品添加物各条の部ジエチレングリコールの条の次に次の一条を加える。

102470

ジェランガム

Gellan Gum

ジェラン多糖類

本品は炭水化物をスフィンゴモナス属菌 *Sphingomonas elodea* を用いて発酵させ、精製した後、乾燥し、粉碎したもので、主として D-グルコース、L-ラムノース、D-

グルクロン酸のカリウム塩からなる多糖類である。

本品を乾燥したものを定量するとき、ジェランガム 85.0～103.0% を含む。

性状 本品は類白色の粉末である。

本品は熱湯に溶けにくく、エタノール (99.5) にほとんど溶けない。

本品は、水を加えるとき、膨潤する。

確認試験

(1) 本品 1g に水 100 mL を加えて 2 時間かき混ぜて溶かす。この液の少量をピペットにとり、塩化カルシウム溶液 (1→10) に加えるとき、線状のゲルが直ちに生じる。

(2) (1) で得られた液 90 mL に塩化ナトリウム 0.5 g を加え、この液をかき混ぜながら、80°C に加熱し、1 分間保った後、室温まで放冷するとき、ゲルを生じる。

純度試験

(1) 鉛 本品 5.0 g を白金るつぼにとり、少量の硫酸を加え、初めは弱く注意しながら加熱し、次第に強く加熱し、時々揺り動かしながら、なるべく低温で内容物が灰化するまで加熱する。冷後、少量の硫酸を加え、白煙が生じなくなるまで徐々に加熱する。次に、恒量になるまで 500±50°C で強熱する。残留物に少量の薄めた硝酸 (1→150) を加えて溶かし、更に薄めた硝酸 (1→150) を加えて 10 mL とし、試料溶液とする。別に鉛標準液 1.0 mL を正確に量り、薄めた硝酸 (1→150) を加えて正確に 10 mL とし、標準溶液とする。試料溶液及び標準溶液につき、次の条件で原子吸光光度法により試験を行うとき、試料溶液の吸光度は標準溶液の吸光度以下である (2 ppm 以下)。

使用ガス：

可燃性ガス：アセチレン

支燃性ガス：空気

ランプ：鉛中空陰極ランプ

波長：283.3 nm

(2) ヒ素 本品 0.67 g をとり、第 3 法により検液を調製し、試験を行う (3 ppm 以下)。

(3) 総窒素 本品約 0.1 g を精密に量り、窒素定量法により試験を行う。

$0.025 \text{ mol/L 硫酸 } 1 \text{ mL} = 0.700 \text{ mg N}$

窒素 (N: 14.01) の量は 2.5% 以下である。

乾燥減量 8.0% 以下 (1g, 105°C, 2.5 時間)。

灰分 4.0～16.0% (2g, 乾燥物換算, 生薬試験法の灰分の項を準用する)。

定量法 あらかじめクロマトグラフィー用ケイソウ土約 1g を精密に量り、ガラスろ過器 (G3) に加えて均一になるように広げ、105°C で 5 時間乾燥し、デシケーター中で放冷した後、質量を精密に量る。本品を乾燥し、その約 0.2 g を精密に量り、水 50 mL を加えて水浴中でよくかき混ぜて溶解し、60～70°C に加温した 2-プロパノール 200 mL を加えてよくかき混ぜた後、一夜放置する。得られた沈殿を薄めた 2-プロパノール

ル (39→50) を用いて、先のガラスろ過器 (G3) でろ過する。残留物を 20 mL の薄めた 2-プロパノール (39→50) で 3 回洗った後、10 mL の薄めた 2-プロパノール (39→50) で 2 回洗う。このガラスろ過器 (G3) を 105°C で一夜乾燥した後、質量を精密に量る。次式によりジェランガムの量を求める。

$$\text{ジェランガムの量 (\%)} = M_T / M_S \times 100$$

M_T : 残留物の質量 (g)

M_S : 本品の秤取量 (g)

貯法 容器 密閉容器。

投与経路 耳鼻科用剤。

医薬品添加物各条の部脂環族飽和炭化水素樹脂の条を次のように改める。

109992

脂環族飽和炭化水素樹脂

Alicyclic Saturated Hydrocarbon Resin

本品は石油ナフサを高温で分解して得られる不飽和炭化水素を重合した分子量 1200 ~ 1400 の淡黄色の熱可塑性樹脂に、水素を付加させて脂環構造とした水素化樹脂である。

性状 本品は無色透明のガラス状の粒及び塊又は白色の結晶性の粉末で、においはないか、又はわずかに特異なにおいがある。

本品はジエチルエーテル又はヘキサンに溶けやすく、水又はエタノール (95) にほとんど溶けない。

確認試験 本品につき、赤外吸収スペクトル測定法の臭化カリウム錠剤法により測定するとき、波数 2920 cm^{-1} 、2850 cm^{-1} 、1445 cm^{-1} 及び 1375 cm^{-1} 付近に吸収を認める。

軟化点 90 ~ 125°C

(1) 装置 図 1 ~ 5 に示すものを用いる。

A : 鋼球 (径 9.5 mm, 質量 3.5 g)

B : 環 (黄銅製で、その概略は図 2 による)

C : 環の支持板 (金属製で、その概略は図 3 による)

D : 底板 (その概略は図 4 による。対流孔 J を 40 個もつ)

E : 定置板 (その概略は図 5 による)

F : 温度計 (その水銀球の中心が、環の指示板 C の下面と同じ高さになるようにする)

- G : ガラス容器
- H : 環の支持孔
- I : 温度計の水銀球の入る穴
- J : 対流孔 (径約 4mm)

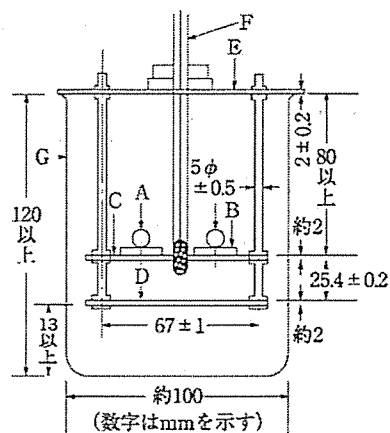


図 1

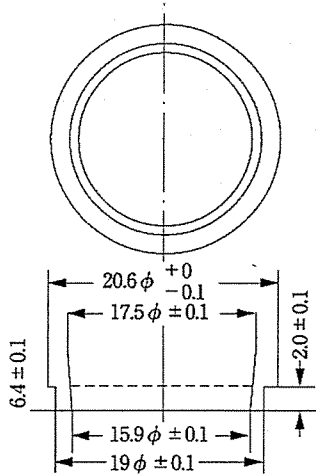


図 2

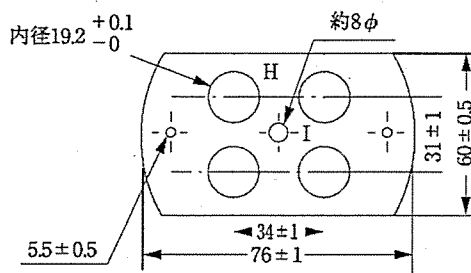


図 3

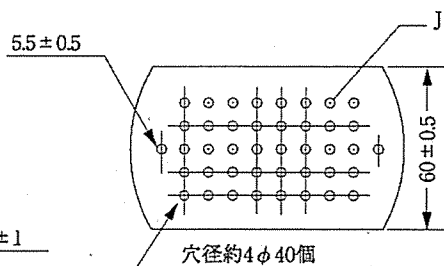


図 4

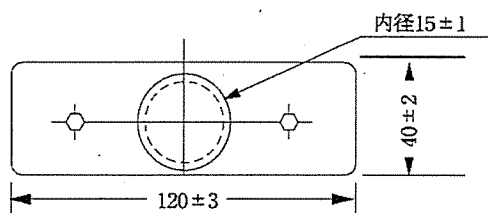


図 5

(図 2 ~ 図 5 数字はmmを示す)

(2) 操作法 試料をできるだけ低温で融解し、次に環 B を平らな金属板の上に置き、融解した試料を泡が入らないように注意しながら B の中に満たし、室温で 40 分間放置し、少し加熱した小刀で、B の上端を含む平面から盛り上がった部分を切りとる。次にガラス容器 G に、シリコン油を深さ 90 mm 以上となるまで入れ、予想した軟化点の約 60°C 下の温度に保つ。B 中の試料の表面の中央に鋼球 A を載せ、この B

を支持孔Hにはめる。次にBの上面からシリコン油までの距離を 50 ± 2 mmとし、15～20分間放置した後、加熱を始める。毎分 $5 \pm 0.5^\circ\text{C}$ 上がるように加熱を続ける。試料が次第に軟化してBから流れ落ちて底板Dに接触したときの温度を軟化点とする。測定は1回に4個のBを用いて2回以上行い、その平均値をとる。

純度試験

(1) 重金属 本品の粉末1.0 gをとり、第4法により操作し、試験を行う。比較液には鉛標準液2.0 mLを加える(20 ppm以下)。

(2) ニッケル 本品5.0 gを石英又は磁製のるつぼに量り、初めは注意して弱く加熱し、炭化した後、強熱して灰化する($500 \pm 20^\circ\text{C}$)。冷後、塩酸1 mLを加えて水浴上で蒸発乾固し、残留物を希塩酸3 mLに溶かした後、水7 mLを加える。次に臭素試液1 mL及びクエン酸一水和物溶液(1→5)1 mLを加えた後、アンモニア試液5 mLを加えてアルカリ性とし、流水中で冷却する。この液にジメチルグリオキシム試液1 mLを加え、更に水を加えて20 mLとし、検液とする。検液を5分間放置するとき、その液の呈する色は次の比較液より濃くない。

比較液：塩酸1 mLを水浴上で蒸発乾固した後、ニッケル標準液1 mL及び希塩酸3 mLを加え、更に水6 mLを加える。以下検液の調製法と同様に操作し、水を加えて20 mLとした後、5分間放置する。

(3) 塩素化合物 本品0.30 gを磁製のるつぼにとり、炭酸カルシウム0.7 gを加えてよく混ぜた後、弱く加熱して灰化する。冷後、残留物を希硝酸20 mLに溶かし、ろ過し、ろ液に水を加えて50 mLとする。この液に硝酸銀試液0.5 mLを加えた液の混濁は次の比較液より濃くない(0.083%以下)。

比較液：炭酸カルシウム0.7 gを希硝酸20 mLに溶かし、ろ過する。残留物を水15 mLで洗い、ろ液及び洗液を合わせ、0.01 mol/L塩酸0.70 mL及び水を加えて50 mLとし、硝酸銀試液0.5 mLを加える。

(4) 低重合物 本品を乳鉢にて細かく粉碎し、この約10 gを精密に量り、メタノール10 mLを加え、還流冷却器を付け、時々振り混ぜながら水浴上で1時間加熱した後、冷所に1時間静置する。上澄液を質量既知のフラスコに移し、約 50°C で溶媒を留去した後、デシケーター(減圧)で20時間乾燥するとき、その量は1.2%以下である。

強熱残分 0.10%以下(2g)。

貯法 容器 密閉容器。

投与経路 一般外用剤、その他の外用。

医薬品添加物各条の部脂肪族炭化水素樹脂の条を次のように改める。

120265

脂肪族炭化水素樹脂

Aliphatic Hydrocarbon Resin

本品はナフサを高温で分解して得られる 1,3-ペンタジエンを主成分とする C_5 留分を共重合した樹脂である。

性状 本品は淡黄色又は淡褐色の粒状又は板状の固体で、においはないか、又はわずかに特異なにおいがある。

本品はヘキサンに溶けやすく、水又はエタノール (99.5) にほとんど溶けない。

確認試験 本品につき、赤外吸収スペクトル測定法の臭化カリウム錠剤法により測定するとき、波数 2960 cm^{-1} 、 2930 cm^{-1} 、 2870 cm^{-1} 、 1457 cm^{-1} 、 1375 cm^{-1} 及び 968 cm^{-1} 付近に吸収を認める。

比重 d_{20}^{20} : 0.950 ~ 0.990

軟化点 60 ~ 90°C

(1) 装置 図1~5に示すものを用いる。

A : 鋼球 (径 9.5 mm, 質量 3.5 g)

B : 環 (黄銅製で、その概略は図2による)

C : 環の支持板 (金属製で、その概略は図3による)

D : 底板 (その概略は図4による。対流孔 J を 40 個もつ)

E : 定置板 (その概略は図5による)

F : 温度計 (その水銀の中心が、環の指示板 C の下面と同じ高さになるようにする)

G : ビーカー

H : 環の支持孔

I : 温度計の水銀球の入る穴

J : 対流孔 (径約 4 mm)

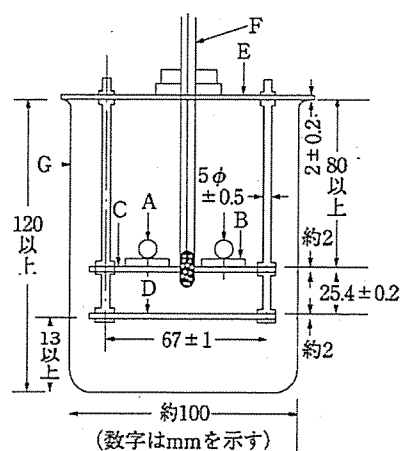


図1

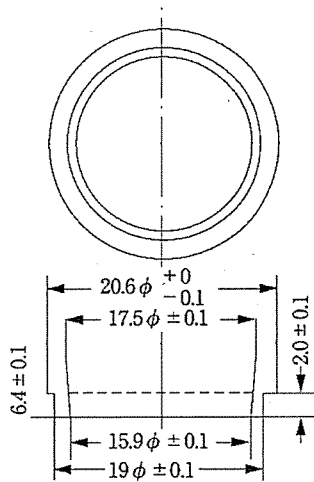


図 2

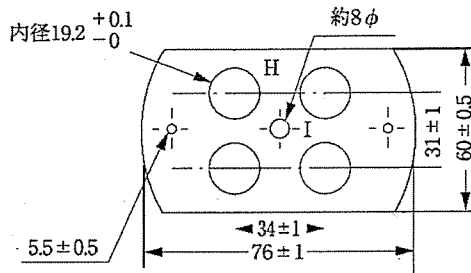


図 3

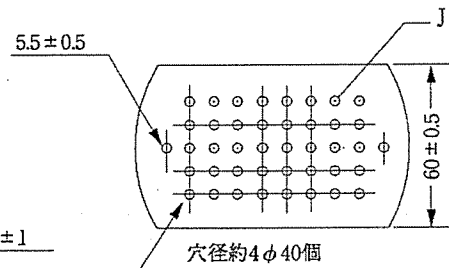


図 4

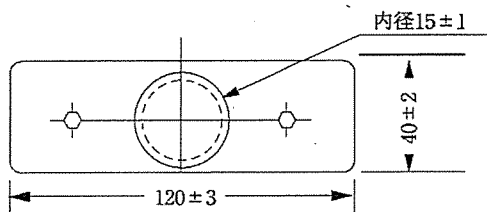


図 5

(図 2～図 5 数字はmmを示す)

(2) 操作法 試料をできるだけ低温で融解し、次に環 B を平らな金属板の上に置き、融解した試料を泡が入らないように注意しながら B の中に満たし、室温で 40 分間放置し、少し加熱した小刀で、B の上端を含む平面から盛り上がった部分を切りとる。次にビーカー G に、新たに煮沸して冷却した水を深さ 90 mm 以上となるまで入れ、水温を予想した軟化点の約 60°C 以下の温度に保つ。B 中の試料の表面中央に鋼球 A を載せ、この B を支持孔 H にはめる。次に B の上面から水面までの距離を 50 ± 2 mm とし、15～20 分間放置した後、加熱を始める。バーナーの炎は、ビーカーの底の中央と縁の中間に均等に当たるようにする。注意しながら 3 分間加熱した後、1 分間に $5 \pm 0.5^{\circ}\text{C}$ 上がるように加熱を続ける。試料が次第に軟化して B から流れ落ちて底板 D に接触したときの温度を軟化点とする。測定は 1 回に 4 個の B を用いて 2 回以上行い、その平均値をとる。

酸価 1 以下。

純度試験 重金属 本品の粉末 1.0 g をとり、第 2 法により操作し、試験を行う。比較液には鉛標準液 2.0 mL を加える (20 ppm 以下)。

強熱残分 0.10% 以下 (1g)。

貯法 容器 密閉容器。

投与経路 一般外用剤、その他の外用剤。

医薬品添加物各条の部 *N,N*-ジメチルアセトアミドの条の次に次の一条を加える。

005219

ジメチルエーテル

Dimethyl Ether

本品は定量するとき、ジメチルエーテル (C_2H_6O) 99.9% 以上を含む。

性状 本品は、沸点が約 $-24^{\circ}C$ の無色澄明の液化ガスで、わずかに特異なおいがある。

確認試験

(1) 本品を常温で気化し、硫酸 1 mL 及びニクロム酸カリウム試液 3 滴の混液に通じるとき、液は青色を呈する。

(2) 本品 50 mL を 100 mL のビーカーにとり、図 1 及び図 2 に示す高流動点用温度計を入れ、沸騰するときの温度を読むとき、その沸点は $-26.6 \sim -22.6^{\circ}C$ である。

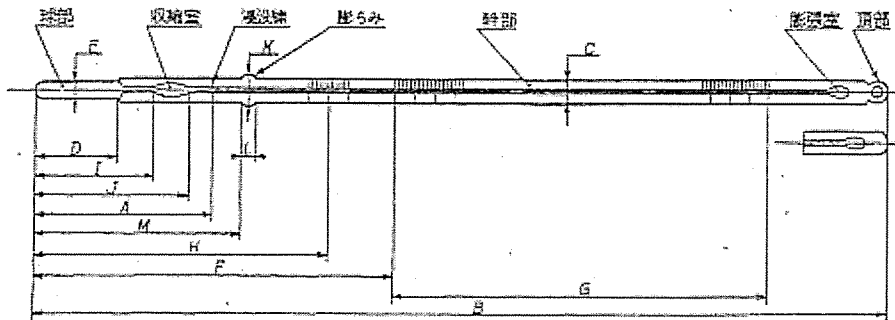


図 1 温度計の寸法

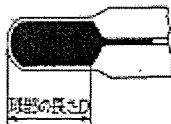


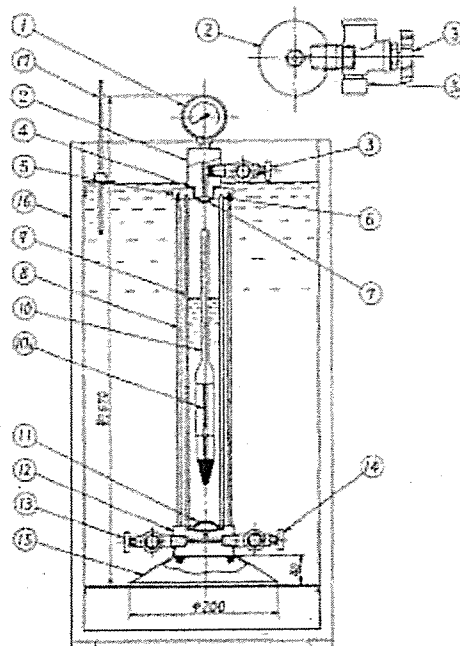
図 2 温度計の球部

A: 108	E: 幹部より太くなく 5.5 以上
B: 225~235	F: $-38^{\circ}C$ まで 120~130
C: 6.0~8.0	G: 65~85
D: 7~10	H~M: 規定なし
	数字は mm を示す

比重 d_{20}^{20} : 0.66 ~ 0.68

(1) 装置 図3に示すものを用いる。

- ①圧力計
- ②アダプタ
- ③排気弁
- ④安全弁
- ⑤オリング
- ⑥上部鏡板
- ⑦上部ガスケット
- ⑧上部クッション
- ⑨固定ボルト
- ⑩透明シリンダー
- ⑪浮きばかり
- ⑫温度計
- ⑬下部ガスケット・クッション
- ⑭下部鏡板
- ⑮試料入口弁
- ⑯試料出口弁
- ⑰金属台
- ⑱恒温水槽
- ⑳水槽用温度計



(単位は mm を示す)

図3 耐圧シリンダー

(2) 浮きばかり及び温度計の仕様

浮きばかり			温度計		
形式		DME型	形式		DME型
全長	mm	354~366	目盛範囲	°C	-10~40
けい部の直径	mm	6.0以上	浸没		全浸没
胴部の直径	mm	19~22	目量	°C	1
耐圧	MPa	1.5以上	長目盛線	°C	5
有効目盛範囲	g/cm ³	0.650~0.700	目盛数字	°C	10
標準温度	°C	15	目盛部の長さ	mm	50~70
目量	g/cm ³	0.001	目盛誤差	°C	1.0以下
長目盛線	g/cm ³	0.005ごと			
目盛数字	g/cm ³	0.01ごと			
目盛部長さ	mm	125~145			
目盛誤差	g/cm ³	0.001以下			

(3) 操作法 試料容器弁と入口弁⑬を試料導入管でつなぎ、次いで試料容器弁及び⑬を開け、試料適量をとる。試料容器弁及び入口弁⑬を閉じて装置に漏れのないことを確認する。次いで出口弁⑭を開き、透明シリンダー⑨内の空気と試料蒸気の置換を行い、⑨内に試料が液状で残らないように注意しながら試料を揮散させ、⑭を閉じる。次いで試料容器弁及び⑬を開け、⑨内の浮きばかり⑩が浮く状態になるように試料をとり、試料容器弁及び⑬を閉じた後、試料導入管を取り除く。これを 20±0.5°C に調

整した恒温槽に入れ、時々取り出し⑩を破損しないように注意しながら揺り動かし、温度計が $20 \pm 0.5^\circ\text{C}$ を示すまでこの操作を繰り返す。温度計が $20 \pm 0.5^\circ\text{C}$ を示し、⑩が静止したとき、メニスカス上の上縁で比重を読む。

純度試験

(1) 酸 (i) 装置 図4及び図5に示すものを用いる。

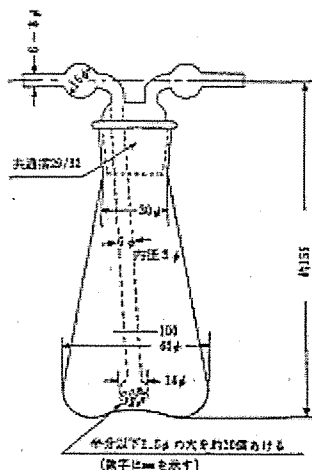


図4 吸収瓶

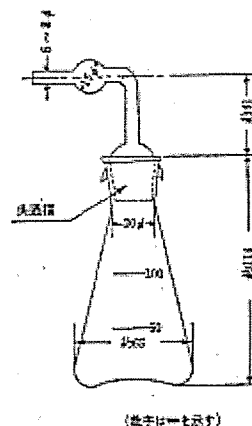


図5 蒸留フラスコ

(ii) 操作法 吸収瓶4本に水100 mLずつを入れ、直列に並べ、隣り合うガス排出管とガス導入管をゴム管で連結し、1本目の吸収瓶のガス導入管には蒸留フラスコの排出管をゴム管で連結する。本品100 gを -50°C 以下に冷却した試料容器から直接又は -50°C 以下に冷却した導入管を用いて試料の液層から蒸留フラスコに移し、室温に放置して蒸発させた後、吸収瓶1本目及び2本目の内容物を広口三角フラスコに移し、更に新たに煮沸して冷却した水10 mLで洗い込み、0.02 mol/L水酸化ナトリウム液で滴定する(指示薬: フェノールフタレイン試液3滴)。ただし、滴定の終点は、液の紅色が30秒間持続する点とする。吸収瓶3本目及び4本目の内容物を広口三角フラスコに移し、新たに煮沸して冷却した水10 mLを加え、これを空試験液とし、同様の方法で空試験を行う。酸の量はHClとして0.0001%以下である。

$$0.02 \text{ mol/L 水酸化ナトリウム液 } 1 \text{ mL} = 0.71 \text{ mg HCl}$$

(2) 蒸発残留物 本品100 gを -50°C 以下に冷却した試料容器から直接又は -50°C 以下に冷却した導入管を用いて試料の液層から質量既知の三角フラスコ又はビーカーに移し、室温で蒸発した後、残留物を 105°C で1時間乾燥するとき、残留物の量は0.002%以下である。

(3) メタノール 本品をドライアイス・エタノール浴で十分に冷却し、試料溶液とする。別にメタノール1 mLを正確に量り、アセトニトリルを加えて正確に100 mLとする。この液1 mLを正確に量り、アセトニトリルを加えて正確に100 mLとし、標準溶液とする。試料溶液及び標準溶液25 μL ずつを正確にとり、次の条件でガスクロ

マトグラフィーにより試験を行う。試料溶液のメタノールのピーク面積は標準溶液のメタノールのピーク面積より大きくない (0.01% 以下)。

試験条件

検出器：熱伝導度型検出器

カラム：内径 3 mm，長さ 5 m のステンレス管に，ガスクロマトグラフィー用ポリエチレングリコール 20M を 180～250 μm のガスクロマトグラフィー用ケイソウ土に 20% の割合で被覆したものを充てんする。

カラム温度：80℃ 付近の一定温度

検出器温度：130℃ 付近の一定温度

キャリアーガス：ヘリウム

流量：ジメチルエーテルの保持時間が約 3 分になるように調整する。

システム適合性

システムの性能：標準溶液 25 μL につき，上記の条件で操作を行うとき，メタノール，アセトニトリルの順に流出し，その分離度は 2.5 以上である。

システムの再現性：標準溶液 1 mL につき，上記の条件で試験を 6 回繰り返すとき，メタノールのピーク面積の相対標準偏差は 5.0% 以下である。

水分 0.005% 以下 (3～15 g，電量滴定法)。

定量法 本品適量を，密閉型容量不変容器で気化させ，その 1 mL をガスクロマトグラフィー用ガス計量管又はシリンジ中に採取する。このものにつき，次の条件でガスクロマトグラフィーにより試験を行う。空気以外の成分の各々のピーク面積を自動積分法により測定し，面積百分率法によりジメチルエーテルの量を求めるとき，99.9% 以上である。

試験条件

検出器：熱伝導度型検出器

カラム：内径 3 mm，長さ 5 m 以上のステンレス管に，ガスクロマトグラフィー用マレイン酸ジ *n*-ブチルを 149～540 μm のガスクロマトグラフィー用ケイソウ土に 20～30% の割合で被覆したものを充てんする。

カラム温度：35℃ 付近の一定温度

検出器温度：40℃ 付近の一定温度

キャリアーガス：ヘリウム

流量：ジメチルエーテルの保持時間が約 4 分になるように調整する。

面積測定範囲：ジメチルエーテルの保持時間の約 7 倍の範囲

システム適合性

システムの性能：本品 1 mL につき，上記の条件で操作するとき，空気，ジメチルエーテルの順に流出し，その分離度は 5 以上である。

システムの再現性：本品 1 mL につき，上記の条件で試験を 6 回繰り返すとき，