

ジメチルエーテルのピーク面積の相対標準偏差は2.0%以下である。

#### 貯法

保存条件 40℃以下で保存する。

容器 耐圧金属製密封容器。

投与経路 一般外用剤，舌下適用，殺虫剤。

医薬品添加物各条の部水酸化アルミニウムの条を次のように改める。

100446

## 水酸化アルミニウム

Aluminum Hydroxide

Al(OH)<sub>3</sub> : 78.00

本品を乾燥したものは定量するとき，水酸化アルミニウム [Al(OH)<sub>3</sub>] 98.0%以上を含む。

**性状** 本品は白色の結晶性の粉末で，におい及び味はない。

本品は水又はエタノール (95) にほとんど溶けない。

本品は希塩酸，希硫酸又は水酸化ナトリウム試液に大部分溶ける。

**確認試験** 本品 0.2 g に希塩酸 20 mL を加え，加温した後，遠心分離して得た上澄液はアルミニウム塩の定性反応を呈する。

#### 純度試験

(1) 液性 本品 1.0 g に水 25 mL を加え，よく振り混ぜた後，遠心分離して得た上澄液は中性である。

(2) 塩化物 本品 1.0 g に希硝酸 30 mL を加え，よく振り混ぜながら沸騰するまで穏やかに加熱し，冷後，水を加えて 100 mL とし，遠心分離する。上澄液 5 mL に希硝酸 6 mL 及び水を加えて 50 mL とする。これを検液とし，試験を行う。比較液には 0.01 mol/L 塩酸 0.40 mL を加える (0.284% 以下)。

(3) 硫酸塩 本品 1.0 g に希塩酸 15 mL を加え，よく振り混ぜながら沸騰するまで穏やかに加熱し，冷後，水を加えて 250 mL とし，遠心分離する。上澄液 25 mL に希塩酸 1 mL 及び水を加えて 50 mL とする。これを検液とし，試験を行う。比較液には 0.005 mol/L 硫酸 1.0 mL を加える (0.480% 以下)。

(4) 硝酸塩 本品 0.10 g に水 5 mL を加え，更に硫酸 5 mL を注意して加え，よく振り混ぜて溶かし，冷後，硫酸鉄(II)試液 2 mL を層積するとき，その境界面に褐色の輪帯を生じない。

(5) 重金属 本品 2.0 g に希塩酸 10 mL を加え、加熱して溶かし、必要ならばろ過し、水を加えて 50 mL とする。これを検液とし、試験を行う。比較液は希塩酸 10 mL を蒸発乾固し、鉛標準液 2.0 mL、希酢酸 2 mL 及び水を加えて 50 mL とする (10 ppm 以下)。

(6) ヒ素 本品 0.5 g に希硫酸 5 mL を加え、よく振り混ぜながら沸騰するまで穏やかに加熱し、冷後、ろ過する。ろ液 5 mL をとり、これを検液とし、試験を行う (4 ppm 以下)。

**乾燥減量** 0.5% 以下 (2 g, 105°C, 3 時間)。

**定量法** 本品を乾燥し、その約 1 g を精密に量り、薄めた硫酸 (1→2) 10 mL を加え、澄明になるまで穏やかに加熱し、冷後、水を加えて正確に 200 mL とする。この液 10 mL を正確に量り、0.05 mol/L エチレンジアミン四酢酸二水素二ナトリウム液 25 mL を正確に加え、pH 4.8 の酢酸・酢酸アンモニウム緩衝液 20 mL を加えた後、5 分間煮沸し、冷後、エタノール (95) 50 mL を加え、0.05 mol/L 酢酸亜鉛液で滴定する (指示薬: ジチゾン試液 2 mL)。ただし、滴定の終点は液の淡暗緑色が淡赤色に変わるときとする。同様の方法で空試験を行う。

0.05 mol/L エチレンジアミン四酢酸二水素二ナトリウム液 1 mL  
= 3.9002 mg Al(OH)<sub>3</sub>

**貯法** 容器 気密容器。

**投与経路** 一般外用剤、皮下注射、筋肉内注射。

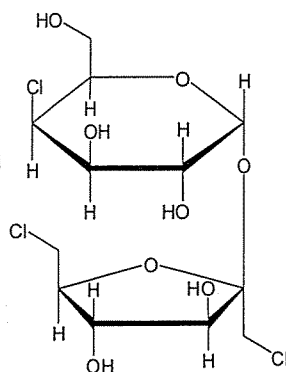
薬品添加物各条の部スクラロースの条を次のように改める。

106968

## スクラロース

Sucralose

トリクロロガラクトスクロース



C<sub>12</sub>H<sub>19</sub>Cl<sub>3</sub>O<sub>8</sub> : 397.64

本品は定量するとき、換算した脱水物に対し、スクラロース (C<sub>12</sub>H<sub>19</sub>Cl<sub>3</sub>O<sub>8</sub>) 98.0～102.0%を含む。

**性状** 本品は白～淡灰白色の結晶性の粉末で、においはなく、味は極めて甘い。

本品は、水又はメタノールに溶けやすく、エタノール (99.5) にやや溶けやすい。

#### 確認試験

(1) 本品につき、赤外吸収スペクトル測定法の臭化カリウム錠剤法により測定し、本品のスペクトルと本品の参照スペクトルを比較するとき、両者のスペクトルは同一波数のところに同様の強度の吸収を認める。

(2) 本品 1.0 g をメタノール 10 mL に溶かし、試料溶液とする。この液につき、薄層クロマトグラフィーにより試験を行う。試料溶液 5 μL を薄層クロマトグラフィー用オクタデシルシリル化シリカゲルを用いて調製した薄層板にスポットする。次に塩化ナトリウム溶液 (1→20) /アセトニトリル混液 (7:3) を展開溶媒として約 15 cm 展開した後、薄層板を風乾する。これに 15% 硫酸・メタノール試液を均等に噴霧し、125℃ で 10 分間加熱するとき R<sub>f</sub> 値 0.4～0.6 付近に黒色のスポットを認める。

**旋光度**  $[\alpha]_D^{20}$  : +84.0～+87.5° (脱水物に換算したもの, 1 g, 水, 10 mL, 100 mm) .

#### 純度試験

(1) 溶状 本品 1.0 g を水 10 mL に溶かすとき、液は無色澄明である。

(2) 重金属 本品 1.0 g をとり、第 2 法により操作し、試験を行う。比較液には鉛標準液 1.0 mL を加える (10 ppm 以下) .

#### (3) 類縁物質

(i) 他の塩化二糖類 本品 1.0 g をメタノール 10 mL に溶かし、試料溶液とする。この液 0.5 mL を正確に量り、メタノールを加えて正確に 100 mL とし、標準溶液とする。これらの液につき、薄層クロマトグラフィーにより試験を行う。試料溶液及び標準溶液 5 μL ずつを薄層クロマトグラフィー用オクタデシルシリル化シリカゲルを用いて調製した薄層板にスポットする。次に塩化ナトリウム溶液 (1→20) /アセトニトリル混液 (7:3) を展開溶媒として約 15 cm 展開した後、薄層板を風乾する。これに 15% 硫酸・メタノール試液を均等に噴霧し、125℃ で 10 分間加熱するとき、試料溶液から得た主スポット以外のスポットは、標準溶液から得たスポットより濃くない (0.5% 以下) .

(ii) 塩化単糖類 本品 2.5 g を正確に量り、メタノール 10 mL を正確に加えて溶かし、試料溶液とする。別に D-マンニトール 10.0 g を量り、水に溶かし、正確に 100 mL とし、標準溶液 (1) とする。別に D-マンニトール 10.0 g 及び果糖 40.0 mg を量り、水に溶かし、正確に 100 mL とし、標準溶液 (2) とする。これらの液につき、薄層クロマトグラフィーにより、試験を行う。試料溶液、標準溶液 (1) 及び標準溶液 (2)

5 μL ずつを薄層クロマトグラフィー用シリカゲルを用いて調製した薄層板にスポットする。次に *p*-アニシジン・フタル酸試液を均等に噴霧し、98～102℃ で約 10 分間加熱する。加熱後直ちに黒色の背景で観察するとき、試料溶液のスポットの色は標準溶液 (2) のそれよりも濃くない。ただし、標準溶液 (1) のスポットが黒色となった場合は、加熱時間を短くし、試験を再度行う (果糖として 0.16% 以下)。

(4) トリフェニルホスフィンオキシド 本品約 0.1 g を精密に量り、移動相に溶かして正確に 10 mL とし、試料溶液とする。別にトリフェニルホスフィンオキシド約 0.1 g を精密に量り、移動相に溶かして正確に 10 mL とする。この液 1 mL を正確に量り、移動相を加えて正確に 100 mL とする。さらに、この液 1 mL を正確に量り、移動相を加えて正確に 100 mL とし、標準溶液とする。試料溶液及び標準溶液 25 μL ずつを正確にとり、次の条件で液体クロマトグラフィーにより試験を行う。それぞれの液のトリフェニルホスフィンオキシドのピーク面積  $A_T$  及び  $A_S$  を求める。次式によりトリフェニルホスフィンオキシドの量を求めるとき、150 ppm 以下である。

トリフェニルホスフィンオキシド ( $C_{18}H_{15}OP$ ) の量 (ppm)

$$= M_S/M_T \times A_T/A_S \times 100$$

$M_S$ : トリフェニルホスフィンオキシドの秤取量 (g)

$M_T$ : 本品の秤取量 (g)

操作条件

検出器: 紫外吸光光度計 (測定波長: 220 nm)

カラム: 内径 4.6 mm, 長さ 15 cm のステンレス管に 5 μm の液体クロマトグラフィー用オクタデシルシリル化シリカゲルを充てんする。

カラム温度: 40℃ 付近の一定温度

移動相: アセトニトリル/水混液 (67 : 33)

流量: トリフェニルホスフィンオキシドの保持時間が約 2 分になるように調整する。

(5) メタノール 本品約 2 g を精密に量り、水を加えて正確に 10 mL とし、試料溶液とする。別にメタノール約 2 g を精密に量り、水を加えて正確に 100 mL とする。この液 1 mL を正確に量り、水を加えて正確に 100 mL とし、標準溶液とする。試料溶液及び標準溶液 1 μL ずつを正確にとり、次の条件でガスクロマトグラフィーにより試験を行い、それぞれの液のメタノールのピーク面積  $A_T$  及び  $A_S$  を測定する。次式によりメタノールの量を求めるとき、0.1% 以下である。

$$\text{メタノールの量 (\%)} = M_S/M_T \times A_T/A_S \times 1/10$$

$M_S$ : メタノールの秤取量 (g)

$M_T$ : 本品の秤取量 (g)

操作条件

検出器: 水素炎イオン化検出器

カラム: 内径約 3 mm, 長さ 2 m のガラス管に 150～180 μm のガスクロマトグラ

フィー用多孔性スチレンージビニルベンゼン共重合体を充てんする。

カラム温度：150°C 付近の一定温度

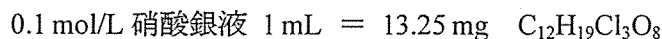
キャリアーガス：窒素又はヘリウム

流量：メタノールの保持時間が約4分になるように調整する。

水分 2.0% 以下 (1g, 容量滴定法, 直接滴定)。

強熱残分 0.7% 以下 (1g)。

**定量法** 本品の換算した脱水物約1gに対応する量を精密に量り、水に溶かし、正確に100 mL とする。この液10 mL を正確に量り、水酸化ナトリウム溶液 (1→10) 10 mL を加え、還流冷却器を付けて、30 分間穏やかに煮沸する。冷後、希硝酸で中和し、0.1 mol/L 硝酸銀液で滴定する (電位差滴定法)。同様の方法で空試験を行い、補正する。



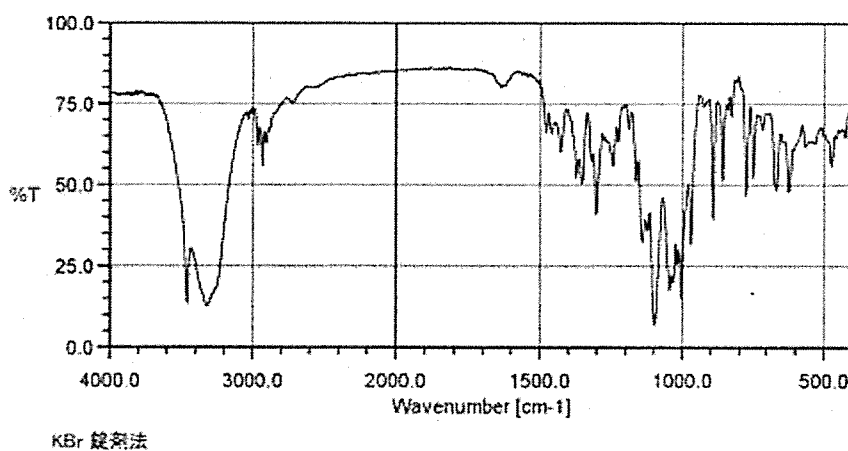
**貯法** 保存条件 冷所 (1~20°C) で保存する。

容 器 密閉容器。

**投与経路** 経口投与。

参照赤外吸収スペクトル

スクラローズ



医薬品添加物各条の部ステアリン酸亜鉛の条を次のように改める。

107765

## ステアリン酸亜鉛

Zinc Stearate

本品は主としてステアリン酸 ( $C_{18}H_{36}O_2$ ) 及びパルミチン酸 ( $C_{16}H_{32}O_2$ ) の亜鉛塩である。

本品を乾燥したものは定量するとき、亜鉛 (Zn : 65.38) 10.0 ~ 12.5 % を含む。

**性状** 本品は白色の微細なかさ高い粉末で、においはないか、又はわずかに特異なにおいがある。

本品は水、エタノール (95) 又はジエチルエーテルにほとんど溶けない。

#### 確認試験

(1) 本品 3 g に薄めた塩酸 (1→2) 20 mL 及びジエチルエーテル 30 mL を加え、3 分間激しく振り混ぜた後、放置する。分離した水層は亜鉛塩の定性反応 (1) を呈する。

(2) (1) のジエチルエーテル層を分取し、希塩酸 20 mL, 10 mL 次に水 20 mL を用いて順次洗った後、水浴上でジエチルエーテルを留去するとき、残留物の融点は 50 ~ 70°C (第 2 法) である。

#### 純度試験

(1) 重金属 本品 1.0 g をとり、初めは弱く注意しながら加熱し、次第に強熱して灰化する。冷後、塩酸 2 mL を加え、水浴上で蒸発乾固し、残留物に水 20 mL 及び希酢酸 2 mL を加え、2 分間加熱し、冷後、ろ過し、水 15 mL で洗う。ろ液及び洗液を合わせ、シアン化カリウム試液 10 mL 及び水を加えて 50 mL とする。これを検液とし、試験を行う。比較液は塩酸 2 mL を水浴上で蒸発乾固し、これに希酢酸 2 mL, 鉛標準液 2.0 mL, シアン化カリウム試液 10 mL 及び水を加えて 50 mL とする (20 ppm 以下)。

(2) アルカリ土類金属又はアルカリ金属 本品 2.0 g に水 50 mL 及び塩酸 10 mL を加え、しばしば振り混ぜながら、分離する脂肪酸層が澄明になるまで煮沸し、熱時ろ過する。残留物を熱湯 50 mL で洗い、ろ液及び洗液を合わせ、アンモニア試液 30 mL を加えた後、硫化アンモニウム試液を加えて沈殿を完結させ、水を加えて 200 mL とし、よく振り混ぜた後、乾燥ろ紙を用いてろ過する。初めのろ液 20 mL を除き、次のろ液 100 mL をとり、硫酸 3 滴を加え、蒸発乾固し、残留物を恒量になるまで強熱するとき、その量は 10 mg 以下である。

(3) 遊離脂肪酸 本品 2.0 g をとり、中和エタノール/ジエチルエーテル混液 (1:1) 50 mL を加え、激しく振り混ぜ、乾燥ろ紙でろ過し、容器及びろ紙を中和エタノール/ジエチルエーテル混液 (1:1) 10 mL ずつで 2 回洗う。ろ液及び洗液を合わせ、フェノールフタレイン試液 3 滴及び 0.1 mol/L 水酸化カリウム・エタノール試液 1.4 mL を加えるとき、液の色は赤色である。

**乾燥減量** 1.0 % 以下 (1 g, 105°C, 3 時間)。

**定量法** 本品を乾燥し、その約 0.5 g を精密に量り、薄めた硫酸 (1→300) 50 mL を加え、しばしば振り混ぜながら、分離する脂肪酸層が澄明になるまで煮沸し、冷後、ろ

過し、洗液が中性になるまで水で洗う。ろ液及び洗液を合わせ、液がわずかに混濁を生じ始めるまで水酸化ナトリウム試液を加え、更に pH 10.7 のアンモニア・塩化アンモニウム緩衝液 10 mL を加え、0.05 mol/L エチレンジアミン四酢酸二水素二ナトリウム液で滴定する（指示薬：エリオクロムブラック T・塩化ナトリウム指示薬 0.04 g）。

0.05 mol/L エチレンジアミン四酢酸二水素二ナトリウム液 1 mL = 3.269 mg Zn

**貯法** 容器 密閉容器。

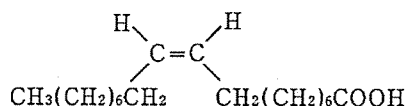
**投与経路** 一般外用剤。

医薬品添加物各条の部精製オレイン酸の条を次のように改める。

531008

## 精製オレイン酸

Purified Oleic Acid



$\text{C}_{18}\text{H}_{34}\text{O}_2$  : 282.46

本品は液状の脂肪酸で、主としてオレイン酸からなる。

**性状** 本品は無色～淡黄色澄明な油状の液で、特異なおいがある。

本品はエタノール (95) , ジエチルエーテル又はシクロヘキサンと混和し、水にほとんど溶けない。

**確認試験** 本品につき、赤外吸収スペクトル測定法の液膜法により測定するとき、波数  $2930 \text{ cm}^{-1}$  ,  $1711 \text{ cm}^{-1}$  ,  $1465 \text{ cm}^{-1}$  ,  $1413 \text{ cm}^{-1}$  ,  $1285 \text{ cm}^{-1}$  及び  $938 \text{ cm}^{-1}$  付近に吸収を認める。

**凝固点**  $21^\circ\text{C}$  以下。

**比重**  $d_{20}^{20}$  : 0.866 ~ 0.906

**酸価** 195 ~ 204

**エステル価** 3.0 以下。

**ヨウ素価** 80 ~ 95

**純度試験**

(1) オレイン酸含量及び飽和脂肪酸含量 本品 0.3 g に三フッ化ホウ素・メタノール試液 5 mL を加え、還流冷却器を付けて水浴上で 15 分間加温する。冷後、ジエチルエーテル 30 mL で洗いながら分液漏斗に移し、水 20 mL を加えてよく振り混ぜる。ジ

エチルエーテル層を分取し、無水硫酸ナトリウム 3 g を加えて脱水した後、ろ過する。ろ液を留去し、残留物にヘキサン 5 mL を加えて溶かし、試料溶液とする。試料溶液 2  $\mu$ L につき、次の条件でガスクロマトグラフィーにより試験を行う。各々のピーク面積を自動積分法により測定し、面積百分率法によりオレイン酸の量を求めるとき、85.0% 以上である。また、同様に飽和脂肪酸の合計量を求めるとき、10.0% 以下である。

#### 試験条件

検出器：水素炎イオン化検出器

カラム：内径 3 mm、長さ 3 m のガラス管にガスクロマトグラフィー用コハク酸ジエチレングリコールポリエステルを 150 ~ 180  $\mu$ m のガスクロマトグラフィー用ケイソウ土に 15% の割合で被覆したものを充てんする。

カラム温度：210°C 付近の一定温度

キャリアーガス：窒素

流量：主ピークの保持時間が約 10 分になるように調整する。

面積測定範囲：溶媒のピークの後から主ピークの保持時間の約 2.5 倍の範囲

#### システム適合性

検出の確認：ガスクロマトグラフィー用パルミチン酸メチル、ガスクロマトグラフィー用ステアリン酸メチル及びガスクロマトグラフィー用オレイン酸メチル 0.1 g ずつをヘキサン 5 mL に溶かし、システム適合性試験用溶液とする。システム適合性試験用溶液 1 mL を正確に量り、ヘキサンを加えて正確に 50 mL とする。この液 1 mL を正確に量り、ヘキサンを加えて正確に 10 mL とする。この液 2  $\mu$ L から得たオレイン酸メチルのピーク面積がシステム適合性試験用溶液のオレイン酸メチルのピーク面積の 0.14 ~ 0.26 % になることを確認する。

システムの性能：システム適合性試験用溶液 2  $\mu$ L につき、上記の条件で操作するとき、パルミチン酸メチル、ステアリン酸メチル、オレイン酸メチルの順に流出し、パルミチン酸メチルとステアリン酸メチル及びステアリン酸メチルとオレイン酸メチルの分離度はそれぞれ 4 以上及び 1.5 以上である。

システムの再現性：システム適合性試験用溶液 2  $\mu$ L につき、上記の条件で試験を 6 回繰り返すとき、オレイン酸メチルのピーク面積の相対標準偏差は 2.0 % 以下である。

(2) 重金属 本品 1.0 g をとり、第 2 法により操作し、試験を行う。比較液には鉛標準液 2.0 mL を加える (20 ppm 以下)。

(3) ヒ素 本品 1.0 g をとり、第 3 法により検液を調整し、試験を行う (2 ppm 以下)。

(4) 脂肪油及び鉱物油 本品 1.0 mL に無水炭酸ナトリウム 0.5 g 及び水 50 mL を加えて煮沸するとき、液は熱時澄明か、又は混濁することがあっても、次の比較液より



濃くない。

比較液：0.01 mol/L 塩酸試液 0.6 mL に希硝酸 6 mL 及び水を加えて 50 mL とし、硝酸銀試液 1 mL を加える。

**強熱残分** 0.10% 以下 (5 g)。

#### 貯法

保存条件 遮光して保存する。

容 器 気密容器。

**投与経路** 経口投与，静脈内注射，一般外用剤，吸入剤，殺虫剤。

医薬品添加物各条の部セレシンの条の次に次の一条を加える。

109025

## 疎水化ヒドロキシプロピルメチルセルロース

### Hydrophobically Modified Hydroxypropylmethylcellulose

本品はヒドロキシプロピルメチルセルロースのステアリルオキシヒドロキシプロピルエーテルである。

本品を乾燥したものは定量するとき，メトキシ基 ( $-OCH_3$  : 31.03) 21.5～30.0%，ヒドロキシプロポキシ基 ( $-OC_3H_6OH$  : 75.09) 7.0～11.0% 及びステアリルオキシヒドロキシプロポキシ基 ( $-OC_3H_5(OH)OC_{18}H_{37}$  : 343.56) 0.3～4.5% を含む。

本品はその動粘度を平方ミリメートル毎秒 ( $mm^2/s$ ) の単位で表示する。

**性状** 本品は白色～帯黄白色の粉末又は粒である。

本品は熱湯，エタノール (99.5) 又はジエチルエーテルにほとんど溶けない。

本品に水又は水/2-プロパノール混液 (3:2) を加えるとき，澄明又はわずかに混濁した粘稠性のある液となる。

#### 確認試験

(1) 本品 10 mg に水 1 mL 及びアントロン試液 2 mL を加えて振り混ぜるとき，液は緑色を呈し，徐々に暗緑色から暗緑褐色に変わる。

(2) 本品 1 g に熱湯 100 mL を加え，かき混ぜながら室温に冷却した液を試料溶液とする。試料溶液 0.1 mL に薄めた硫酸 (9→10) 9 mL を加えて振り混ぜ，水浴中で正確に 3 分間加熱した後，直ちに氷水浴中で冷却し，ニンヒドリン試液 0.6 mL を注意して加え，振り混ぜて，25°C で放置するとき，液は初め紅色を呈し，更に 100 分間以内に紫色に変わる。

(3) 本品 5 mg を小試験管にとり，25% 含水過酸化ベンゾイルのアセトン溶液 (1→10) 2 滴を加え，水浴上で蒸発乾固し，下端にクロモトローブ酸試液をつけたガラス

棒をその小試験管にコルク栓で固定し、125℃の浴中で5～6分間加熱するとき、クロモトロープ酸試液は赤紫色を呈する。

**粘度** 本品の換算した乾燥物 1.000 g に対応する量を正確に量り、85℃の水 100 mL を加え、かき混ぜ機を用いて 10 分間かき混ぜる。更に 40 分間氷水中でかき混ぜた後、水を加えて 120.0 g とする。更に 2-プロパノールを加えて 200.0 g とし、かき混ぜ機を用いて 20 分間かき混ぜる。必要ならば遠心分離して泡を除き、25℃で粘度測定法第 1 法により試験を行うとき、粘度は表示単位の 80～120% である。

**pH** 本品 0.5 g に熱湯 100 mL を加え、振り混ぜて溶解又は懸濁し、冷却した液の pH は 5.5～7.5 である。

### 純度試験

(1) 塩化物 本品 1.0 g に熱湯 30 mL を加えてよくかき混ぜ、水浴上で 10 分間加熱した後、熱時傾斜してろ過し、残留物を熱湯でよく洗い、洗液をろ液に合わせ、冷後、水を加えて 100 mL とする。この液 5 mL に希硝酸 6 mL 及び水を加えて 50 mL とする。これを検液とし、試験を行う。比較液には 0.01 mol/L 塩酸 0.4 mL を加える (0.284% 以下)。

(2) 重金属 本品 2.0 g をとり、第 2 法により操作し、試験を行う。比較液には鉛標準液 2.0 mL を加える (10 ppm 以下)。

(3) ジエチルエーテル抽出物 本品約 8 g を精密に量り、ソックスレー抽出器に入れ、ジエチルエーテル 100 mL を加え、水浴上で 3 時間抽出する。抽出物を質量既知のビーカーに移し、ジエチルエーテルを水浴上で蒸発乾固し、更に 100℃で恒量になるまで乾燥する。冷後、質量を量り、次式により、ジエチルエーテル抽出物の量を求めるとき、0.2% 以下である。

ジエチルエーテル抽出物 (%)

$$= (\text{ビーカーの全質量 (g)} - \text{ビーカーの空質量 (g)}) / \text{試料の量 (g)} \times 100$$

**乾燥減量** 5.0% 以下 (1 g, 105℃, 2 時間)。

**強熱残分** 0.10% 以下 (1.0 g)。

### 定量法

(1) メトキシ基及びヒドロキシプロポキシ基

(i) 装置

分解瓶：5 mL のガラス製耐圧ねじ口瓶で、底部の内側が円すい状となっており、外径 20 mm、首部までの高さが 50 mm、高さ約 30 mm までの容積が 2 mL で、栓は耐熱性樹脂製、内栓又はシールはフッ素樹脂製のもの。

加熱器：厚さ 60～80 mm の角形金属アルミニウム製ブロックに直径 20.6 mm、深さ 32 mm の穴をあけたもので、ブロック内部の温度を ±1℃ の範囲で調節できる構造を有するもの。

(ii) 操作方法 本品を乾燥し、その約 65 mg を精密に量り、分解瓶に入れ、アジピ

ン酸 65 mg, 内標準溶液 2.0 mL 及びヨウ化水素酸 2.0 mL を加え, 密栓し, その質量を精密に量る. 分解瓶を 30 秒間振り混ぜた後, 加熱器を用い 150°C で, 5 分ごとに振り混ぜながら, 30 分間加熱し, 更に 30 分間加熱を続ける. 冷後, その質量を精密に量り, 減量が 10 mg 以下のものの上層を試料溶液とする. 別にアジピン酸 65 mg, 内標準溶液 2.0 mL 及びヨウ化水素酸 2.0 mL を分解瓶にとり, 密栓し, その質量を精密に量り, 定量用ヨウ化イソプロピル 15  $\mu$ L を加え, その質量を精密に量り, 同様にして定量用ヨードメタン 45  $\mu$ L を加え, その質量を精密に量る. 分解瓶を 30 秒間振り混ぜた後, 上層を標準溶液とする. 試料溶液及び標準溶液 2  $\mu$ L につき, 次の条件でガスクロマトグラフィーにより試験を行う. 試料溶液の内標準物質のピーク面積に対するヨードメタン及びヨウ化イソプロピルのピーク面積の比  $Q_{Ta}$  及び  $Q_{Tb}$  並びに標準溶液の内標準物質のピーク面積に対するヨードメタン及びヨウ化イソプロピルのピーク面積の比  $Q_{Sa}$  及び  $Q_{Sb}$  を求める.

メトキシ基 ( $\text{CH}_3\text{O}$ ) の量 (%)

$$= Q_{Ta}/Q_{Sa} \times M_{Sa}/\text{試料の量 (mg)} \times 21.864$$

ヒドロキシプロポキシ基 ( $\text{C}_3\text{H}_7\text{O}_2$ ) の量 (%)

$$= Q_{Tb}/Q_{Sb} \times M_{Sb}/\text{試料の量 (mg)} \times 44.17$$

$M_{Sa}$ : 標準溶液中のヨードメタンの量 (mg)

$M_{Sb}$ : 標準溶液中のヨウ化イソプロピルの量 (mg)

内標準溶液 *n*-オクタンの *o*-キシレン溶液 (1→25)

試験条件

検出器: 熱伝導度型検出器又は水素炎イオン化検出器

カラム: 内径 3 mm, 長さ 3 m のガラス管に, ガスクロマトグラフィー用メチルシリコーンポリマーを 180~250  $\mu$ m のガスクロマトグラフィー用ケイソウ土に 20% の割合で被覆させたものを充填する.

カラム温度: 100°C 付近の一定温度

キャリアーガス: ヘリウム

流量: 内標準物質の保持時間が約 10 分になるように調整する.

システム適合性

システムの性能: 標準溶液 2  $\mu$ L につき, 上記の条件で操作するとき, ヨードメタン, ヨウ化イソプロピル, 内標準物質の順に流出し, それぞれのピークの分離度は 2.0 以上である.

## (2) ステアリルオキシヒドロキシプロポキシ基

(i) 装置 分解瓶及び加熱器: 「メトキシ基及びヒドロキシプロポキシ基」の定量法と同様のものを用いる.

(ii) 操作方法 本品を乾燥し, その約 65 mg を精密に量り, 分解瓶に入れ, ヨウ化水素酸 2.0 mL を加え, 密栓し, その質量を精密に量る. 加熱器を用い 150°C で, 5

分ごとに振り混ぜながら、20 分間加熱する。冷後、その質量を精密に量り、減量が 10 mg 以下のものに内標準溶液 2.0 mL を加え、分解瓶を 30 秒間振り混ぜた後、上層を試料溶液とする。別に 1-ヨウ化オクタデカン約 15 mg を精密に量り、内標準溶液を加えて 100 mL とし、標準溶液とする。試料溶液及び標準溶液 2  $\mu$ L につき、次の条件でガスクロマトグラフィーにより試験を行う。試料溶液及び標準溶液の内標準物質のピーク面積に対する 1-ヨウ化オクタデカンのピーク面積の比  $Q_{Tc}$  及び  $Q_{Sc}$  を求める。

ステアリルオキシヒドロキシプロポキシ基 ( $C_{21}H_{43}O_3$ ) の量 (%)

$$= Q_{Tc}/Q_{Sc} \times M_{Sc}/\text{試料の量 (mg)} \times 1/50 \times 90.32$$

$M_{Sc}$  : 標準溶液中の 1-ヨウ化オクタデカンの量 (mg)

内標準溶液 ステアリン酸メチルの *o*-キシレン溶液 (1 $\rightarrow$ 2000)

試験条件

検出器 : 熱伝導度型検出器又は水素炎イオン化検出器

カラム : 内径 0.53 mm, 長さ 15 m のフューズドシリカ管の内面に, ガスクロマトグラフィー用メチルシリコーンポリマーを厚さ 5  $\mu$ m で被覆する。

カラム温度 : 210 $^{\circ}$ C 付近の一定温度

キャリアーガス : ヘリウム

流量 : 内標準物質の保持時間が約 7.5 分になるように調整する。

システム適合性

システムの性能 : 標準溶液 2  $\mu$ L につき, 上記の条件で操作するとき, 内標準物質, 1-ヨウ化オクタデカンの順に流出し, その分離度は 2.0 以上である。

貯法 容器 密閉容器。

投与経路 一般外用剤。

医薬品添加物各条の部大豆レシチンの条を次のように改める。

106893

## 大豆レシチン

Soybean Lecithin, S.B. Phosphatide

大豆リン脂質, レシチン

本品は大豆から製したもので, その主成分はリン脂質である。

**性状** 本品は淡黄色~暗褐色の澄明又は半澄明の粘性の液, 若しくは白色~褐色の粉末又は粒で, わずかに特異なにおい及び味がある。

本品はクロロホルム又はヘキサンに極めて溶けやすい。

本品に水を加えるとき膨潤する。

#### 確認試験

(1) 本品 1 g をとり、分解フラスコに入れ、これに粉末とした硫酸カリウム 5 g、硫酸銅(Ⅱ)五水和物 0.5 g 及び硫酸 20 mL を加える。次にフラスコを 45°C に傾け、泡立ちがほとんどやむまで静かに加熱し、更に温度を上げて沸騰し、内容物が青色の澄明な液となった後、1~2 時間加熱する。冷後、等容量の水を加え、この液 5 mL を量り、七モリブデン酸六アンモニウム四水和物溶液 (1→5) 10 mL を加えて加熱するとき、黄色の沈殿を生じる。

(2) 本品 0.5 g に薄めた塩酸 (1→2) 5 mL を加え、水浴上で 2 時間加熱した後、ろ過し、試料溶液とする。別に塩化コリン 0.1 g に薄めた塩酸 (1→2) を加えて溶かし、20 mL とし、標準溶液とする。試料溶液及び標準溶液につき、薄層クロマトグラフィーにより試験を行う。試料溶液及び標準溶液 10  $\mu$ L ずつを薄層クロマトグラフィー用シリカゲルを用いて調製した薄層板にスポットする。次にクロロホルム/メタノール/水混液 (65 : 25 : 4) を展開溶媒として約 10 cm 展開した後、薄層板を風乾する。これに噴霧用ドラッグエンドルフ試液を噴霧するとき、試料溶液から得た主スポット及び標準溶液から得たスポットは黄赤色を呈し、それらの  $R_f$  値は等しい。

酸価 40 以下。

#### 純度試験

(1) 重金属 本品 1.0 g をとり、第 2 法により操作し、試験を行う。比較液には鉛標準液 2.0 mL を加える (20 ppm 以下)。

(2) ヒ素 本品 1.0 g をとり、第 3 法により検液を調製し、試験を行う (2 ppm 以下)。

(3) アセトン可溶物 本品 2.0 g を正確に量り、50 mL の共栓遠心管に入れ、石油エーテル 3 mL を加えて溶かし、アセトン 15 mL を加え、よくかき混ぜた後、氷水中に 15 分間放置する。これにあらかじめ 0~5°C に冷却したアセトンを加えて 50 mL とし、よくかき混ぜ、氷水中に 15 分間放置した後、毎分約 3000 回転で 10 分間遠心分離し、上層を質量既知のフラスコに移す。更に共栓遠心管中の沈殿に 0~5°C のアセトンを加えて 50 mL とし、氷水中で冷却しながらよくかき混ぜた後、同様に遠心分離する。この上層を先のフラスコに入れ、水浴上でアセトン及び石油エーテルを留去し、残留物を 105°C で 1 時間乾燥するとき、その量は 40% 以下である。

(4) 過酸化物価 本品約 5 g を精密に量り、250 mL の共栓三角フラスコに入れ、酢酸 (100) /クロロホルム混液 (3 : 2) 35 mL を加え、静かに振り混ぜて溶かす。次に窒素を通じて器内の空気をじゅうぶん置換し、窒素を通じながらヨウ化カリウム試液 1 mL を正確に加え、窒素を止め、直ちに栓をして 1 分間振り混ぜた後、暗所に 5 分間放置する。この液に水 75 mL を加え、再び栓をして激しく振り混ぜた後、0.1 mol/L チオ硫酸ナトリウム液で滴定する (指示薬 : デンプン試液 1 mL)。ただし、滴定の

終点は生じた青色が脱色するときとする。同様の方法で空試験を行い、補正する。次式により過酸化価を求めるとき、その値は10以下である。

$$\text{過酸化価} = \frac{0.1 \text{ mol/L チオ硫酸ナトリウム液の消費量 (mL)}}{\text{試料の採取量 (g)}}$$

**乾燥減量** 1.5%以下 (3g, 105°C, 1時間)。本品が粉末の場合は、乾燥減量試験法により試験を行う。本品が粒又は粘性の液の場合には、本品約3gを、あらかじめ105°Cで1時間乾燥し、質量を精密に量った海砂約15g及び質量を精密に量った小ガラス棒と共にはかり瓶に入れ、その質量を精密に量り、小ガラス棒を用いて速やかに粉碎して2mm以下の大きさにし、又は均一に混合した後、小ガラス棒と共に105°Cで1時間乾燥する。

#### 貯法

保存条件 遮光して保存する。

容器 気密容器。

**投与経路** 経口投与、その他の内用、一般外用剤、直腸膾尿道適用、吸入剤。

医薬品添加物各条の部タウマチンの条を次のように改める。

531009

## タウマチン

Thaumatococcus

ソーマチン

本品は *Thaumatococcus daniellii* Benth (クズウコン科 *Marantaceae*) の果実の仮種皮より酸性水で抽出し、pH を上げて沈殿物を除去し、精製して得られたもので、主としてたん白質からなる。

本品を乾燥したものは定量するとき、窒素 (N: 14.01) 15.0~18.0% を含む。

**性状** 本品は淡黄褐色~灰褐色の粉末又は薄片で、においはなく、味は極めて甘い。本品の水溶液 (1→100000) でも甘味がある。

本品は水に溶けやすく、エタノール (99.5) にほとんど溶けない。

本品は吸湿性である。

**確認試験** 本品の水溶液 (1→100) 2mL に、ニンヒドリン・酢酸緩衝液 2mL 及び硫酸ヒドラジン水溶液 (13→25000) 2mL を加え、水浴中で加熱するとき、液は青紫色を呈する。

**吸光度** 本品の水溶液 (1→2000) につき、紫外可視吸光度測定法により吸収スペクトルを測定するとき、波長 276~280 nm に吸収の極大を示し、この波長における比吸

光度は、換算した乾燥物に対し、11.8～13.4である。

**pH** 本品 1.0 g を水 100 mL に溶かした液の pH は 2.5～4.0 である。

#### 純度試験

(1) 溶状 本品 1.0 g を水 20 mL に溶かすとき、液は淡褐色澄明である。

(2) 重金属 本品 1.0 g をとり、第 2 法により操作し、試験を行う。比較液には鉛標準液 2.0 mL を加える (20 ppm 以下)。

(3) アルミニウム 本品の換算した乾燥物 2.0 g に対応する量を精密に量り、弱く加熱して炭化する。冷後、硫酸少量を加え、白煙が生じなくなるまで注意して加熱した後、450～550℃ で強熱して灰化する。冷後、0.2 mol/L 塩酸試液を加え、正確に 25 mL とし、試料溶液とする。別にアルミニウム標準原液適量を正確に量り、水を加えて 1 mL 中にアルミニウム (Al: 26.98) 2.0～10.0 μg を含むように薄め、アルミニウム定量用標準溶液とする。試料溶液及びアルミニウム定量用標準溶液につき、次の条件で原子吸光光度法により試験を行い、アルミニウム定量用標準溶液の吸光度から得た検量線を用いて試料溶液のアルミニウム含量を求めるとき、100 ppm 以下である。

使用ガス：

可燃性ガス：アセチレン

支燃性ガス：亜酸化窒素

ランプ：アルミニウム中空陰極ランプ

波長：309.3 nm

(4) ヒ素 本品 1.0 g をとり、第 3 法により検液を調製し、試験を行う (2 ppm 以下)。

(5) 炭水化物 本品の換算した乾燥物 0.5 g に対応する量を精密に量り、塩酸で pH 3.0 に調整した水に溶かし、正確に 50 mL とする。この液 0.10 mL をとり、システイン・硫酸試液 6 mL を正確に加え、水浴中で 3 分間加熱した後、冷水で 5 分間冷却し、試料溶液とする。別にブドウ糖適量を精密に量り、水を加えて 1 mL 中にブドウ糖 (C<sub>6</sub>H<sub>12</sub>O<sub>6</sub>: 180.16) 10～100 μg を含むように薄め、これらの液につき、試料溶液と同様に操作し、標準溶液とする。試料溶液及び各標準溶液につき、塩酸で pH 3.0 に調整した水 0.10 mL を用いて同様に操作して得た液を対照とし、紫外可視吸光度測定法により試験を行い、波長 400 nm における吸光度を測定する。各標準溶液から得た吸光度から、縦軸を吸光度、横軸を濃度とする検量線を作成する。これに試料溶液から得られた吸光度をあてて試料溶液中のブドウ糖含量を求め、試料 1 g 中の炭水化物 (%) として計算するとき、3.0% 以下である。

**乾燥減量** 6.0% 以下 (1 g, 105℃, 3 時間)。

**強熱残分** 2.0% 以下 (1 g, 乾燥物換算)。

**定量法** 本品を乾燥し、その約 0.015 g を精密に量り、窒素定量法により試験を行う。

0.005 mol/L 硫酸 1 mL = 0.1401 mg N

貯法 容器 気密容器.

投与経路 経口投与.

医薬品添加物各条の部テルペン樹脂の条を次のように改める。

120046

## テルペン樹脂

### Terpene Resin

本品はβ-ピネン及びα-ピネンの共重合体よりなる合成樹脂である。

**性状** 本品は淡黄色半透明なフレーク状の砕きやすい固体で、においはない。

本品はトルエンに極めて溶けやすく、ジエチルエーテルに溶けやすく、水又はエタノール（95）にほとんど溶けない。

**確認試験** 本品をジエチルエーテルに溶かし、この溶液を窓板に薄く塗りつけ、ジエチルエーテルを蒸発して得た薄膜につき、赤外吸収スペクトル測定法の薄膜法により測定するとき、波数  $2930\text{ cm}^{-1}$ 、 $1465\text{ cm}^{-1}$ 、 $1385\text{ cm}^{-1}$  及び  $1365\text{ cm}^{-1}$  付近に吸収を認める。

**軟化点**  $110\sim 120^{\circ}\text{C}$

(1) 装置 図 1～5 に示すものを用いる。

A：鋼球（径 9.5 mm，質量 3.5 g）

B：環（黄銅製で、その概略は図 2 による）

C：環の支持板（金属製で、その概略は図 3 による）

D：底板（その概略は図 4 による。対流孔 J を 40 個もつ）

E：定置板（その概略は図 5 による）

F：温度計（その水銀球の中心が、環の指示板 C の下面と同じ高さになるようにする）

G：ガラス容器



- H : 環の支持孔
- I : 温度計の水銀球の入る穴
- J : 対流孔 (径約 4 mm)

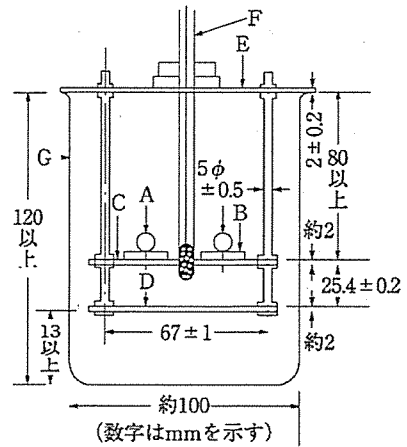


図 1

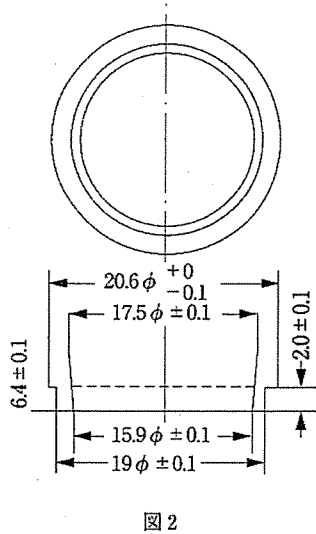


図 2

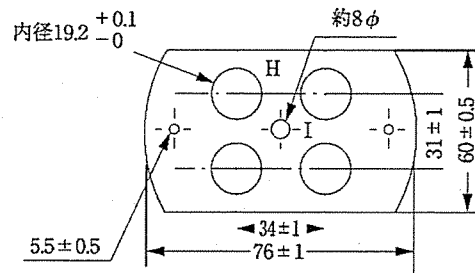


図 3

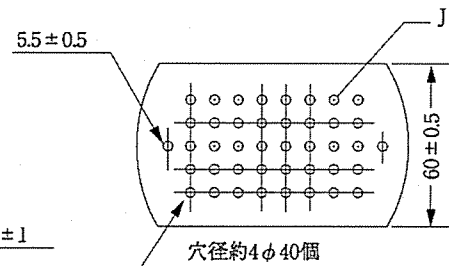


図 4

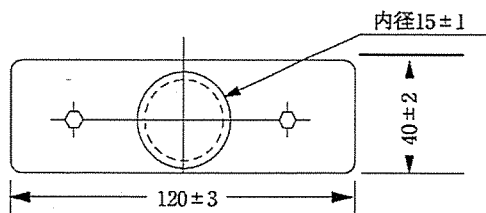


図 5

(図 2 ~ 図 5 数字はmmを示す)

(2) 操作法 試料をできるだけ低温で融解し、次に環 B を平らな金属板の上に置き、融解した試料を泡が入らないように注意しながら B の中に満たし、室温で 40 分間放置し、少し加熱した小刀で、B の上端を含む平面から盛り上がった部分を切りとる。次にガラス容器 G に、シリコン油を深さ 90 mm 以上となるまで入れ、予想した

軟化点の約 60°C 下の温度に保つ。B 中の試料の表面の中央に鋼球 A を載せ、この B を支持孔 H にはめる。次に B の上面からシリコン油までの距離を  $50 \pm 2$  mm とし、15 ~ 20 分間放置した後、加熱を始める。毎分  $5 \pm 0.5^\circ\text{C}$  上がるように加熱を続ける。試料が次第に軟化して B から流れ落ちて底板 D に接触したときの温度を軟化点とする。測定は 1 回に 4 個の B を用いて 2 回以上行い、その平均値をとる。

**酸価** 1.0 以下。

本品をトルエン/エタノール (95) 混液 (1:1 又は 2:1) に溶かしたものについて試験を行う。

**純度試験 重金属** 本品 5.0 g をなす型フラスコに入れ、水 50 mL を加え、還流冷却器を付けて 30 分間煮沸し、冷後、抽出液をろ過し、ろ液に水を加えて 50 mL とする。

この液 25 mL をとり、第 1 法により操作し、試験を行う。比較液には鉛標準液 2.0 mL を加える (8 ppm 以下)。

**強熱残分** 0.5% 以下 (1 g)。

**貯法 容 器** 密閉容器。

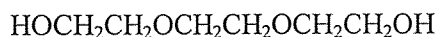
**投与経路** 一般外用剤、経口投与。

医薬品添加物各条の部トリエチレングリコールの条を次のように改める。

107446

## トリエチレングリコール

Triethylene Glycol



$\text{C}_6\text{H}_{14}\text{O}_4$  : 150.17

本品は酸化エチレンと水との三量体で、 $\text{HOCH}_2(\text{CH}_2\text{OCH}_2)_2\text{CH}_2\text{OH}$  で表される。

**性状** 本品は無色澄明の粘稠性のある液で、わずかに特異なにおいがある。

本品は水、メタノール又はエタノール (95) と混和し、ジエチルエーテルにやや溶けにくい。

本品はやや吸湿性である。

**確認試験** 本品 0.05 g を希塩酸 5 mL に溶かし、塩化バリウム試液 1 mL を加えて振り混ぜ、必要ならばろ過し、ろ液にリンモリブデン酸 *n* 水和物溶液 (1→10) 1 mL を加えるとき、黄緑色の沈殿を生じる。

**比重**  $d_{20}^{20}$  : 1.123 ~ 1.126

**純度試験**

(1) 酸 本品 5.0 g を中和エタノール 20 mL に溶かし、フェノールフタレイン試液 2 滴及び 0.1 mol/L 水酸化ナトリウム液 0.20 mL を加えるとき、液の色は赤色である。

(2) エチレングリコール及びジエチレングリコール 本品 4.0 g を水に溶かし、正確に 10 mL とし、試料溶液とする。別にエチレングリコール及びジエチレングリコール約 50 mg ずつを精密に量り、水に溶かし、正確に 100 mL とし、標準溶液とする。試料溶液及び標準溶液 2  $\mu$ L ずつを正確にとり、次の条件でガスクロマトグラフィーにより試験を行う。それぞれの液のエチレングリコールのピーク高さ  $H_{Ta}$  及び  $H_{Sa}$  並びにジエチレングリコールのピーク高さ  $H_{Tb}$  及び  $H_{Sb}$  を測定し、エチレングリコール及びジエチレングリコールの量を求めるとき、エチレングリコールとジエチレングリコールの含量の和は 0.25 % 以下である。

$$\text{エチレングリコールの量 (mg)} = M_a \times H_{Ta} / H_{Sa} \times 1/10$$

$$\text{ジエチレングリコールの量 (mg)} = M_b \times H_{Tb} / H_{Sb} \times 1/10$$

$M_a$ : エチレングリコールの秤取量 (mg)

$M_b$ : ジエチレングリコールの秤取量 (mg)

操作条件

検出器: 水素炎イオン化検出器

カラム: 内径約 3 mm, 長さ約 1.5 m の管にガスクロマトグラフィー用 D-ソルビトールを 150 ~ 180  $\mu$ m のガスクロマトグラフィー用ケイソウ土に 12% の割合で被覆したものを充てんする。

カラム温度: 165°C 付近の一定温度

キャリアーガス: 窒素又はヘリウム

流量: ジエチレングリコールの保持時間が約 8 分になるように調整する。

カラムの選定: 標準溶液 2  $\mu$ L につき、上記の条件で操作するとき、エチレングリコール、ジエチレングリコールの順に流出し、それぞれのピークが完全に分離するものを用いる。

検出感度: 標準溶液 2  $\mu$ L から得たジエチレングリコールのピーク高さがフルスケールの約 80% になるように調整する。

水分 1.0% 以下 (2 g, 直接滴定)。

強熱残分 0.10% 以下 (1 g)。

蒸留試験 275 ~ 300°C, 95 vol% 以上。

貯法 容 器 気密容器。

投与経路 一般外用剤。

医薬品添加物各条の部乳糖造粒物の条を次のように改める。

120048

## 乳糖造粒物

### Lactose Fine Granulated

本品は乳糖水和物（日局）及びヒドロキシプロピルセルロース（日局）の混合造粒物である。

本品を乾燥したものは定量するとき、乳糖水和物（ $C_{12}H_{22}O_{11} \cdot H_2O$  : 360.32）95.0～98.0%及びヒドロキシプロピルセルロース2.0～5.0%を含む。

**性状** 本品は白色～淡黄色の細粒状で、においはなく、味はやや甘い。

本品は水に溶けやすく、エタノール（99.5）又はジエチルエーテルにほとんど溶けない。

#### 確認試験

（1）本品5gを共栓付き遠心沈殿管に入れ、エタノール（99.5）30mLを加えて約30分間激しく振り混ぜる。これを毎分4000回転で20分間遠心分離した後、上澄液をろ過し、ろ液20mLを水浴上で蒸発乾固する。残留物に水10mLを加え、振り混ぜて溶かし、これを試料溶液とする。試料溶液2mLにアントロン試液1mLを穏やかに加えるとき、境界面は青色～緑色を呈する。

（2）（1）の試料溶液を水浴中で加熱するとき、白濁又は白色の沈殿を生じ、冷却するとき、白濁又は沈殿は消失する。

（3）定量法（1）で得た上澄液の蒸発残留物にエタノール（95）10mLを加え、かき混ぜて放置するとき、均質な粘稠性のある液となる。

（4）定量法（1）で得た沈殿物に、エタノール（99.5）40mLを加えて約30分間激しく振り混ぜた後、遠心分離を行う。上澄液を除き、残留物約1gを風乾した後、80℃で2時間乾燥する。乾燥物につき赤外吸収スペクトル測定法の臭化カリウム錠剤法により試験を行い、本品のスペクトルと日本薬局方に記載されている乳糖水和物の参照スペクトルを比較するとき、両者のスペクトルは同一波数のところに同様の強度の吸収を認める。

**純度試験** 溶状 本品1.0gを熱湯20mLに溶かすとき、液はわずかに白濁し、冷却するとき、澄明になる。

**乾燥減量** 0.5%以下（1g, 80℃, 2時間）。

#### 定量法

（1）ヒドロキシプロピルセルロース 本品を乾燥し、その約8gを精密に量り（ $W$ ）、質量既知の共栓付き遠心沈殿管に入れ、エタノール（99.5）40mLを加えて約30分間激しく振り混ぜる。これを毎分4000回転で20分間遠心分離した後、遠心沈殿管の質量を量り、加えられたエタノール（99.5）の質量（ $W_1$ ）を算出する。上澄液約20mLをあらかじめ80℃で30分間乾燥した質量既知の秤量瓶に量り（ $W_2$ ）、秤量瓶のふ

たを半開きにして水浴上で蒸発乾固し、残留物を 80°C で 2 時間乾燥し、その質量を精密に量る ( $W_3$ ) .

$$\text{ヒドロキシプロピルセルロースの量 (\%)} = \frac{W_1 \times W_3}{W \times (W_2 - W_3)} \times 100$$

$W$  : 試料採取量 (g)

$W_1$  : 加えたエタノール (99.5) の質量 (g)

$W_2$  : 上澄液の秤取量 (g)

$W_3$  : 上澄液の蒸発乾固、乾燥後の残留物の質量 (g)

(2) 乳糖 本品を乾燥し、その約 10 g を精密に量り、50°C に加温した水 80 mL を加えて振り混ぜた後、放冷する。冷後、アンモニア試薬 0.2 mL を加え、30 分間放置する。次に水を加えて正確に 100 mL とする。この液につき、旋光度測定法により、 $20 \pm 1^\circ\text{C}$ 、層長 100 mm で旋光度  $\alpha_D$  を測定し、以下の式により乳糖の含量を求める。

乳糖 ( $\text{C}_{12}\text{H}_{22}\text{O}_{11} \cdot \text{H}_2\text{O}$ ) の量 (%)

$$= (\alpha \times 100 / W$$

$$- \text{定量法(1)により得られたヒドロキシプロピルセルロース含量(\%)} \times (-24.8) / 100) \\ \times 100 / 52.5$$

$\alpha$  : 偏光面を回転した角度

$W$  : 試料採取量 (g)

-24.8 : ヒドロキシプロピルセルロースの比旋光度  $[\alpha]_D^{20}$

52.5 : 乳糖の比旋光度  $[\alpha]_D^{20}$

貯法 容 器 密閉容器.

投与経路 経口投与.

医薬品添加物各条の部ヒドロキシプロピルメチルセルロース 2910・酸化チタン・マクロゴール 400 混合物の条を次のように改める。

122106

## ヒドロキシプロピルメチルセルロース 2910・ 酸化チタン・マクロゴール 400 混合物

Hydroxypropylmethylcellulose 2910・  
Titanium Dioxide・Macrogol 400 Mixture

本品はヒプロメロース (日局)、酸化チタン (日局) 及びマクロゴール (日局) の混合物である。

本品を乾燥したものは定量するとき、ヒプロメロース由来のメトキシ基 ( $-\text{OCH}_3$ ) :

31.03) 17.0～19.0%，ヒドロキシプロポキシ基 (-OC<sub>3</sub>H<sub>6</sub>OH：75.09) 4.0～7.5% を含むほか、酸化チタン (TiO<sub>2</sub>：79.87) 28.0～34.5% 及びマクロゴール 400 5.5～7.0% を含む。

**性状** 本品は白色の粉末で、においはないか、又はわずかに特異なにおいがある。

#### 確認試験

(1) 本品 1.5 g に熱湯 100 mL を加え、かき混ぜながら室温に冷却し、ろ過し、ろ液 5 mL にアントロン試液 8 mL を穏やかに加えるとき、境界面は青色～青緑色を呈する。

(2) 本品 0.1 g をるつぼにとり、初めは弱く注意しながら加熱し、徐々に強熱して灰化する。冷後、残留物に硫酸 1 mL を加え、白煙が発生するまで加熱し、更に 5 分間加熱する。冷後、注意して水を加えて 50 mL とし、ろ過する。ろ液 2 mL に L-アスコルビン酸溶液 (1→10) 1 mL 及びジアンチピリルメタン試液 2 mL を加えるとき、液は黄色～黄赤色を呈する。

(3) 本品 0.05 g にジエチルエーテル 2 mL を加え、激しく振り混ぜた後、遠心分離し、上澄液を試料溶液とする。別に希塩酸 2 mL、塩化バリウム試液 1 mL 及びリンモリブデン酸 *n* 水和物溶液 (1→10) 1 mL を混和し、試料溶液を静かに加え、60 分間放置するとき、下層に黄緑色の沈殿を生じる。

**乾燥減量** 5.0% 以下 (1 g, 105°C, 2 時間)。

#### 定量法

(1) ヒドロキシプロピルメチルセルロース 2910 及びマクロゴール 400

(i) 装置

分解瓶：5 mL のガラス製耐圧ねじ口瓶で、底部の内側が円すい状となっており、外径 20 mm、首部までの高さが 50 mm、高さ約 30 mm までの容積が 2 mL で、栓は耐熱性樹脂製、内栓又はシールはフッ素樹脂製のもの。

加熱器：厚さ 60～80 mm の角型金属アルミニウム製ブロックに直径 20.6 mm、深さ 32 mm の穴をあけたもので、ブロック内部の温度を ±1°C の範囲で調節できる構造を有するもの。

(ii) 操作法

本品を乾燥し、その約 0.032 g を精密に量り、分解瓶に入れ、アジピン酸 0.065 g、内標準溶液 1.0 mL 及びヨウ化水素酸 2.0 mL を加え、密栓し、その質量を精密に量る。分解瓶を 30 秒間振り混ぜた後、加熱器を用い、150°C で 5 分ごとに振り混ぜながら、60 分間加熱し、更に 60 分間加熱を続ける。冷後、その質量を精密に量り、減量が 10 mg 以下のものの上層を試料溶液とする。別にアジピン酸 0.065 g、内標準溶液 1.0 mL 及びヨウ化水素酸 2.0 mL を分解瓶にとり、密栓し、その質量を精密に量り、定量用ヨウ化イソプロピル 8 μL を加え、その質量を精密に量り、同様にして定量用ヨードメタン 23 μL を加え、その質量を精密に量る。分解瓶を 30 秒間振り混ぜた後、上層を標準溶液 (1) とする。試料溶液及び標準溶液 (1) 2 μL につき、次の条件でガスク

ロマトグラフィーにより試験を行う。試料溶液の内標準物質のピーク面積に対するヨードメタン、ヨードエタン及びヨウ化イソプロピルのピーク面積の比  $Q_{Ta}$ 、 $Q_{Tb}$  及び  $Q_{Tc}$  並びに標準溶液 (1) の内標準物質のピーク面積に対するヨードメタン及びヨウ化イソプロピルのピーク面積の比  $Q_{Sa}$  及び  $Q_{Sc}$  を求める。

別に定量用マクロゴール 400 約 2 mg を精密に量り、以下試料溶液と同様に操作し、標準溶液 (2) とし、内標準物質のピーク面積に対するヨードエタンのピーク面積の比  $Q_{Sb}$  を求める。

メトキシ基 ( $\text{CH}_3\text{O}$ ) の量 (%)

$$= Q_{Ta}/Q_{Sa} \times W_{Sa}/\text{試料の量 (mg)} \times 21.864$$

ヒドロキシプロポキシ基 ( $\text{C}_3\text{H}_7\text{O}_2$ ) の量 (%)

$$= Q_{Tc}/Q_{Sc} \times W_{Sc}/\text{試料の量 (mg)} \times 44.17$$

$W_{Sa}$ : 標準溶液 (1) 中のヨードメタンの量 (mg)

$W_{Sc}$ : 標準溶液 (1) 中のヨウ化イソプロピルの量 (mg)

本品中のマクロゴール 400 の量 (%)

$$= Q_{Tb}/Q_{Sb} \times W_{Sb}/\text{試料の量 (mg)} \times 100$$

$W_{Sb}$ : 定量用マクロゴール 400 の量 (mg)

内標準溶液  $n$ -オクタンの  $o$ -キシレン溶液 (1→50)

操作条件

検出器: 水素炎イオン化検出器

カラム: 内径約 3 mm, 長さ約 3 m のガラス管にガスクロマトグラフィー用メチルシリコーンポリマーを 180~250  $\mu\text{m}$  のガスクロマトグラフィー用ケイソウ土に 20% の割合で被覆させたものを充てんする。

カラム温度: 100°C 付近の一定温度

キャリアーガス: 窒素

流量: 内標準物質の保持時間が 6~7 分になるように調整する。

カラムの選定: 標準溶液 (1) 及び標準溶液 (2) 2  $\mu\text{L}$  ずつにつき、上記の条件で操作するとき、ヨードメタン、ヨードエタン、ヨウ化イソプロピル及び内標準物質の順に流出し、それぞれのピークが完全に分離するものを用いる。

(2) 酸化チタン 本品を乾燥し、その約 0.1 g を精密に量り、るつぼに入れ、初めは弱く注意しながら加熱し、徐々に強熱して灰化する。冷後、残留物に無水硫酸ナトリウム 1 g, 水 2 mL 及び硫酸 2 mL を加え、液が黄色澄明になるまで穏やかに加熱する。冷後、るつぼの内容物を薄めた硫酸 (1→4) 20 mL で加温して洗い込み、更に水で数回洗った後、水を加えて正確に 100 mL とし、試料溶液とする。別にチタン標準原液 10 mL を正確に量り、水を加えて正確に 50 mL とし、チタン標準溶液とする。試料溶液及び標準溶液 10 mL ずつを正確に量り、薄めた硫酸 (1→2) 10 mL, 薄めたリン酸 (1→2) 10 mL 及び水 50 mL を加えた後、更に過酸化水素試液 5 mL を加え、水

を加えて正確に 100 mL とし、よく振り混ぜ、5 分間放置する。これらの液につき、水を対照とし、紫外可視吸光度測定法により試験を行う。試料溶液及び標準溶液から得たそれぞれの液の波長 400 nm における吸光度  $A_T$  及び  $A_S$  を測定する。

試料中の酸化チタン ( $\text{TiO}_2$ ) の量 (%)

$$= \text{チタン標準溶液の濃度 (ppm)} \times A_T/A_S \times 1.668/\text{試料の量 (g)} \times 0.01$$

1.668 : 酸化チタン ( $\text{TiO}_2$ ) の分子量/チタン (Ti) の原子量

**貯法** 容 器 気密容器。

**投与経路** 経口投与。

医薬品添加物各条の部フェニルエチルアルコール変性アルコール (95 vol%) の条を次のように改める。

120009

## フェニルエチルアルコール変性アルコール (95 vol%)

### Phenylethyl Alcohol Denatured Alcohol (95 vol%)

本品はエタノール (日局) に、 $\beta$ -フェニルエチルアルコールを加えて変性したものである。

本品はエタノール ( $\text{C}_2\text{H}_6\text{O}$ ) 95.13 ~ 95.63 vol% を含む (15°C における比重法による)。

本品は定量するとき、 $\beta$ -フェニルエチルアルコール ( $\text{C}_8\text{H}_{10}\text{O}$ ) 0.1575 ~ 0.1925 w/v% を含む。

**性状** 本品は無色澄明の液で、特異なおい及びやくような味がある。

本品は水又はジエチルエーテルと混和する。

本品は燃えやすく、点火するとき、淡青色の炎をあげて燃える。

本品は揮発性である。

### 確認試験

(1) 本品 1 mL にヨウ素試液 2 mL 及び水酸化ナトリウム試液 1 mL を加えて振り混ぜるとき、淡黄色の沈殿を生じる。

(2) 本品 1 mL に酢酸 (100) 1 mL 及び硫酸 3 滴を加えて加熱するとき、酢酸エチルのおいを発する。

(3) 本品 600 mL を水浴上で約 2 mL になるまで加熱するとき、残留物はバラのような特異な香気がある。残留物に水酸化カリウム 0.5 g を加え、小火炎で静かに煮沸するとき、スチレンようなにおいを発する。

**比重**  $d_{15}^{15}$  : 0.814 ~ 0.816



**定量法**  $\beta$ -フェニルエチルアルコール 本品を試料溶液とし、別に  $\beta$ -フェニルエチルアルコール標準品約 0.175 g を精密に量り、エタノール (95) を加えて正確に 100 mL とし、標準溶液とする。試料溶液及び標準溶液 1  $\mu$ L ずつを正確にとり、次の条件でガスクロマトグラフィーにより試験を行う。それぞれの液の  $\beta$ -フェニルエチルアルコールのピーク面積  $A_T$  及び  $A_S$  を測定し、 $\beta$ -フェニルエチルアルコールの量を求める。

$$\beta\text{-フェニルエチルアルコールの量 (mg)} = M_S \times A_T / A_S$$

$M_S$ :  $\beta$ -フェニルエチルアルコール標準品の秤取量 (mg)

#### 試験条件

検出器：水素炎イオン化検出器

カラム：内径 0.53 mm、長さ 30 m のフューズドシリカ管の内面にガスクロマトグラフィー用ポリエチレングリコール 20M を厚さ 1  $\mu$ m で被覆する。

カラム温度：150°C 付近の一定温度

キャリアーガス：ヘリウム

流量： $\beta$ -フェニルエチルアルコールの保持時間が約 12 分になるように調整する。

スプリット比：1 : 20

#### システム適合性

システムの性能：標準溶液 1  $\mu$ L につき、上記の条件で操作するとき、 $\beta$ -フェニルエチルアルコールの理論段数及びシンメトリー係数は、それぞれ 25000 段以上、1.5 以下である。

システムの再現性：標準溶液 1  $\mu$ L につき、上記の条件で試験を 6 回繰り返すとき、 $\beta$ -フェニルエチルアルコールのピーク面積の相対標準偏差は 1.0 % 以下である。

#### 貯法

保存条件 遮光して、火気を避けて保存する。

容器 気密容器。

**投与経路** 一般外用剤、舌下適用。

医薬品添加物各条の部フェニルエチルアルコール変性アルコール (99 vol%) の条を次のように改める。

120010

### フェニルエチルアルコール変性アルコール (99 vol%)

Phenylethyl Alcohol Denatured Alcohol (99 vol%)

本品は無水エタノール（日局）に、β-フェニルエチルアルコールを加えて変性したものである。

本品はエタノール（C<sub>2</sub>H<sub>6</sub>O）99.05～99.86 vol% を含む（15℃における比重法による）。

本品は定量するとき、β-フェニルエチルアルコール（C<sub>8</sub>H<sub>10</sub>O）0.1575～0.1925 w/v% を含む。

**性状** 本品は無色透明の液で、特異なおいがある。

本品は水又はジエチルエーテルと混和する。

本品は燃えやすく、点火するとき、淡青色の炎をあげて燃える。

本品は揮発性である。

#### 確認試験

（1）本品 1 mL にヨウ素試液 2 mL 及び水酸化ナトリウム試液 1 mL を加えて振り混ぜるとき、淡黄色の沈殿を生じる。

（2）本品 1 mL に酢酸（100）1 mL 及び硫酸 3 滴を加えて加熱するとき、酢酸エチルのおいを発する。

（3）本品 600 mL を水浴上で約 2 mL になるまで加熱するとき、残留物はバラような特異な香りがある。残留物に水酸化カリウム 0.5 g を加え、小火炎で静かに煮沸するとき、スチレンようなおいを発する。

**比重**  $d_{15}^{15}$  : 0.795～0.799

**定量法** β-フェニルエチルアルコール 本品を試料溶液とし、別に β-フェニルエチルアルコール標準品約 0.175 g を精密に量り、エタノール（99.5）を加えて正確に 100 mL とし、標準溶液とする。試料溶液及び標準溶液 1 μL ずつを正確にとり、次の条件でガスクロマトグラフィーにより試験を行う。それぞれの液の β-フェニルエチルアルコールのピーク面積  $A_T$  及び  $A_S$  を測定し、β-フェニルエチルアルコールの量を求める。

$$\beta\text{-フェニルエチルアルコールの量 (mg)} = M_S \times A_T / A_S$$

$M_S$  : β-フェニルエチルアルコール標準品の秤取量 (mg)

#### 試験条件

検出器：水素炎イオン化検出器

カラム：内径 0.53 mm、長さ 30 m のフューズドシリカ管の内面にガスクロマトグラフィー用ポリエチレングリコール 20M を厚さ 1 μm で被覆する。

カラム温度：150℃ 付近の一定温度

キャリアーガス：ヘリウム

流量：β-フェニルエチルアルコールの保持時間が約 12 分になるように調整する。

スプリット比：1：20

システム適合性

システムの性能：標準溶液 1 μL につき，上記の条件で操作するとき，β-フェニルエチルアルコールの理論段数及びシンメトリー係数は，それぞれ 25000 段以上，1.5 以下である。

システムの再現性：標準溶液 1 μL につき，上記の条件で試験を 6 回繰り返すとき，β-フェニルエチルアルコールのピーク面積の相対標準偏差は 1.0 % 以下である。

#### 貯法

保存条件 遮光して，火気を避けて保存する。

容 器 気密容器。

投与経路 一般外用剤。

医薬品添加物各条の部粉糖の条を次のように改める。

109287

## 粉 糖

### Powdered Sucrose

本品は精製白糖（日局）に固結防止のためトウモロコシデンプン（日局）を添加し，粉碎したものである。

本品を乾燥したものは定量するとき，ショ糖（ $C_{12}H_{22}O_{11}$ ：342.30）96.0～99.0% 及びトウモロコシデンプン 1.0～4.0% を含む。

**性状** 本品は白色の粉末で，においはなく，味は甘い。

本品はエタノール（95）又はジエチルエーテルにほとんど溶けない。

本品は水に大部分が溶け，少量の不溶物を認める。

#### 確認試験

（1）本品 1g を加熱するとき，融解してふくれ上がり，カラメルのおおいを発して，かさ高い炭化物となる。

（2）本品 0.1 g に希硫酸 2 mL を加えて煮沸し，水酸化ナトリウム試液 4 mL 及びフェーリング試液 3 mL を加えて沸騰するまで加熱するとき，赤色～暗赤色の沈殿を生じる。

（3）本品 1g に水 10 mL を加えて振り混ぜた後，ろ過する。ろ紙上の沈殿にヨウ素試液を加えるとき，暗青紫色を呈する。

**乾燥減量** 2.0% 以下（1g，105℃，2時間）。

**粉末度試験** 本品 5.0 g をとり，100号（150 μm）ふるいに入れ，柔らかい刷毛で軽くこすりながらふるい分けるとき，ふるいの上の残留物は 0.2 g 以下である。

## 定量法

(1) ショ糖 本品を乾燥し、その約 13 g を精密に量り、水 50 mL を加えて 30 分間振り混ぜる。これをガラスろ過器 (G4) を用いてろ過し、水約 30 mL で洗い、ろ液及び洗液を合わせ、水を加えて正確に 200 mL とする。この液につき、旋光度測定法により  $20 \pm 1^\circ\text{C}$ 、層長 100 mm で旋光度  $\alpha_D$  を測定する。

$$\text{ショ糖含量 (\%)} = \frac{\text{本品の} [\alpha]_D^{20}}{66.5} \times 100$$

$$[\alpha]_D^{20} = \frac{\alpha}{M}$$

$\alpha$  : 偏光面を回転した角度

$M$  : 試料の量 (g)  $\times 1/200$

66.5 : ショ糖の比旋光度  $[\alpha]_D^{20}$

(2) トウモロコシデンプン 本品を乾燥し、その約 10 g を精密に量り、水 50 mL を加えて 30 分間振り混ぜる。これを質量既知のガラスろ過器 (G4) を用いてろ取し、残留物を水 10 mL ずつで 5 回洗った後、 $105^\circ\text{C}$  で 1 時間乾燥し、その質量を精密に量る。

$$\text{トウモロコシデンプンの量 (\%)} = \frac{\text{乾燥物の量 (g)}}{\text{試料の量 (g)}} \times 100$$

貯法 容器 密閉容器。

投与経路 経口投与。

医薬品添加物各条の部ポリエチレンテレフタレートセパレータの条を次のように改める。

109881

## ポリエチレンテレフタレートセパレータ

### Polyethyleneterephthalate Separator

本品はポリエチレンテレフタレートフィルム片面に離型剤としてジメチルポリシロキサン系樹脂を均一に塗工処理したものである。

性状 本品は光沢を帯びた透明又は半透明なフィルムで、においはない。

本品は水、エタノール (95) 又はジエチルエーテルにほとんど溶けない。

### 確認試験

(1) 本品の離型剤表面上に水を 1 滴落とすとき、その水は本品中にしみこまず、水滴状を保つ。

(2) 本品の離型剤表面をスパチュラーで軽くこすって得られた粉末につき、赤外吸収スペクトル測定法の臭化カリウム錠剤法により測定するとき、波数  $2960\text{ cm}^{-1}$ ,  $1260\text{ cm}^{-1}$ ,  $1200\text{ cm}^{-1} \sim 1000\text{ cm}^{-1}$  及び  $800\text{ cm}^{-1}$  付近に吸収を認める。

(3) 本品の離型剤処理をしていない面をナイフで削って得られた粉末につき、赤外吸収スペクトル測定法の臭化カリウム錠剤法により測定するとき、波数  $2960\text{ cm}^{-1}$ ,  $1720\text{ cm}^{-1}$ ,  $1250\text{ cm}^{-1}$ ,  $1100\text{ cm}^{-1}$ ,  $1020\text{ cm}^{-1}$  及び  $725\text{ cm}^{-1}$  付近に吸収を認める。

**形状試験** 本品の長さ約 500 mm につき、JIS B7503 に適合する 0.01 mm 目盛りダイヤルゲージ（接触面：径 5 mm 接触圧力：80 g）を用い、長さの方向にほぼ同じ間隔をおいて本品の厚さを 3 箇所測定するとき、平均値は  $0.075 \pm 0.005\text{ mm}$  である。

**貯法** 容器 密閉容器。

**投与経路** 経皮。

医薬品添加物各条の部ポリオキシエチレン (42) ポリオキシプロピレン (67) グリコールの条を次のように改める。

109109

## ポリオキシエチレン (42) ポリオキシプロピレン (67) グリコール

### Polyoxyethylene (42) Polyoxypropylene (67) Glycol

本品は水にプロピレンオキシドを付加重合させて得られるポリプロピレングリコールにエチレンオキシドを付加重合したもので、 $\text{HO}(\text{C}_2\text{H}_4\text{O})_n(\text{C}_3\text{H}_6\text{O})_m(\text{C}_2\text{H}_4\text{O})_n\text{H}$  で表され、プロピレンオキシド及びエチレンオキシドの平均重合度は、それぞれ約 67 及び約 42 である。

**性状** 本品は無色～白色のワセリンのような固体で、わずかに特異なおいがあり、味はない。

本品は水、メタノール又はエタノール (95) に溶けやすく、ジエチルエーテルにほとんど溶けない。

本品は希塩酸に溶ける。

本品の水溶液 (1→40) の pH は 6.0～8.0 である。

凝固点：28～34℃

**確認試験** 本品 0.2 g にリン酸 1.5 mL を加えて加熱する。発生するガスを水 1 mL、ペントシアノニトロシル鉄(III)酸ナトリウム試液 2 滴及びジエタノールアミン 1 滴の混液中に通じるとき、液はだいたい色～赤紫色を呈し、直ちに暗褐色に変わる。

**純度試験**

(1) 溶状 本品 0.20 g を水 20 mL に溶かすとき、液は無色澄明である。

(2) 酸 本品 5.0 g に中和エタノール 20 mL を加え、加温して溶かし、フェノールフタレイン試液 2 滴及び 0.1 mol/L 水酸化ナトリウム液 0.20 mL を加えるとき、液の色は赤色である。

(3) 重金属 本品 1.0 g をとり、第 2 法により操作し、試験を行う。比較液には鉛標準液 2.0 mL を加える (20 ppm 以下)。

(4) ヒ素 本品 1.0 g をとり、第 3 法により検液を調製し、試験を行う (2 ppm 以下)。

(5) エチレングリコール及びジエチレングリコール 本品 4.0 g を水に溶かし、正確に 20 mL とし、試料溶液とする。別にエチレングリコール及びジエチレングリコール約 25 mg ずつを精密に量り、水に溶かし、正確に 100 mL とし、標準溶液とする。試料溶液及び標準溶液 2  $\mu$ L ずつを正確にとり、次の条件でガスクロマトグラフィーにより試験を行う。それぞれの液のエチレングリコールのピーク高さ  $H_{Ta}$  及び  $H_{Sa}$  並びにジエチレングリコールのピーク高さ  $H_{Tb}$  及び  $H_{Sb}$  を測定し、エチレングリコール及びジエチレングリコールの量を求めるとき、エチレングリコールとジエチレングリコールの含量の和は 0.25 % 以下である。

$$\text{エチレングリコールの量 (mg)} = M_a \times H_{Ta} / H_{Sa} \times 1/5$$

$$\text{ジエチレングリコールの量 (mg)} = M_b \times H_{Tb} / H_{Sb} \times 1/5$$

$M_a$ : エチレングリコールの秤取量 (mg)

$M_b$ : ジエチレングリコールの秤取量 (mg)

#### 操作条件

検出器: 水素炎イオン化検出器

カラム: 内径約 3 mm, 長さ約 1.5 m の管にガスクロマトグラフィー用 D-ソルビトールを 150 ~ 180  $\mu$ m のガスクロマトグラフィー用ケイソウ土に 12 % の割合で被覆したものを充てんする。

カラム温度: 165°C 付近の一定温度

キャリアーガス: 窒素又はヘリウム

流量: ジエチレングリコールの保持時間が約 8 分になるように調整する。

カラムの選定: 標準溶液 2  $\mu$ L につき、上記の条件で操作するとき、エチレングリコール、ジエチレングリコールの順に流出し、それぞれのピークが完全に分離するものを用いる。

検出感度: 標準溶液 2  $\mu$ L から得たジエチレングリコールのピーク高さがフルスケールの約 80 % になるように調整する。

**平均分子量試験** 無水フタル酸 42 g をとり、新たに蒸留したピリジン 300 mL を正確に量って入れた 1 L の遮光した共栓瓶に加え、強く振り混ぜて溶かした後、16 時間以上放置する。この液 25 mL を正確に量り、約 200 mL の耐圧共栓瓶に入れ、これに本品約 25 g を精密に量って加え、密栓し、これを丈夫な布で包み、あらかじめ  $98 \pm 2^\circ\text{C}$  に

加熱した水浴中に入れる。この際瓶の中の液が水浴の液の中に浸るようにする。98±2℃で30分間保った後、水浴から瓶を取り出し、室温になるまで空気中で放冷する。次に0.5 mol/L水酸化ナトリウム液50 mLを正確に加え、更にフェノールフタレインのピリジン溶液(1→100)5滴を加え、この液につき、0.5 mol/L水酸化ナトリウム液で滴定する。ただし、滴定の終点は液が15秒間持続する淡赤色を呈するときとする。同様の方法で空試験を行う。

$$\text{平均分子量} = \text{試料の量 (g)} \times 4000 / (a-b)$$

ただし、 $a$  : 空試験における0.5 mol/L水酸化ナトリウム液の消費量 (mL)

$b$  : 試料の試験における0.5 mol/L水酸化ナトリウム液の消費量 (mL)

平均分子量は5200～6300である。

**水分** 3.0%以下 (5 g, 直接滴定)。

**強熱残分** 0.30%以下 (3 g)。

**貯法** 容器 気密容器。

**投与経路** 一般外用剤、歯科外用及び口中用。

医薬品添加物各条の部ポリオキシエチレン(54)ポリオキシプロピレン(39)グリコールの条を次のように改める。

109110

## ポリオキシエチレン (54) ポリオキシプロピレン (39) グリコール

### Polyoxyethylene (54) Polyoxypropylene (39) Glycol

本品は水にプロピレンオキシドを付加重合させて得られるポリプロピレングリコールにエチレンオキシドを付加重合したもので、 $\text{HO}(\text{C}_2\text{H}_4\text{O})_n(\text{C}_3\text{H}_6\text{O})_m(\text{C}_2\text{H}_4\text{O})_n\text{H}$ で表され、プロピレンオキシド及びエチレンオキシドの平均重合度は、それぞれ約39及び約54である。

**性状** 本品は白色のワセリンのような固体で、わずかに特異なおいがあり、味はない。

本品は水、メタノール又はエタノール(95)に溶けやすく、ジエチルエーテルにほとんど溶けない。

本品は希塩酸に溶ける。

本品の水溶液(1→40)のpHは6.0～8.0である。

凝固点：36～44℃

#### 確認試験

(1) 本品0.2 gにリン酸1.5 mLを加えて加熱する。発生するガスを水1 mL、ペンタシアノニトロシル鉄(III)酸ナトリウム試液2滴及びジエタノールアミン1滴の混液中

に通じるとき、液はだいたい色～赤紫色を呈し、直ちに暗褐色に変わる。

(2) 本品を加温溶解し塗布して被膜を形成させたものにつき、赤外吸収スペクトル測定法の液膜法により測定するとき、波数  $3460\text{ cm}^{-1}$ 、 $2880\text{ cm}^{-1}$ 、 $1467\text{ cm}^{-1}$ 、 $1373\text{ cm}^{-1}$  及び  $1111\text{ cm}^{-1}$  付近に吸収を認める。

#### 純度試験

(1) 溶状 本品  $0.20\text{ g}$  を水  $20\text{ mL}$  に溶かすとき、液は無色澄明である。

(2) 酸 本品  $5.0\text{ g}$  に中和エタノール  $20\text{ mL}$  を加え、加温して溶かし、フェノールフタレイン試液 2 滴及び  $0.1\text{ mol/L}$  水酸化ナトリウム液  $0.20\text{ mL}$  を加えるとき、液の色は赤色である。

(3) 重金属 本品  $1.0\text{ g}$  をとり、第 2 法により操作し、試験を行う。比較液には鉛標準液  $2.0\text{ mL}$  を加える ( $20\text{ ppm}$  以下)。

(4) ヒ素 本品  $1.0\text{ g}$  をとり、第 3 法により検液を調製し、試験を行う ( $2\text{ ppm}$  以下)。

(5) エチレングリコール及びジエチレングリコール 本品  $4.0\text{ g}$  を水に溶かし、正確に  $20\text{ mL}$  とし、試料溶液とする。別にエチレングリコール及びジエチレングリコール約  $25\text{ mg}$  ずつを精密に量り、水に溶かし、正確に  $100\text{ mL}$  とし、標準溶液とする。試料溶液及び標準溶液  $2\text{ }\mu\text{L}$  ずつを正確にとり、次の条件でガスクロマトグラフィーにより試験を行う。それぞれの液のエチレングリコールのピーク高さ  $H_{Ta}$  及び  $H_{Sa}$  並びにジエチレングリコールのピーク高さ  $H_{Tb}$  及び  $H_{Sb}$  を測定し、エチレングリコール及びジエチレングリコールの量を求めるとき、エチレングリコールとジエチレングリコールの含量の和は  $0.25\%$  以下である。

$$\text{エチレングリコールの量 (mg)} = M_a \times H_{Ta} / H_{Sa} \times 1/5$$

$$\text{ジエチレングリコールの量 (mg)} = M_b \times H_{Tb} / H_{Sb} \times 1/5$$

$M_a$  : エチレングリコールの秤取量 (mg)

$M_b$  : ジエチレングリコールの秤取量 (mg)

#### 操作条件

検出器 : 水素炎イオン化検出器

カラム : 内径約  $3\text{ mm}$ 、長さ約  $1.5\text{ m}$  の管にガスクロマトグラフィー用 D-ソルビトールを  $150\sim 180\text{ }\mu\text{m}$  のガスクロマトグラフィー用ケイソウ土に  $12\%$  の割合で被覆したものを充てんする。

カラム温度 :  $165^\circ\text{C}$  付近の一定温度

キャリアーガス : 窒素又はヘリウム

流量 : ジエチレングリコールの保持時間が約 8 分になるように調整する。

カラムの選定 : 標準溶液  $2\text{ }\mu\text{L}$  につき、上記の条件で操作するとき、エチレングリコール、ジエチレングリコールの順に流出し、それぞれのピークが完全に分離するものを用いる。



検出感度：標準溶液 2 μL から得たジエチレングリコールのピーク高さがフルスケールの約 80% になるように調整する。

**平均分子量試験** 無水フタル酸 42 g をとり、新たに蒸留したピリジン 300 mL を正確に量って入れた 1 L の遮光した共栓瓶に加え、強く振り混ぜて溶かした後、16 時間以上放置する。この液 25 mL を正確に量り、約 200 mL の耐圧共栓瓶に入れ、これに本品約 25 g を精密に量って加え、密栓し、これを丈夫な布で包み、あらかじめ  $98 \pm 2^\circ\text{C}$  に加熱した水浴中に入れる。この際瓶の中の液が水浴の液の中に浸るようにする。 $98 \pm 2^\circ\text{C}$  で 30 分間保った後、水浴から瓶を取り出し、室温になるまで空気中で放冷する。次に 0.5 mol/L 水酸化ナトリウム液 50 mL を正確に加え、更にフェノールフタレインのピリジン溶液 (1→100) 5 滴を加え、この液につき、0.5 mol/L 水酸化ナトリウム液で滴定する。ただし、滴定の終点は液が 15 秒間持続する淡赤色を呈するときとする。同様の方法で空試験を行う。

$$\text{平均分子量} = \text{試料の量 (g)} \times 4000 / (a - b)$$

ただし、 $a$ ：空試験における 0.5 mol/L 水酸化ナトリウム液の消費量 (mL)

$b$ ：試料の試験における 0.5 mol/L 水酸化ナトリウム液の消費量 (mL)

平均分子量は 4200 ~ 5100 である。

**水分** 3.0% 以下 (5 g, 直接滴定)。

**強熱残分** 0.30% 以下 (3 g)。

**貯法** 容器 気密容器。

**投与経路** 一般外用剤、歯科外用及び口中用。

医薬品添加物各条の部ポリオキシエチレン (196) ポリオキシプロピレン (67) グリコールの条を次のように改める。

109111

## ポリオキシエチレン (196) ポリオキシプロピレン (67) グリコール

### Polyoxyethylene (196) Polyoxypropylene (67) Glycol

本品は水にプロピレンオキシドを付加重合させて得られるポリプロピレングリコールにエチレンオキシドを付加重合したもので、 $\text{HO}(\text{C}_2\text{H}_4\text{O})_n(\text{C}_3\text{H}_6\text{O})_m(\text{C}_2\text{H}_4\text{O})_n\text{H}$  で表され、プロピレンオキシド及びエチレンオキシドの平均重合度は、それぞれ約 67 及び約 196 である。

**性状** 本品は白色の粉末又は粒で、わずかに特異なおいがあり、味はない。

本品は水、メタノール又はエタノール (95) に溶けやすく、ジエチルエーテルにほとんど溶けない。

本品は希塩酸に溶ける。

本品の水溶液 (1→40) の pH は 5.0 ~ 7.5 である。

凝固点：50 ~ 62°C

#### 確認試験

(1) 本品 0.2 g にリン酸 1.5 mL を加えて加熱する。発生するガスを水 1 mL、ペンタシアノニトロシル鉄(III)酸ナトリウム試液 2 滴及びジエタノールアミン 1 滴の混液中に通じるとき、液はだいたい色～赤紫色を呈し、直ちに暗褐色に変わる。

(2) 本品につき、赤外吸収スペクトル測定法の臭化カリウム錠剤法により測定するとき、波数  $3450\text{ cm}^{-1}$ 、 $2890\text{ cm}^{-1}$ 、 $1468\text{ cm}^{-1}$ 、 $1345\text{ cm}^{-1}$  及び  $1113\text{ cm}^{-1}$  付近に吸収を認める。

#### 純度試験

(1) 溶状 本品 0.20 g を水 20 mL に溶かすとき、液は無色澄明である。

(2) 酸 本品 5.0 g に中和エタノール 20 mL を加え、加温して溶かし、フェノールフタレイン試液 2 滴及び 0.1 mol/L 水酸化ナトリウム液 0.20 mL を加えるとき、液の色は淡赤色である。

(3) 重金属 本品 1.0 g をとり、第 2 法により操作し、試験を行う。比較液には鉛標準液 2.0 mL を加える (20 ppm 以下)。

(4) ヒ素 本品 1.0 g をとり、第 3 法により検液を調製し、試験を行う (2 ppm 以下)。

(5) エチレングリコール及びジエチレングリコール 本品 4.0 g をメタノールに加温して溶かし、正確に 20 mL とし、試料溶液とする。別にエチレングリコール及びジエチレングリコール約 25 mg ずつを精密に量り、メタノールに加温して溶かし、正確に 100 mL とし、標準溶液とする。試料溶液及び標準溶液 2  $\mu\text{L}$  ずつを正確にとり、次の条件でガスクロマトグラフィーにより試験を行う。それぞれの液のエチレングリコールのピーク高さ  $H_{Ta}$  及び  $H_{Sa}$  並びにジエチレングリコールのピーク高さ  $H_{Tb}$  及び  $H_{Sb}$  を測定し、エチレングリコール及びジエチレングリコールの量を求めるとき、エチレングリコールとジエチレングリコールの含量の和は 0.25 % 以下である。

$$\text{エチレングリコールの量 (mg)} = M_a \times H_{Ta} / H_{Sa} \times 1/5$$

$$\text{ジエチレングリコールの量 (mg)} = M_b \times H_{Tb} / H_{Sb} \times 1/5$$

$M_a$  : エチレングリコールの秤取量 (mg)

$M_b$  : ジエチレングリコールの秤取量 (mg)

#### 操作条件

検出器：水素炎イオン化検出器

カラム：内径 2 mm，長さ 2.5 m のガラス管に 150 ~ 180  $\mu\text{m}$  のガスクロマトグラフィー用多孔性スチレン-ジビニルベンゼン共重合体 (平均孔径 0.011  $\mu\text{m}$ ，表面積 500 ~ 550  $\text{m}^2/\text{g}$ ) を充てんする。

カラム温度：230℃ 付近の一定温度

キャリアーガス：窒素

流量：ジエチレングリコールの保持時間が約7分になるように調整する。

カラムの選定：標準溶液 2 μL につき、上記の条件で操作するとき、エチレングリコール、ジエチレングリコールの順に流出し、それぞれのピークが完全に分離するものを用いる。

検出感度：標準溶液 2 μL から得たジエチレングリコールのピーク高さがフルスケールの約 25% になるように調整する。

**平均分子量試験** 無水フタル酸 42 g をとり、新たに蒸留したピリジン 300 mL を正確に量って入れた 1 L の遮光した共栓瓶に加え、強く振り混ぜて溶かした後、16 時間以上放置する。この液 25 mL を正確に量り、約 200 mL の耐圧共栓瓶に入れ、これに本品約 25 g を精密に量って加え、密栓し、これを丈夫な布で包み、あらかじめ  $98 \pm 2^\circ\text{C}$  に加熱した水浴中に入れる。この際瓶の中の液が水浴の液の中に浸るようにする。 $98 \pm 2^\circ\text{C}$  で 30 分間保った後、水浴から瓶を取り出し、室温になるまで空気中で放冷する。次に 0.5 mol/L 水酸化ナトリウム液 50 mL を正確に加え、更にフェノールフタレインのピリジン溶液 (1→100) 5 滴を加え、この液につき、0.5 mol/L 水酸化ナトリウム液で滴定する。ただし、滴定の終点は液が 15 秒間持続する淡赤色を呈するときとする。同様の方法で空試験を行う。

$$\text{平均分子量} = \text{試料の量 (g)} \times 4000 / (a - b)$$

ただし、 $a$ ：空試験における 0.5 mol/L 水酸化ナトリウム液の消費量 (mL)

$b$ ：試料の試験における 0.5 mol/L 水酸化ナトリウム液の消費量 (mL)

平均分子量は 10000 ~ 15000 である。

**水分** 3.0% 以下 (5 g, 容量滴定法, 直接滴定)。

**強熱残分** 0.3% 以下 (3 g)。

**貯法** 容器 気密容器。

**投与経路** 一般外用剤。

医薬品添加物各条の部ポリオキシエチレンラノリンアルコールエーテル (5 E.O.) の条の次に次の一条を加える。

105345

## ポリオキシシル 35 ヒマシ油

Polyoxyl 35 Caster Oil

本品はヒマシ油にエチレンオキシドを付加重合させて得た非イオン界面活性剤で、

エチレンオキシドの平均付加モル数は約 35 である。

**性状** 本品は微黄色～黄色の粘稠性の液若しくはワセリン様又はろう様の物質で、わずかに特異なおいがある。

本品は水にやや溶けやすく、エタノール (95) と混和する。

#### 確認試験

(1) 本品を必要ならば加温して融解し、赤外吸収スペクトル測定法の液膜法により試験を行い、本品のスペクトルと本品の参照スペクトルを比較するとき、両者のスペクトルは同一波数のところに同様の強度の吸収を認める。

(2) 本品 0.1 g に希水酸化カリウム・エタノール試液 10 mL を加えて溶かし、水浴上で蒸発乾固する。残留物に水 5 mL を加えて溶かし、酢酸 (100) を滴加するとき、白色の沈殿を生じる。

(3) 本品 0.5 g に水 10 mL を加え、加温して溶かし、冷後、臭素試液 5 滴を加えるとき、試液の色は消える。

**粘度** 650 ～ 850 mPa·s (第 1 法, 25℃) .

**比重**  $d_{25}^{25}$  : 1.05 ～ 1.06

**酸価** 2.0 以下.

**けん化価** 60 ～ 75

**水酸基価** 65 ～ 80

**ヨウ素価** 25 ～ 35

#### 純度試験

(1) 重金属 本品 2.0 g をとり、第 2 法により操作し、試験を行う。比較液には鉛標準液 2.0 mL を加える (10 ppm 以下) .

(2) エチレンオキシド及び 1,4-ジオキサン 本品約 1 g を精密に量り、バイアルに入れ、水 1 mL を正確に加え、直ちに密栓する。バイアルを振り混ぜて内容物を均一化し、70℃ で 45 分間加温した後、内容物を試料溶液とする。別に 0.1 mg/mL エチレンオキシド標準液 2 mL を正確に量り、水を加えて正確に 100 mL とし、エチレンオキシド原液 (2 µg/mL) とする。また、1,4-ジオキサン 1.00 g を正確に量り、水に溶かし、正確に 100 mL とする。この液 5 mL を正確に量り、水を加えて正確に 50 mL とする。この液 5 mL を正確に量り、水を加えて正確に 50 mL とし、1,4-ジオキサン原液 (0.1 mg/mL) とする。本品約 1 g を精密に量り、バイアルに入れ、エチレンオキシド原液 (2 µg/mL) 及び 1,4-ジオキサン原液 (0.1 mg/mL) 0.5 mL ずつを正確に加え、直ちに密栓する。バイアルを振り混ぜて内容物を均一化し、70℃ で 45 分間加温した後、内容物を標準溶液とする。試料溶液及び標準溶液それぞれのバイアル内の気相部分のガス 1 mL ずつを正確にとり、次の条件でガスクロマトグラフィーにより試験を行い、それぞれの液のエチレンオキシドのピーク面積  $A_{T1}$  及び  $A_{S1}$ 、並びに 1,4-ジオキサンのピーク面積  $A_{T2}$  及び  $A_{S2}$  を測定する。次式によりエチレンオキシド及び

1,4-ジオキサンの量を求めるとき、それぞれ 1 ppm 以下及び 10 ppm 以下である。

$$\text{エチレンオキシドの量 (ppm)} = A_{T1} \times C_1 / (A_{S1} \times M_T - A_{T1} \times M_S)$$

$$\text{1,4-ジオキサンの量 (ppm)} = A_{T2} \times C_2 / (A_{S2} \times M_T - A_{T2} \times M_S)$$

$M_T$  : 試料溶液に用いた本品の秤取量 (g)

$M_S$  : 標準溶液に用いた本品の秤取量 (g)

$C_1$  : 標準溶液に添加したエチレンオキシドの量 ( $\mu\text{g}$ )

$C_2$  : 標準溶液に添加した 1,4-ジオキサンの量 ( $\mu\text{g}$ )

#### 試験条件

検出器 : 水素炎イオン化検出器

カラム : 内径 0.32 mm, 長さ 30 m のフューズドシリカ管の内面に膜厚 1.0  $\mu\text{m}$  でガスクロマトグラフィー用ポリメチルシロキサンを被覆したもの。

カラム温度 : 50°C 付近の一定温度で注入し, 5 分間保った後, 180°C になるまで 1 分間に 5°C の割合で昇温し, 更に 230°C になるまで 1 分間に 30°C の割合で昇温し, 230°C 付近の一定温度に 5 分間保つ。

注入口温度 : 150°C

検出器温度 : 250°C

キャリアーガス : ヘリウム

流量 : 1,4-ジオキサンの保持時間が約 9 分になるように調整する。

スプリット比 : 1 : 20

#### システム適合性

検出の確認 : 本品 1.0 g をバイアルに入れ, 水 0.8 mL, エチレンオキシド原液 (2  $\mu\text{g}/\text{mL}$ ) 0.1 mL 及び 1,4-ジオキサン原液 (0.1  $\text{mg}/\text{mL}$ ) 0.1 mL を正確に加え, 直ちに密栓する。バイアルを振り混ぜて内容物を均一化し, 70°C で 45 分間加温した後, 内容物をシステム適合性試験用溶液 (1) とする。システム適合性試験用溶液 (1) から得たエチレンオキシド及び 1,4-ジオキサンのピーク面積から試料溶液のそれぞれのピーク面積を引いた値は, 標準溶液のそれぞれのピーク面積から試料溶液のそれぞれのピーク面積を引いた値のそれぞれ 15 ~ 25% になることを確認する。

システムの性能 : エチレンオキシド原液 (2  $\mu\text{g}/\text{mL}$ ) 0.5 mL をバイアルに入れ, アセトアルデヒド溶液 (1 $\rightarrow$ 100000) 0.1 mL を加え, 直ちに密栓する。バイアルを振り混ぜて内容物を均一化し, 70°C で 45 分間加温した後, 内容物をシステム適合性試験用溶液 (2) とする。システム適合性試験用溶液 (2) のバイアル内の気相部分のガス 1 mL につき, 上記の条件で操作を行うとき, アセトアルデヒド, エチレンオキシドの順に流出し, その分離度は 2.0 以上である。

システムの再現性 : 標準溶液の気相部分のガス 1 mL につき, 上記の条件で試験を 6 回繰り返すとき, エチレンオキシドのピーク面積の相対標準偏差は 15 %

以下及び1,4-ジオキサンのピーク面積の相対標準偏差は10%以下である。

水分 3.0%以下 (1g, 直接滴定)。

強熱残分 0.3%以下 (2g)。

#### 貯法

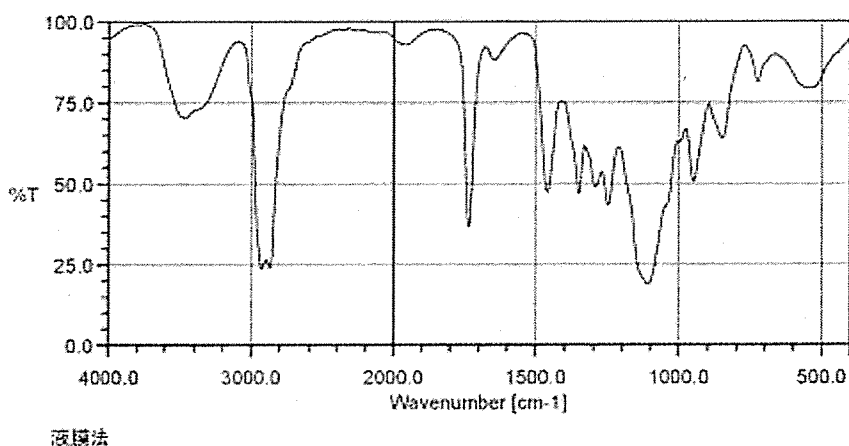
保存条件 遮光して保存する。

容器 気密容器。

投与経路 経口投与。

参照赤外吸収スペクトル

ポリオキシシル35ヒマシ油



医薬品添加物各条の部ポリソルベート20の条を次のように改める。

105440

## ポリソルベート20

Polysorbate 20

モノラウリン酸ポリオキシエチレンソルビタン (20 E.O.)

本品はソルビトール及び無水ソルビトールの水酸基の一部を主としてラウリン酸からなる脂肪酸で部分エステル化し、エチレンオキシドを付加重合したもので、ソルビトール及び無水ソルビトールそれぞれ1モル当たりのエチレンオキシドの平均付加モル数は約20である。

**性状** 本品は微黄色～黄色の液で、わずかに特異なおいがある。

本品は水、メタノール又はエタノール(95)と混和し、ジエチルエーテルに溶けにくい。

## 確認試験

- (1) 本品 0.5 g に水 10 mL 及び水酸化ナトリウム試液 10 mL を加え、5 分間煮沸し、直ちに加温した希塩酸を加えて酸性にし、冷却するとき、油分を分離する。
- (2) 本品 0.5 g に水 10 mL を加えて振り混ぜ、臭素試液 5 滴を加えるとき、試液の色は消えない。
- (3) 本品 0.1 g をフラスコに入れ、水酸化ナトリウムのメタノール溶液 (1→50) 2 mL を加え、還流冷却器を付けて水浴中で 30 分間加熱する。還流冷却器から、三フッ化ホウ素・メタノール試液 2 mL をフラスコに加え、更に 30 分間加熱する。次に還流冷却器からヘプタン 4 mL を加えて 5 分間加熱する。冷後、飽和塩化ナトリウム溶液 10 mL を加えて約 15 秒間振り混ぜる。更に飽和塩化ナトリウム溶液を加え、上層をフラスコの口まで上昇させる。上層 2 mL をとり、水 2 mL ずつで 3 回洗い、無水硫酸ナトリウムを加えて脱水したものを、試料溶液とする。別に、ガスクロマトグラフィー用ラウリン酸メチル 50 mg、ガスクロマトグラフィー用パルミチン酸メチル 50 mg、ガスクロマトグラフィー用ステアリン酸メチル 80 mg 及びガスクロマトグラフィー用オレイン酸メチル 100 mg を量り、ヘプタンを加えて 50 mL とし、標準溶液とする。試料溶液及び標準溶液 1  $\mu$ L につき、次の条件でガスクロマトグラフィーにより試験を行うとき、試料溶液から得た主ピークの保持時間は、標準溶液から得たラウリン酸メチルの保持時間に等しい。

### 試験条件

検出器：水素炎イオン化検出器

カラム：内径 0.25 mm、長さ 30 m のフューズドシリカ管の内面に、ガスクロマトグラフィー用ポリエチレングリコール 20M を 0.5  $\mu$ m の厚さで被覆する。

カラム温度：80°C から毎分 10°C で 220°C まで昇温し、220°C を 40 分間保持する。

注入口温度：250°C

検出器温度：250°C

キャリアーガス：ヘリウム

流量：ラウリン酸メチルのピークの保持時間が約 10 分となるように調整する。

スプリット比：1 : 50

### システム適合性

システムの性能：標準溶液 1  $\mu$ L につき、上記の条件で操作するとき、ラウリン酸メチル、パルミチン酸メチル、ステアリン酸メチル及びオレイン酸メチルの順に流出し、ステアリン酸メチルとオレイン酸メチルの分離度は 2.0 以上である。

粘度 350 ~ 550 mm<sup>2</sup>/s (第 1 法, 20°C) .

pH 本品 1.0 g を水 20 mL に溶かした液の pH は 4.0 ~ 7.0 である。

比重  $d_{20}^{20}$  : 1.090 ~ 1.130

酸価 4.0 以下.

けん化価 43 ~ 55

#### 純度試験

(1) 重金属 本品 1.0 g をとり, 第 2 法により操作し, 試験を行う. 比較液には鉛標準液 2.0 mL を加える (20 ppm 以下).

(2) ヒ素 本品 1.0 g をとり, 第 3 法により検液を調製し, 試験を行う (2 ppm 以下).

水分 3.0% 以下 (1 g, 逆滴定).

強熱残分 0.25% 以下 (1 g).

貯法 容 器 気密容器.

投与経路 経口投与, 静脈内注射, 皮下注射, 一般外用剤, 歯科外用及び口中用.

医薬品添加物各条の部ポリビニルアセタールジエチルアミノアセテートの条を次のように改める.

008803

## ポリビニルアセタールジエチルアミノアセテート

### Polyvinylacetal Diethylaminoacetate

本品はポリビニルアルコールとアセトアルデヒドが脱水して得たアセタール, また, 残りの水酸基の一部とジエチルアミノ酢酸がエステル結合したものである.

本品は定量するとき, 換算した脱水物に対し, 窒素 (N: 14.01) 1.5 ~ 2.5% を含む.

性状 本品は白色~淡黄褐色の塊又は粉末で, わずかに特異なおいがあり, 味はない.

本品は水又はジエチルエーテルにほとんど溶けない.

本品は 0.1 mol/L 塩酸試液に溶ける.

本品にメタノール, エタノール (95) 又はアセトンを加えるとき, 澄明又はわずかに混濁した粘性の液となる.

#### 確認試験

(1) 本品 10 mg に 0.5 mol/L 硫酸試液 1 mL を加え, 加温して溶かし, 冷後, リンタンゲステン酸試液 0.5 mL を加えるとき, 白色の沈殿を生じる.

(2) 本品のメタノール溶液 (1→10) をポリテトラフルオロエチレン製の滑らかな平板上に薄く流して薄膜とし, 減圧で 3 時間乾燥する. このものにつき, 赤外吸収スペクトル測定法の薄膜法により測定するとき, 波数 3500  $\text{cm}^{-1}$ , 1735  $\text{cm}^{-1}$  及び 1135  $\text{cm}^{-1}$  付近に吸収を認める.

粘度 本品の換算した脱水物 10.00 g に対応する量を正確に量り, メタノール 80 g を加



え、水浴上で加温して溶かす。冷後、メタノールを加えて 100.0 g とした後、必要ならば脱脂綿を用いてろ過し、 $25 \pm 0.1^\circ\text{C}$  で粘度測定法第 2 法により試験を行うとき、 $9.0 \sim 16.0 \text{ mPa}\cdot\text{s}$  である。

#### 純度試験

(1) 溶状 本品 0.5 g にメタノール 50 mL を加えて溶かすとき、液の混濁は次の比較液より濃くない。

比較液：0.005 mol/L 硫酸 3.0 mL をとり、水 30 mL 及び希塩酸 1 mL を加える。更に塩化バリウム試液 2 mL を加えて混和し、10 分間放置した後、水を加えて 50 mL とする。

(2) 重金属 本品 1.0 g をとり、第 3 法により操作し、試験を行う。比較液には鉛標準液 2.0 mL を加える (20 ppm 以下)。

(3) ヒ素 本品 1.0 g をとり、第 3 法により検液を調製し、試験を行う (2 ppm 以下)。

水分 4.0% 以下 (0.5 g, 直接滴定)。

強熱残分 0.30% 以下 (1 g)。

アセタール化度 本品約 2 g を精密に量り、メタノール 50 mL を加え、加温して溶かす。

冷後、0.5 mol/L 塩酸 10 mL を正確に加え、ブロムフェノールブルー試液 5 滴を加え、0.5 mol/L 水酸化ナトリウム液で液の色が淡緑色を呈するまで滴定した後、塩化ヒドロキシルアンモニウム溶液 (7→200) 50 mL を正確に加え、還流冷却器を付けて 2 時間加熱する。冷後、ブロムフェノールブルー試液 5 滴を加え、0.5 mol/L 水酸化ナトリウム液で滴定し、その消費量を  $a \text{ mL}$  とする。同様の方法で空試験を行い、0.5 mol/L 水酸化ナトリウム液の消費量を  $b \text{ mL}$  とする。

$$\text{アセタール化度 (\%)} = \frac{(a-b) \times 5.708}{\text{試料の量(g)}}$$

換算した脱水物に対しアセタール化度は 58～68% である。

定量法 本品約 0.1 g を精密に量り、窒素定量法により試験を行う。

$$0.005 \text{ mol/L 硫酸 } 1 \text{ mL} = 0.1401 \text{ mg N}$$

貯法 容器 密閉容器。

投与経路 経口投与。

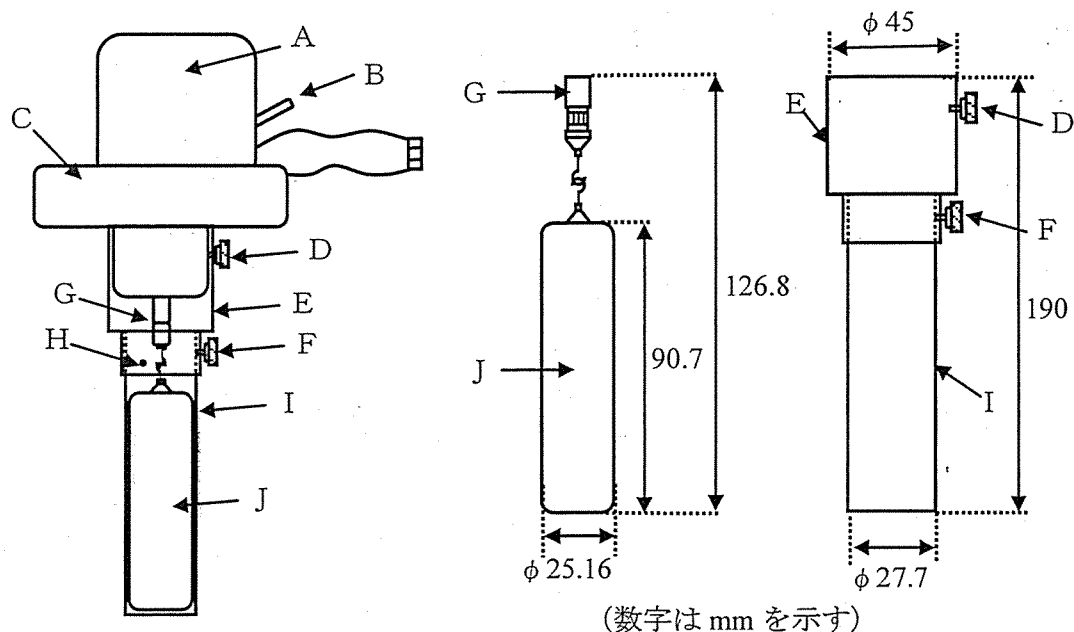
医薬品添加物各条の部ポリビニルアセタールジエチルアミノアセテートの条の次に次の一条を加える。

109120

ポリビニルアルコール・アクリル酸・メタクリル酸メチル共重合体



## ブルックフィールド型粘度計



- |            |             |          |
|------------|-------------|----------|
| A: 同期電動機   | E: 取付枠      | H: 浸液マーク |
| B: クラッチレバー | F: スリーブ締付ネジ | I: スリーブ  |
| C: 目盛板     | G: ジョイント    | J: ローター  |
| D: 取付枠締付ネジ |             |          |

(2) 操作法 本品の換算した乾燥物 10.00 g に対応する量を正確に量り、水 180 mL を加え、かき混ぜ機を用いて 10 分間かき混ぜる。液を 80°C に加温し、更に 30 分間かき混ぜて溶かす。冷後、水を加えて 200.0 g とし、試料溶液とする。ローター J をジョイント G に取り付けた後、取付枠 E を取り付け、取付枠締付ネジ D で固定する。試料溶液約 20 mL をスリーブ I に入れ、そのスリーブを取付枠に押し込み、スリーブ締付ネジ F で固定する。ただし、試料溶液の温度は  $25 \pm 0.1^\circ\text{C}$  とする。ローターの回転数は毎分 60 回転とする。60 秒後にクラッチレバー B を押して、目盛 C を固定した後、ローターの回転を止め、目盛を読み取り、換算乗数を乗じる。本品の粘度は表示粘度の 80 ~ 120 % である。

BL ローター 換算乗数 : 0.1

pH 本品 5.0 g に水 100 mL を加え、かき混ぜ機を用いて 10 分間かき混ぜる。液を 80°C に加温し、更に 30 分間かき混ぜて溶かす。冷後の液の pH は 4.5 ~ 5.5 である。

### 純度試験

(1) 重金属 本品 2.0 g をとり、第 2 法により操作し、試験を行う。比較液には鉛標準液 2.0 mL を加える (10 ppm 以下)。

(2) アセトン抽出物 本品約 5.0 g を精密に量り、ソックスレー抽出器を用い、ア

セトン 100 mL を加えて、約 85°C の水浴上で 3 時間抽出する。質量既知の 200 mL 蒸発皿に抽出したアセトンを入れ、少量のアセトンで抽出フラスコを洗浄して、抽出したアセトンに加える。この抽出液を蒸発乾固し、更に 105°C で恒量になるまで乾燥する。冷後、全質量を測定し、次式によりアセトン抽出物を求めるとき、その量は 1.0% 以下である。

$$\text{アセトン抽出物 (\%)} = \frac{\text{蒸発皿の全質量(g)} - \text{蒸発皿の空質量 (g)}}{\text{試料の量 (g)}} \times 100$$

(3) アクリル酸及びメタクリル酸メチル 本品の換算した乾燥物 10.00 g に対応する量を正確に量り、水 80 mL を加えてよく振り混ぜながら溶かし、静置して泡を除いた後、薄めたギ酸 (1→2000) 10 mL 及び水を加えて正確に 100 mL とし、試料溶液とする。別にアクリル酸 0.30 g 及びメタクリル酸メチル 0.50 g を正確に量り、水 500 mL を加えてよく振り混ぜながら溶かし、更に水を加えて正確に 1000 mL とする。この液 10 mL を正確に量り、薄めたギ酸 (1→2000) 10 mL 及び水を加えて正確に 100 mL とし、標準溶液とする。試料溶液及び標準溶液 1 μL につき、次の条件でガスクロマトグラフィーにより試験を行うとき、試料溶液から得たアクリル酸及びメタクリル酸メチルのピーク面積は、標準溶液のそれぞれのピーク面積より大きくない (アクリル酸 300 ppm 以下、メタクリル酸メチル 500 ppm 以下)。

#### 試験条件

検出器：水素炎イオン化検出器

カラム：内径 0.53 mm、長さ 30 m のフューズドシリカ管の内面にガスクロマトグラフィー用ポリメチルシロキサンを厚さ 5.0 μm に被覆したもの。

カラム温度：45°C 付近の一定温度

キャリアーガス：ヘリウム

流量：メタクリル酸メチルの保持時間が約 5 分になるように調整する。

#### システム適合性

システムの性能：標準溶液につき、上記の条件で操作するとき、メタクリル酸メチル、アクリル酸の順に流出し、その分離度は 1.5 以上である。

システムの再現性：標準溶液につき、上記の条件で試験を 6 回繰り返すとき、被検物質のピーク面積の相対標準偏差は 15% 以下である。

**乾燥減量** 6.0% 以下 (1 g, 105°C, 2 時間)。

**強熱残分** 0.5% 以下 (1.0 g)。

**貯法** 容器 密閉容器。

**投与経路** 経口投与。

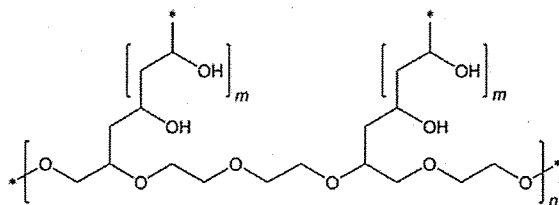
医薬品添加物各条の部ポリビニルアルコール (部分けん化物) の条の次に次の一条を

加える。

109121

## ポリビニルアルコール・ポリエチレングリコール・ グラフトコポリマー

Polyvinyl Alcohol · Polyethylene Glycol Graft Copolymer



本品は、幹重合体がポリエチレングリコールで、枝重合体がポリビニルアルコールであるグラフト共重合体であり、流動化剤として軽質無水ケイ酸を含む。

ポリビニルアルコールとポリエチレングリコールの含量比は 75 : 25 である。

**性状** 本品は白色～淡黄色の粉末である。

本品は水に溶解やすく、エタノール (99.5) 又はメタノールにほとんど溶けない。  
本品に水を加えるとき、粘性の液となる。

**確認試験** 本品の水溶液 (3→100) 0.2 mL をガラス板上に薄くひろげ、熱風で乾燥して得た膜につき、赤外吸収スペクトル測定法の薄膜法により試験を行い、本品のスペクトルと本品の参照スペクトルを比較するとき、両者のスペクトルは同一波数のところに同様の強度の吸収を認める。

**粘度** 50～250 mPa·s (20% (w/w) , 第2法, 23°C)

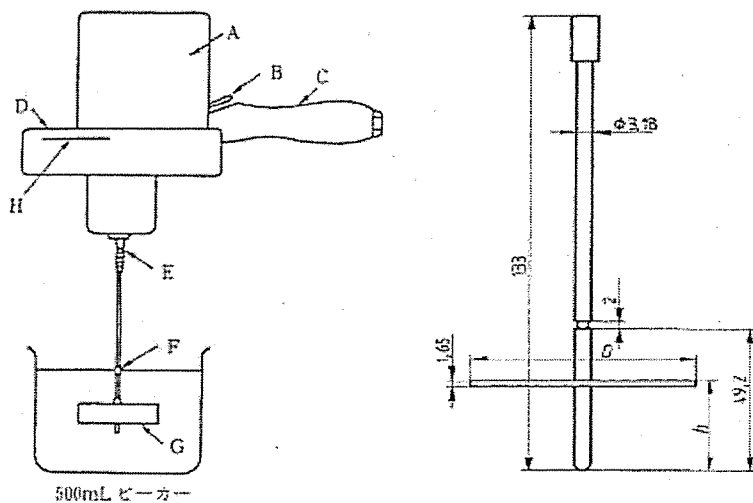
操作条件

粘度計：ブルックフィールド型粘度計

ローター番号：No.2

回転速度：100 rpm

## ブルックフィールド型粘度計



D: 47.0mm    h: 27.0mm

- |             |           |          |
|-------------|-----------|----------|
| A : 同期電動機   | D : 目盛板   | G : ローター |
| B : クラッチレバー | E : ジョイント | H : 指針   |
| C : レバー     | F : 浸液マーク |          |

**pH** 本品 1.0g を水 5.0mL に溶かした液の pH は 5.0～8.0 である。

**エステル価** 10～70  ただし、次の方法によりけん化価及び酸価を測定し、その差から求める。

**けん化価** 本品約 5g を精密に量り、150 mL のフラスコに入れ、正確に 0.5 mol/L 水酸化カリウム・エタノール液 50 mL を加え、かき混ぜて溶かした後、これに小還流冷却器又は長さ 750 mm、直径 6 mm の空気冷却器を付け、水浴中でしばしば振り混ぜて 30 分間加熱する。冷後、フェノールフタレイン試液 1 mL を加え、直ちに 0.5 mol/L 塩酸で過量の水酸化カリウムを滴定する。ただし、冷時濁りを生じるときは、温時滴定する。同様の方法で空試験を行う。

$$\text{けん化価} = (a-b) \times 28.05 / \text{試料の量 (g)}$$

*a* : 空試験における 0.5 mol/L 塩酸の消費量 (mL)

*b* : 試料を用いたときの 0.5 mol/L 塩酸の消費量 (mL)

**酸価** 本品約 5g を精密に量り、150 mL のフラスコに入れ、水 100 mL を加え、かき混ぜて溶かす。0.01 mol/L 水酸化カリウム・エタノール液で滴定する(電位差滴定)。同様の方法で空試験を行い、補正する。

$$\text{酸価} = (b-a) \times 0.5611 / \text{試料の量 (g)}$$

*a* : 空試験における 0.01 mol/L 水酸化カリウム・エタノール液の消費量 (mL)

*b* : 試料を用いたときの 0.01 mol/L 水酸化カリウム・エタノール液の消費量

(mL)

### 純度試験

(1) 重金属 本品 1.0 g をネスラー管にとり、水適量に溶かし 40 mL とする。これに希酢酸 2 mL を加え、孔径 0.1  $\mu\text{m}$  のメンブランフィルターで吸引しながらろ過する。更に水を加えて 50 mL とする。これを検液とし、試験を行う。比較液は、鉛標準液 2.0 mL をネスラー管にとり、希酢酸 2 mL 及び水約 30 mL を加え、孔径 0.1  $\mu\text{m}$  のメンブランフィルターで吸引しながらろ過する。更に水を加えて 50 mL とする (20 ppm 以下)。

(2) エチレンオキシド及び 1,4-ジオキサン 本品約 1 g を精密に量り、バイアルに入れ、水 5 mL を正確に加え、直ちに密栓する。バイアルを振り混ぜて内容物を均一にし、70°C で 45 分間加温した後、内容物を試料溶液とする。別に 0.1 mg/mL エチレンオキシド標準液 2 mL を正確に量り、水を加えて正確に 100 mL とする。この液 5 mL を正確に量り、水を加えて正確に 25 mL とし、エチレンオキシド原液 (0.4  $\mu\text{g}/\text{mL}$ ) とする。また、1,4-ジオキサン約 1 g を精密に量り、水に溶かし、正確に 100 mL とする。この液 5 mL を正確に量り、水を加えて正確に 100 mL とする。この液 2 mL を正確に量り、水を加えて正確に 50 mL とし、1,4-ジオキサン原液 (20  $\mu\text{g}/\text{mL}$ ) とする。本品約 1 g を精密に量り、バイアルに入れ、エチレンオキシド原液 (0.4  $\mu\text{g}/\text{mL}$ ) 及び 1,4-ジオキサン原液 (20  $\mu\text{g}/\text{mL}$ ) 2.5 mL ずつを正確に加え、直ちに密栓する。バイアルを振り混ぜて内容物を均一にし、70°C で 45 分間加温した後、内容物を標準溶液とする。試料溶液及び標準溶液それぞれのバイアル内の気相部分のガス 1 mL ずつを正確にとり、次の条件でガスクロマトグラフィーにより試験を行い、それぞれの液のエチレンオキシドのピーク面積  $A_{T1}$  及び  $A_{S1}$ 、並びに 1,4-ジオキサンのピーク面積  $A_{T2}$  及び  $A_{S2}$  を測定する。次式によりエチレンオキシド及び 1,4-ジオキサンの量を求めるとき、それぞれ 1 ppm 以下及び 10 ppm 以下である。

$$\text{エチレンオキシドの量 (ppm)} = A_{T1} \times C_1 / (A_{S1} \times M_T - A_{T1} \times M_S)$$

$$\text{1,4-ジオキサンの量 (ppm)} = A_{T2} \times C_2 / (A_{S2} \times M_T - A_{T2} \times M_S)$$

$M_T$  : 試料溶液に用いた本品の秤取量 (g)

$M_S$  : 標準溶液に用いた本品の秤取量 (g)

$C_1$  : 標準溶液に添加したエチレンオキシドの量 ( $\mu\text{g}$ )

$C_2$  : 標準溶液に添加した 1,4-ジオキサンの量 ( $\mu\text{g}$ )

### 試験条件

検出器 : 水素炎イオン化検出器

カラム : 内径 0.32 mm, 長さ 30 m のフューズドシリカ管の内面に膜厚 1.0  $\mu\text{m}$  でガスクロマトグラフィー用ポリメチルシロキサンを被覆したもの。

カラム温度 : 50°C 付近の一定温度で注入し、5 分間保った後、180°C になるまで 1 分間に 5°C の割合で昇温し、更に 230°C になるまで 1 分間に 30°C の割合で

昇温し、230°C 付近の一定温度に 5 分間保つ。

注入口温度：150°C

検出器温度：250°C

キャリアーガス：ヘリウム

流量：1,4-ジオキサンの保持時間が約 9 分になるように調整する。

スプリット比：1：20

#### システム適合性

検出の確認：本品 1.0 g をバイアルに入れ、水 4.0 mL、エチレンオキシド原液 (0.4 µg/mL) 0.5 mL 及び 1,4-ジオキサン原液 (20 µg/mL) 0.5 mL を正確に加え、直ちに密栓する。バイアルを振り混ぜて内容物を均一化し、70°C で 45 分間加温した後、内容物をシステム適合性試験用溶液 (1) とする。システム適合性試験用溶液 (1) から得たエチレンオキシド及び 1,4-ジオキサンのピーク面積から試料溶液のそれぞれのピーク面積を引いた値は、標準溶液のそれぞれのピーク面積から試料溶液のそれぞれのピーク面積を引いた値のそれぞれ 15～25% になることを確認する。

システムの性能：エチレンオキシド原液 (0.4 µg/mL) 2.5 mL をバイアルに入れ、アセトアルデヒド溶液 (1→100000) 0.1 mL を加え、直ちに密栓する。バイアルを振り混ぜて内容物を均一にし、70°C で 45 分間加温した後、内容物をシステム適合性試験用溶液 (2) とする。システム適合性試験用溶液 (2) のバイアル内の気相部分のガス 1 mL につき、上記の条件で操作を行うとき、アセトアルデヒド、エチレンオキシドの順に流出し、その分離度は 2.0 以上である。

システムの再現性：標準溶液の気相部分のガス 1 mL につき、上記の条件で試験を 6 回繰り返すとき、エチレンオキシドのピーク面積の相対標準偏差は 15% 以下及び 1,4-ジオキサンのピーク面積の相対標準偏差は 10% 以下である。

(3) 酢酸 本品 0.200 g を正確に量り、水に溶かし、超音波を用いて分散した後、水を加えて正確に 10 mL とし、試料溶液とする。別に、酢酸 (100) 30 mg 及びクエン酸一水和物 30 mg を正確に量り、0.005 mol/L 硫酸試液に溶かし、正確に 100 mL とし、標準溶液とする。試料溶液及び標準溶液 20 µL ずつを正確にとり、次の条件で液体クロマトグラフィーにより試験を行う。それぞれの液の酢酸のピーク面積  $A_T$  及び  $A_S$  を測定するとき、 $A_T$  は  $A_S$  より大きくない (1.5% 以下)。

#### 試験条件

検出器：紫外吸光光度計 (波長：205 nm)

カラム：内径 4.6 mm、長さ 25 cm のステンレス管に 5 µm の液体クロマトグラフィー用オクタデシルシリル化シリカゲルを充てんする。

カラム温度：40°C 付近の一定温度

移動相：0.005 mol/L 硫酸試液



流量：毎分 1.0 mL

各試料溶液及び標準溶液注入後、アセトニトリル/0.005 mol/L 硫酸試液混液 (1:1) でカラムを洗浄する。

#### システム適合性

システムの性能：標準溶液 20  $\mu$ L につき、上記の条件で操作を行うとき、酢酸、クエン酸の順に溶出し、その分離度は 2.0 以上である。

システムの再現性：標準溶液 20  $\mu$ L につき、上記の条件で試験を 6 回繰り返すとき、酢酸のピーク面積の相対標準偏差は 2.0 % 以下である。

(4) 酢酸ビニル 本品 0.250 g を正確に量り、メタノール 4 mL を加え、超音波を用いて分散する。冷後、水を加えて正確に 10 mL とする。10 分間遠心分離し、必要ならば更に遠心分離し、上澄液が澄明になったら、上澄液を孔径 0.2  $\mu$ m のメンブランフィルターでろ過し、試料溶液とする。別に酢酸ビニル 50 mg を正確に量り、メタノールに溶かし、正確に 100 mL とする。この液 5 mL を正確に量り、移動相 A を加えて正確に 100 mL とする。この液 10 mL を正確に量り、移動相 A を加えて正確に 100 mL とし、標準溶液とする。試料溶液及び標準溶液 10  $\mu$ L ずつを正確にとり、次の条件で液体クロマトグラフィーにより試験を行う。それぞれの液の酢酸ビニルのピーク面積  $A_T$  及び  $A_S$  を測定するとき、 $A_T$  は  $A_S$  より大きくない (100 ppm 以下)。

#### 試験条件

検出器：紫外吸光光度計 (波長：205 nm)

カラム：内径 4.0 mm、長さ 25 cm のステンレス管に 5  $\mu$ m 液体クロマトグラフィー用オクタデシルシリル化シリカゲルを充填する。

カラム温度：30°C 付近の一定温度

移動相 A：水/液体クロマトグラフィー用アセトニトリル/メタノール混液 (18:1:1)

移動相 B：水/液体クロマトグラフィー用アセトニトリル/メタノール混液 (10:9:1)

移動相の送液：移動相 A 及び B の混合比を次のように変えて濃度勾配制御する。

注入後の時間(分)	移動相 A (vol%)	移動相 B (vol%)
0-2	100	0
2-40	100→85	0→15
40-42	85→0	15→100
42-48	0	100
48-51	0→100	100→0

流量：毎分 1.0 mL

#### システム適合性

システムの性能：酢酸ビニル 50 mg 及び 1-ビニル-2-ピロリドン 50 mg をとり、メタノール 10 mL を加え、必要ならば超音波を用いて溶かし、移動相 A を加え 50 mL とする。この液 10 mL を量り、移動相 A を加えて 100 mL とする。この液 5 mL を量り、移動相 A を加えて 100 mL とし、システム適合性試験用溶液とする。システム適合性試験用溶液 10  $\mu$ L につき、上記の条件で操作を行うとき、ビニルピロリドンと酢酸ビニルの分離度は 5.0 以上である。

システムの再現性：システム適合性溶液 10  $\mu$ L につき、上記の条件で試験を 6 回繰り返すとき、ビニルピロリドンのピーク面積の相対標準偏差は 5.0 % 以下である。

**乾燥減量** 5.0 % 以下 (1 g, 105°C, 3 時間) .

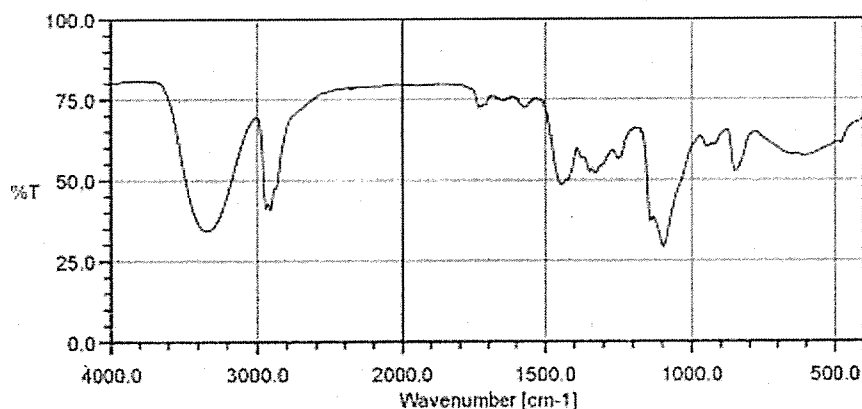
**強熱残分** 2.0 % 以下 (1 g) .

**貯法** 容 器 気密容器.

**投与経路** 経口投与.

参照赤外吸収スペクトル

ポリビニルアルコール・ポリエチレングリコール・グラフトコポリマー



薄層法

医薬品添加物各条の部マレイン化ロジングリセリンエステルを次のように改める。

120064

## マレイン化ロジングリセリンエステル

Maleated Rosin Glycerin Ester

本品はロジンに 12~14% のグリセリン (日局) 及び 7~9% の無水マレイン酸を

加えて、反応させてエステル化を行い、減圧で未反応のグリセリン及び無水マレイン酸を除き、冷後、フレーク状にしたものである。

**性状** 本品は淡黄色の透明なフレーク状で、においはないか、又はわずかに特異なおいがある。

本品はアセトン又はジエチルエーテルに溶解やすく、エタノール (95) 又は無水酢酸に溶けにくく、水にほとんど溶けない。

#### 確認試験

(1) 本品の粉末 0.1 g に無水酢酸 10 mL を加え、水浴上で加熱して溶かし、冷後、硫酸 1 滴を加えるとき、液は直ちに紫赤色を呈する。

(2) 本品の粉末 1 g に水酸化ナトリウム試液 5 mL 及び水 5 mL を加えて激しく振り混ぜるとき、液は淡黄色に混濁し、持続する泡を生じる。

(3) 本品の粉末 0.5 g に硫酸水素カリウム 1 g を加えて加熱するとき、アクロレインよりの刺激臭を発生する。

(4) 本品につき、赤外吸収スペクトル測定法の臭化カリウム錠剤法により測定するとき、波数  $1850\text{ cm}^{-1}$ 、 $1780\text{ cm}^{-1}$ 、 $1730\text{ cm}^{-1}$ 、 $1225\text{ cm}^{-1}$  及び  $1130\text{ cm}^{-1}$  付近に吸収を認める。

**軟化点** 120～130°C

(1) 装置 図 1～5 に示すものを用いる。

A : 鋼球 (径 9.5 mm, 質量 3.5 g)

B : 環 (黄銅製で、その概略は図 2 による)

C : 環の支持板 (金属製で、その概略は図 3 による)

D : 底板 (その概略は図 4 による。対流孔 J を 40 個もつ)

E : 定置板 (その概略は図 5 による)

F : 温度計 (その水銀球の中心が、環の指示板 C の下面と同じ高さになるようにする)

G : ガラス容器

H : 環の支持孔

I : 温度計の水銀球の入る穴

J : 対流孔 (径約 4 mm)

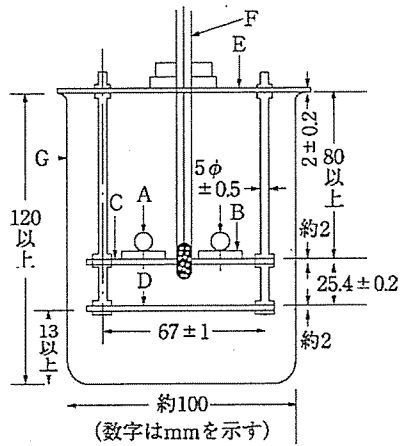


図 1

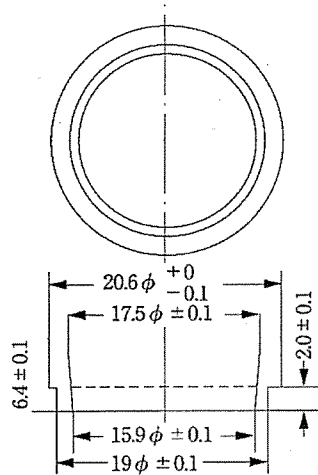


図 2

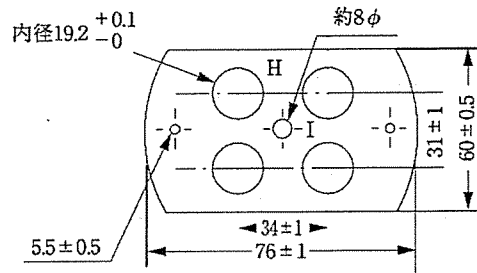


図 3

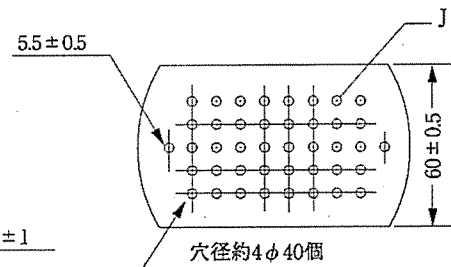


図 4

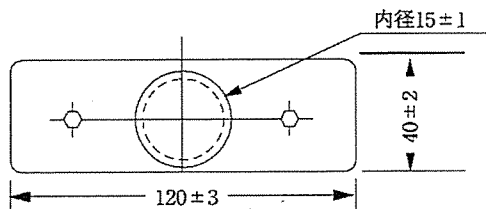


図 5

(図 2～図 5 数字はmmを示す)

(2) 操作法 試料をできるだけ低温で融解し、次に環 B を平らな金属板の上に置き、融解した試料を泡が入らないように注意しながら B の中に満たし、室温で 40 分間放置し、少し加熱した小刀で、B の上端を含む平面から盛り上がった部分を切りとる。次にガラス容器 G に、シリコン油を深さ 90 mm 以上となるまで入れ、予想した軟化点の約 60°C 下の温度に保つ。B 中の試料の表面の中央に鋼球 A を載せ、この B を支持孔 H にはめる。次に B の上面からシリコン油までの距離を  $50 \pm 2$  mm とし、15～

20 分間放置した後、加熱を始める。毎分  $5 \pm 0.5^\circ\text{C}$  上がるように加熱を続ける。試料が次第に軟化して B から流れ落ちて底板 D に接触したときの温度を軟化点とする。測定は 1 回に 4 個の B を用いて 2 回以上行い、その平均値をとる。

**酸価** 19～24

**純度試験** 重金属 本品の粉末 1.0 g をとり、第 2 法により操作し、試験を行う。比較液には鉛標準液 2.0 mL を加える (20 ppm 以下)。

**強熱残分** 0.10% 以下 (1 g)。

**貯法** 容 器 気密容器。

**投与経路** 一般外用剤。

医薬品添加物各条の部マロン酸の条の次に次の二条を加える。

109900

## D-マンニトール・キシリトール・結晶セルロース・ クロスポビドン・無水リン酸水素カルシウム混合物

D-Mannitol · Xylitol · Microcrystalline Cellulose ·

Crospovidone · Anhydrous Dibasic Calcium Phosphate Mixture

本品は、D-マンニトール (日局)、キシリトール (日局)、結晶セルロース (日局)、「クロスポビドン」及び無水リン酸水素カルシウム (日局) を水に加えて懸濁液とし、噴霧乾燥したものである。

本品は定量するとき、D-マンニトール ( $\text{C}_6\text{H}_{14}\text{O}_6$ : 182.17) 62.3～67.2%，キシリトール ( $\text{C}_5\text{H}_{12}\text{O}_5$ : 152.15) 4.2～5.8%，無水リン酸水素カルシウム ( $\text{CaHPO}_4$ : 136.06) 3.4～4.6%，クロスポビドン 7.0～9.2% 及び結晶セルロース 16.2～19.8% を含む。

**性状** 本品は白色～微黄色の粉末である。

### 確認試験

(1) 塩化亜鉛 20 g 及びヨウ化カリウム 6.5 g を水 10.5 mL に溶かし、ヨウ素 0.5 g を加えて 15 分間振り混ぜる。この液 2 mL を時計皿にとり、本品約 0.1 g を分散するとき、分散物は青紫色を呈する。

(2) 本品 0.5 g に薄めた塩酸 (1→6) 10 mL を加え、加温し、遠心分離する。その上澄液 8 mL にアンモニア試液 2.5 mL を振り混ぜながら滴加し、シュウ酸アンモニウム試液 5 mL を加えるとき、白色の沈殿を生じる。

(3) 定量法 (4) 結晶セルロースの抽出残留物を希硝酸 10 mL 及び水 50 mL で洗い、 $105^\circ\text{C}$  で 3 時間乾燥する。この乾燥品につき、赤外吸収スペクトル測定法の臭化カリウム錠剤法により測定するとき、波数  $2950\text{ cm}^{-1}$ ,  $1660\text{ cm}^{-1}$ ,  $1420\text{ cm}^{-1}$  及び  $1290\text{ cm}^{-1}$

付近に吸収を認める。

(4) 本品 5 g に水 10 mL を加え、10 分間激しく振り混ぜ、遠心分離する。その上澄液をろ過し、試料溶液とする。その試料溶液 5 滴に塩化鉄(III)試液 1 mL 及び水酸化ナトリウム溶液 (1→5) 5 滴を加えるとき、黄色の沈殿を生じ、これを強く振り混ぜるとき、液は澄明となる。更に水酸化ナトリウム溶液 (1→5) を追加しても沈殿を生じない。

**乾燥減量** 1.5% 以下 (1 g, 105°C, 4 時間)。

#### 定量法

(1) D-マンニトール及びキシリトール 本品約 5 g を粉碎し、その約 1 g (D-マンニトールとして 0.65 g 相当量, キシリトールとして 50 mg 相当量) を精密に量り、内標準溶液 25 mL を加え、10 分間激しく振り混ぜる。この液を遠心分離し、上澄液をとり、残留物に内標準溶液を 25 mL ずつで 2 回抽出し、同様に操作して先の上澄液に合わせる。これに内標準溶液を加えて正確に 100 mL とし、試料溶液とする。別に D-マンニトール (日局) 約 0.65 g 及びキシトール (日局) 約 50 mg を精密に量り、内標準溶液を加えて正確に 100 mL とし、標準溶液とする。試料溶液及び標準溶液 15  $\mu$ L につき、次の条件で液体クロマトグラフィーにより試験を行い、試料溶液の内標準物質のピーク面積に対する D-マンニトール及びキシリトールのピーク面積の比  $Q_{Ta}$  及び  $Q_{Tb}$  並びに標準溶液の内標準物質のピーク面積に対する D-マンニトール及びキシリトールのピーク面積の比  $Q_{Sa}$  及び  $Q_{Sb}$  を求める。

$$\text{D-マンニトールの量 (mg)} = M_{Sa} \times Q_{Ta} / Q_{Sa}$$

$$\text{キシリトールの量 (mg)} = M_{Sb} \times Q_{Tb} / Q_{Sb}$$

$M_{Sa}$ : D-マンニトール (日局) の秤取量 (mg)

$M_{Sb}$ : キシリトール (日局) の秤取量 (mg)

内標準溶液 エリスリトール溶液 (1→200)

#### 操作条件

検出器: 示差屈折計

カラム: 内径 4.6 mm, 長さ 25 cm のステンレス管にポリアミンを化学結合した 5  $\mu$ m の液体クロマトグラフィー用シリカゲルを充てんしたもの。

カラム温度: 35°C 付近の一定温度

移動相: エタノール (99.5) / 酢酸エチル / アセトニトリル / 水混液 (6 : 6 : 5 : 3)

流量: D-マンニトールの保持時間が約 10 分になるように調整する。

#### システム適合性

システムの性能: 標準溶液 15  $\mu$ L につき、上記の条件で操作するとき、内標準物質、キシリトール、D-マンニトールの順に溶出し、それぞれのピークの分離度は 1.5 以上である。

システムの再現性: 標準溶液 15  $\mu$ L につき、上記の条件で試験を 6 回繰り返すと

き、内標準物質のピーク面積に対するキシリトール及び D-マンニトールのピーク面積の比の相対標準偏差は各々 2.0% 以下である。

(2) 無水リン酸水素カルシウム 本品約 5 g を粉砕し、その約 2 g (無水リン酸水素カルシウムとして 80 mg 相当量) を精密に量り、希塩酸 20 mL を加え、水浴上で 15 分間加熱する。更に 15 分間振り混ぜた後、ガラスろ過器 (G4) を用いてろ過し、ろ液をとる。残留物を熱湯 60 mL で洗い、ろ液と合わせ、水を加え正確に 100 mL とし、試料溶液とする。この試料溶液 30 mL を正確に量り、0.02 mol/L エチレンジアミン四酢酸二水素二ナトリウム液 20 mL を正確に加え、水 50 mL 及び pH 10.7 のアンモニア・塩化アンモニウム緩衝液 10 mL を加え、アンモニア水 (28) にて pH 10 に調整した後、0.02 mol/L 酢酸亜鉛液で滴定する (指示薬: エリオクロムブラック T・塩化ナトリウム指示薬 25 mg)。ただし、滴定の終点は液の青色が 30 秒間持続する赤紫色を呈するときとする。同様の方法で空試験を行う。

0.02 mol/L エチレンジアミン四酢酸二水素二ナトリウム液 1 mL

$$= 2.721 \text{ mg CaHPO}_4$$

(3) クロスポビドン 本品約 5 g を粉砕し、その約 0.25 g (クロスポビドンとして 20 mg 相当量) を精密に量り、ケルダールフラスコに入れ、これに硫酸カリウム 10 g 及び硫酸銅(II)五水和物 1 g の混合物を粉末とし、その 1 g を加え、フラスコの首に附着した試料を少量の水で洗い込み、更にフラスコの内壁に沿って硫酸 7 mL を加える。次にフラスコを振り動かしながら、過酸化水素 (30) 1 mL を少量ずつ内壁に沿って注意して加える。フラスコを徐々に加熱し、更にフラスコの首で硫酸が液化する程度に加熱する。液が緑色澄明になり、フラスコの内壁に炭化物を認めなくなったとき、加熱をやめる。必要ならば冷却した後、過酸化水素 (30) 少量を追加し、再び加熱する。冷後、水 20 mL を注意しながら加えて冷却する。次に、フラスコをあらかじめ水蒸気を通じて洗った蒸留装置に連結する。受器にはホウ酸溶液 (1→25) 15 mL 及びブロモクレゾールグリーン・メチルレッド試液 3 滴を入れ、適量の水を加え、冷却器の下端をこの液に浸す。漏斗から水酸化ナトリウム溶液 (2→5) 30 mL を加え、注意して水 10 mL で洗い込み、直ちにピンチコック付きゴム管のピンチコックを閉じ、水蒸気を通じて留液 80 ~ 100 mL を得るまで蒸留する。冷却器の下端を液面から離し、少量の水でその部分を洗い込み 0.005 mol/L 硫酸で滴定する。ただし、滴定の終点は液の緑色が微灰青色を経て微灰赤紫色に変わるときとする。同様の方法で空試験を行い、補正する。

$$0.005 \text{ mol/L 硫酸 } 1 \text{ mL} = 0.1401 \text{ mg N}$$

得られた窒素 (N) の量からクロスポビドンの量を求める。

$$\text{クロスポビドンの量 (mg)} = \text{窒素の量 (mg)} / 0.119$$

$$0.119 : \text{クロスポビドン中の窒素理論含量 } 11.9 (\%) / 100$$

(4) 結晶セルロース 本品約 5 g を粉砕し、その約 0.5 g (結晶セルロースとして 90

mg 相当量) を精密に量り、希塩酸 30 mL を加え、15 分間振り混ぜた後、遠心分離し、上澄液を除く。残留物に水 30 mL を加え、15 分間振り混ぜた後、遠心分離し、上澄液を除く。更に水 30 mL で同様に操作して上澄液を除く。残留物に銅アンモニア液約 15 mL を加え、15 分間振り混ぜた後、遠心分離し、上澄液をとり、残留物を銅アンモニア液を 15 mL ずつで 2 回抽出し、同様に操作して先の上澄液に合わせ、アンモニア水 (28) を加えて正確に 50 mL とする。この液 10 mL を正確にとり、1/6 mol/L ニクロム酸カリウム液 10 mL を正確に加える。冷水中で硫酸 30 mL を徐々に加えた後、約 80°C の水浴中で 30 分間加熱し、冷後、水を加えて正確に 100 mL とする。この液 5 mL を正確に量り、水 40 mL を加えて、0.02 mol/L 硫酸アンモウム鉄(II)液で滴定する(電位差滴定法、白金電極)。銅アンモニア液 10 mL を正確に量り、同様の方法で空試験を行う。

0.02 mol/L 硫酸アンモニウム鉄(II)液 1 mL = 0.1351 mg 結晶セルロース

貯法 容 器 気密容器。

投与経路 経口投与。

109901

## D-マンニトール・キシリトール・結晶セルロース・ クロスポビドン・メタケイ酸アルミン酸マグネシウム混合物

D-Mannitol · Xylitol · Microcrystalline Cellulose ·  
Crospovidone · Magnesium Aluminometasilicate Mixture

本品は、D-マンニトール(日局)、キシリトール(日局)、結晶セルロース(日局)、「クロスポビドン」及びメタケイ酸アルミン酸マグネシウム(局外規)を水に加えて懸濁液とし、噴霧乾燥したものである。

本品は定量するとき、D-マンニトール( $C_6H_{14}O_6$ : 182.17) 62.3～67.2%、キシリトール( $C_5H_{12}O_5$ : 152.15) 4.2～5.8%、メタケイ酸アルミン酸マグネシウム 5.9～8.0%、クロスポビドン 6.8～9.2% 及び結晶セルロース 13.5～16.5% を含む。

性状 本品は白色～微黄色の粉末である。

### 確認試験

(1) 塩化亜鉛 20 g 及びヨウ化カリウム 6.5 g を水 10.5 mL に溶かし、ヨウ素 0.5 g を加えて 15 分間振り混ぜる。この液 2 mL を時計皿にとり、本品約 0.1 g を分散するとき、分散物は青紫色を呈する。

(2) 定量法(4) 結晶セルロースの抽出残留物を希硝酸 10 mL と水 50 mL で洗い、105°C で 3 時間乾燥する。この乾燥品につき、赤外吸収スペクトル測定法の臭化カリウム錠剤法により測定するとき、波数  $2950\text{ cm}^{-1}$ 、 $1660\text{ cm}^{-1}$ 、 $1420\text{ cm}^{-1}$  及び  $1290\text{ cm}^{-1}$



付近に吸収を認める。

(3) 本品 0.5 g を 500°C で強熱し、灰化する。冷後、薄めた硫酸 (1→3) 3 mL を加えて白煙が発生するまで加熱し、冷後、水 20 mL を加えてろ過する。ろ液にアンモニア試液を加えて弱酸性とした液 (pH4~5 に調整) はアルミニウム塩の定性反応を呈する。

(4) 本品 5 g に水 10 mL を加え、10 分間激しく振り混ぜ、遠心分離する。その上澄液をろ過し、試料溶液とする。その試料溶液 5 滴に塩化鉄(III)試液 1 mL 及び水酸化ナトリウム溶液 (1→5) 5 滴を加えるとき、黄色の沈殿を生じ、これを強く振り混ぜるとき、液は澄明となる。更に水酸化ナトリウム溶液 (1→5) を追加しても沈殿を生じない。

**乾燥減量** 2.0% 以下 (1 g, 105°C, 4 時間)。

#### 定量法

(1) D-マンニトール及びキシリトール 本品約 5 g を粉碎し、その約 1 g (D-マンニトールとして 0.65 g 相当量, キシリトールとして 50 mg 相当量) を精密に量り、内標準溶液 25 mL を加え、10 分間激しく振り混ぜる。この液を遠心分離し、上澄液をとり、残留物に内標準溶液を 25 mL ずつで 2 回抽出し、同様に操作して先の上澄液に合わせる。これに内標準溶液を加えて正確に 100 mL とし、試料溶液とする。別に D-マンニトール (日局) 約 0.65 g 及びキシリトール (日局) 約 50 mg を精密に量り、内標準溶液を加えて正確に 100 mL とし、標準溶液とする。試料溶液及び標準溶液 15  $\mu$ L につき、次の条件で液体クロマトグラフィーにより試験を行い、試料溶液の内標準物質のピーク面積に対する D-マンニトール及びキシリトールのピーク面積の比  $Q_{Ta}$  及び  $Q_{Tb}$  並びに標準溶液の内標準物質のピーク面積に対する D-マンニトール及びキシリトールのピーク面積の比  $Q_{Sa}$  及び  $Q_{Sb}$  を求める。

$$\text{D-マンニトールの量 (mg)} = M_{Sa} \times Q_{Ta} / Q_{Sa}$$

$$\text{キシリトールの量 (mg)} = M_{Sb} \times Q_{Tb} / Q_{Sb}$$

$M_{Sa}$ : D-マンニトール (日局) の秤取量 (mg)

$M_{Sb}$ : キシリトール (日局) の秤取量 (mg)

内標準溶液 エリスリトール溶液 (1→200)

操作条件

検出器: 示差屈折計

カラム: 内径 4.6 mm, 長さ 25 cm のステンレス管にポリアミンを化学結合した 5  $\mu$ m の液体クロマトグラフィー用シリカゲルを充てんしたもの。

カラム温度: 35°C 付近の一定温度

移動相: エタノール (99.5) / 酢酸エチル/アセトニトリル/水混液 (6:6:5:3)

流量: D-マンニトールの保持時間が約 10 分になるように調整する。

システム適合性

システムの性能：標準溶液 15  $\mu$ Lにつき、上記の条件で操作するとき、内標準物質、キシリトール、D-マンニトールの順に溶出し、それぞれのピークの分離度は1.5以上である。

システムの再現性：標準溶液 15  $\mu$ Lにつき、上記の条件で試験を6回繰り返すとき、内標準物質のピーク面積に対するキシリトール及びD-マンニトールのピーク面積の比の相対標準偏差は各々2.0%以下である。

(2) メタケイ酸アルミン酸マグネシウム 本品約5gを粉碎し、その約2g(メタケイ酸アルミン酸マグネシウムとして0.14g相当量)を精密に量り、希塩酸30mLを加え、水浴上で15分間加熱する。更に15分間振り混ぜた後、ガラスろ過器(G4)を用いてろ過し、ろ液をとり、残留物を熱湯60mLで洗い、ろ液と合わせ、水を加えて正確に100mLとし、試料溶液とする。この試料溶液20mLを正確に量り、0.02 mol/L エチレンジアミン四酢酸二水素二ナトリウム液20mLを正確に加え、pH4.8の酢酸・酢酸アンモニウム緩衝液8mL及び水20mLを加える。更にアンモニア水(28)でpH4に調整した後、5分間煮沸し、冷後、エタノール(95)50mLを加え、0.02 mol/L 酢酸亜鉛液で滴定する(指示薬：ジチゾン試液2mL)。ただし、滴定の終点は液の淡暗緑色が淡赤色になるときとする。同様の方法で空試験を行う。

0.02 mol/L エチレンジアミン四酢酸二水素二ナトリウム液 1 mL  
= 1.020 mg  $\text{Al}_2\text{O}_3$

得られた酸化アルミニウム( $\text{Al}_2\text{O}_3$ )の量からメタケイ酸アルミン酸マグネシウムの量を求める。

メタケイ酸アルミン酸マグネシウムの量 (mg)  
= 酸化アルミニウムの量 (mg)  $\times$  5/0.323  
5 : 希釈倍率

0.323 : メタケイ酸アルミン酸マグネシウム中の $\text{Al}_2\text{O}_3$ 理論含量 32.3 (%) / 100

(3) クロスポビドン 本品約5gを粉碎し、その約0.25g(クロスポビドンとして20mg相当量)を精密に量り、ケルダールフラスコに入れ、これに硫酸カリウム10g及び硫酸銅(II)五水和物1gの混合物を粉末とし、その1gを加え、フラスコの首に付着した試料を少量の水で洗い込み、更にフラスコの内壁に沿って硫酸7mLを加える。次にフラスコを振り動かしながら、過酸化水素(30)1mLを少量ずつ内壁に沿って注意して加える。フラスコを徐々に加熱し、更にフラスコの首で硫酸が液化する程度に加熱する。液が緑色澄明になり、フラスコの内壁に炭化物を認めなくなったとき、加熱をやめる。必要ならば冷却した後、過酸化水素(30)少量を追加し、再び加熱する。冷後、水20mLを注意しながら加えて冷却する。次に、フラスコをあらかじめ水蒸気を通じて洗った蒸留装置に連結する。受器にはホウ酸溶液(1 $\rightarrow$ 25)15mL及びブロモクレゾールグリーン・メチルレッド試液3滴を入れ、適量の水を加え、冷却器の下端をこの液に浸す。漏斗から水酸化ナトリウム溶液(2 $\rightarrow$ 5)30mLを加え、注意して水10mLで洗い込み、直ちにピンチコック付きゴム管のピンチコックを閉じ、水蒸

気を通じて留液 80～100 mL を得るまで蒸留する。冷却器の下端を液面から離し、少量の水でその部分を洗い込み 0.005 mol/L 硫酸で滴定する。ただし、滴定の終点は液の緑色が微灰青色を経て微灰赤紫色になるときとする。同様の方法で空試験を行い、補正する。

0.005 mol/L 硫酸 1 mL = 0.1401 mg N

得られた窒素 (N) の量からクロスポビドンの量を求める。

クロスポビドンの量 (mg) = 窒素の量 (mg) / 0.119

0.119 : クロスポビドン中の窒素理論含量 11.9 (%) / 100

(4) 結晶セルロース 本品約 5 g を粉碎し、その約 0.5 g (結晶セルロースとして 75 mg 相当量) を精密に量り、希塩酸 30 mL を加え、15 分間振り混ぜた後、遠心分離し、上澄液を除く。残留物に水 30 mL を加え、15 分間振り混ぜた後、遠心分離し、上澄液を除く。更に水 30 mL で同様に操作して上澄液を除く。残留物に銅アンモニア液約 15 mL を加え、15 分間振り混ぜた後、遠心分離し、上澄液をとり、残留物を銅アンモニア液を 15 mL ずつで 2 回抽出し、同様に操作して先の上澄液に合わせ、アンモニア水 (28) を加えて正確に 50 mL とする。この液 10 mL を正確にとり、1/6 mol/L ニクロム酸カリウム液 10 mL を正確に加える。冷水中で硫酸 30 mL を徐々に加えた後、約 80°C の水浴中で 30 分間加熱し、冷後、水を加えて正確に 100 mL とする。この液 5 mL を正確に量り、水 40 mL を加えて、0.02 mol/L 硫酸アンモウム鉄(II)液で滴定する(電位差滴定法、白金電極)。銅アンモニア液 10 mL を正確に量り、同様の方法で空試験を行う。

0.02 mol/L 硫酸アンモニウム鉄(II)液 1 mL = 0.1351 mg 結晶セルロース

貯法 容 器 気密容器。

投与経路 経口投与。

医薬品添加物各条の部メタクリル酸コポリマーLの条を次のように改める。

104812

## メタクリル酸コポリマーL

### Methacrylic Acid Copolymer L

本品はメタクリル酸とメタクリル酸メチルを、ラウリル硫酸ナトリウムを乳化剤として、水溶液中で重合して得られた共重合樹脂の乳濁液を乾燥し、粉末としたものである。

本品を乾燥したものは定量するとき、共重合体構成成分メタクリル酸 (C<sub>4</sub>H<sub>6</sub>O<sub>2</sub> : 86.09) 38.0～52.0% を含む。

**性状** 本品は白色の粉末で、においはないか、又はわずかに特異なにおいがあり、味はない。

本品はメタノール、エタノール (95) 又は *N,N*-ジメチルホルムアミドに溶けやすく、水又はジエチルエーテルにほとんど溶けない。

本品は水酸化ナトリウム試液に溶ける。

#### 確認試験

(1) 本品 0.1 g に水酸化ナトリウム試液 10 mL を加え、加温して溶かし、冷後、希塩酸 5 mL を加えるとき、白色の樹脂よう物質を析出する。

(2) 本品を 2-プロパノール/水混液 (33 : 1) に溶かし、この溶液を窓板に薄く塗り付け、溶媒を蒸発して得た薄膜につき、赤外吸収スペクトル測定法の薄膜法により測定するとき、波数  $2950\text{ cm}^{-1}$ 、 $1735\text{ cm}^{-1}$ 、 $1485\text{ cm}^{-1}$ 、 $1450\text{ cm}^{-1}$ 、 $1390\text{ cm}^{-1}$ 、 $1260\text{ cm}^{-1}$  及び  $1150\text{ cm}^{-1}$  付近に吸収を認める。

**粘度** 本品を乾燥し、その 10.00 g を正確に量り、メタノール 80 mL を加えてよく振り混ぜて溶かした後、メタノールを加えて正確に 100 mL とし、 $20 \pm 0.1^\circ\text{C}$  で粘度測定法第 1 法により試験を行うとき、その値は  $10 \sim 24\text{ mm}^2/\text{s}$  である。

#### 純度試験

(1) 溶状 本品 0.5 g をエタノール (95) 15 mL に溶かすとき、色は無色澄明である。

(2) 重金属 本品 1.0 g をとり、第 2 法により操作し、試験を行う。比較液には鉛標準液 2.0 mL を加える (20 ppm 以下)。

(3) ヒ素 本品 1.0 g をとり、第 3 法により検液を調整し、試験を行う (2 ppm 以下)。

(4) メタクリル酸及びメタクリル酸メチル 本品約 1 g を精密に量り、液体クロマトグラフィー用メタノールに溶かし正確に 50 mL とする。この液 3 mL を正確に量り、あらかじめ pH 2.0 の 0.125 mol/L リン酸塩緩衝液 10 mL を正確に入れた容器にかき混ぜながら滴下し、遠心分離し、上澄液を試料溶液とする。別にメタクリル酸及びメタクリル酸メチル約 50 mg ずつを精密に量り、1-ブタノール 5 mL に溶かし、液体クロマトグラフィー用メタノールを加えて正確に 100 mL とする。この液 1 mL を正確に量り、液体クロマトグラフィー用メタノールを加えて正確に 100 mL とし、標準原液とする。標準原液 3 mL を正確に量り、pH 2.0 の 0.125 mol/L リン酸塩緩衝液 10 mL を正確に加え、標準溶液とする。試料溶液及び標準溶液 20  $\mu\text{L}$  ずつを正確にとり、次の条件で液体クロマトグラフィーにより試験を行い、試料溶液のメタクリル酸及びメタクリル酸メチルのピーク面積  $A_{T1}$  及び  $A_{T2}$  並びに標準溶液のメタクリル酸及びメタクリル酸メチルのピーク面積  $A_{S1}$  及び  $A_{S2}$  を測定し、メタクリル酸及びメタクリル酸メチルの量を求めるとき、メタクリル酸は 400 ppm 以下であり、メタクリル酸メチルは 100 ppm 以下である。

メタクリル酸の量 (ppm) =  $5 \times M_{S1} / M_T \times A_{T1} / A_{S1}$

アクリル酸エチルの量 (ppm) =  $5 \times M_{S2} / M_T \times A_{T2} / A_{S2}$

$M_{S1}$  : メタクリル酸の秤取量 (mg)

$M_{S2}$  : メタクリル酸メチルの秤取量 (mg)

$M_T$  : 本品の秤取量 (g)

試験条件 :

検出器 : 紫外吸光光度計 (測定波長 : 202 nm)

カラム : 内径 4.6 mm, 長さ 12.5 cm のステンレス管に 7  $\mu$ m の液体クロマトグラフィ用オクタデシルシリル化シリカゲルを充てんする.

カラム温度 : 20°C 付近の一定温度

移動相 : pH2 のリン酸溶液/液体クロマトグラフィ用メタノール混液 (4 : 1)

流量 : メタクリル酸メチルの保持時間が約 8 分になるように調整する.

システム適合性

検出の確認 : 標準原液 2 mL を正確に量り, 液体クロマトグラフィ用メタノールを加えて正確に 10 mL とする. この液 3 mL を正確に量り, pH 2.0 の 0.125 mol/L リン酸塩緩衝液 10 mL を正確に加える. この液 20  $\mu$ L から得たメタクリル酸及びメタクリル酸メチルのピーク面積が標準溶液のそれぞれのピーク面積のそれぞれ 18 ~ 22% になることを確認する.

システムの性能 : 標準溶液 20  $\mu$ L につき, 上記の条件で操作するとき, メタクリル酸, メタクリル酸メチルの順に溶出し, その分離度は 5 以上である.

システムの再現性 : 標準溶液 20  $\mu$ L につき, 上記の条件で試験を 6 回繰り返すとき, メタクリル酸及びメタクリル酸メチルのピーク面積の相対標準偏差はそれぞれ 2.0% 以下である.

**乾燥減量** 10.0% 以下 (1 g, 105°C, 4 時間) .

**強熱残分** 0.20% 以下 (1 g) .

**定量法** 本品を乾燥し, 約 0.3 g を精密に量り, エタノール (95) 20 mL を加え, 加温して溶かし, 冷後, 0.1 mol/L 水酸化ナトリウム液で滴定する (指示薬 : フェノールフタレイン試液 3 滴) . 同様の方法で空試験を行い, 補正する.

0.1 mol/L 水酸化ナトリウム液 1 mL = 8.609 mg  $C_4H_6O_2$

**貯法** 容器 気密容器.

**投与経路** 経口投与.

医薬品添加物各条の部メタクリル酸コポリマーLD の条を次のように改める。

108617

## メタクリル酸コポリマーLD

## Methacrylic Acid Copolymer LD

本品はメタクリル酸とアクリル酸エチルの、ポリソルベート 80 (日局) 及びラウリル硫酸ナトリウム (日局) 水溶液中で得られた共重合体の乳濁液である。

本品は定量するとき、共重合体構成成分メタクリル酸 ( $C_4H_6O_2$ : 86.09) 11.5 ~ 15.5% を含む。

**性状** 本品は白色の乳濁液で、特異なおいがあり、わずかに酸味がある。

本品はエタノール (95) 又はアセトンに溶けやすく、ジエチルエーテルにほとんど溶けない。

本品は水に均等に分散する。

本品は希水酸化ナトリウム試液に溶ける。

### 確認試験

(1) 本品 0.5 mL に希水酸化ナトリウム試液 5 mL を加えて振り混ぜるとき、澄明な粘性の液となる。次に希塩酸 1 mL を加えるとき、白色の樹脂よりの沈殿を生じる。

(2) 本品を窓板に薄く塗り付け、溶媒を蒸発して得た薄膜につき、赤外吸収スペクトル測定法の薄膜法により測定するとき、波数  $2980\text{ cm}^{-1}$ ,  $1735\text{ cm}^{-1}$ ,  $1705\text{ cm}^{-1}$ ,  $1475\text{ cm}^{-1}$ ,  $1450\text{ cm}^{-1}$ ,  $1385\text{ cm}^{-1}$  及び  $1180\text{ cm}^{-1}$  付近に吸収を認める。

(3) 本品 5 mL にチオシアン酸アンモニウム・硝酸コバルト (II) 試液 3 mL を加えてよく振り混ぜ、更にクロロホルム 10 mL を加え、振り混ぜて静置するとき、クロロホルム層は淡青色を呈する。

**粘度** 3 ~ 15  $\text{mm}^2/\text{s}$  (第1法,  $20^\circ\text{C}$ ) .

**pH** 2.1 ~ 3.1

**比重**  $d_{20}^{20}$  : 1.055 ~ 1.080

### 純度試験

(1) 重金属 本品 2.0 g をとり、第2法により操作し、試験を行う。比較液には鉛標準液 2.0 mL を加える (10 ppm 以下) .

(2) ヒ素 本品 2.0 g をとり、第3法により検液を調製し、試験を行う (1 ppm 以下) .

(3) メタクリル酸及びアクリル酸エチル 本品約 10 g を精密に量り、液体クロマトグラフィー用メタノールに溶かし正確に 50 mL とする。この液 10 mL を正確に量り、あらかじめ過塩素酸ナトリウム一水和物溶液 (7→200) 5 mL を正確に入れた容器にかき混ぜながら滴下し、遠心分離し、上澄液を試料溶液とする。別にメタクリル酸及びアクリル酸エチル約 10 mg ずつを精密に量り、1-ブタノール 5 mL に溶かし、液体クロマトグラフィー用メタノールを加えて正確に 50 mL とする。この液 5 mL を正確に量り、液体クロマトグラフィー用メタノールを加えて正確に 50 mL とする。この液 5 mL を正確に量り、液体クロマトグラフィー用メタノールを加えて正確に 50 mL と

し、標準原液とする。標準原液 10 mL を正確に量り、過塩素酸ナトリウム一水和物溶液 (7→200) 5 mL を正確に加え、標準溶液とする。試料溶液及び標準溶液 20 μL ずつを正確にとり、次の条件で液体クロマトグラフィーにより試験を行い、試料溶液のメタクリル酸及びアクリル酸エチルのピーク面積  $A_{T1}$  及び  $A_{T2}$  並びに標準溶液のメタクリル酸及びアクリル酸エチルのピーク面積  $A_{S1}$  及び  $A_{S2}$  を測定し、メタクリル酸及びアクリル酸エチルの量を求めるとき、メタクリル酸及びアクリル酸エチルはそれぞれ 50 ppm 以下である。

$$\text{メタクリル酸の量 (ppm)} = 10 \times M_{S1} / M_T \times A_{T1} / A_{S1}$$

$$\text{アクリル酸エチルの量 (ppm)} = 10 \times M_{S2} / M_T \times A_{T2} / A_{S2}$$

$M_{S1}$  : メタクリル酸の秤取量 (mg)

$M_{S2}$  : アクリル酸エチルの秤取量 (mg)

$M_T$  : 本品の秤取量 (g)

試験条件:

検出器: 紫外吸光光度計 (測定波長: 202 nm)

カラム: 内径約 4.6 mm, 長さ約 12.5 cm のステンレス管に 7 μm の液体クロマトグラフィー用オクタデシルシリル化シリカゲルを充てんする。

カラム温度: 20°C 付近の一定温度

移動相: pH2 のリン酸溶液/液体クロマトグラフィー用メタノール混液 (4 : 1)

流量: アクリル酸エチルの保持時間が約 7 分になるように調整する。

システム適合性

検出の確認: 標準原液 2 mL を正確に量り、液体クロマトグラフィー用メタノールを加えて正確に 10 mL とし、更に過塩素酸ナトリウム一水和物溶液 (7→200) 5 mL を正確に加える。この液 20 μL から得たメタクリル酸及びアクリル酸エチルのピーク面積が標準溶液のそれぞれのピーク面積のそれぞれ 18 ~ 22 % になることを確認する。

システムの性能: 標準溶液 20 μL につき、上記の条件で操作するとき、メタクリル酸、アクリル酸エチルの順に溶出し、その分離度は 5 以上である。

システムの再現性: 標準溶液 20 μL につき、上記の条件で試験を 6 回繰り返すとき、メタクリル酸及びアクリル酸エチルのピーク面積の相対標準偏差はそれぞれ 2.0% 以下である。

**蒸発残留物** 本品約 1 g を精密に量り、水溶上で蒸発乾固した後、残留物を 105°C で 4 時間乾燥するとき、残留物の量は 27.0 ~ 33.0% である。

**強熱残分** 0.10% 以下 (2 g)。

**定量法** 本品約 1 g を精密に量り、エタノール (95) 20 mL を加え、加温して溶かし、冷後、0.1 mol/L 水酸化ナトリウム液で滴定する (指示薬: フェノールフタレイン試液 3 滴)。同様の方法で空試験を行い、補正する。

0.1 mol/L 水酸化ナトリウム液 1 mL = 8.609 mg C<sub>4</sub>H<sub>6</sub>O<sub>2</sub>

**貯法** 容器 気密容器.

**投与経路** 経口投与.

医薬品添加物各条の部メタクリル酸コポリマーSの条を次のように改める。

109116

## メタクリル酸コポリマーS

### Methacrylic Acid Copolymer S

本品はメタクリル酸とメタクリル酸メチルを、ラウリル硫酸ナトリウムを乳化剤として、水溶液中で重合して得られた共重合樹脂の乳濁液を乾燥し、粉末としたものである。

本品を乾燥したものは定量するとき、共重合体構成成分メタクリル酸 (C<sub>4</sub>H<sub>6</sub>O<sub>2</sub> : 86.09) 25.0 ~ 34.5% を含む。

**性状** 本品は白色の粉末で、においはないか、又はわずかに特異なにおいがあり、味はない。

本品はメタノール、エタノール (95) 又は *N,N*-ジメチルホルムアミドに溶けやすく、水又はジエチルエーテルにほとんど溶けない。

本品は水酸化ナトリウム試液に溶ける。

#### 確認試験

(1) 本品 0.1 g に水酸化ナトリウム試液 10 mL を加え、加温して溶かし、冷後、希塩酸 5 mL を加えるとき、白色の樹脂よう物質を析出する。

(2) 本品を 2-プロパノール/水混液 (33 : 1) に溶かし、この溶液を窓板に薄く塗り付け、溶媒を蒸発して得た薄膜につき、赤外吸収スペクトル測定法の薄膜法により測定するとき、波数 2950 cm<sup>-1</sup>, 1735 cm<sup>-1</sup>, 1485 cm<sup>-1</sup>, 1450 cm<sup>-1</sup>, 1390 cm<sup>-1</sup>, 1260 cm<sup>-1</sup> 及び 1150 cm<sup>-1</sup> 付近に吸収を認める。

**粘度** 本品を乾燥し、その 10.00 g を正確に量り、メタノール 80 mL を加えてよく振り混ぜて溶かした後、メタノールを加えて正確に 100 mL とし、20 ± 0.1°C で粘度測定法第1法により試験を行うとき、その値は 22 ~ 52 mm<sup>2</sup>/s である。

#### 純度試験

(1) 溶状 本品 0.5 g をエタノール (95) 15 mL に溶かすとき、色は無色澄明である。

(2) 重金属 本品 1.0 g をとり、第2法により操作し、試験を行う。比較液には鉛標準液 2.0 mL を加える (20 ppm 以下)。



(3) ヒ素 本品 1.0 g をとり、第 3 法により検液を調整し、試験を行う (2 ppm 以下)。

(4) メタクリル酸及びメタクリル酸メチル 本品約 1g を精密に量り、液体クロマトグラフィー用メタノールに溶かし正確に 50 mL とする。この液 3 mL を正確に量り、あらかじめ pH 2.0 の 0.125 mol/L リン酸塩緩衝液 10 mL を正確に入れた容器にかき混ぜながら滴下し、遠心分離し、上澄液を試料溶液とする。別にメタクリル酸及びメタクリル酸メチル約 50 mg ずつを精密に量り、1-ブタノール 5 mL に溶かし、液体クロマトグラフィー用メタノールを加えて正確に 100 mL とする。この液 1 mL を正確に量り、液体クロマトグラフィー用メタノールを加えて正確に 100 mL とし、標準原液とする。標準原液 3 mL を正確に量り、pH 2.0 の 0.125 mol/L リン酸塩緩衝液 10 mL を正確に加え、標準溶液とする。試料溶液及び標準溶液 20  $\mu$ L ずつを正確にとり、次の条件で液体クロマトグラフィーにより試験を行い、試料溶液のメタクリル酸及びメタクリル酸メチルのピーク面積  $A_{T1}$  及び  $A_{T2}$  並びに標準溶液のメタクリル酸及びメタクリル酸メチルのピーク面積  $A_{S1}$  及び  $A_{S2}$  を測定し、メタクリル酸及びメタクリル酸メチルの量を求めるとき、メタクリル酸は 300 ppm 以下であり、メタクリル酸メチルは 200 ppm 以下である。

$$\text{メタクリル酸の量 (ppm)} = 5 \times M_{S1} / M_T \times A_{T1} / A_{S1}$$

$$\text{メタクリル酸メチルの量 (ppm)} = 5 \times M_{S2} / M_T \times A_{T2} / A_{S2}$$

$M_{S1}$  : メタクリル酸の秤取量 (mg)

$M_{S2}$  : メタクリル酸メチルの秤取量 (mg)

$M_T$  : 本品の秤取量 (g)

試験条件：

検出器：紫外吸光光度計 (測定波長：202 nm)

カラム：内径 4.6 mm、長さ 12.5 cm のステンレス管に 7  $\mu$ m の液体クロマトグラフィー用オクタデシルシリル化シリカゲルを充填する。

カラム温度：20 $^{\circ}$ C 付近の一定温度

移動相：pH 2 のリン酸溶液/液体クロマトグラフィー用メタノール混液 (4 : 1)

流量：メタクリル酸メチルの保持時間が約 8 分になるように調整する。

システム適合性

検出の確認：標準原液 2 mL を正確に量り、液体クロマトグラフィー用メタノールを加えて正確に 10 mL とする。この液 3 mL を正確に量り、pH 2.0 の 0.125 mol/L リン酸塩緩衝液 10 mL を正確に加える。この液 20  $\mu$ L から得たメタクリル酸及びメタクリル酸メチルのピーク面積が標準溶液のそれぞれのピーク面積のそれぞれ 18 ~ 22 % になることを確認する。

システムの性能：標準溶液 20  $\mu$ L につき、上記の条件で操作するとき、メタクリル酸、メタクリル酸メチルの順に溶出し、その分離度は 5 以上である。

システムの再現性：標準溶液 20  $\mu$ Lにつき，上記の条件で試験を6回繰り返すとき，メタクリル酸及びメタクリル酸メチルのピーク面積の相対標準偏差はそれぞれ2.0%以下である。

**乾燥減量** 5.0%以下 (1g, 105°C, 4時間)。

**強熱残分** 0.20%以下 (1g)。

**定量法** 本品を乾燥し，約0.3gを精密に量り，エタノール(95)20mLを加え，加温して溶かし，冷後，0.1mol/L水酸化ナトリウム液で滴定する(指示薬：フェノールフタレイン試液3滴)。同様の方法で空試験を行い，補正する。

0.1mol/L水酸化ナトリウム液 1mL = 8.609mg  $C_4H_6O_2$

**貯法** 容器 気密容器。

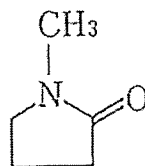
**投与経路** 経口投与。

医薬品添加物各条の部 *N*-メチル-2-ピロリドンの条を次のように改める。

109125

## *N*-メチル-2-ピロリドン

*N*-Methyl-2-Pyrrolidone



$C_5H_9NO$  : 99.13

本品は定量するとき，*N*-メチル-2-ピロリドン ( $C_5H_9NO$ ) 95.0%以上を含む。

**性状** 本品は無色澄明の液で，特異なにおいがある。

本品はエタノール(99.5)と混和し，水にやや溶けやすい。

**確認試験** 本品につき，赤外吸収スペクトル測定法の液膜法により測定するとき，波数 1688  $cm^{-1}$ ，1504  $cm^{-1}$ ，1402  $cm^{-1}$ 及び1298  $cm^{-1}$ 付近に吸収を認める。

**屈折率**  $n_D^{25}$  : 1.465 ~ 1.470

**比重**  $d_4^{25}$  : 1.027 ~ 1.030

**純度試験**

(1) 重金属 本品1.0gをとり，第1法により操作し，試験を行う。比較液には鉛標準液2.0mLを加える(20ppm以下)。

(2) ヒ素 本品1.0gを水25mLに溶かし，これを検液とし，試験を行う(2ppm以

下)。

(3) 類縁物質 本品を試料溶液とする。別に、本品 5 mL を正確に量り、エタノール (99.5) を加えて正確に 100 mL とし、標準溶液とする。試料溶液及び標準溶液 2  $\mu$ L につき、次の条件でガスクロマトグラフィーにより試験を行う。それぞれの液の各々のピーク面積を自動積分法により測定するとき、試料溶液の *N*-メチル-2-ピロリドン以外のピークの合計面積は、標準溶液の *N*-メチル-2-ピロリドンのピーク面積より大きくない。

#### 試験条件

検出器：熱伝導度型検出器

カラム：内径 0.53 mm、長さ 30 m の石英製キャピラリーカラムの内壁に、ガスクロマトグラフィー用ポリエチレングリコールを 1.0  $\mu$ m の厚さで被覆したものの。

カラム温度：150°C 付近の一定温度

キャリアーガス：ヘリウム

流量：*N*-メチル-2-ピロリドンの保持時間が約 6 分になるように調整する。

スプリット比：1：20

面積測定範囲：*N*-メチル-2-ピロリドンの保持時間の約 3 倍の範囲

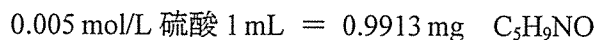
#### システムの適合性

検出の確認：標準溶液 2 mL を正確に量り、エタノール (99.5) を加えて正確に 10 mL とする。これをシステム適合性試験用溶液とする。この液 2  $\mu$ L から得た *N*-メチル-2-ピロリドンのピーク面積が、標準溶液 2  $\mu$ L から得た *N*-メチル-2-ピロリドンのピーク面積の 18～22% になることを確認する。

システムの性能：標準溶液 2  $\mu$ L につき、上記の条件で操作するとき、エタノール、*N*-メチル-2-ピロリドンの順に流出し、その分離度は 5 以上である。

システムの再現性：標準溶液 2  $\mu$ L につき、上記の条件で試験を 6 回繰り返すとき、*N*-メチル-2-ピロリドンのピーク面積の相対標準偏差は 3.0% 以下である。

**定量法** 本品約 0.02 g を精密に量り、窒素定量法により試験を行う。



**貯法** 容器 気密容器。

**投与経路** 一般外用剤。

