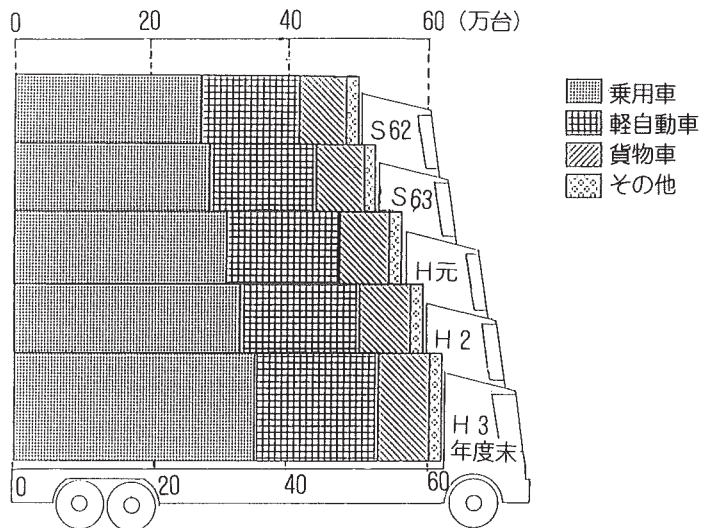


運輸・通信

種別別車両台数の推移



資料：近畿運輸局奈良陸運支局 県地方課

■ 運輸・通信 ■

概 況	129
道 路 現 況	130
主要道路交通量	131
市町村別車輛台数	132
県内鉄道輸送実績	134
旅券発給状況	135
郵便局数	135
引受郵便物数	136
県内電話契約状況	136

概 況

【運 輸】

奈良県の道路状況は、平成3年4月1日現在の実延長が11,554.0kmで、内訳は高速国道18.2km、一般国道の指定区間131.2km、指定区間外599.5km、県道1,322.6km、市町村道9,482.6kmとなっています。

道路の整備状況は、高速国道と一般国道の指定区間ではすべてが改良済で、舗装率も100%です。指定区間外でも61.0%が改良済で舗装率は100%であり、著しく改良が進んでいます。県道の舗装率は主要地方道が98.0%、一般県道が96.1%で、市町村道の舗装率は72.6%となっています。

自動車保有台数は平成4年3月31日現在で616,662台で前の年に比べ7,215台、4.6%の増加となりました。そのうち3・5ナンバーの乗用車が348,097台で56.4%を占めて最も多く、次いで軽自動車の177,861台となっています。前年に比べ、乗用車は5.7%増加しましたが、これは3ナンバーの普通乗用車が41.9%と大きく増加したためで、相変わらず大型・高級車ブームは続いていたようです。

また、このように車両の増加にともなって主要道路の交通量も確実に増えています。昭和63年の12時間調査結果を100とすると、平成2年は奈良大和郡山斑鳩線大和郡山市池之内町で119となり、25号線奈良市米谷町（西名阪）で116となったのをはじめ、多くの測定場所で交

通量が増加しています。

平成3年度の鉄道輸送実績をみると、乗車人員は僅かながら増加して2億1,719万人となりました。うち最も乗車人員が多いのは近鉄奈良線（7,258万人）、次いで、近鉄大阪（東大阪線を含む）線（3,564万人）、JR大和路（関西）線（2,843万人）の順となっています。

平成3年旅券発給件数は、前年に比べ9.3%減少して53,086人でした。これは県民が約26人に1人の割合で旅券の発行を受けたこととなります。

【通 信】

平成3年度末の引受郵便物数についてみると、全体として通常郵便、小包郵便ともにそれぞれ9.5%、46.1%増加しています。なかでも、普通郵便が前年より9.7%増加して125,829千通となり、普通小包は46.8%増加して1,925千個となっています。

平成3年度末の電話契約は、前年に比べ3.2%増加して546,458回線となりました。

(単位：km)

道 路 現 況 (実延長)

(平成3年4月1日現在)

区 分		合 計	高速国道	一 般 国 道		県 道		市町村道
				指定区間	指定外区間	主要地方道	一般県道	
実 延 長		11,554.0	18.2	131.2	599.5	502.2	820.4	9,482.6
	道 路 延 長	11,411.2	14.4	123.2	563.6	492.7	809.6	9,407.8
	橋 梁 箇 所 数	9,468	29	329	545	500	736	7,329
	トンネル 延 長	116.2	3.6	8.1	13.5	8.0	10.2	72.8
	トンネル 箇 所 数	114	1	—	77	9	8	19
改 良 ・ 車 道 幅 別	改 良 済 延 長	4,208.1	18.2	131.2	367.4	283.9	223.3	3,184.1
	19.5m以上	7.0	—	4.1	0.7	—	0.2	2.0
	13.0m以上	88.2	18.2	44.0	4.1	1.3	1.1	19.5
	5.5m以上	1,524.4	—	83.2	342.9	250.0	193.4	654.9
	5.5m未満	2,588.6	—	—	19.7	32.5	28.6	2,507.8
	未 改 良 延 長	7,345.9	—	—	232.1	218.3	597.1	6,298.4
	5.5m以上	212.9	—	—	56.2	27.9	59.5	69.3
	3.5m以上	1,053.4	—	—	141.0	119.3	304.0	489.1
	3.5m未満	6,079.6	—	—	34.9	71.2	233.5	5,740.0
	路 面 別	舗 装 道	3,212.3	18.2	131.2	483.1	353.0	249.3
セメント系		1,113.9	—	5.8	32.8	8.0	10.2	1,057.0
アスファルト系		2,098.4	18.1	125.4	450.3	344.9	239.0	920.6
簡 易 舗 装 道		5,704.5	—	—	116.2	139.4	539.4	4,909.6
未 舗 装 道		2,637.2	—	—	0.2	9.8	31.8	2,595.4
(舗 装 率 %)		77.2	100.0	100.0	100.0	98.0	96.1	72.6

資料：建設省道路局「道路統計年報」

注) 舗装率 = $\frac{\text{舗装道} + \text{簡易舗装道}}{\text{実延長}} \times 100$ 一般国道の指定区間は国管理、指定外区間は県管理である

(単位：台)

主 要 道 路 交 通 量

路線名	測定場所	昭和63年		平成2年				12時間 交通量 63=100
		自動車類		自動車類			24時間 7時～翌7時	
		12時間 (7時～19時)	24時間 (7時～翌7時)	12時間(7時～19時)				
				乗用車類	貨物車類	計		
(国道)西名阪高速	香芝市	54,365	76,999	26,937	29,747	56,684	85,753	104
24号線	奈良市法華寺町	24,762	33,620	15,178	12,078	27,256	37,588	110
	杏町	43,345	59,254	25,592	18,175	43,767	60,768	101
	大和郡山市横田町	31,430	43,878	15,352	14,579	29,931	43,250	95
	橿原市曲川町	23,544	33,193	11,772	11,431	23,203	33,045	99
	五條市出屋敷町	12,356	17,051	6,516	6,737	13,253	18,239	107
25号線	山添村湊瀬(西名阪)	26,480	39,198	9,343	17,835	27,178	41,902	103
	奈良市米谷町(西名阪)	28,762	42,673	14,744	18,614	33,358	50,655	116
	斑鳩町神南笠町	17,255	24,397	9,989	8,320	18,309	25,791	106
	王寺町藤井	12,545	18,978	6,213	6,225	12,438	18,920	99
163号線	生駒市北田原町	15,036	22,199	7,308	7,968	15,276	23,479	102
165号線	香芝市田尻	13,053	19,643	6,323	7,107	13,430	20,537	103
	桜井市初瀬	8,479	…	4,710	4,369	9,079	…	107
	橿原市膳夫町	13,541	17,855	7,057	7,114	14,171	18,407	105
168号線	五條市五條一丁目	8,383	…	4,373	4,653	9,026	…	108
169号線	大淀町土田	9,639	12,640	6,089	3,798	9,887	12,965	103
369号線	奈良市川上町	5,709	6,993	3,461	2,605	6,066	7,365	106
(県道)大阪生駒線	生駒市俵口町(阪奈)	26,964	44,286	15,806	12,510	28,316	45,798	105
	大和高田斑鳩線	12,907	16,857	7,090	7,012	14,102	18,790	109
	奈良大和郡山斑鳩線	9,073	11,711	6,187	4,628	10,815	13,774	119
	奈良天理線	15,232	…	8,627	6,101	14,728	…	97
	桜井田原本王寺線	10,515	…	5,826	5,718	11,544	…	110

資料：県道路維持課「一般交通量調査表」

(単位：台)

市町村別車輛台数

年次および 市町村別	総数 (原動機付 自転車は除く)	貨物自動車		乗用車 (③⑤)	乗合 自動車 (②⑤)	特殊 用途車 (⑧)	大型 特殊車 (⑨)	※軽自動車	小型 二輪車 (250ccを 超える)	原動機付 自転車 (125cc以下)
		普通車 (①)	小型車 (④⑥)							
平成2年3月31日	558,051	15,905	54,307	309,128	1,973	6,259	1,014	161,435	8,030	247,835
3	589,447	17,228	54,451	329,197	2,081	6,612	1,082	171,052	7,744	244,337
4	616,662	18,332	54,158	348,097	2,095	6,969	1,155	177,861	7,995	239,466
市 部 計	413,750	11,436	34,923	241,661	1,368	4,595	665	113,514	5,588	159,999
奈良 市	136,026	2,554	11,314	84,660	707	1,368	129	33,189	2,105	47,434
和 高 市	29,854	841	3,138	16,389	48	319	26	8,711	382	12,376
大 郡 市	42,226	1,832	3,391	24,472	60	652	149	11,156	514	17,543
天 理 市	33,134	1,453	3,013	16,784	170	404	97	10,812	401	11,301
榑 原 市	48,483	1,099	4,195	28,413	120	450	89	13,486	631	19,284
桜 井 市	29,785	1,148	3,046	15,719	42	363	69	9,076	322	12,859
五 所 市	19,984	658	1,836	8,826	38	282	34	8,072	238	9,655
御 條 市	19,482	916	1,816	9,510	26	290	19	6,685	220	8,826
生 駒 市	33,958	517	1,742	23,808	127	285	29	6,923	527	11,976
香 芝 市	20,818	418	1,432	13,080	30	182	24	5,404	248	8,745
郡 部 計	200,247	6,887	19,225	106,425	725	2,373	479	61,823	2,310	79,467
添 上 ヶ 辺 郡	1,842	60	297	663	12	42	3	751	14	356
山 郡	4,393	155	560	2,036	20	34	9	1,546	33	980
都 添 郡	4,564	165	611	1,912	25	84	14	1,716	37	958
生 駒 郡	8,266	178	598	5,052	8	53	8	2,260	109	3,930
平 群 町	7,921	104	433	5,336	29	34	1	1,861	123	4,517
三 郷 町	11,057	285	840	6,837	17	112	12	2,823	131	4,357
斑 鳩 塔 町	3,566	86	235	2,165	9	66	—	962	43	1,813
磯 城 郡	4,542	160	312	2,556	16	22	4	1,406	66	1,798
川 西 町	4,040	108	295	2,299	5	24	—	1,264	45	1,486
田 原 本 町	16,234	695	1,504	8,447	18	162	63	5,147	198	5,422
宇 陀 郡										

資料：近畿運輸局奈良陸運支局、県地方課

注) ○番号はプレートナンバー ※軽自動車は四輪・三輪・二輪(126~250cc)の合計
軽自動車・小型二輪車・原動機付自転車の市町村分は課税台数

(つづき)

年次 市町	および 村別	総数 (原動機付 自転車は除く)	貨物自動車		乗用車 (③⑤)	乗合 自動車 (②⑥)	特種 用途車 (⑧)	大型 特殊車 (⑩⑨)	※ 軽自動車	小型 二輪車 (250ccを 超える)	原動機付 自転車 (125cc以下)																																																																																																																																																	
			普通車 ①	小型車 ④⑥																																																																																																																																																								
高 北	大菟	6,785	329	876	2,937	14	82	31	2,455	61	2,102																																																																																																																																																	
	宇田	3,510	119	455	1,632	3	32	5	1,227	37	1,280																																																																																																																																																	
	陀野	8,702	324	867	4,781	42	110	15	2,456	107	3,844																																																																																																																																																	
	原生	4,743	197	483	2,352	8	50	18	1,591	44	1,602																																																																																																																																																	
	爾杖	2,039	132	248	897	7	32	5	706	12	492																																																																																																																																																	
	首御	2,253	111	231	970	8	42	14	871	6	511																																																																																																																																																	
	高																																																																																																																																																											
	高明	4,512	107	462	2,376	15	41	5	1,462	44	2,192																																																																																																																																																	
	北																																																																																																																																																											
	葛	3,891	111	370	1,887	11	42	11	1,419	40	1,868																																																																																																																																																	
	吉	新當	9,903	605	1,010	4,759	136	129	4	3,146	114	3,950																																																																																																																																																
上庄		6,684	166	631	3,578	3	44	1	2,184	77	2,884																																																																																																																																																	
當麻		7,965	153	423	5,059	10	47	8	2,120	145	4,137																																																																																																																																																	
上牧		8,505	146	544	5,478	69	125	27	2,008	108	3,913																																																																																																																																																	
王寺		12,106	271	1,140	6,544	7	66	27	3,895	156	4,900																																																																																																																																																	
広陵		7,460	208	428	4,812	16	54	5	1,835	102	3,395																																																																																																																																																	
河合																																																																																																																																																												
野郡		8,104	260	958	3,736	31	115	48	2,844	112	3,735																																																																																																																																																	
吉													野	10,468	449	1,050	5,128	73	269	26	3,339	134	4,624	下淀	5,847	131	664	2,602	10	61	6	2,297	76	2,948	黒滝	1,318	121	205	570	8	38	10	355	11	353	西野	3,781	170	525	1,362	16	48	1	1,629	30	1,238	天川	2,153	96	289	952	9	31	4	756	16	568	野川	684	49	92	348	7	5	7	176	0	104	迫川	811	57	107	382	7	12	5	239	2	183	大津	3,900	207	373	1,959	23	119	40	1,153	26	984	下北	1,004	59	136	497	11	28	19	247	7	330	上北	858	52	109	406	2	35	8	243	3	168	川山	2,794	92	411	1,576	9	47	11	631	17	661	東吉	3,042	169	453	1,542	11	36	4	803	24	884	不明及び非課税 ・課税免税分		2,665	9	10	11	2	1	11	2,524	97	—
野		10,468	449	1,050	5,128	73	269	26	3,339	134	4,624																																																																																																																																																	
下淀		5,847	131	664	2,602	10	61	6	2,297	76	2,948																																																																																																																																																	
黒滝	1,318	121	205	570	8	38	10	355	11	353																																																																																																																																																		
西野	3,781	170	525	1,362	16	48	1	1,629	30	1,238																																																																																																																																																		
天川	2,153	96	289	952	9	31	4	756	16	568																																																																																																																																																		
野川	684	49	92	348	7	5	7	176	0	104																																																																																																																																																		
迫川	811	57	107	382	7	12	5	239	2	183																																																																																																																																																		
大津	3,900	207	373	1,959	23	119	40	1,153	26	984																																																																																																																																																		
下北	1,004	59	136	497	11	28	19	247	7	330																																																																																																																																																		
上北	858	52	109	406	2	35	8	243	3	168																																																																																																																																																		
川山	2,794	92	411	1,576	9	47	11	631	17	661																																																																																																																																																		
東吉	3,042	169	453	1,542	11	36	4	803	24	884																																																																																																																																																		
不明及び非課税 ・課税免税分		2,665	9	10	11	2	1	11	2,524	97	—																																																																																																																																																	

県内鉄道輸送実績（該当線駅の乗車人員）

年度及び路線名	営業 料数	駅 数	乗 車 人 員		
			総 数	定 期	定 期 外
	km		人	人	人
平成元年度	251.5	127	206,882,845	140,271,045	66,611,800
2	251.5	127	212,587,782	144,339,850	68,247,932
3	251.3	127	217,187,613	147,850,956	69,336,657
J R	91.9	31	38,175,926	27,266,556	10,909,370
大和路(関西)線	21.0	7	28,425,724	20,319,698	8,106,026
桜井線	29.4	12	4,423,226	2,878,846	1,544,380
和歌山線	41.5	12	5,326,976	4,068,012	1,258,964
近鉄	159.4	96	179,011,687	120,584,400	58,427,287
大阪線	40.5	17	35,640,337	24,468,900	11,171,437
奈良線	14.5	8	72,578,466	46,761,570	25,816,896
橿原線	23.8	14	21,164,890	14,920,470	6,244,420
天理線	4.5	3	4,914,454	2,968,470	1,945,984
南大阪線	14.9	9	13,661,242	9,262,080	4,399,162
御所線	5.2	3	2,641,830	1,985,220	656,610
吉野線	25.2	15	5,438,082	3,671,010	1,767,072
生駒鋼索線	2.0	5	1,064,568	394,860	669,708
京都線	4.0	2	7,084,284	5,310,480	1,773,804
生駒線	12.4	11	11,194,350	8,266,980	2,927,370
田原本線	10.1	8	3,629,184	2,574,360	1,054,824
東大阪線	2.3	1

資料：西日本旅客鉄道KK、近畿日本鉄道KK 注）近鉄東大阪線の乗車人員は奈良線に含まれる

(単位：人)

旅券発給状況

年次	総数			0～	20～	30～	40～	50～	60～	70～	80才
		男	女	19才	29才	39才	49才	59才	69才	79才	以上
昭和61年	33,878	19,676	14,202	2,793	11,905	6,111	5,289	4,426	2,670	651	33
62	42,983	23,560	19,423	4,559	14,680	7,231	6,660	5,511	3,343	946	53
63	50,353	27,549	22,804	5,243	17,051	8,009	8,435	6,695	3,966	896	58
平成元	54,274	30,090	24,184	5,745	17,273	8,688	10,214	7,200	4,192	892	70
2	58,530	32,245	26,285	6,518	18,284	8,941	11,310	8,066	4,395	936	80
3	58,086	28,771	24,315	5,958	16,822	7,712	10,041	7,557	3,984	942	70

資料：県国際課

郵便局数

年度	総数	普通郵便局			特定郵便局			簡易郵便局
		計	集配	無集配	計	集配	無集配	
昭和62年度末	315	16	16	—	213	45	168	86
63	316	16	16	—	213	45	168	87
平成元	316	16	16	—	213	45	168	87
2	317	16	16	—	213	45	168	88
3	317	16	16	—	214	43	171	87

資料：近畿郵政局「近畿郵政局統計年報」

(単位：千通、千個)

引 受 郵 便 物 数

年 度	通 常 郵 便				小 包 郵 便			
	普 通	特 殊	年 賀	選 挙	普 通	書 留		普通速達
						一 般	簡 易	
昭和62年度	97,261	4,381	43,049	930	716	21	0	25
63	112,554	4,508	39,612	247	862	26	0	26
平成元	108,879	4,469	44,210	530	1,048	20	…	41
2	114,652	4,538	45,978	41	1,311	18	…	32
3	125,829	5,274	48,930	910	1,925	23	…	40

資料：近畿郵政局「近畿郵政局統計年報」

(単位：回線)

県 内 電 話 契 約 状 況

年 度	総 数	本 電 話					公衆電話
		計	単 独	共 同	構内交換	事 業 所 団 集	
昭和62年度末	469,759	461,110	449,707	10,874	…	529	8,649
63	488,227	479,623	471,351	7,798	…	474	8,604
平成元	509,770	501,176	494,380	5,825	487	484	8,594
2	529,619	521,021	516,067	4,463	…	491	8,598
3	546,458	537,788	…	…	…	…	8,670

資料：日本電信電話K K奈良支社 注) 昭和62、63年度構内交換数は単独の項に含まれる
計にはビル電話が含まれる