

(参考2) 看板サインの構造図

(参考2) 看板サインの構造図

【概要】

参考2では、看板サインの設置イメージと標準的な構造図を記載する。

参考2の構成は、以下の通りである。

2.1 看板サインの設置イメージ

本節では、看板サインの設置イメージについて記載する。

2.2 看板サインの構造図

本節では、看板サインを設置する際の標準的な構造図^{※1,2}について記載する。

※1 設計の与条件となる地盤条件等に標準的な値を仮定して構造計算を行っているため、実際の看板サインの設置にあたっては、現地状況を確認し、必要に応じて再度構造計算を行うこと。

※2 補助看板を追加で添加する場合等については、再度構造計算を行い構造図を作成すること。

2.1 看板サインの設置イメージ

看板サインの設置方法として、ガードレールや照明柱等既設の道路施設に添架する方法と、新規に標識柱を設置する方法がある。

看板サインを設置する箇所に、添架可能な道路施設がない場合は、新規に標識柱を設置する。

【看板サインの設置イメージ】

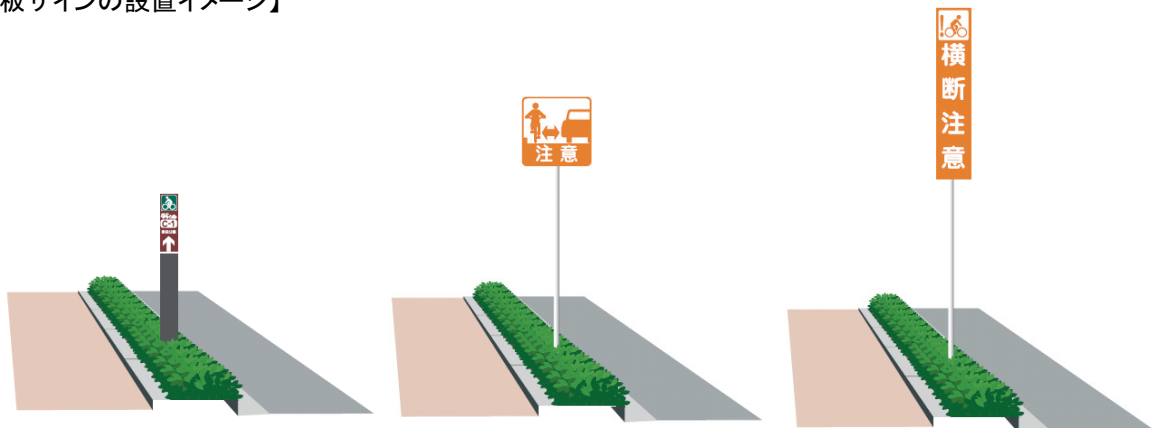


図1 標識柱を設置する場合

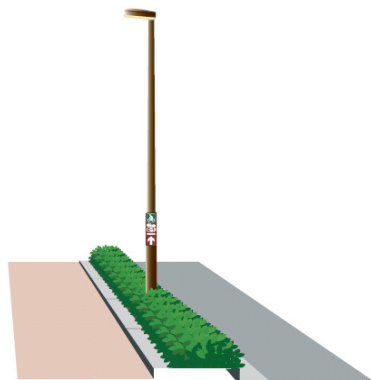


図2 照明柱に添架する場合

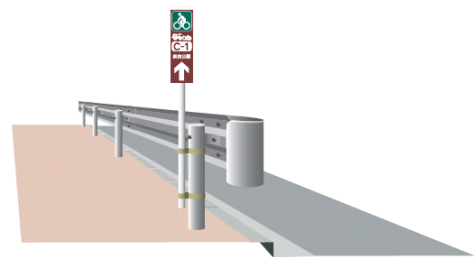


図3 ガードレールに添架する場合

2.2 看板サインの構造図

(1) 自転車向け看板(縦型)サイン

自転車向け看板(縦型)サインについて、設置する際の標準的な構造図を以下に示す。

1) 標識柱設置タイプ

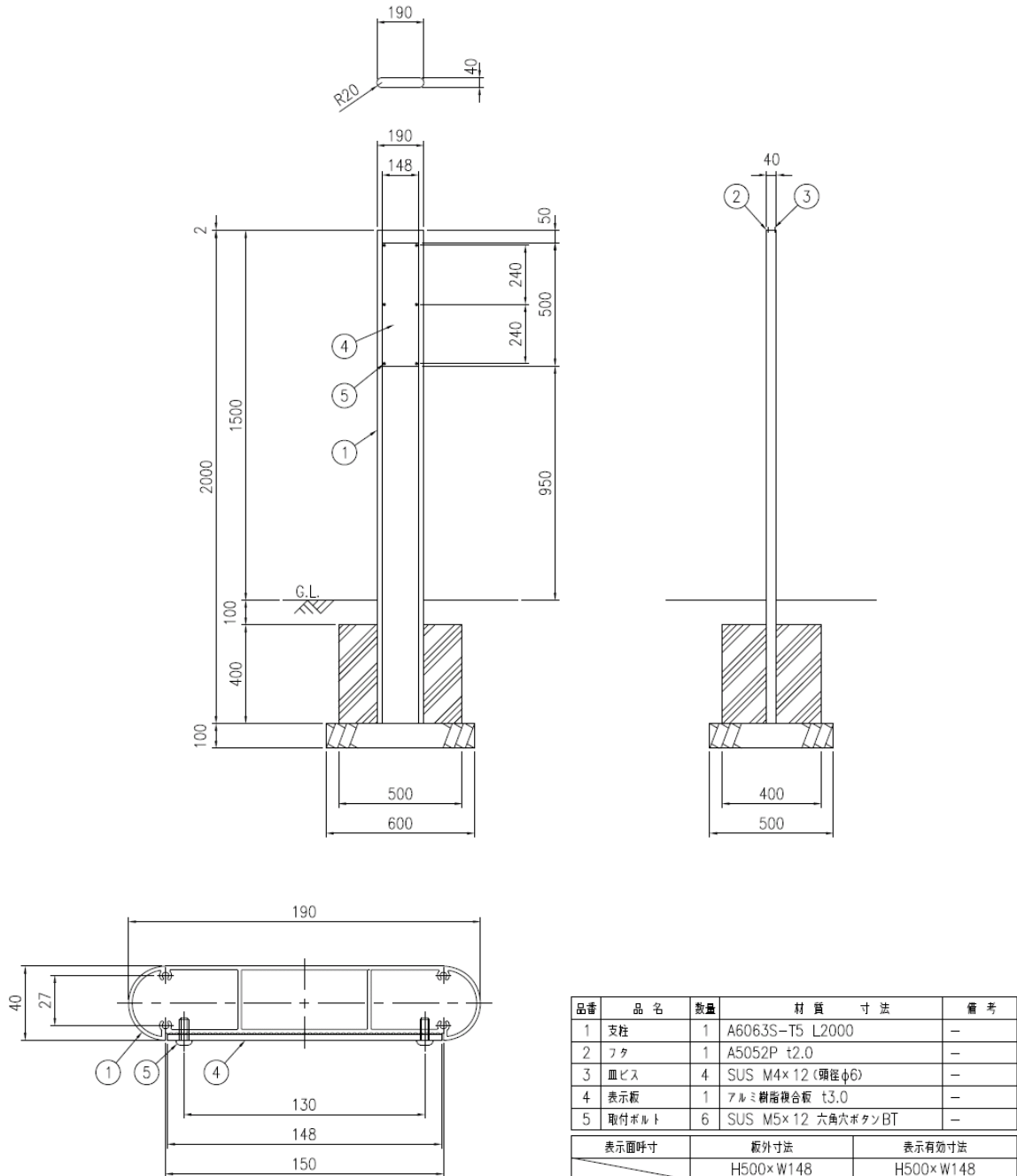


図4 標識柱設置タイプ構造図

2) ガードレール添架タイプ

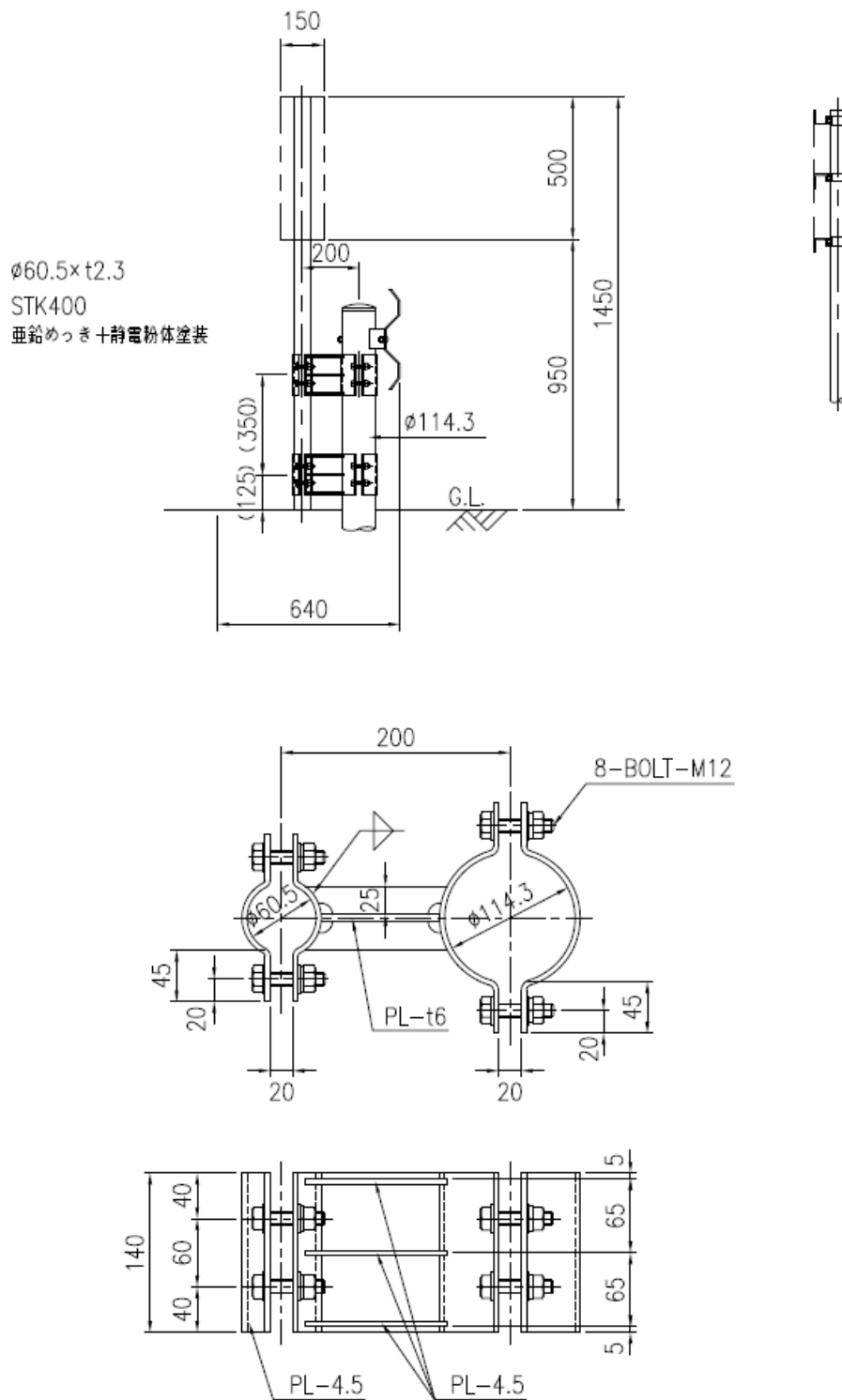


図 5 ガードレール添架タイプ構造図

3) 照明柱等添架タイプ

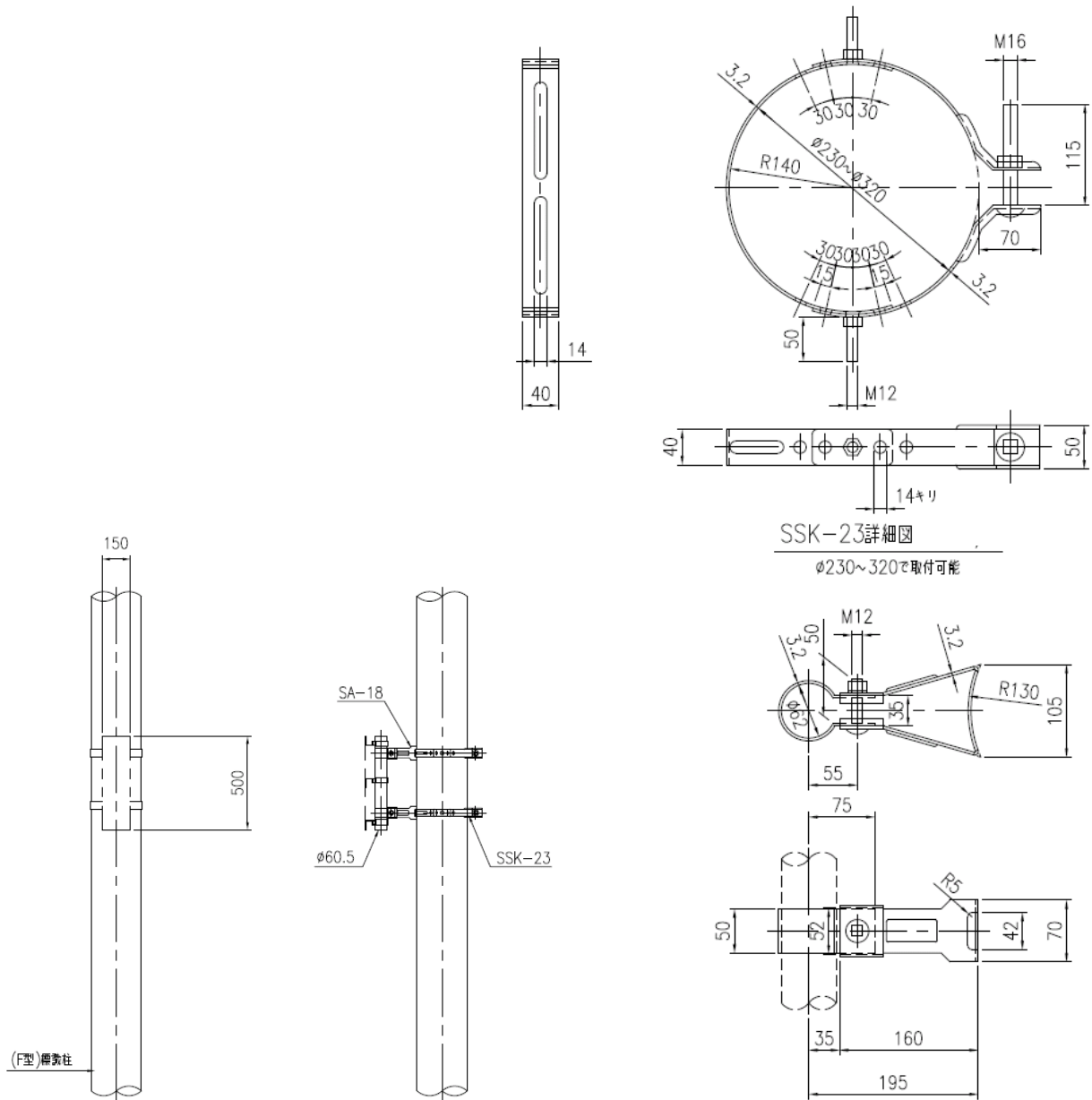


図6 照明柱添架タイプ構造図

(2) 自動車向け看板(縦型)サイン

自動車向け看板(縦型)サインについて、設置する際の標準的な構造図を以下に示す。

1) 標識柱設置タイプ

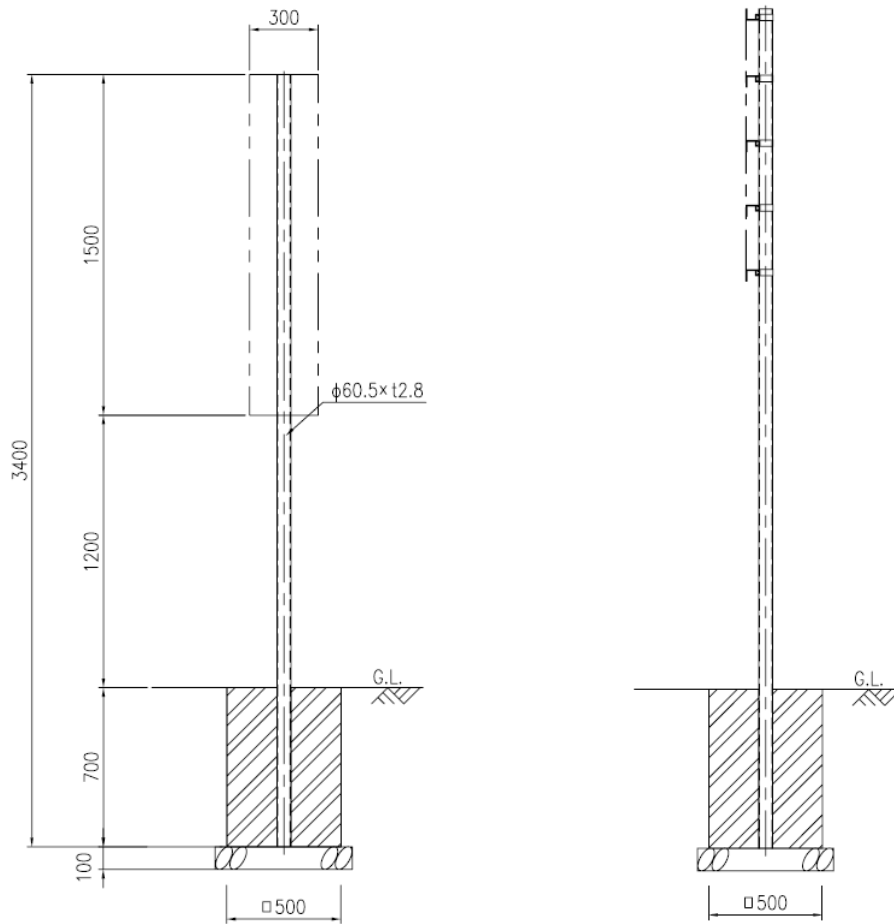


図7 標識柱設置タイプ構造図

(3) 看板(標識型)サイン

看板(標識型)サインについて、設置する際の標準的な構造図を以下に示す。

1) 標識柱設置タイプ(下端までの高さ 180cm)

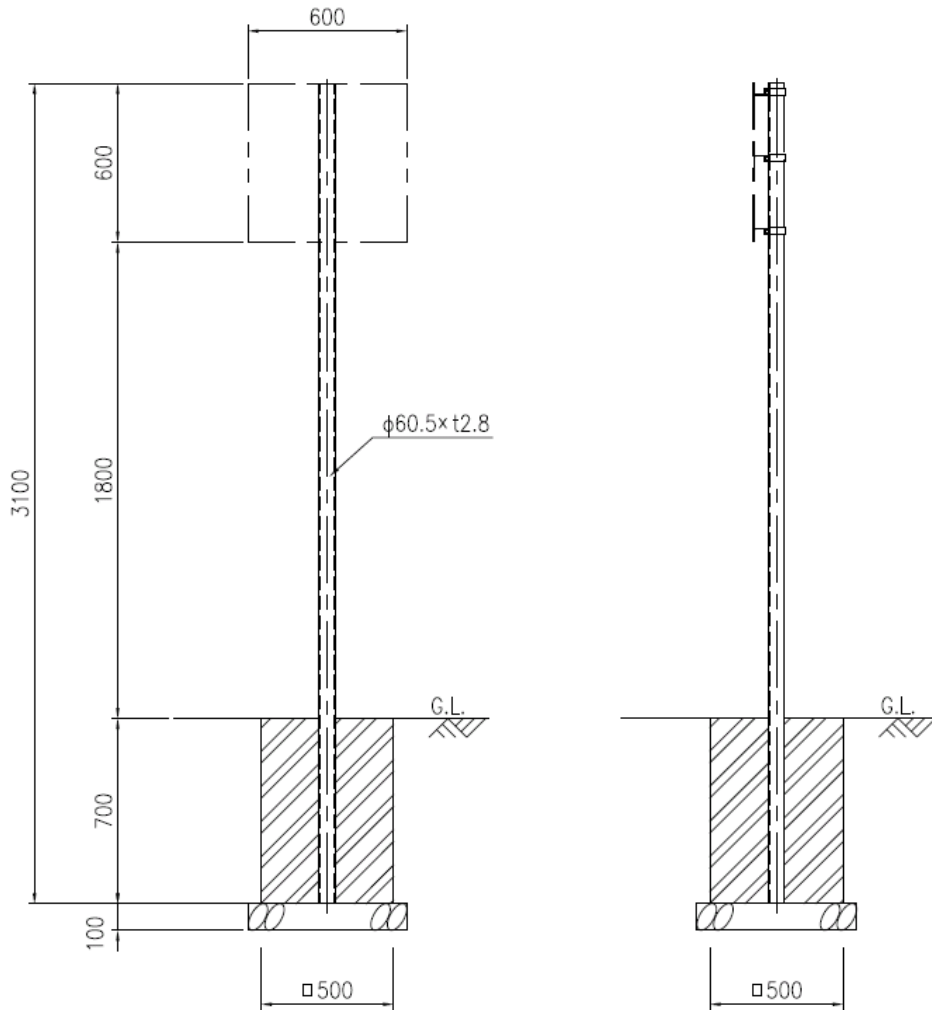


図 8 標識柱設置タイプ構造図(下端までの高さ 180cm)

2) 標識柱設置タイプ(下端までの高さ 250cm)

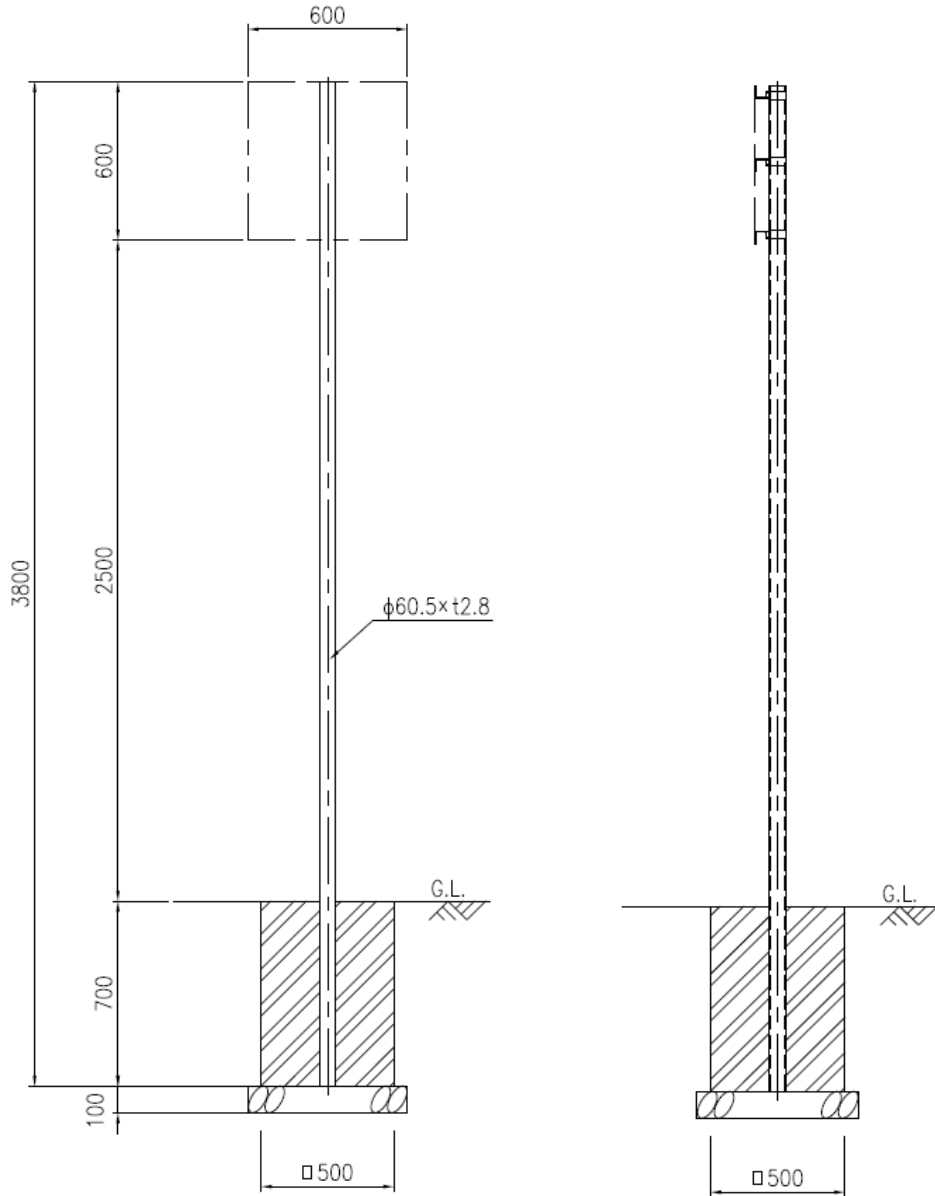


図 9 標識柱設置タイプ構造図(下端までの高さ 250cm)